

Volvo Construction Equipment
Building Tomorrow



ECR355E

Volvo bandgrävmaskiner 34,1–38,0 t 245 hk



VÄLKOMMEN TILL VÅR VÄRLD

Välkommen till en värld av branschledande maskiner.

En värld där kreativitet, hårt arbete och teknologisk innovation kommer att leda vägen mot utveckling av en framtid som är renare, smartare och mer uppkopplad.

En värld som stöds av Volvokoncernens bestående värderingar. En värld av stabilitet, hållbarhet och innovation. En värld där vi sätter våra kunder i centrum.

Välkommen till Volvo Construction Equipments värld – vi tror att du kommer gilla den.

Arbeta hårdare, arbeta smartare

I över 180 år har Volvo varit pionjär inom design och tillverkning av maskiner som sätter standarden för effektivitet, prestanda och drifttid. Med vårt utbud av grävmaskiner, hjullastare och dumptrar är det ingen annan som lever upp till vårt rykte för utmärkt ingenjörskonst. Det innebär att vi kan erbjuda dig en heltäckande maskinparkslösning oavsett din verksamhet eller ditt användningsområde.

Med utgångspunkt från vårt stolta arv fortsätter Volvo Concept Lab att skapa revolutionerande idéer och innovativa koncept för att se till att vi kan erbjuda våra kunder maskiner som arbetar hårdare och smartare under en lång tid framöver.



Lösningar för dig

Våra branschledande maskiner är bara början på din relation med Volvo. Som din partner har vi utvecklat ett omfattande utbud lösningar för att hjälpa dig att förbättra drifttiden, öka produktiviteten och minska kostnaderna.

Utformad för din verksamhet

Vår produkt- och tjänsteportfölj som består av nio delar, kompletterar maskinens prestanda och ökar din lönsamhet.

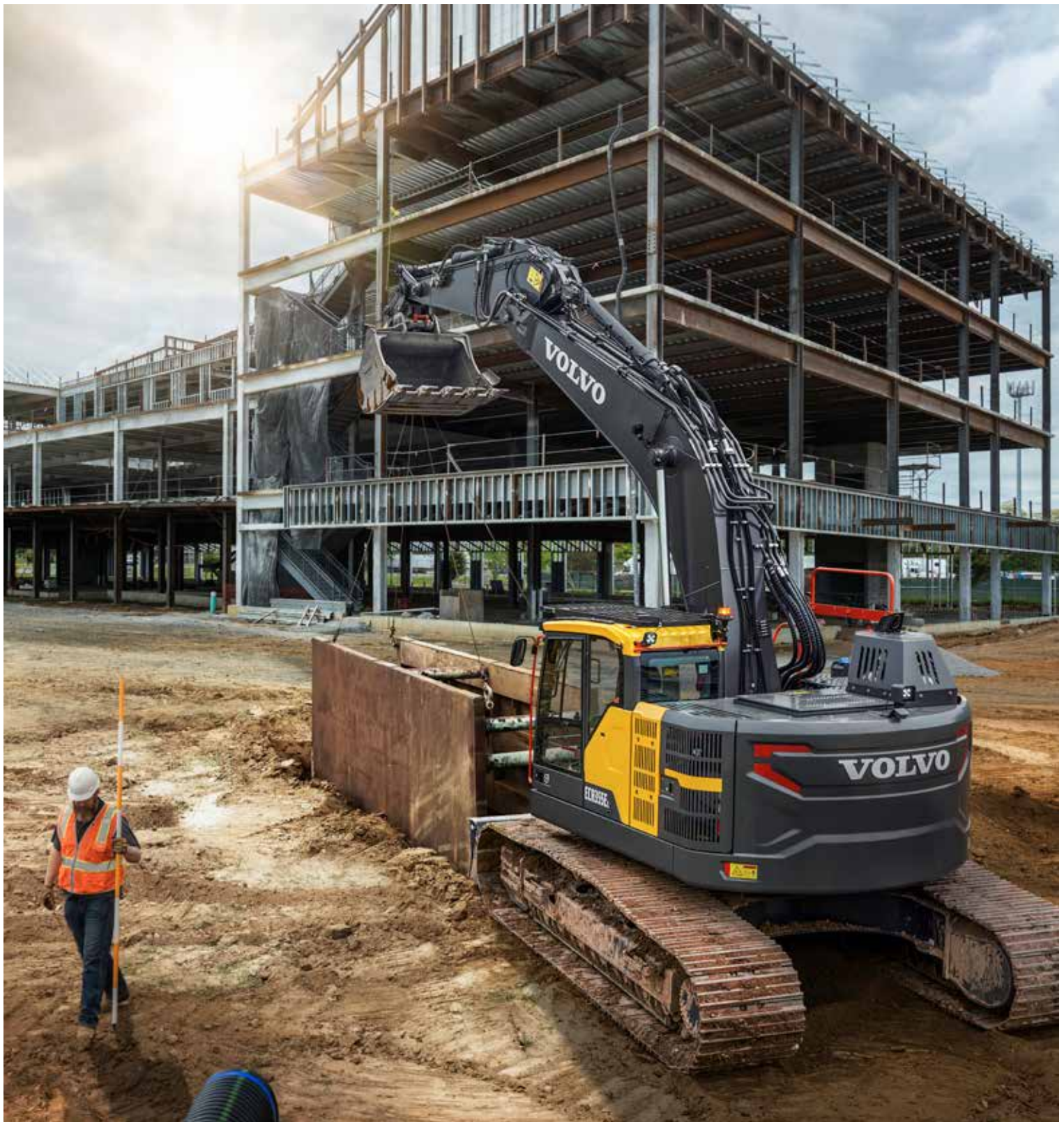
För att uttrycka det enkelt erbjuder vi bland de bästa garantierna och teknologiska lösningarna i branschen idag.

Till hands när du behöver oss

Oavsett om du köper nytt eller begagnat har du tillgång till support dygnet runt via ett globalt nätverk av återförsäljare och tekniker, inklusive maskinövervakning och reservdelstillgänglighet i världsklass.

Det är basen för Volvo Services hela verksamhet, och du kan vara säker på att vi tar hand om dig från start.

BUILDING TOMORROW



KORT SVÄNG, SOLID STABILITET

Kör tryggt med ECR355E. Den kraftfulla maskinen med kort svängradie ger orubblig stabilitet – så att du kan utnyttja kraften fullt ut. Den solida konstruktionen har precisionsplacerade komponenter för optimal balans, samt ett schaktblad som tillval som kan användas för att stabilisera grävaren vid arbete på ojämnt underlag och för snabbare uppstädning av arbetsområdet.

Prester på hög nivå

Nya ECR355E är beviset på att du inte behöver kompromissa. Den nya grävmaskinen med kort svängradie från Volvo är utformad för arbete i trånga utrymmen – och levererar bra grävprestanda, snabba cykeltider, balans och stabilitet som konkurrerar med konventionella grävmaskiner. Tack vare Volvos certifierade bränslesnåla Tier 4 final-motor kommer du snabbt igång med jobbet i denna robusta maskin, och du kan få mycket gjort till lägre kostnad.

Rätt arbetsläge för jobbet

Håll produktiviteten hög och kostnaderna låga med Volvos integrerade system för arbetslägen. Välj det bästa läget för den aktuella uppgiften – välj mellan I (Idle), F (Fine), G (General), H (Heavy) och P (Power max). I det nya ECO-läget utnyttjas den senaste elektroniska pumpregleringstekniken för att ytterligare främja bränsleekonomin utan någon förlust av prestanda.



Kom igång snabbt

Kapa cykeltiderna till ett minimum och öka lönsamheten med E-seriens elhydrauliska system. Det avancerade systemet samarbetar med Volvomotorn för att öka pumpkraften så att maskinen kan köras snabbare och smidigare samtidigt som du får bättre kontroll, överlägsen grävprestanda och oslagbar produktivitet.



Kraft att prestera

Sätt fart på din verksamhet med Volvos bränslesnåla certifierade steg V/Tier 4f-motor. Den kombinerar både högt vridmoment och lågt varvtal för överlägsen, varaktig prestanda. Den robusta D8-motorn är baserad på beprövad, avancerad teknik och årtionden av erfarenhet. Den levererar en kraft på 180 kW (241 hk) samtidigt som både bränsleförbrukning och utsläpp minskas.



Gör mer för mindre

Du kan förbättra bränsleekonomin med upp till 10 % med ECR355E, som är utformad för att hjälpa dig få mer gjort med mindre resurser. ECO-läget i kombination med Volvos effektiva certifierade steg V/Tier 4 final-motor och överlägsen hydraulisk prestanda vid lägre varvtal ger bättre bränsleekonomi utan någon förlust av prestanda i de flesta driftförhållanden. Tack vare bommens flytfunktion kan du minska cykeltiderna, eftersom pumpen sparar kraft när bommen sänks.



Kort svängradie, stor potential

Ingen uppgift är för tuff för den robusta och mångsidiga ECR355E. Maskinen med kort svängradie är en pålitlig partner för ökad produktivitet på trånga arbetsplatser. Du kan kombinera överlägsen grävprestanda, högre lyftkapacitet, bättre mobilitet och större noggrannhet i planeringsapplikationer tack vare ECR355E och dess kompakta, kraftfulla konstruktion.

Anpassa till många tillämpningar

ECR355E kan tack vare sin klassledande korta svängradie ta sig fram dit konventionella maskiner inte når – i allt från vägarbeten till stora infrastrukturprojekt. Lägg till Volvos schaktblad, redskapsfäste, hjälphydraulik eller den tvärlade bommen – och du får ännu större flexibilitet och produktivitet. Med ECR355E kan du anpassa dig till vilken applikation som helst utan att ge avkall på räckvidd, lyft- eller grävprestanda.



Ta dig fram överallt

ECR355E är utformad för att ge maximal mobilitet, prestanda och kraft för sin storlek – så att du kan ta dig fram vart du vill. Tack vare dess kompakta konstruktion är maskinen idealisk för arbete i slutna utrymmen och den kan enkelt transporteras mellan olika arbetsplatser. Och med den smala och långa undervagnen (tillval) ökar mobiliteten mellan arbetsplatser ännu mer.



Produktivitetstjänster

Våra produktivitetstjänster erbjuder en mängd smarta lösningar som hjälper dig förbättra och bibehålla produktiviteten på arbetsplatsen. Förarens beteende, arbetsplatsens planering och maskinkonfigurationer är några av de många faktorer inom Produktivitetstjänster som kan finjusteras för att öka produktiviteten. Välj bland olika maskinalternativ, assistanslösningar och utbildningspaket för att förbättra prestandan i din Volvomaskinpark – så att du kan få mer gjort och öka lönsamheten.



Håller måttet

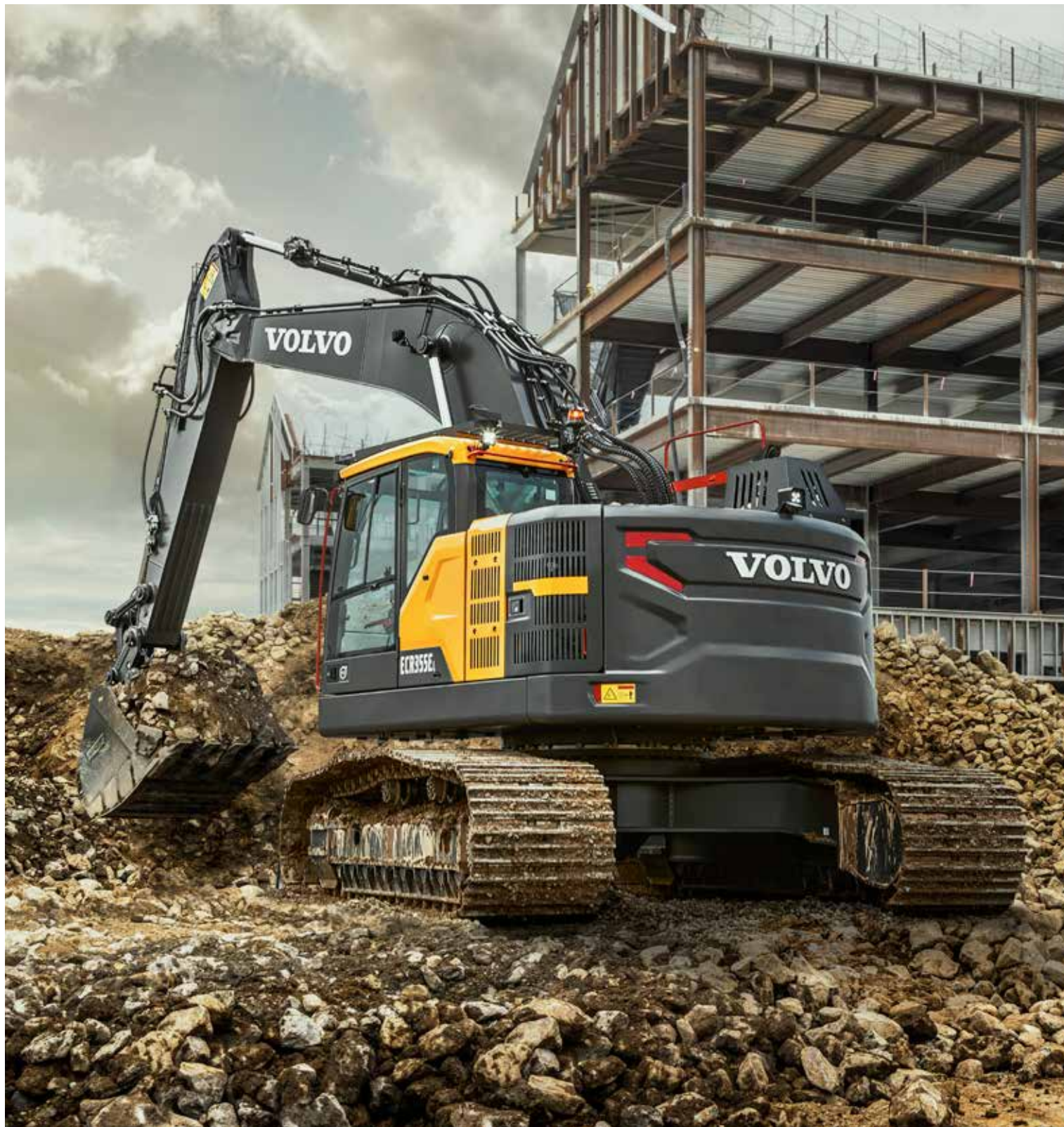
Vid planeringsarbeten och kombinerade uppdrag är ECR355E smidig och lättmanövrerad med snabb respons och hög prestanda tack vare högt hydraulflöde. När du kör och lyfter samtidigt rör den sig smidigare och kvaliteten på planeringsarbetet blir bättre tack vare de synkroniserade bom- och skaftrotationerna. Dessa innovationer är konstruerade för att komplettera varandra och bidrar därigenom till lägre bränsleförbrukning.





LYFT MER, GRÄV MER

Gräv, sväng och lasta mer än tidigare med ECR355E, tack vare avancerad elhydraulisk teknik. Denna maskin ger en avsevärd ökning av både lyftkapacitet och grävkraft, vilket gör den idealisk för rörläggning, hantering av schaktboxar för rörgrovar och ledningsdragning. Med ECR355E har tuffa jobb aldrig varit lättare.



REDO FÖR UTMANINGAR

ECR355E är baserad på den väletablerade E-serieplattformen och har all den beprövade Volvoteknik som du väntar dig från en grävmaskin med kort svängradie, plus en mängd nyheter. Konstruktionen är robust och ECR355E har genomgått omfattande tester för att säkerställa högsta möjliga standard för produktivitet och driftsäkerhet.

Klarar tuffa uppdrag

ECR355E är alltid redo för nya uppdrag och gör att även stora jobb känns överkomliga. Den här robusta maskinen ger överlägsen driftsäkerhet inom en rad olika tillämpningar – oavsett hur krävande de är – tack vare dess stabila konstruktion, pålitliga och slittåliga komponenter, förstärkta undervagn och smidiga serviceåtkomst.

Konstruktion som håller

Slitstarka och pålitliga ECR355E ger avbrottsfri produktion. Tack vare de robusta komponenterna, som den starka undervagnens X-ramkonstruktion med överrullar i gjutstål och Volvos slittåliga bom och skaft, kan du lita på att den här maskinen håller arbetet igång under lång tid.



Drifttidstjänster

Minska reparationskostnader och oplanerade stillestånd med våra drifttidstjänster. De är utformade för att hålla din maskin och din verksamhet igång. Volvoåterförsäljarna har tillgång till innovativ teknik för att fjärrövervaka din maskin. På detta sätt kan eventuella problem diagnostiseras tidigt och åtgärder kan vidtas för att rätta till situationen och uppnå en hållbar lösning. Med hjälp av den senaste programvaran, planerad service samt flexibla alternativ för underhåll och reparation håller du dig på rätt spår.



Smidig att serva

Maximera drifttiden med snabb och säker service från marknivå. Viktiga underhållspunkter – inklusive pumpptryckkrantar, filter och kylpaketet – kommer du enkelt åt via de stora luckorna som kan låsas i 90°. Och med logiskt grupperade smörjpunkter, halkskyddsplåtar och räckan kan du snabbt och säkert vara tillbaka i arbete.



Krafftulla tillval

För demolering och andra tunga tillämpningar erbjuder Volvo förstärknings- och skyddspaket så att din Volvomaskin inte tar skada. Det finns en rad tillval som öppnar nya möjligheter att utnyttja potentialen hos din ECR355E, inklusive skydd för bom och skopa, extra kraftiga sidodörrar, förstärkta bukplåtar, svängkransskydd och hyttmonterat FOG-skyddspaket.



Bekanta dig närmare

TA KONTROLLEN

Tack vare flödeshanteringssystemet har föraren noggrann kontroll över simultana funktioner för effektivare manövrar.

Kom igång snabbt

Hydraulsystemet är utvecklat för att arbeta i harmoni med motorn så att du får mer uträttat på kortare tid tack vare de snabba cykeltiderna.

Anpassa till många tillämpningar

Med ECR355E kan du anpassa dig till vilken applikation som helst utan att ge avkall på räckvidd, lyft- eller grävprestanda.

LYFT MER, GRÄV MER

ECR355E ger en ökning av både lyftkapacitet och grävkraft, vilket gör den idealisk för rörläggning, installationer av rasskydd för rörgravar och ledningsdragning.

Komfortabel och produktiv

Den nydesignade E-seriens ROPS-certifierade Volvohytt har förbättrat runtomsikt, ännu större utrymme och ergonomiska reglage.

KOMBINERA FRITT

Volvos hållbara redskap har specialbyggts för att ge maximal produktivitet och lång livslängd när de används med maskiner från Volvo.



UPP TILL BEVIS

Undervagnen är byggd för långsiktig användning och har en stabil X-ramstruktur, överrullar i gjutstål, tätad kedjelänk och förstärkt urspårningsskydd.

Varje vinkel inom synhåll

De smala stolparna och stora fönsterytorna ger fri sikt runt om hela maskinen och bra översikt över arbetsplatsen.

KORT SVÄNG, SOLID STABILITET

Den solida konstruktionen har precisionsplacerade komponenter för optimal balans, samt ett schaktblad som tillval.

Enkel service

Tack vare halkskyddsplåtar, skyddsräcken, breda trappsteg och stora luckor kommer du enkelt och säkert åt allt som behöver kontrolleras.

Kraft att prestera

Lita på toppprestanda från ECR355E, med en kraftfull Volvo D8-motor för snabb och effektiv drift.

Gör mer med mindre

Tack vare ECO-läget, Volvomotorn och den överlägsna hydraulikprestandan i låga varvtal kan du förbättra bränsleekonomin med upp till 10 %





TA KONTROLLEN

Ta kontrollen över din maskin med en mängd nya funktioner. Med de anpassade responslägena i joystickarna och hydraulsystemets positiva reglering får du lika delar kraft och precision. Maskinen gör exakt det som föraren vill, för att optimera produktivitet och prestanda. Hydraulsystemet är anpassat till Volvos D8-motor, vilket ytterligare förbättrar grävmaskinens kraft och manövreringsförmåga.

Få mer gjort – med komfort

Vänj dig vid att få mer gjort i Volvo ECR355E. Den nya E-serien är utformad för att köras på trånga arbetsplatser, men den är ändå rymlig och bekväm. Den ljudisolerade hytten gör föraren effektivare och mindre trött, tack vare ett antal funktioner som t.ex. det automatiska klimatsystemet. Uträtta mer med Volvo – eftersom en förare som har det bekvämt är mer produktiv.

Komfort = produktivitet

Komfort är nyckeln. Den branschledande ROPS-certifierade Volvo-hyttens vida fönster ger oslagbar sikt. Den inställbara stolen, generösa benutrymmet och effektiva vibrationsdämpningen ger överlägsen komfort och produktivitet. De ergonomiska reglagen och förenklade omkopplarna integrerade i knappsatsen gör gränssnittet mellan förare och teknik sömlöst, så att de fungerar tillsammans som en integrerad arbetsenhet.



Fri sikt

Från Volvohytten har du runtommsikt kring maskinen och den omgivande arbetsplatsen, tack vare smala stolpar och stora fönster. Den ergonomiskt utformade hytten har också en stor vertikal vindruta för bättre sikt, säkerhet och bekvämlighet – Den stora övre rutan kan enkelt rullas upp och ur vägen medan den nedre delen kan tas ur och förvaras i hytten.



Volvo Smart View

Förbättra prestanda och säkerhet med Volvo Smart View. Detta tillval omfattar fyra utvändigt monterade kameror som ger en översiktsbild av maskinen ovanifrån på maskinens skärm. Med Volvo Smart View kan du observera omgivningen åt alla håll, vilket är särskilt viktigt i trånga utrymmen där dessa "extra ögon" gör att du alltid har koll på maskinens placering i förhållande till jobbet.



Frisk fläkt

Med E-seriens klimatanläggning håller du dig pigg, alert och fokuserad. Det branschledande systemet för ventilation och defroster snabbar på både uppvärmning och nedkylning av hytten för en mer komfortabel arbetsmiljö. Det är enkelt att justera systemet från LCD-skärmen på 8 tum.



Mer än en maskin

Med den mångsidiga ECR355E klarar du en mängd uppgifter tack vare de specialbyggda, integrerade Volvoredskapen. Med Volvos redskapsfästen och redskapshanteringssystem byter du enkelt mellan skopor, hydraulhammare och till och med tiltrotatorn från Steelwrist®. Maximera cykeltider och produktivitet med Volvos grävare med kort svängradie – mer än bara en maskin.

Tiltrotatorer

Volvos tiltrotator kan beställas fabriksinstallerad med särskilda spakar och en färgskärm som är helt inbyggd i maskinens system. Den nya serien Volvo Aggressive Cut-grävmaskinsskopor är perfekt anpassade till den fabriksinstallerade tiltrotatorn.



Sitter säkert

Volvo erbjuder ett komplett utbud redskapsfästen, bland annat Volvos S-modell, universalmodellen och Steelwrist®-redskapsfästet. Med smidiga övergångar och snabba redskapsbyten gör Volvos redskapsfästen bytet snabbt och enkelt – helt från den säkra och bekväma hytten.



Extra slangar

För att uppnå rätt flöde och tryck hos hydrauliska redskap som klippaggregat, slipvalsar, saxar, krossar och tiltrotatorer kan maskinen fabriksutrustas med en mängd extra hydraulslangar för exempelvis hydraulhammare, saxar och rotatorer.



Kom igång på nolltid

Det lösenordsskyddade informationssystemet för redskap har plats för upp till 20 olika sparade redskap. Det användarvänliga systemet ger föraren möjlighet att förinställa rätt hydraulflöde och tryck inifrån hytten på skärmen så att redskapen presterar maximalt.





KOMBINERA FRITT

Få ut det mesta av din maskin med Volvos redskap. Du kan välja i ett stort utbud av specialkonstruerade redskap, bland annat hydraulhammare, standardskopor, extra kraftiga skopor och gripskopor. Eller så kan du utnyttja vårt redskapshanteringssystem med valfria tryckinställningar för att installera olika eftermarknadsverktyg så att maskinen kan användas till fler tillämpningar.

Volvo ECR355E i detalj

Motor

Den senaste generationen av certifierade dieselmotorer från Volvo uppfyller helt kraven i utsläppsföreskrifterna Tier 4f/steg V. De har Volvo Advanced Combustion Technology (V-ACT) och är konstruerade för att leverera överlägsen prestanda och bränsleeffektivitet. Motorn har exakta högtrycksbränsleinsprutare, turboladdare och luft-till-luft laddluftkylare samt elektroniska motorreglage för att optimera maskinens prestanda.

- Luftfilter: 3-stegsfilter med förförare
- Automatiskt tomgångssystem: Sänker motorvarvtalet till tomgång om spakar och pedaler inte används, vilket resulterar i lägre bränsleförbrukning och låg ljudnivå i hytten.

Motor	Volvo	D8J
Max. effekt vid	varv/min	1 800
Netto, ISO 9249/SAE J1349	kW	179
	hk	243
Brutto, ISO 14396/SAE J1995	kW	180
	hk	245
Max. vridmoment	Nm	1 238
vid varvtal	varv/min	1 350
Antal cylindrar		6
Cylindervolym	l	7,8
Cylinderdiameter	mm	110
Slaglängd	mm	136

Elsystem

Väl skyddat högkapacitetselsystem. Vattentäta kabelsatskontakter med dubbel låsning används för att säkerställa korrosionsfria anslutningar. Huvudreläerna och magnetventilerna är skyddade för att hindra skador. Batterifrånsljare är standard. Contronics ger avancerad övervakning av maskinens funktioner och viktig diagnostisk information.

Spänning	V	24
Batterier	V	2 x 12
Batterikapacitet	Ah	170
Generator	V/A	28/120
Startmotor	V - kW	24 - 5,5

Undervagn

Robust X-formad ram med smorda och förseglade larvkedjor som standard

ECR355EL

Larvplatta		2 x 48
Länkdelling	mm	215,9
Bandbredd, trippelkam	mm	600 / 700 / 800 / 850
Bandbredd, dubbelkam	mm	600
Underrullar		2 x 8
Övrrullar		2 x 2

ECR355ENL

Larvplatta		2 x 48
Länkdelling	mm	215,9
Bandbredd, trippelkam	mm	600 / 700 / 800 / 850
Bandbredd, dubbelkam	mm	600
Underrullar		2 x 8
Övrrullar		2 x 2

Svängsystem

Svängsystemet har en axialkolvmotor som driver en planetväxellåda för maximalt vridmoment. Automatisk svängbroms och svängdämpningsventil är standard

Max. svänghastighet	varv/min	10,2
Max. vridmoment	kNm	117,6

Körsystem

Varje band drivs av en automatisk tvåstegs axialkolvmotor. Transportbromsarna som har flera skivor ansätts av fjäderkraft och lossas hydrauliskt. Drivmotorerna, bromsarna och planetväxlarna sitter väl skyddade i bandramarna.

Max. dragkraft	kN	275
Maximal körhastighet (låg)	km/h	3
Maximal körhastighet (hög)	km/h	4,5
Backtagningsförmåga	°	35

Hydraulsystem

Hydraulsystemet, det helt elektroniska styrsystemet och det avancerade ECO-läget har optimerats för att samarbeta harmoniskt med motorn. De matchar motorkraften, minskar effektförlusterna, ökar kontrollen och minskar responstiden. Följande viktiga funktioner ingår i systemet: Summeringssystem: Kombinerar flödet i båda hydraulpumparna för att säkerställa snabba cykeltider och hög produktivitet. Bomprioritering: Prioriterar bomfunktionen för snabbare bomlyft vid lastning eller djup schaktning. Skaftprioritering: Prioriterar skaftfunktionen för kortare cykeltider i samband med släntning och bättre skopfyllnad vid grävning. Svängprioritering: Prioriterar svängfunktioner för snabbare samkörning av aggregatrörelser. Efterfyllnadssystem: Förhindrar kavitation och ger flöde till andra rörelser under samtidiga operationer för maximal produktivitet. Effektförstärkning: Alla gräv- och lyftkrafter ökar. Hållventiler: Hållventiler för bom och skaft förhindrar krypning i grävutrustningen.

Huvudpump. Typ: 2 x axialkolvpumpar med reglerbar slagvolym

Maximalt flöde	l/min	2 x 263
----------------	-------	---------

Servopump. Typ: kugghjulspump

Maximalt flöde	l/min	1 x 18
----------------	-------	--------

Tryckbegränsningsventil

Arbetstryck	MPa	33,3 / 36,3
Larvning	MPa	36,3
Sväng	MPa	27,5
Servopilotkrets	MPa	3,9

Hydraulicylindrar

Monobom		2
Cylinderdiameter x slaglängd	ø x mm	140 x 1 511
Första bom i tvådelad bom		2
Cylinderdiameter x slaglängd	ø x mm	140 x 1 460
Andra bom i tvådelad bom		1
Cylinderdiameter x slaglängd	ø x mm	170 x 1 300
Skaft		1
Cylinderdiameter x slaglängd	ø x mm	150 x 1 745
Skopa		1
Cylinderdiameter x slaglängd	ø x mm	140 x 1 140
Schaktblad		2
Cylinderdiameter x slaglängd	ø x mm	165 x 385

Återfyllning vid service

Bränsletank	l	348
DEF/AdBlue® -tank	l	31
Hydraulsystem, totalt	l	370
Hydraultank	l	243
Motorolja	l	32
Motorkylvätska	l	36
Svängväxellåda	l	6,1
Undervagnstransmission	l	2 x 6,8

Hytt

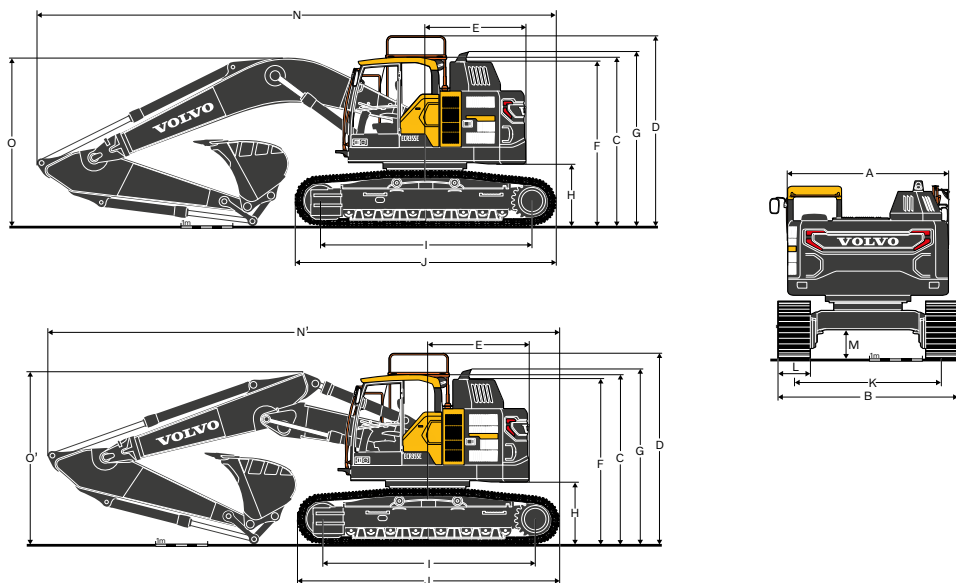
Förarhytten har enkelt insteg tack vare den breda dörröppningen. Förarhytten är upphängd i hydrauliskt dämpade fästen som minskar stötar och vibrationer och ger en utmärkt förarkomfort. I kombination med ljudabsorberande isolering ger detta låga ljudnivåer. Hytten har mycket bra rumsinseende. Den övre framrutan kan lätt skjutas upp under hyttaket och den undre framrutan enkelt tas bort och placeras på höger sida i hytten.

Integrerat luftkonditionerings- och värmesystem: Trycksatt och filterad hyttluft levereras med en automatiskt styrd fläkt. Luften fördelas i hytten från 8 olika ventilmunstycken. Ergonomiskt förarsäte: den justerbara stolen och joystickkonsolen kan justeras oberoende av varandra för att passa föraren. Förarstolen har 12 olika inställningsmöjligheter plus ett säkerhetsbälte för förarens komfort och säkerhet. Om maskinen har luftkonditionering används köldmedium av typ R134a. Innehåller den fluorerade växthusgasen R134a, GWP-värde 1,430 t koldioxidkvivalenter.

Ljudnivå

Ljudnivå i hytten enligt ISO 6396		
L _{pA} (standard)	dB	72
L _{pA} (tropisk)	dB	72
Extern ljudnivå enligt ISO 6395 och EU:s bullerdirektiv (2000/14/EG).		
L _{wA} (standard)	dB	104
L _{wA} (tropikversion)	dB	105

Specifikationer



MÅTT

Benämning	Enhet	ECR355EL			ECR355ENL		
Bom		6,2 m monobom, 6,2 m tvådelad bom					
Skaft	m	2,55	3,05	3,7	2,55	3,05	3,7
A. Överbyggnad, totalbredd	mm	2 990	2 990	2 990	2 990	2 990	2 990
B. Totalbredd	mm	3 340	3 340	3 340	2 990	2 990	2 990
C. Hytt, totalhöjd	mm	3 200	3 200	3 200	3 200	3 200	3 200
D. Totalhöjd för skyddsräcke (ej fällt)	mm	3 615	3 615	3 615	3 615	3 615	3 615
E. Svängradie bak	mm	1 900	1 900	1 900	1 900	1 900	1 900
F. Totalhöjd över motorhuv	mm	3 110	3 110	3 110	3 110	3 110	3 110
G. Totalhöjd, avgasrör	mm	3 300	3 300	3 300	3 300	3 300	3 300
H. Motvikt, spelrum *	mm	1 160	1 160	1 160	1 160	1 160	1 160
I. Axelavstånd	mm	4 020	4 020	4 020	4 020	4 020	4 020
J. Längd över band	mm	4 946	4 946	4 946	4 946	4 946	4 946
K. Spårvidd	mm	2 740	2 740	2 740	2 390	2 390	2 390
L. Bandbredd	mm	600	600	600	600	600	600
M. Min. markfrigång *	mm	500	500	500	500	500	500
N. Totallängd	mm	9 950	9 865	9 890	9 950	9 865	9 890
N'. Totallängd	mm	9 948	9 883	9 878	9 948	9 883	9 878
O. Total höjd, bom	mm	3 445	3 305	3 550	3 445	3 305	3 550
O'. Bom, totalhöjd	mm	3 355	3 300	3 530	3 355	3 300	3 530

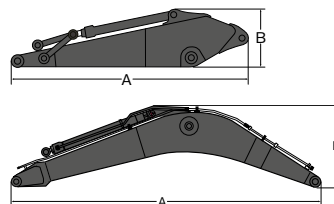
Tvådelad bom

* utan kam till bandlänk

MÅTT/Bom och skaft

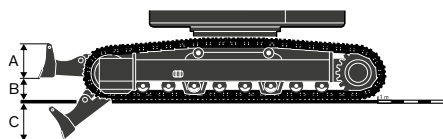
Benämning	Enhet	Bom			Skaft	
		HD	2-piece	HD	HD	GP
	m	6,2	6,2	2,55	3,05	3,7
A. Längd	mm	6 430	6 427	3 710	4 150	4 900
B. Höjd	mm	1 680	1 490	1 010	1 010	1 050
Bredd	mm	770	770	545	545	545
Vikt	kg	2 480	2 808	1 475	1 540	1 680

Bom: Cylinder, rör och tapp ingår, utan bomcyl. Tapp
, skaft: Inklusive cylinder, länksystem och tapp

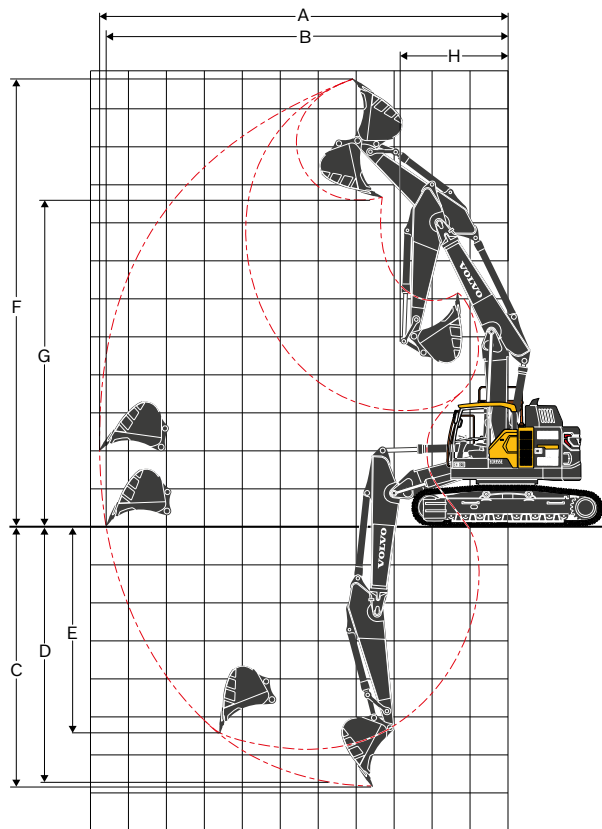
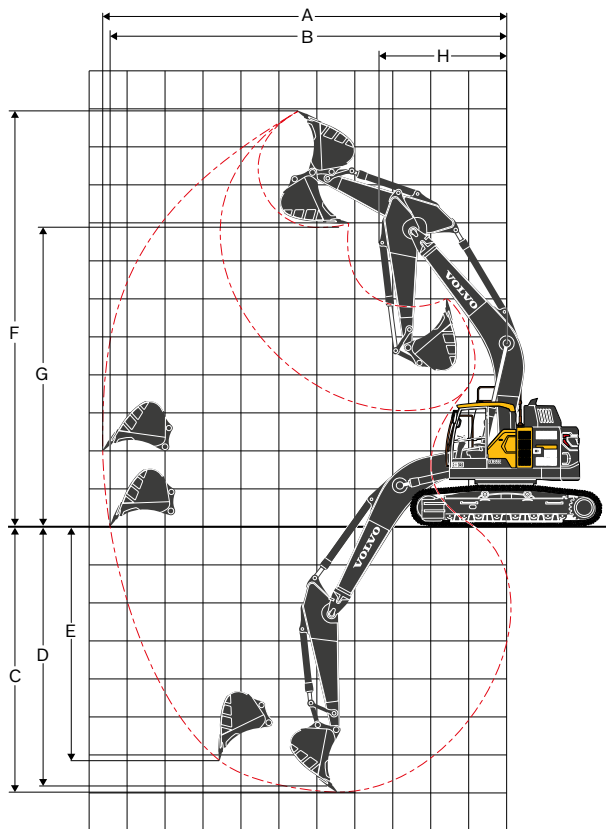


MÅTT/Schaktblad

	Enhet	ECR355EL	ECR355ENL
A. Höjd	mm	744	744
Bredd, schaktblad	mm	3 340	2 990
Vikt	kg	1 985	1 946
B. Lyfthöjd	mm	623	623
C. Gräv djup	mm	668	668



Specifikationer



ARBETSOMRÅDE

Benämning	Enhet	ECR355E					
Bom		6,2 m monobom			6,2 m tvådelad bom		
Skaft	m	2,55	3,05	3,7	2,55	3,05	3,7
A. Max. räckvidd	mm	10 110	10 635	11 240	10 211	10 741	11 356
B. Max. räckvidd i markplanet	mm	9 905	10 445	11 065	10 009	10 550	11 175
C. Max. grävdjup	mm	6 460	6 960	7 610	6 037	6 562	7 204
D. Max. grävdjup (l= 2 440 mm plant)	mm	6 260	6 795	7 465	5 934	6 465	7 114
E. Max. vertikalt grävdjup (vertikal grävning)	mm	5 600	6 130	6 755	4 540	5 128	5 718
F. Max. grävhöjd	mm	10 455	10 915	11 285	11 268	11 773	12 240
G. Max. tömningshöjd	mm	7 435	7 855	8 230	8 101	8 577	9 046
H. Min. främre svängradie	mm	3 285	3 365	3 340	2 988	2 747	2 913

GRÄVKRAFTER MED DIREKTINFÄST SKOPA

Skopvolym		l	1 270	1 270	1 270	1 270	1 270	1 270
Brytkraft (skopa)	Normal	SAE J1179	kN	165	165	165	165	165
	Power boost	SAE J1179	kN	179	179	179	179	179
	Normal	ISO 6015	kN	192	192	192	192	192
Grävkraft (skaft)	Power boost:	ISO 6015	kN	209	209	209	209	209
	Normal	SAE J1179	kN	148,9	133,0	116,8	148,9	133,0
	Power boost:	SAE J1179	kN	161,2	144,0	126,4	161,2	144,0
Rotationsvinkel, skopa	Normal	ISO 6015	kN	152,3	136,0	119,4	152,3	136,0
	Power boost:	ISO 6015	kN	165,7	148,0	129,9	165,7	148,0
		grader		179	179	179	179	179

MASKINVIKTER OCH MARKTRYCK - ECR355EL

Benämning	Bandplatta, bredd	Maskinvikt	Marktryck	Totalbredd	Maskinvikt	Marktryck	Totalbredd
	mm	kg	kPa	mm	kg	kPa	mm
		6,2 m monobom, 2,55 m skaft, 1,27 m³ skopa, 8 450 kg motvikt			6,2 m monobom, 2,55 m skaft, 1,27 m³ skopa, 8 450 kg motvikt, med schaktblad		
Tredubbel kam	600	34 152	63,7	3 340	36 551	68,6	3 340
	700	34 777	55,9	3 440	37 176	59,8	3 440
	800	35 165	50,0	3 540	37 564	53,0	3 540
	850	35 348	47,1	3 590	37 747	50,0	3 590
Tvåkams bandplattor	600	34 850	65,7	3 340	37 249	69,6	3 340
		6,2 m tvådelad bom, 2,55 m skaft, 1,27 m³ skopa, 8 450 kg motvikt			6,2 m tvådelad bom, 2,55 m skaft, 1,27 m³ skopa, 8 450 kg motvikt, med schaktblad		
Tredubbel kam	600	34 512	64,7	3 340	36 911	69,6	3 340
	700	35 137	56,9	3 440	37 536	60,8	3 440
	800	35 525	50,0	3 540	37 924	53,9	3 540
	850	35 708	47,1	3 590	38 107	51,0	3 590
Tvåkams bandplattor	600	35 210	65,7	3 340	37 609	70,6	3 340
		6,2 m monobom, 3,05 m skaft, 1,27 m³ skopa, 8 450 kg motvikt			6,2 m monobom, 3,05 m skaft, 1,27 m³ skopa, 8 450 kg motvikt, med schaktblad		
Tredubbel kam	600	34 210	64,7	3 340	36 609	68,6	3 340
	700	34 835	55,9	3 440	37 234	59,8	3 440
	800	35 223	50,0	3 540	37 622	53,0	3 540
	850	35 406	47,1	3 590	37 805	50,0	3 590
Tvåkams bandplattor	600	34 908	65,7	3 340	37 307	69,6	3 340
		6,2 m tvådelad bom, 3,05 m skaft, 1,27 m³ skopa, 8 450 kg motvikt			6,2 m tvådelad bom, 3,05 m skaft, 1,27 m³ skopa, 8 450 kg motvikt, med schaktblad		
Tredubbel kam	600	34 570	64,7	3 340	36 969	69,6	3 340
	700	35 195	56,9	3 440	37 594	60,8	3 440
	800	35 583	50,0	3 540	37 982	53,9	3 540
	850	35 766	47,1	3 590	38 165	51,0	3 590
Tvåkams bandplattor	600	35 268	66,7	3 340	37 667	70,6	3 340
		6,2 m monobom, 3,7 m skaft, 1,27 m³ skopa, 8 450 kg motvikt			6,2 m monobom, 3,7 m skaft, 1,27 m³ skopa, 8 450 kg motvikt, med schaktblad		
Tredubbel kam	600	34 083	63,7	3 340	36 482	68,6	3 340
	700	34 708	55,9	3 440	37 107	59,8	3 440
	800	35 096	49,0	3 540	37 495	53,0	3 540
	850	35 279	47,1	3 590	37 678	50,0	3 590
Tvåkams bandplattor	600	34 781	65,7	3 340	37 180	69,6	3 340
		6,2 m tvådelad bom, 3,7 m skaft, 1,27 m³ skopa, 8 450 kg motvikt			6,2 m tvådelad bom, 3,7 m skaft, 1,27 m³ skopa, 8 450 kg motvikt, med schaktblad		
Tredubbel kam	600	34 443	64,7	3 340	36 842	69,6	3 340
	700	35 068	56,9	3 440	37 467	60,8	3 440
	800	35 456	50,0	3 540	37 855	53,0	3 540
	850	35 639	47,1	3 590	38 038	50,0	3 590
Tvåkams bandplattor	600	35 141	65,7	3 340	37 540	70,6	3 340

MASKINVIKTER OCH MARKTRYCK - ECR355ENL

Benämning	Bandplatta, bredd	Maskinvikt	Marktryck	Totalbredd	Maskinvikt	Marktryck	Totalbredd
	mm	kg	kPa	mm	kg	kPa	mm
		6,2 m monobom, 2,55 m skaft, 1,27 m³ skopa, 8 450 kg motvikt, med schaktblad			6,2 m tvådelad bom, 2,55 m skaft, 1,27 m³ skopa, 8 450 kg motvikt, med schaktblad		
Tredubbel kam	600	36 419	68,6	2 990	36 779	68,6	2 990
	700	37 044	59,8	3 090	37 404	59,8	3 090
	800	37 432	53,0	3 190	37 792	53,0	3 190
	850	37 615	50,0	3 240	37 975	50,0	3 240
Tvåkams bandplattor	600	37 117	69,6	2 990	37 477	70,6	2 990
		6,2 m monobom, 3,05 m skaft, 1,27 m³ skopa, 8 450 kg motvikt, med schaktblad			6,2 m tvådelad bom, 3,05 m skaft, 1,27 m³ skopa, 8 450 kg motvikt, med schaktblad		
Tredubbel kam	600	36 477	68,6	2 990	36 837	69,6	2 990
	700	37 102	59,8	3 090	37 462	60,8	3 090
	800	37 490	53,0	3 190	37 850	53,0	3 190
	850	37 673	50,0	3 240	38 033	50,0	3 240
Tvåkams bandplattor	600	37 175	69,6	2 990	37 535	70,6	2 990
		6,2 m monobom, 3,7 m skaft, 1,27 m³ skopa, 8 450 kg motvikt, med schaktblad			6,2 m tvådelad bom, 3,7 m skaft, 1,27 m³ skopa, 8 450 kg motvikt, med schaktblad		
Tredubbel kam	600	36 350	68,6	2 990	36 710	68,6	2 990
	700	36 975	59,8	3 090	37 335	59,8	3 090
	800	37 363	53,0	3 190	37 723	53,0	3 190
	850	37 546	50,0	3 240	37 906	50,0	3 240
Tvåkams bandplattor	600	37 048	69,6	2 990	37 408	70,6	2 990

Specifikationer

GUIDE FÖR VAL AV SKOPA

Skoptyp	Volym	Volym	Skärbredd	Tänder	ECR355EL, 600 mm band, 8 450 kg motvikt, utan schaktblad									ECR355EL, 600 mm band, 8 450 kg motvikt, med schaktblad						ECR355ENL, 600 mm band, 8 450 kg motvikt, med schaktblad							
	m ³	mm	kg		EA	6,2 m HD-bom			6,2m tvådelad bom			6,2 m HD-bom			6,2m tvådelad bom			6,2 m HD-bom			6,2m tvådelad bom						
					2,55 m skaft	3,05 m skaft	3,70 m skaft	2,55 m skaft	3,05 m skaft	3,70 m skaft	2,55 m skaft	3,05 m skaft	3,70 m skaft	2,55 m skaft	3,05 m skaft	3,70 m skaft	2,55 m skaft	3,05 m skaft	3,70 m skaft	2,55 m skaft	3,05 m skaft	3,70 m skaft					
Skopor med direktinfästning	Utan redskapsfäste	Allround	0,95	1500	796	-	B	B	B	B	B	B	B	B	B	B	B	B	B	B	B	B	B				
			1,03	1600	835	-	B	B	B	B	B	B	B	B	B	B	B	B	B	B	B	B	B	B			
			0,55	600	881	3	C	C	C	C	C	C	C	C	C	C	C	C	C	C	C	C	C	C	C		
			0,66	750	928	3	C	C	C	C	C	C	C	C	C	C	C	C	C	C	C	C	C	C	C		
			0,77	900	996	4	C	C	C	C	C	C	C	C	C	C	C	C	C	C	C	C	C	C	C		
			0,95	1050	1018	4	C	C	C	C	C	C	C	C	C	C	C	C	C	C	C	C	C	C	C	C	
			1,14	1200	1187	5	C	C	C	C	C	C	C	C	C	C	C	C	C	C	C	C	C	C	C	C	
			1,27	1310	1191	5	C	C	C	C	C	C	C	C	C	C	C	C	C	C	C	C	C	C	C	C	
			1,32	1350	1267	5	C	C	C	C	C	C	C	C	C	C	C	C	C	C	C	C	C	C	C	C	
			1,45	1450	1263	5	C	C	C	C	C	C	C	C	C	C	C	C	C	C	C	C	C	C	C	C	
			1,51	1500	1365	5	C	C	C	C	C	C	C	C	C	C	C	C	C	C	C	C	C	C	C	C	
			1,76	1700	1448	6	C	C	C	C	C	B	C	C	C	C	C	C	C	C	C	C	C	C	C	C	
			2,06	1950	1590	6	C	B	A	C	B	A	C	C	C	C	C	C	C	C	C	C	C	C	C	B	
			Heavy Duty (för iväskande förtällanden)	Utan redskapsfäste	Allround	0,66	750	1000	3	D	D	D	D	D	D	D	D	D	D	D	D	D	D	D	D	D	D
						1,14	1200	1294	5	D	D	D	D	D	D	D	D	D	D	D	D	D	D	D	D	D	D
1,32	1350	1381				5	D	D	D	D	D	D	D	D	D	D	D	D	D	D	D	D	D	D	D		
1,51	1500	1477				5	D	D	D	D	D	C	D	D	D	D	D	D	D	D	D	D	D	D	D		

Maximal materialdensitet

A	1200~1300 kg/m ³	Kol, kalk, skifferlera
B	1400~1600 kg/m ³	Våt jord och lera, kalksten, sandsten
C	1700~1800 kg/m ³	Granit, våt sand, finsprängd sten
D	1900 kg/m ³ ~	Våt lera, järnmalm

LYFTKAPACITET - ECR355EL

Vid skaftänden utan skopa.

För lyftkapacitet inklusive skopa, dra bara bort den direktinfästa skopans eller snabbfästesskopans faktiska vikt från följande värden.

	Lyft-punkt	1.5 m		3 m		4.5 m		6.0 m		7.5 m		9.0 m		Max. räckvidd			
		Längs UV	Tvårs UV	Längs UV	Tvårs UV	Längs UV	Tvårs UV	Längs UV	Tvårs UV	Längs UV	Tvårs UV	Längs UV	Tvårs UV	Längs UV	Tvårs UV	Max. m	
Bom : 6.2 m Skaft : 2.55 m Bandplatta : 600 mm L/ram: LC	9 m														*9 200	*9 200	4.72
	7.5 m							*8 400	*8 400						*8 480	7 730	6.45
	6 m					*9 680	*9 680	*8 680	8 630						*8 330	5 980	7.49
	4.5 m					*12 070	*12 070	*9 700	8 310	*8 590	5 880				7 880	5 150	8.13
	3 m					*15 010	12 060	*11 020	7 910	8 790	5 700				7 290	4 740	8.46
	1.5 m					*16 930	11 430	12 080	7 570	8 600	5 520				7 130	4 600	8.51
	0 m					*17 290	11 210	11 850	7 370	8 470	5 410				7 340	4 720	8.29
	-1.5 m			*12 210	*12 210	*16 610	11 210	11 790	7 310	8 450	5 390				8 040	5 150	7.77
	-3 m			*19 630	*19 630	*14 920	11 360	*11 360	7 400						*9 450	6 140	6.89
	-4.5 m					*11 530	*11 530								*9 200	8 770	5.47
Bom : 6.2 m Skaft : 3.05 m Bandplatta : 600 mm L/ram: LC	9 m														*6 840	*6 840	5.63
	7.5 m							*7 590	*7 590						*6 090	*6 090	7.13
	6 m							*8 000	*8 000	*7 690	6 080				*5 820	5 330	8.09
	4.5 m			*15 710	*15 710	*11 000	*11 000	*9 080	8 420	*8 120	5 940				*5 810	4 660	8.68
	3 m					*13 990	12 310	*10 490	8 000	*8 800	5 740				*5 990	4 320	8.99
	1.5 m					*16 330	11 560	*11 770	7 620	8 620	5 540	6 550	4 230		*6 390	4 210	9.04
	0 m					*17 230	11 210	11 860	7 370	8 460	5 390				6 670	4 290	8.83
	-1.5 m			*11 230	*11 230	*16 950	11 140	11 740	7 270	8 390	5 330				7 220	4 620	8.35
	-3 m			*18 610	*18 610	*15 650	11 230	11 780	7 300	8 470	5 400				8 410	5 370	7.53
	-4.5 m			*17 330	*17 330	*12 940	11 510	*9 460	7 530						*8 770	7 100	6.27
Bom : 6.2 m Skaft : 3.7 m Bandplatta : 600 mm L/ram: LC	9 m							*6 600	*6 600						*5 250	*5 250	6.57
	7.5 m									*6 020	*6 020				*4 760	*4 760	7.89
	6 m							*7 070	*7 070	*6 920	6 170				*4 570	*4 570	8.77
	4.5 m					*9 520	*9 520	*8 190	*8 190	*7 460	6 000	*6 010	4 430		*4 560	4 170	9.32
	3 m					*12 560	*12 560	*9 680	8 110	*8 230	5 770	6 660	4 330		*4 680	3 880	9.60
	1.5 m					*15 300	11 730	*11 130	7 670	8 630	5 540	6 540	4 210		*4 960	3 780	9.65
	0 m			*6 600	*6 600	*16 810	11 210	11 850	7 350	8 420	5 350	6 430	4 120		*5 440	3 830	9.45
	-1.5 m	*6 600	*6 600	*10 580	*10 580	*17 080	11 020	11 660	7 190	8 310	5 250	*6 270	4 080		*6 230	4 080	9.00
	-3 m	*11 070	*11 070	*15 950	*15 950	*16 290	11 040	11 630	7 160	8 310	5 240				7 260	4 620	8.26
	-4.5 m			*19 850	*19 850	*14 290	11 230	*10 690	7 290						*8 330	5 780	7.13
-6 m					*10 050	*10 050										5.35	
Bom : 6.2 m Skaft : 2.55 m Bandplatta : 600 mm L/ram: LC Schaktblad nere	9 m														*9 200	*9 200	4.72
	7.5 m							*8 400	*8 400						*8 480	8 330	6.45
	6 m					*9 680	*9 680	*8 680	*8 680						*8 330	6 480	7.49
	4.5 m					*12 070	*12 070	*9 700	8 970	*8 590	6 370				*8 370	5 600	8.13
	3 m					*15 010	13 040	*11 020	8 570	*9 180	6 190				*8 520	5 170	8.46
	1.5 m					*16 930	12 410	*12 150	8 230	*9 750	6 020				*8 740	5 030	8.51
	0 m					*17 290	12 190	*12 710	8 030	*10 040	5 900				*9 000	5 160	8.29
	-1.5 m			*12 210	*12 210	*16 610	12 190	*12 530	7 970	*9 740	5 880				*9 270	5 620	7.77
	-3 m			*19 630	*19 630	*14 920	12 350	*11 360	8 060						*9 450	6 690	6.89
	-4.5 m					*11 530	*11 530								*9 200	*9 200	5.47
Bom : 6.2 m Skaft : 3.05 m Bandplatta : 600 mm L/ram: LC Schaktblad nere	9 m														*6 840	*6 840	5.63
	7.5 m							*7 590	*7 590						*6 090	*6 090	7.13
	6 m							*8 000	*8 000	*7 690	6 570				*5 820	5 780	8.09
	4.5 m			*15 710	*15 710	*11 000	*11 000	*9 080	9 080	*8 120	6 430				*5 810	5 080	8.68
	3 m					*13 990	13 300	*10 490	8 660	*8 800	6 230				*5 990	4 720	8.99
	1.5 m					*16 330	12 540	*11 770	8 280	*9 480	6 030	*6 780	4 630		*6 390	4 600	9.04
	0 m					*17 230	12 200	*12 540	8 030	*9 920	5 880				*7 090	4 700	8.83
	-1.5 m			*11 230	*11 230	*16 950	12 120	*12 620	7 930	*9 890	5 820				*8 300	5 060	8.35
	-3 m			*18 610	*18 610	*15 650	12 220	*11 840	7 960	*8 890	5 890				*8 820	5 860	7.53
	-4.5 m			*17 330	*17 330	*12 940	12 490	*9 460	8 190						*8 770	7 730	6.27
Bom : 6.2 m Skaft : 3.7 m Bandplatta : 600 mm L/ram: LC Schaktblad nere	9 m							*6 600	*6 600						*5 250	*5 250	6.57
	7.5 m									*6 020	*6 020				*4 760	*4 760	7.89
	6 m							*7 070	*7 070	*6 920	6 170				*4 570	*4 570	8.77
	4.5 m					*9 520	*9 520	*8 190	*8 190	*7 460	6 500	*6 010	4 830		*4 560	4 550	9.32
	3 m					*12 560	*12 560	*9 680	8 770	*8 230	6 270	*7 410	4 730		*4 680	4 250	9.60
	1.5 m					*15 300	12 710	*11 130	8 330	*9 040	6 030	*7 820	4 610		*4 960	4 140	9.65
	0 m			*6 600	*6 600	*16 810	12 190	*12 160	8 010	*9 650	5 850	*8 080	4 510		*5 440	4 210	9.45
	-1.5 m	*6 600	*6 600	*10 580	*10 580	*17 080	12 000	*12 560	7 840	*9 870	5 740	*6 270	4 480		*6 230	4 480	9.00
	-3 m	*11 070	*11 070	*15 950	*15 950	*16 290	12 020	*12 180	7 820	*9 440	5 740				*7 630	5 060	8.26
	-4.5 m			*19 850	*19 850	*14 290	12 220	*10 690	7 950						*8 330	6 310	7.13
-6 m					*10 050	*10 050										5.35	

Anmärkningar: 1. Maskin i "Fine Mode-F" (effektförstärkning) för lyftkapacitet.

2. Ovanstående laster överensstämmer med SAE J1097 och ISO 10567 Standard lyftkapaciteter för hydrauliska grävmaskiner.

3. Nominella laster överskrider inte 87 % av hydraulisk lyftkapacitet eller 75 % av tipplast.

4. Nominella laster markerade med en asterisk (*) begränsas av hydraulisk kapacitet snarare än tipplast.

Specifikationer

LYFTKAPACITET - ECR355EL

Vid skافتänden utan skopa.

För lyftkapacitet inklusive skopa, dra bara bort den direktfästa skopans eller snabbfästesskopans faktiska vikt från följande värden.

	Lyftpunkt	1.5 m		3 m		4.5 m		6.0 m		7.5 m		9.0 m		Max. räckvidd				
		Längs UV	Tvårs UV	Längs UV	Tvårs UV	Längs UV	Tvårs UV	Längs UV	Tvårs UV	Längs UV	Tvårs UV	Längs UV	Tvårs UV	Längs UV	Tvårs UV	Max. m		
Bom : 6.2 m tvådelad bom Skaft : 2.55 m Bandplatta : 600 mm L/ram: LC	9 m					*11 360	*11 360							*10 220	*10 220	4.83		
	7.5 m					*11 520	*11 520	*10 600	8 780					*8 910	7 570	6.53		
	6 m					*12 660	*12 660	*10 800	8 650	*9 000	5 950			*8 480	5 860	7.56		
	4.5 m					*14 860	13 030	*11 530	8 300	9 020	5 850			7 780	5 040	8.20		
	3 m					*16 730	12 000	*12 310	7 870	8 810	5 650			7 210	4 640	8.52		
	1.5 m					*16 290	11 310	12 090	7 500	8 600	5 470			7 050	4 500	8.57		
	0 m					*15 950	11 090	11 840	7 290	8 470	5 340			7 260	4 620	8.35		
	-1.5 m			*11 220	*11 220	*13 720	11 100	*10 910	7 230	*8 200	5 330			*7 450	5 040	7.84		
-3 m					*10 340	*10 340	*8 270	7 340					*6 280	6 020	6.97			
Bom : 6.2 m tvådelad bom Skaft : 3.05 m Bandplatta : 600 mm L/ram: LC	9 m													*7 020	*7 020	5.73		
	7.5 m							*8 890	*8 890					*6 190	*6 190	7.21		
	6 m					*9 240	*9 240	*9 680	8 800	*8 520	6 070			*5 880	5 220	8.16		
	4.5 m			*20 630	*20 630	*14 040	13 340	*11 080	8 430	9 100	5 920			*5 820	4 560	8.75		
	3 m					*16 140	12 280	*12 000	7 970	8 860	5 700	*6 470	4 270	*5 970	4 230	9.05		
	1.5 m					*17 160	11 460	12 160	7 560	8 620	5 480	6 550	4 180	*6 310	4 110	9.10		
	0 m					*16 570	11 090	11 850	7 290	8 450	5 330			6 600	4 200	8.89		
	-1.5 m			*10 430	*10 430	*14 740	11 020	*11 430	7 190	8 390	5 270			*7 050	4 530	8.41		
-3 m					*11 750	11 140	*9 290	7 240	*6 440	5 360			*6 140	5 260	7.61			
Bom : 6.2 m tvådelad bom Skaft : 3.7 m Bandplatta : 600 mm L/ram: LC	10.5 m					*6 920	*6 920							*6 780	*6 780	4.55		
	9 m							*6 900	*6 900					*5 380	*5 380	6.67		
	7.5 m							*7 210	*7 210	*6 330	6 230			*4 850	*4 850	7.98		
	6 m							*7 530	*7 530	*7 390	6 180			*4 620	4 590	8.85		
	4.5 m			*9 140	*9 140	*9 290	*9 290	*9 120	8 590	*8 510	6 000	*6 330	4 410	*4 570	4 070	9.39		
	3 m					*15 150	12 630	*11 450	8 100	8 920	5 750	6 670	4 290	*4 670	3 790	9.68		
	1.5 m					*16 770	11 650	12 250	7 620	8 640	5 490	6 540	4 170	*4 910	3 690	9.72		
	0 m					*5 850	*5 850	*16 900	11 090	11 850	7 280	8 420	5 290	6 430	4 070	*5 330	3 750	9.53
	-1.5 m			*9 870	*9 870	*15 680	10 890	11 650	7 100	8 300	5 180	6 400	4 040	*6 040	3 990	9.08		
	-3 m			*15 310	*15 310	*13 250	10 930	*10 260	7 090	*7 720	5 190			*6 020	4 530	8.34		
-4.5 m					*9 370	*9 370	*7 200	*7 200								7.22		
Bom : 6.2 m tvådelad bom Skaft : 2.55 m Bandplatta : 600 mm L/ram: LC Schaktblad nere	9 m					*11 360	*11 360							*10 220	*10 220	4.83		
	7.5 m					*11 520	*11 520	*10 600	9 440					*8 910	8 160	6.53		
	6 m					*12 660	*12 660	*10 800	9 310	*9 000	6 450			*8 480	6 350	7.56		
	4.5 m					*14 860	14 020	*11 530	8 960	*9 670	6 340			*8 480	5 490	8.20		
	3 m					*16 730	12 980	*12 310	8 530	*9 920	6 150			*8 720	5 060	8.52		
	1.5 m					*16 290	12 290	*12 680	8 160	*9 970	5 960			*8 430	4 920	8.57		
	0 m					*15 950	12 070	*12 270	7 950	*9 530	5 840			*8 060	5 050	8.35		
	-1.5 m			*11 220	*11 220	*13 720	12 090	*10 910	7 890	*8 200	5 830			*7 450	5 510	7.84		
-3 m					*10 340	*10 340	*8 270	8 000					*6 280	*6 280	6.97			
Bom : 6.2 m tvådelad bom Skaft : 3.05 m Bandplatta : 600 mm L/ram: LC Schaktblad nere	9 m													*7 020	*7 020	5.73		
	7.5 m							*8 890	*8 890					*6 190	*6 190	7.21		
	6 m					*9 240	*9 240	*9 680	9 450	*8 520	6 560			*5 880	5 660	8.16		
	4.5 m			*20 630	*20 630	*14 040	*14 040	*11 080	9 090	*9 370	6 410			*5 820	4 970	8.75		
	3 m					*16 140	13 260	*12 000	8 630	*9 740	6 200	*6 470	4 670	*5 970	4 620	9.05		
	1.5 m					*17 160	12 440	*12 570	8 220	*9 940	5 980	*7 370	4 580	*6 310	4 510	9.10		
	0 m					*16 570	12 070	*12 450	7 950	*9 710	5 820			*6 930	4 600	8.89		
	-1.5 m			*10 430	*10 430	*14 740	12 000	*11 430	7 840	*8 780	5 760			*7 050	4 960	8.41		
-3 m					*11 750	*11 750	*9 290	7 900	*6 440	5 850			*6 140	5 750	7.61			
Bom : 6.2 m tvådelad bom Skaft : 3.7 m Bandplatta : 600 mm L/ram: LC Schaktblad nere	10.5 m					*6 920	*6 920							*6 780	*6 780	4.55		
	9 m							*6 900	*6 900					*5 380	*5 380	6.67		
	7.5 m							*7 210	*7 210	*6 330	*6 330			*4 850	*4 850	7.98		
	6 m							*7 530	*7 530	*7 390	6 680			*4 620	*4 620	8.85		
	4.5 m			*9 140	*9 140	*9 290	*9 290	*9 120	*9 120	*8 510	6 490	*6 330	4 800	*4 570	4 450	9.39		
	3 m					*15 150	13 610	*11 450	8 760	*9 390	6 240	*7 640	4 690	*4 670	4 160	9.68		
	1.5 m					*16 770	12 630	*12 270	8 280	*9 760	5 990	*8 050	4 560	*4 910	4 050	9.72		
	0 m					*5 850	*5 850	*16 900	12 080	*12 480	7 940	*9 770	5 790	*7 780	4 460	*5 330	4 120	9.53
	-1.5 m			*9 870	*9 870	*15 680	11 880	*11 870	7 760	*9 210	5 680	*6 830	4 430	*6 040	4 380	9.08		
	-3 m			*15 310	*15 310	*13 250	11 910	*10 260	7 750	*7 720	5 690			*6 020	4 960	8.34		
-4.5 m					*9 370	*9 370	*7 200	*7 200								7.22		

Anmärkingar: 1. Maskin i "Fine Mode-F" (effektförstärkning) för lyftkapacitet.

2. Ovanstående laster överensstämmer med SAE J1097 och ISO 10567 Standard lyftkapaciteter för hydrauliska grävmaskiner.

3. Nominella laster överskrider inte 87 % av hydraulisk lyftkapacitet eller 75 % av tipplast.

4. Nominella laster markerade med en asterisk (*) begränsas av hydraulisk kapacitet snarare än tipplast.

LYFTKAPACITET - ECR355EL

Vid skaftänden utan skopa.

För lyftkapacitet inklusive skopa, dra bara bort den direktinfästa skopans eller snabbfästesskopans faktiska vikt från följande värden.

	Lyft-punkt	1.5 m		3 m		4.5 m		6.0 m		7.5 m		9.0 m		Max. räckvidd			
		Längs UV	Tvårs UV	Längs UV	Tvårs UV	Längs UV	Tvårs UV	Längs UV	Tvårs UV	Längs UV	Tvårs UV	Längs UV	Tvårs UV	Längs UV	Tvårs UV	Max. m	
Bom : 6.2 m Skaft : 2.55 m Bandplatta : 700 mm L/ram: LC	9 m														*9 200	*9 200	4.72
	7.5 m							*8 400	*8 400						*8 480	7 870	6.45
	6 m					*9 680	*9 680	*8 680	*8 680						*8 330	6 100	7.49
	4.5 m					*12 070	*12 070	*9 700	8 460	*8 590	5 990				8 030	5 250	8.13
	3 m					*15 010	12 290	*11 020	8 060	8 970	5 810				7 440	4 840	8.46
	1.5 m					*16 930	11 660	*12 150	7 720	8 780	5 640				7 280	4 700	8.51
	0 m					*17 290	11 440	12 090	7 520	8 650	5 520				7 490	4 820	8.29
	-1.5 m			*12 210	*12 210	*16 610	11 440	12 030	7 460	8 630	5 500				8 210	5 250	7.77
	-3 m			*19 630	*19 630	*14 920	11 590	*11 360	7 550						*9 450	6 270	6.89
	-4.5 m					*11 530	*11 530								*9 200	8 940	5.47
Bom : 6.2 m Skaft : 3.05 m Bandplatta : 700 mm L/ram: LC	9 m														*6 840	*6 840	5.63
	7.5 m							*7 590	*7 590						*6 090	*6 090	7.13
	6 m							*8 000	*8 000	*7 690	6 190				*5 820	5 430	8.09
	4.5 m			*15 710	*15 710	*11 000	*11 000	*9 080	8 570	*8 120	6 050				*5 810	4 760	8.68
	3 m					*13 990	12 540	*10 490	8 150	*8 800	5 850				*5 990	4 420	8.99
	1.5 m					*16 330	11 790	*11 770	7 770	8 800	5 650	6 690	4 320		*6 390	4 300	9.04
	0 m					*17 230	11 440	12 100	7 520	8 630	5 500				6 820	4 390	8.83
	-1.5 m			*11 230	*11 230	*16 950	11 360	11 980	7 420	8 570	5 440				7 370	4 720	8.35
	-3 m			*18 610	*18 610	*15 650	11 460	*11 840	7 450	8 640	5 510				8 590	5 480	7.53
	-4.5 m			*17 330	*17 330	*12 940	11 740	*9 460	7 680						*8 770	7 250	6.27
Bom : 6.2 m Skaft : 3.7 m Bandplatta : 700 mm L/ram: LC	9 m							*6 600	*6 600						*5 250	*5 250	6.57
	7.5 m							*7 070	*7 070	*6 920	6 290				*4 760	*4 760	7.89
	6 m							*8 000	*8 000	*7 690	6 690				*4 570	*4 570	8.77
	4.5 m					*9 520	*9 520	*8 190	*8 190	*7 460	6 120	*6 010	4 530		*4 560	4 250	9.32
	3 m					*12 560	*12 560	*9 680	8 260	*8 230	5 890	6 800	4 420		*4 680	3 970	9.60
	1.5 m					*15 300	11 960	*11 130	7 830	8 810	5 650	6 680	4 300		*4 960	3 860	9.65
	0 m			*6 600	*6 600	*16 810	11 440	12 100	7 510	8 600	5 470	6 570	4 210		*5 440	3 920	9.45
	-1.5 m	*6 600	*6 600	*10 580	*10 580	*17 080	11 240	11 910	7 340	8 490	5 360	*6 270	4 170		*6 230	4 170	9.00
	-3 m	*11 070	*11 070	*15 950	*15 950	*16 290	11 260	11 880	7 310	8 480	5 360				7 410	4 720	8.26
	-4.5 m			*19 850	*19 850	*14 290	11 460	*10 690	7 440						*8 330	5 900	7.13
-6 m					*10 050	*10 050										5.35	
Bom : 6.2 m Skaft : 2.55 m Bandplatta : 700 mm L/ram: LC Schaktblad nere	9 m														*9 200	*9 200	4.72
	7.5 m							*8 400	*8 400						*8 480	8 470	6.45
	6 m					*9 680	*9 680	*8 680	*8 680						*8 330	6 600	7.49
	4.5 m					*12 070	*12 070	*9 700	9 120	*8 590	6 490				*8 370	5 700	8.13
	3 m					*15 010	13 270	*11 020	8 720	*9 180	6 310				*8 520	5 270	8.46
	1.5 m					*16 930	12 640	*12 150	8 380	*9 750	6 130				*8 740	5 130	8.51
	0 m					*17 290	12 420	*12 710	8 180	*10 040	6 020				*9 000	5 260	8.29
	-1.5 m			*12 210	*12 210	*16 610	12 420	*12 530	8 120	*9 740	6 000				*9 270	5 730	7.77
	-3 m			*19 630	*19 630	*14 920	12 580	*11 360	8 210						*9 450	6 820	6.89
	-4.5 m					*11 530	*11 530								*9 200	*9 200	5.47
Bom : 6.2 m Skaft : 3.05 m Bandplatta : 700 mm L/ram: LC Schaktblad nere	9 m														*6 840	*6 840	5.63
	7.5 m							*7 590	*7 590						*6 090	*6 090	7.13
	6 m							*8 000	*8 000	*7 690	6 690				*5 820	*5 820	8.09
	4.5 m			*15 710	*15 710	*11 000	*11 000	*9 080	*9 080	*8 120	6 550				*5 810	5 170	8.68
	3 m					*13 990	13 530	*10 490	8 810	*8 800	6 350				*5 990	4 810	8.99
	1.5 m					*16 330	12 770	*11 770	8 430	*9 480	6 150	*6 780	4 720		*6 390	4 690	9.04
	0 m					*17 230	12 430	*12 540	8 180	*9 920	6 000				*7 090	4 790	8.83
	-1.5 m			*11 230	*11 230	*16 950	12 350	*12 620	8 080	*9 890	5 940				*8 300	5 160	8.35
	-3 m			*18 610	*18 610	*15 650	12 450	*11 840	8 110	*8 890	6 010				*8 820	5 970	7.53
	-4.5 m			*17 330	*17 330	*12 940	12 720	*9 460	8 340						*8 770	7 870	6.27
Bom : 6.2 m Skaft : 3.7 m Bandplatta : 700 mm L/ram: LC Schaktblad nere	9 m							*6 600	*6 600						*5 250	*5 250	6.57
	7.5 m									*6 920	6 780				*4 760	*4 760	7.89
	6 m							*7 070	*7 070	*6 920	6 780				*4 570	*4 570	8.77
	4.5 m					*9 520	*9 520	*8 190	*8 190	*7 460	6 610	*6 010	4 920		*4 560	*4 560	9.32
	3 m					*12 560	*12 560	*9 680	8 920	*8 230	6 380	*7 410	4 820		*4 680	4 340	9.60
	1.5 m					*15 300	12 940	*11 130	8 490	*9 040	6 150	*7 820	4 700		*4 960	4 230	9.65
	0 m			*6 600	*6 600	*16 810	12 420	*12 160	8 170	*9 650	5 960	*8 080	4 600		*5 440	4 300	9.45
	-1.5 m	*6 600	*6 600	*10 580	*10 580	*17 080	12 230	*12 560	8 000	*9 870	5 860	*6 270	4 570		*6 230	4 570	9.00
	-3 m	*11 070	*11 070	*15 950	*15 950	*16 290	12 250	*12 180	7 970	*9 440	5 850				*7 630	5 160	8.26
	-4.5 m			*19 850	*19 850	*14 290	12 440	*10 690	8 100						*8 330	6 430	7.13
-6 m					*10 050	*10 050										5.35	

Anmärningar: 1. Maskin i "Fine Mode-F" (effektförstärkning) för lyftkapacitet.

2. Ovanstående laster överensstämmer med SAE J1097 och ISO 10567 Standard lyftkapaciteter för hydrauliska grävmaskiner.

3. Nominella laster överskrider inte 87 % av hydraulisk lyftkapacitet eller 75 % av tipplast.

4. Nominella laster markerade med en asterisk (*) begränsas av hydraulisk kapacitet snarare än tipplast.

Specifikationer

LYFTKAPACITET - ECR355EL

Vid skافتänden utan skopa.

För lyftkapacitet inklusive skopa, dra bara bort den direktinfästa skopans eller snabbfästesskopans faktiska vikt från följande värden.

	Lyft-punkt	1.5 m		3 m		4.5 m		6.0 m		7.5 m		9.0 m		Max. räckvidd				
		Längs UV	Tvårs UV	Längs UV	Tvårs UV	Längs UV	Tvårs UV	Längs UV	Tvårs UV	Längs UV	Tvårs UV	Längs UV	Tvårs UV	Längs UV	Tvårs UV	Max. m		
Bom : 6.2 m tvådelad bom Skaft : 2.55 m Bandplatta : 700 mm L/ram: LC	9 m					*11 360	*11 360							*10 220	*10 220	4.83		
	7.5 m					*11 520	*11 520	*10 600	8 930					*8 910	7 700	6.53		
	6 m					*12 660	*12 660	*10 800	8 810	*9 000	6 070			*8 480	5 970	7.56		
	4.5 m					*14 860	13 260	*11 530	8 460	9 200	5 960			7 940	5 140	8.20		
	3 m					*16 730	12 220	*12 310	8 020	8 980	5 770			7 360	4 730	8.52		
	1.5 m					*16 290	11 540	12 330	7 650	8 780	5 580			7 190	4 600	8.57		
	0 m					*15 950	11 310	12 090	7 440	8 640	5 460			7 410	4 720	8.35		
	-1.5 m			*11 220	*11 220	*13 720	11 330	*10 910	7 390	*8 200	5 440			*7 450	5 150	7.84		
	-3 m					*10 340	*10 340	*8 270	7 500					*6 280	6 140	6.97		
Bom : 6.2 m tvådelad bom Skaft : 3.05 m Bandplatta : 700 mm L/ram: LC	9 m													*7 020	*7 020	5.73		
	7.5 m							*8 890	*8 890					*6 190	*6 190	7.21		
	6 m					*9 240	*9 240	*9 680	8 950	*8 520	6 180			*5 880	5 320	8.16		
	4.5 m			*20 630	*20 630	*14 040	13 570	*11 080	8 580	9 280	6 030			*5 820	4 660	8.75		
	3 m					*16 140	12 510	*12 000	8 130	9 040	5 810	*6 470	4 360	*5 970	4 320	9.05		
	1.5 m					*17 160	11 690	12 400	7 710	8 800	5 600	6 690	4 280	*6 310	4 200	9.10		
	0 m					*16 570	11 320	12 100	7 440	8 630	5 440			6 740	4 290	8.89		
	-1.5 m			*10 430	*10 430	*14 740	11 250	*11 430	7 340	8 560	5 380			*7 050	4 630	8.41		
	-3 m					*11 750	11 370	*9 290	7 390	*6 440	5 470			*6 140	5 370	7.61		
Bom : 6.2 m tvådelad bom Skaft : 3.7 m Bandplatta : 700 mm L/ram: LC	10.5 m					*6 920	*6 920							*6 780	*6 780	4.55		
	9 m							*6 900	*6 900					*5 380	*5 380	6.67		
	7.5 m							*7 210	*7 210	*6 330	*6 330			*4 850	*4 850	7.98		
	6 m							*7 530	*7 530	*7 390	6 300			*4 620	*4 620	8.85		
	4.5 m			*9 140	*9 140	*9 290	*9 290	*9 120	8 750	*8 510	6 110	*6 330	4 500	*4 570	4 160	9.39		
	3 m					*15 150	12 860	*11 450	8 250	9 100	5 860	6 810	4 390	*4 670	3 880	9.68		
	1.5 m					*16 770	11 880	*12 270	7 780	8 820	5 610	6 680	4 260	*4 910	3 770	9.72		
	0 m					*5 850	*5 850	*16 900	11 320	12 100	7 430	8 600	5 410	6 570	4 160	*5 330	3 830	9.53
	-1.5 m			*9 870	*9 870	*15 680	11 120	*11 870	7 260	8 480	5 300	6 540	4 130	*6 040	4 080	9.08		
-3 m			*15 310	*15 310	*13 250	11 160	*10 260	7 240	*7 720	5 310			*6 020	4 630	8.34			
-4.5 m					*9 370	*9 370	*7 200	*7 200								7.22		
Bom : 6.2 m tvådelad bom Skaft : 2.55 m Bandplatta : 700 mm L/ram: LC Schaktblad nere	9 m					*11 360	*11 360							*10 220	*10 220	4.83		
	7.5 m					*11 520	*11 520	*10 600	9 590					*8 910	8 290	6.53		
	6 m					*12 660	*12 660	*10 800	9 470	*9 000	6 560			*8 480	6 460	7.56		
	4.5 m					*14 860	14 240	*11 530	9 120	*9 670	6 460			*8 480	5 590	8.20		
	3 m					*16 730	13 210	*12 310	8 680	*9 920	6 260			*8 720	5 160	8.52		
	1.5 m					*16 290	12 520	*12 680	8 310	*9 970	6 080			*8 430	5 020	8.57		
	0 m					*15 950	12 300	*12 270	8 100	*9 530	5 950			*8 060	5 150	8.35		
	-1.5 m			*11 220	*11 220	*13 720	12 320	*10 910	8 050	*8 200	5 940			*7 450	5 620	7.84		
	-3 m					*10 340	*10 340	*8 270	8 160					*6 280	*6 280	6.97		
Bom : 6.2 m tvådelad bom Skaft : 3.05 m Bandplatta : 700 mm L/ram: LC Schaktblad nere	9 m													*6 840	*6 840	5.63		
	7.5 m							*7 590	*7 590					*6 090	*6 090	7.13		
	6 m							*8 000	*8 000	*7 690	6 690			*5 820	*5 820	8.09		
	4.5 m			*15 710	*15 710	*11 000	*11 000	*9 080	*9 080	*8 120	6 550			*5 810	5 170	8.68		
	3 m					*13 990	13 530	*10 490	8 810	*8 800	6 350			*5 990	4 810	8.99		
	1.5 m					*16 330	12 770	*11 770	8 430	*9 480	6 150	*6 780	4 720	*6 390	4 690	9.04		
	0 m					*17 230	12 430	*12 540	8 180	*9 920	6 000			*7 090	4 790	8.83		
	-1.5 m			*11 230	*11 230	*16 950	12 350	*12 620	8 080	*9 890	5 940			*8 300	5 160	8.35		
	-3 m			*18 610	*18 610	*15 650	12 450	*11 840	8 110	*8 890	6 010			*8 820	5 970	7.53		
-4.5 m			*17 330	*17 330	*12 940	12 720	*9 460	8 340					*8 770	7 870	6.27			
Bom : 6.2 m tvådelad bom Skaft : 3.7 m Bandplatta : 700 mm L/ram: LC Schaktblad nere	10.5 m					*6 920	*6 920							*6 780	*6 780	4.55		
	9 m							*6 900	*6 900					*5 380	*5 380	6.67		
	7.5 m							*7 210	*7 210	*6 330	*6 330			*4 850	*4 850	7.98		
	6 m							*7 530	*7 530	*7 390	6 790			*4 620	*4 620	8.85		
	4.5 m			*9 140	*9 140	*9 290	*9 290	*9 120	*9 120	*8 510	6 610	*6 330	4 890	*4 570	4 540	9.39		
	3 m					*15 150	13 840	*11 450	8 910	*9 390	6 360	*7 640	4 780	*4 670	4 240	9.68		
	1.5 m					*16 770	12 860	*12 270	8 440	*9 760	6 100	*8 050	4 650	*4 910	4 140	9.72		
	0 m					*5 850	*5 850	*16 900	12 310	*12 480	8 090	*9 770	5 900	*7 780	4 560	*5 330	4 200	9.53
	-1.5 m			*9 870	*9 870	*15 680	12 110	*11 870	7 910	*9 210	5 790	*6 830	4 530	*6 040	4 480	9.08		
-3 m			*15 310	*15 310	*13 250	12 140	*10 260	7 900	*7 720	5 800			*6 020	5 060	8.34			
-4.5 m					*9 370	*9 370	*7 200	*7 200								7.22		

Anmärkning: 1. Maskin i "Fine Mode-F" (effektförstärkning) för lyftkapacitet.

2. Ovanstående laster överensstämmer med SAE J1097 och ISO 10567 Standard lyftkapaciteter för hydrauliska grävmaskiner.

3. Nominella laster överskrider inte 87 % av hydraulisk lyftkapacitet eller 75 % av tipplast.

4. Nominella laster markerade med en asterisk (*) begränsas av hydraulisk kapacitet snarare än tipplast.

LYFTKAPACITET - ECR355EL

Vid skافتänden utan skopa.

För lyftkapacitet inklusive skopa, dra bara bort den direktinfästa skopans eller snabbfästesskopans faktiska vikt från följande värden.

	Lyft- punkt	1.5 m		3 m		4.5 m		6.0 m		7.5 m		9.0 m		Max. räckvidd				
		Längs UV	Tvårs UV	Längs UV	Tvårs UV	Längs UV	Tvårs UV	Längs UV	Tvårs UV	Längs UV	Tvårs UV	Längs UV	Tvårs UV	Längs UV	Tvårs UV	Max. m		
Bom : 6.2 m Skaft : 2.55 m Bandplatta : 800 mm L/ram: LC	9 m													*9 200	*9 200	4.72		
	7.5 m							*8 400	*8 400					*8 480	7 960	6.45		
	6 m					*9 680	*9 680	*8 680	*8 680					*8 330	6 170	7.49		
	4.5 m					*12 070	*12 070	*9 700	8 560	*8 590	6 060			8 130	5 320	8.13		
	3 m					*15 010	12 430	*11 020	8 160	9 080	5 880			7 540	4 900	8.46		
	1.5 m					*16 930	11 800	*12 150	7 820	8 890	5 710			7 370	4 760	8.51		
	0 m					*17 290	11 580	12 250	7 620	8 760	5 590			7 590	4 880	8.29		
	-1.5 m			*12 210	*12 210	*16 610	11 580	12 180	7 560	8 740	5 570			8 310	5 320	7.77		
	-3 m			*19 630	*19 630	*14 920	11 730	*11 360	7 650					*9 450	6 350	6.89		
	-4.5 m					*11 530	*11 530							*9 200	9 050	5.47		
Bom : 6.2 m Skaft : 3.05 m Bandplatta : 800 mm L/ram: LC	9 m													*6 840	*6 840	5.63		
	7.5 m							*7 590	*7 590					*6 090	*6 090	7.13		
	6 m							*8 000	*8 000	*7 690	6 260			*5 820	5 500	8.09		
	4.5 m			*15 710	*15 710	*11 000	*11 000	*9 080	8 670	*8 120	6 120			*5 810	4 820	8.68		
	3 m					*13 990	12 680	*10 490	8 250	*8 800	5 920			*5 990	4 470	8.99		
	1.5 m					*16 330	11 930	*11 770	7 870	8 910	5 720	6 780	4 380	*6 390	4 350	9.04		
	0 m					*17 230	11 580	12 250	7 620	8 740	5 570			6 910	4 440	8.83		
	-1.5 m			*11 230	*11 230	*16 950	11 510	12 140	7 510	8 680	5 510			7 460	4 790	8.35		
	-3 m			*18 610	*18 610	*15 650	11 600	*11 840	7 550	8 750	5 580			8 700	5 550	7.53		
	-4.5 m			*17 330	*17 330	*12 940	11 880	*9 460	7 770					*8 770	7 340	6.27		
Bom : 6.2 m Skaft : 3.7 m Bandplatta : 800 mm L/ram: LC	9 m							*6 600	*6 600					*5 250	*5 250	6.57		
	7.5 m									*6 020	*6 020			*4 760	*4 760	7.89		
	6 m							*7 070	*7 070	*6 920	6 360			*4 570	*4 570	8.77		
	4.5 m					*9 520	*9 520	*8 190	*8 190	*7 460	6 190	*6 010	4 580	*4 560	4 310	9.32		
	3 m					*12 560	*12 560	*9 680	8 360	*8 230	5 960	6 890	4 480	*4 680	4 020	9.60		
	1.5 m					*15 300	12 100	*11 130	7 920	8 920	5 720	6 760	4 360	*4 960	3 920	9.65		
	0 m					*6 600	*6 600	*16 810	11 580	*12 160	7 600	8 710	5 540	6 660	4 260	*5 440	3 970	9.45
	-1.5 m	*6 600	*6 600	*10 580	*10 580	*17 080	11 390	12 060	7 430	8 600	5 430	*6 270	4 230	*6 230	4 230	9.00		
	-3 m	*11 070	*11 070	*15 950	*15 950	*16 290	11 400	12 030	7 410	8 590	5 430			7 510	4 790	8.26		
	-4.5 m			*19 850	*19 850	*14 290	11 600	*10 690	7 540					*8 330	5 980	7.13		
Bom : 6.2 m Skaft : 2.55 m Bandplatta : 800 mm L/ram: LC Schaktblad nere	9 m													*9 200	*9 200	4.72		
	7.5 m							*8 400	*8 400					*8 480	*8 480	6.45		
	6 m					*9 680	*9 680	*8 680	*8 680					*8 330	6 670	7.49		
	4.5 m					*12 070	*12 070	*9 700	8 520	*8 590	6 560			*8 370	5 770	8.13		
	3 m					*15 010	13 410	*11 020	8 820	*9 180	6 380			*8 520	5 330	8.46		
	1.5 m					*16 930	12 780	*12 150	8 480	*9 750	6 200			*8 740	5 190	8.51		
	0 m					*17 290	12 560	*12 710	8 280	*10 040	6 090			*9 000	5 320	8.29		
	-1.5 m			*12 210	*12 210	*16 610	12 570	*12 530	8 220	*9 740	6 070			*9 270	5 800	7.77		
	-3 m			*19 630	*19 630	*14 920	12 720	*11 360	8 310					*9 450	6 900	6.89		
	-4.5 m					*11 530	*11 530							*9 200	*9 200	5.47		
Bom : 6.2 m Skaft : 3.05 m Bandplatta : 800 mm L/ram: LC Schaktblad nere	9 m													*6 840	*6 840	5.63		
	7.5 m							*7 590	*7 590					*6 090	*6 090	7.13		
	6 m							*8 000	*8 000	*7 690	6 760			*5 820	*5 820	8.09		
	4.5 m			*15 710	*15 710	*11 000	*11 000	*9 080	*9 080	*8 120	6 620			*5 810	5 230	8.68		
	3 m					*13 990	13 670	*10 490	8 910	*8 800	6 420			*5 990	4 870	8.99		
	1.5 m					*16 330	12 920	*11 770	8 530	*9 480	6 220	*6 780	4 780	*6 390	4 750	9.04		
	0 m					*17 230	12 570	*12 540	8 280	*9 920	6 070			7 090	4 850	8.83		
	-1.5 m			*11 230	*11 230	*16 950	12 490	*12 620	8 170	*9 890	6 010			*8 300	5 220	8.35		
	-3 m			*18 610	*18 610	*15 650	12 590	*11 840	8 210	*8 890	6 080			*8 820	6 050	7.53		
	-4.5 m			*17 330	*17 330	*12 940	12 870	*9 460	8 430					*8 770	7 960	6.27		
Bom : 6.2 m Skaft : 3.7 m Bandplatta : 800 mm L/ram: LC Schaktblad nere	9 m							*6 600	*6 600					*5 250	*5 250	6.57		
	7.5 m									*6 020	*6 020			*4 760	*4 760	7.89		
	6 m							*7 070	*7 070	*6 920	6 850			*4 570	*4 570	8.77		
	4.5 m					*9 520	*9 520	*8 190	*8 190	*7 460	6 680	*6 010	4 980	*4 560	*4 560	9.32		
	3 m					*12 560	*12 560	*9 680	9 020	*8 230	6 450	*7 410	4 880	*4 680	4 390	9.60		
	1.5 m					*15 300	13 080	*11 130	8 580	*9 040	6 220	*7 820	4 760	*4 960	4 280	9.65		
	0 m					*6 600	*6 600	*16 810	12 570	*12 160	8 260	*9 650	6 030	*8 080	4 660	*5 440	4 350	9.45
	-1.5 m	*6 600	*6 600	*10 580	*10 580	*17 080	12 370	*12 560	8 090	*9 870	5 930	*6 270	4 630	*6 230	4 630	9.00		
	-3 m	*11 070	*11 070	*15 950	*15 950	*16 290	12 390	*12 180	8 070	*9 440	5 930			*7 630	5 230	8.26		
	-4.5 m			*19 850	*19 850	*14 290	12 590	*10 690	8 200					*8 330	6 510	7.13		
-6 m					*10 050	*10 050									5.35			

Anmärkningar: 1. Maskin i "Fine Mode-F" (effektförstärkning) för lyftkapacitet. 2. Ovanstående laster överensstämmer med SAE J1097 och ISO 10567 Standard lyftkapaciteter för hydrauliska grävmaskiner. 3. Nominella laster överskrider inte 87 % av hydraulisk lyftkapacitet eller 75 % av tillplast. 4. Nominella laster markerade med en asterisk (*) begränsas av hydraulisk kapacitet snarare än tillplast.

Specifikationer

LYFTKAPACITET - ECR355EL

Vid skافتänden utan skopa.

För lyftkapacitet inklusive skopa, dra bara bort den direktinfästa skopans eller snabbfästesskopans faktiska vikt från följande värden.

	Lyft- punkt	1.5 m		3 m		4.5 m		6.0 m		7.5 m		9.0 m		Max. räckvidd		
		Längs UV	Tvårs UV	Längs UV	Tvårs UV	Längs UV	Tvårs UV	Längs UV	Tvårs UV	Längs UV	Tvårs UV	Längs UV	Tvårs UV	Längs UV	Tvårs UV	Max. m
Bom : 6.2 m tvådelad bom Skaft : 2.55 m Bandplatta : 800 mm L/ram: LC	9 m					*11 360	*11 360							*10 220	*10 220	4.83
	7.5 m					*11 520	*11 520	*10 600	9 030					*8 910	7 790	6.53
	6 m					*12 660	*12 660	*10 800	8 900	*9 000	6 140			*8 480	6 040	7.56
	4.5 m					*14 860	13 400	*11 530	8 550	9 310	6 030			8 040	5 210	8.20
	3 m					*16 730	12 360	*12 310	8 120	9 090	5 840			7 450	4 790	8.52
	1.5 m					*16 290	11 680	12 480	7 750	8 890	5 650			7 290	4 660	8.57
	0 m					*15 950	11 460	12 240	7 530	8 750	5 530			7 510	4 780	8.35
	-1.5 m			*11 220	*11 220	*13 720	11 470	*10 910	7 480	*8 200	5 520			*7 450	5 210	7.84
	-3 m					*10 340	*10 340	*8 270	7 590					*6 280	6 220	6.97
Bom : 6.2 m tvådelad bom Skaft : 3.05 m Bandplatta : 800 mm L/ram: LC	9 m													*7 020	*7 020	5.73
	7.5 m							*8 890	*8 890					*6 190	*6 190	7.21
	6 m					*9 240	*9 240	*9 680	9 040	*8 520	6 250			*5 880	5 380	8.16
	4.5 m			*20 630	*20 630	*14 040	13 710	*11 080	8 680	*9 370	6 110			*5 820	4 720	8.75
	3 m					*16 140	12 650	*12 000	8 220	9 150	5 890	*6 470	4 420	*5 970	4 380	9.05
	1.5 m					*17 160	11 830	12 550	7 810	8 910	5 670	6 770	4 330	*6 310	4 260	9.10
	0 m					*16 570	11 460	12 250	7 540	8 740	5 510			6 830	4 350	8.89
	-1.5 m			*10 430	*10 430	*14 740	11 390	*11 430	7 430	8 670	5 450			*7 050	4 690	8.41
	-3 m					*11 750	11 510	*9 290	7 480	*6 440	5 540			*6 140	5 440	7.61
Bom : 6.2 m tvådelad bom Skaft : 3.7 m Bandplatta : 800 mm L/ram: LC	10.5 m					*6 920	*6 920							*6 780	*6 780	4.55
	9 m							*6 900	*6 900					*5 380	*5 380	6.67
	7.5 m							*7 210	*7 210	*6 330	*6 330			*4 850	*4 850	7.98
	6 m							*7 530	*7 530	*7 390	6 370			*4 620	*4 620	8.85
	4.5 m			*9 140	*9 140	*9 290	*9 290	*9 120	8 840	*8 510	6 180	*6 330	4 550	*4 570	4 210	9.39
	3 m					*15 150	13 000	*11 450	8 350	9 210	5 930	6 900	4 440	*4 670	3 930	9.68
	1.5 m					*16 770	12 020	*12 270	7 870	8 930	5 680	6 760	4 310	*4 910	3 830	9.72
	0 m			*5 850	*5 850	*16 900	11 460	12 250	7 530	8 710	5 480	6 660	4 210	*5 330	3 890	9.53
	-1.5 m			*9 870	*9 870	*15 680	11 260	*11 870	7 350	8 590	5 370	6 620	4 190	*6 040	4 140	9.08
-3 m			*15 310	*15 310	*13 250	11 300	*10 260	7 330	*7 720	5 380			*6 020	4 690	8.34	
-4.5 m					*9 370	*9 370	*7 200	*7 200							7.22	
Bom : 6.2 m tvådelad bom Skaft : 2.55 m Bandplatta : 800 mm L/ram: LC Schaktblad nere	9 m					*11 360	*11 360							*10 220	*10 220	4.83
	7.5 m					*11 520	*11 520	*10 600	9 690					*8 910	8 380	6.53
	6 m					*12 660	*12 660	*10 800	9 560	*9 000	6 630			*8 480	6 540	7.56
	4.5 m					*14 860	14 390	*11 530	9 210	*9 670	6 530			*8 480	5 650	8.20
	3 m					*16 730	13 350	*12 310	8 780	*9 920	6 340			*8 720	5 220	8.52
	1.5 m					*16 290	12 670	*12 680	8 410	*9 970	6 150			*8 430	5 080	8.57
	0 m					*15 950	12 440	*12 270	8 190	*9 530	6 030			*8 060	5 210	8.35
	-1.5 m			*11 220	*11 220	*13 720	12 460	*10 910	8 140	*8 200	6 010			*7 450	5 680	7.84
	-3 m					*10 340	*10 340	*8 270	8 250					*6 280	*6 280	6.97
Bom : 6.2 m tvådelad bom Skaft : 3.05 m Bandplatta : 800 mm L/ram: LC Schaktblad nere	9 m							*8 890	*8 890					*6 190	*6 190	7.21
	7.5 m					*9 240	*9 240	*9 680	*9 680	*8 520	6 750			*5 880	5 830	8.16
	6 m			*20 630	*20 630	*14 040	*14 040	*11 080	9 340	*9 370	6 600			*5 820	5 130	8.75
	4.5 m					*16 140	13 630	*12 000	8 880	*9 740	6 380	*6 470	4 820	*5 970	4 770	9.05
	3 m					*17 160	12 810	*12 570	8 470	*9 940	6 170	*7 370	4 730	*6 310	4 650	9.10
	1.5 m					*16 570	12 440	*12 450	8 200	*9 710	6 010			*6 930	4 750	8.89
	0 m			*10 430	*10 430	*14 740	12 380	*11 430	8 090	*8 780	5 950			*7 050	5 120	8.41
	-1.5 m					*11 750	*11 750	*9 290	8 140	*6 440	6 040			*6 140	5 930	7.61
	-3 m					*6 920	*6 920							*6 780	*6 780	4.55
Bom : 6.2 m tvådelad bom Skaft : 3.7 m Bandplatta : 800 mm L/ram: LC Schaktblad nere	10.5 m					*6 920	*6 920							*6 780	*6 780	4.55
	9 m							*6 900	*6 900					*5 380	*5 380	6.67
	7.5 m							*7 210	*7 210	*6 330	*6 330			*4 850	*4 850	7.98
	6 m							*7 530	*7 530	*7 390	6 860			*4 620	*4 620	8.85
	4.5 m			*9 140	*9 140	*9 290	*9 290	*9 120	*9 120	*8 510	6 680	*6 330	4 950	*4 570	*4 570	9.39
	3 m					*15 150	13 980	*11 450	9 010	*9 390	6 430	*7 640	4 840	*4 670	4 290	9.68
	1.5 m					*16 770	13 010	*12 270	8 530	*9 760	6 180	*8 050	4 710	*4 910	4 190	9.72
	0 m			*5 850	*5 850	*16 900	12 450	*12 480	8 190	*9 770	5 980	*7 780	4 610	*5 330	4 260	9.53
	-1.5 m			*9 870	*9 870	*15 680	12 250	*11 870	8 010	*9 210	5 870	*6 830	4 580	*6 040	4 530	9.08
-3 m			*15 310	*15 310	*13 250	12 280	*10 260	7 990	*7 720	5 870			*6 020	5 120	8.34	
-4.5 m					*9 370	*9 370	*7 200	*7 200							7.22	

Anmärkningar: 1. Maskin i "Fine Mode-F" (effektförstärkning) för lyftkapacitet.

2. Övanstående laster överensstämmer med SAE J1097 och ISO 10567 Standard lyftkapaciteter för hydrauliska grävmaskiner.

3. Nominella laster överskrider inte 87 % av hydraulisk lyftkapacitet eller 75 % av tipplast.

4. Nominella laster markerade med en asterisk (*) begränsas av hydraulisk kapacitet snarare än tipplast.

LYFTKAPACITET - ECR355EL

Vid skافتänden utan skopa.

För lyftkapacitet inklusive skopa, dra bara bort den direktinfästa skopans eller snabbfästesskopans faktiska vikt från följande värden.

	Lyft- punkt	1.5 m		3 m		4.5 m		6.0 m		7.5 m		9.0 m		Max. räckvidd		
		Längs UV	Tvårs UV	Längs UV	Tvårs UV	Längs UV	Tvårs UV	Längs UV	Tvårs UV	Längs UV	Tvårs UV	Längs UV	Tvårs UV	Längs UV	Tvårs UV	Max. m
Bom : 6.2 m Skaft : 2.55 m Bandplatta : 850 mm L/ram: LC	9 m													*9 200	*9 200	4.72
	7.5 m							*8 400	*8 400					*8 480	8 000	6.45
	6 m					*9 680	*9 680	*8 680	*8 680					*8 330	6 200	7.49
	4.5 m					*12 070	*12 070	*9 700	8 600	*8 590	6 100			8 180	5 350	8.13
	3 m					*15 010	12 500	*11 020	8 200	9 130	5 920			7 580	4 930	8.46
	1.5 m					*16 930	11 860	*12 150	7 860	8 940	5 740			7 410	4 790	8.51
	0 m					*17 290	11 640	12 320	7 660	8 810	5 630			7 630	4 910	8.29
	-1.5 m			*12 210	*12 210	*16 610	11 650	12 250	7 600	8 790	5 600			8 360	5 350	7.77
	-3 m			*19 630	*19 630	*14 920	11 800	*11 360	7 690					*9 450	6 380	6.89
	-4.5 m					*11 530	*11 530							*9 200	9 100	5.47
Bom : 6.2 m Skaft : 3.05 m Bandplatta : 850 mm L/ram: LC	9 m													*6 840	*6 840	5.63
	7.5 m							*7 590	*7 590					*6 090	*6 090	7.13
	6 m							*8 000	*8 000	*7 690	6 290			*5 820	5 530	8.09
	4.5 m			*15 710	*15 710	*11 000	*11 000	*9 080	8 710	*8 120	6 160			*5 810	4 850	8.68
	3 m					*13 990	12 750	*10 490	8 290	*8 800	5 960			*5 990	4 500	8.99
	1.5 m					*16 330	12 000	*11 770	7 910	8 960	5 760	*6 780	4 410	*6 390	4 380	9.04
	0 m					*17 230	11 650	12 330	7 660	8 800	5 610			6 950	4 470	8.83
	-1.5 m			*11 230	*11 230	*16 950	11 570	12 210	7 560	8 730	5 550			7 510	4 820	8.35
	-3 m			*18 610	*18 610	*15 650	11 670	*11 840	7 590	8 800	5 620			8 750	5 580	7.53
	-4.5 m			*17 330	*17 330	*12 940	11 950	*9 460	7 820					*8 770	7 380	6.27
Bom : 6.2 m Skaft : 3.7 m Bandplatta : 850 mm L/ram: LC	9 m							*6 600	*6 600					*5 250	*5 250	6.57
	7.5 m									*6 020	*6 020			*4 760	*4 760	7.89
	6 m							*7 070	*7 070	*6 920	6 390			*4 570	*4 570	8.77
	4.5 m					*9 520	*9 520	*8 190	*8 190	*7 460	6 220	*6 010	4 610	*4 560	4 330	9.32
	3 m					*12 560	*12 560	*9 680	8 400	*8 230	5 990	6 930	4 510	*4 680	4 050	9.60
	1.5 m					*15 300	12 160	*11 130	7 960	8 970	5 760	6 800	4 390	*4 960	3 940	9.65
	0 m			*6 600	*6 600	*16 810	11 650	*12 160	7 650	8 760	5 570	6 700	4 290	*5 440	4 000	9.45
	-1.5 m	*6 600	*6 600	*10 580	*10 580	*17 080	11 450	12 130	7 480	8 650	5 460	*6 270	4 260	*6 230	4 260	9.00
	-3 m	*11 070	*11 070	*15 950	*15 950	*16 290	11 470	12 100	7 450	8 650	5 460			*7 560	4 820	8.26
	-4.5 m			*19 850	*19 850	*14 290	11 670	*10 690	7 580					*8 330	6 010	7.13
-6 m					*10 050	*10 050									5.35	
Bom : 6.2 m Skaft : 2.55 m Bandplatta : 850 mm L/ram: LC Schaktblad nere	9 m													*9 200	*9 200	4.72
	7.5 m							*8 400	*8 400					*8 480	*8 480	6.45
	6 m					*9 680	*9 680	*8 680	*8 680					*8 330	6 700	7.49
	4.5 m					*12 070	*12 070	*9 700	9 260	*8 590	6 590			*8 370	5 800	8.13
	3 m					*15 010	13 480	*11 020	8 860	*9 180	6 410			*8 520	5 360	8.46
	1.5 m					*16 930	12 850	*12 150	8 520	*9 750	6 240			*8 740	5 220	8.51
	0 m					*17 290	12 630	*12 710	8 320	*10 040	6 120			*9 000	5 350	8.29
	-1.5 m			*12 210	*12 210	*16 610	12 630	*12 530	8 260	*9 740	6 100			*9 270	5 830	7.77
	-3 m			*19 630	*19 630	*14 920	12 780	*11 360	8 350					*9 450	6 940	6.89
	-4.5 m					*11 530	*11 530							*9 200	*9 200	5.47
Bom : 6.2 m Skaft : 3.05 m Bandplatta : 850 mm L/ram: LC Schaktblad nere	9 m													*6 840	*6 840	5.63
	7.5 m							*7 590	*7 590					*6 090	*6 090	7.13
	6 m							*8 000	*8 000	*7 690	6 790			*5 820	*5 820	8.09
	4.5 m			*15 710	*15 710	*11 000	*11 000	*9 080	*9 080	*8 120	6 650			*5 810	5 260	8.68
	3 m					*13 990	13 730	*10 490	8 950	*8 800	6 450			*5 990	4 900	8.99
	1.5 m					*16 330	12 980	*11 770	8 570	*9 480	6 250	*6 780	4 810	*6 390	4 780	9.04
	0 m					*17 230	12 630	*12 540	8 320	*9 920	6 100			*7 090	4 880	8.83
	-1.5 m			*11 230	*11 230	*16 950	12 560	*12 620	8 220	*9 890	6 040			*8 300	5 250	8.35
	-3 m			*18 610	*18 610	*15 650	12 660	*11 840	8 250	*8 890	6 110			*8 820	6 080	7.53
	-4.5 m			*17 330	*17 330	*12 940	12 930	*9 460	8 480					*8 770	8 000	6.27
Bom : 6.2 m Skaft : 3.7 m Bandplatta : 850 mm L/ram: LC Schaktblad nere	9 m							*6 600	*6 600					*5 250	*5 250	6.57
	7.5 m									*6 020	*6 020			*4 760	*4 760	7.89
	6 m							*7 070	*7 070	*6 920	6 890			*4 570	*4 570	8.77
	4.5 m					*9 520	*9 520	*8 190	*8 190	*7 460	6 720	*6 010	5 010	*4 560	*4 560	9.32
	3 m					*12 560	*12 560	*9 680	9 060	*8 230	6 490	*7 410	4 900	*4 680	4 410	9.60
	1.5 m					*15 300	13 150	*11 130	8 630	*9 040	6 250	*7 820	4 780	*4 960	4 310	9.65
	0 m			*6 600	*6 600	*16 810	12 630	*12 160	8 310	*9 650	6 070	*8 080	4 690	*5 440	4 370	9.45
	-1.5 m	*6 600	*6 600	*10 580	*10 580	*17 080	12 440	*12 560	8 140	*9 870	5 960	*6 270	4 660	*6 230	4 650	9.00
	-3 m	*11 070	*11 070	*15 950	*15 950	*16 290	12 460	*12 180	8 110	*9 440	5 960			*7 630	5 260	8.26
	-4.5 m			*19 850	*19 850	*14 290	12 650	*10 690	8 240					*8 330	6 540	7.13
-6 m					*10 050	*10 050									5.35	

Anmärkningar: 1. Maskin i "Fine Mode-F" (effektförstärkning) för lyftkapacitet. 2. Ovanstående laster överensstämmer med SAE J1097 och ISO 10567 Standard lyftkapaciteter för hydrauliska grävmaskiner. 3. Nominella laster överskrider inte 87 % av hydraulisk lyftkapacitet eller 75 % av tipplast. 4. Nominella laster markerade med en asterisk (*) begränsas av hydraulisk kapacitet snarare än tipplast.

Specifikationer

LYFTKAPACITET - ECR355EL

Vid skافتänden utan skopa.

För lyftkapacitet inklusive skopa, dra bara bort den direktfästa skopans eller snabbfästesskopans faktiska vikt från följande värden.

	Lyft-punkt	1.5 m		3 m		4.5 m		6.0 m		7.5 m		9.0 m		Max. räckvidd		
		Längs UV	Tvårs UV	Längs UV	Tvårs UV	Längs UV	Tvårs UV	Längs UV	Tvårs UV	Längs UV	Tvårs UV	Längs UV	Tvårs UV	Längs UV	Tvårs UV	Max. m
Bom : 6.2 m tvådelad bom Skaft : 2.55 m Bandplatta : 850 mm L/ram: LC	9 m					*11 360	*11 360							*10 220	*10 220	4.83
	7.5 m					*11 520	*11 520	*10 600	9 070					*8 910	7 830	6.53
	6 m					*12 660	*12 660	*10 800	8 950	*9 000	6 170			*8 480	6 080	7.56
	4.5 m					*14 860	13 470	*11 530	8 590	9 360	6 070			8 090	5 240	8.20
	3 m					*16 730	12 430	*12 310	8 160	9 140	5 870			7 490	4 820	8.52
	1.5 m					*16 290	11 750	12 550	7 790	8 940	5 690			7 330	4 690	8.57
	0 m					*15 950	11 520	*12 270	7 580	8 800	5 560			7 550	4 810	8.35
	-1.5 m			*11 220	*11 220	*13 720	11 540	*10 910	7 530	*8 200	5 550			*7 450	5 250	7.84
	-3 m					*10 340	*10 340	*8 270	7 630					*6 280	6 260	6.97
Bom : 6.2 m tvådelad bom Skaft : 3.05 m Bandplatta : 850 mm L/ram: LC	9 m													*7 020	*7 020	5.73
	7.5 m							*8 890	*8 890					*6 190	*6 190	7.21
	6 m					*9 240	*9 240	*9 680	9 090	*8 520	6 290			*5 880	5 410	8.16
	4.5 m			*20 630	*20 630	*14 040	13 770	*11 080	8 720	*9 370	6 140			*5 820	4 750	8.75
	3 m					*16 140	12 710	*12 000	8 260	9 200	5 920	*6 470	4 450	*5 970	4 400	9.05
	1.5 m					*17 160	11 890	*12 570	7 850	8 960	5 700	6 820	4 360	*6 310	4 290	9.10
	0 m					*16 570	11 530	12 320	7 580	8 790	5 550			6 870	4 380	8.89
	-1.5 m			*10 430	*10 430	*14 740	11 460	*11 430	7 480	8 730	5 490			*7 050	4 720	8.41
	-3 m					*11 750	11 580	*9 290	7 530	*6 440	5 570			*6 140	5 480	7.61
Bom : 6.2 m tvådelad bom Skaft : 3.7 m Bandplatta : 850 mm L/ram: LC	10.5 m					*6 920	*6 920							*6 780	*6 780	4.55
	9 m							*6 900	*6 900					*5 380	*5 380	6.67
	7.5 m							*7 210	*7 210	*6 330	*6 330			*4 850	*4 850	7.98
	6 m							*7 530	*7 530	*7 390	6 400			*4 620	*4 620	8.85
	4.5 m			*9 140	*9 140	*9 290	*9 290	*9 120	8 890	*8 510	6 220	*6 330	4 580	*4 570	4 240	9.39
	3 m					*15 150	13 070	*11 450	8 390	9 260	5 970	6 940	4 470	*4 670	3 950	9.68
	1.5 m					*16 770	12 090	*12 270	7 910	8 980	5 710	6 800	4 340	*4 910	3 850	9.72
	0 m			*5 850	*5 850	*16 900	11 530	12 320	7 570	8 760	5 510	6 700	4 240	*5 330	3 910	9.53
	-1.5 m			*9 870	*9 870	*15 680	11 330	*11 870	7 390	8 640	5 400	6 660	4 210	*6 040	4 160	9.08
-3 m			*15 310	*15 310	*13 250	11 370	*10 260	7 380	*7 720	5 410			*6 020	4 720	8.34	
-4.5 m					*9 370	*9 370	*7 200	*7 200							7.22	
Bom : 6.2 m tvådelad bom Skaft : 2.55 m Bandplatta : 850 mm L/ram: LC Schaktblad nere	9 m					*11 360	*11 360							*10 220	*10 220	4.83
	7.5 m					*11 520	*11 520	*10 600	9 730					*8 910	8 420	6.53
	6 m					*12 660	*12 660	*10 800	9 610	*9 000	6 670			*8 480	6 570	7.56
	4.5 m					*14 860	14 450	*11 530	9 250	*9 670	6 560			*8 480	5 680	8.20
	3 m					*16 730	13 420	*12 310	8 820	*9 920	6 370			*8 720	5 250	8.52
	1.5 m					*16 290	12 730	*12 680	8 450	*9 970	6 180			*8 430	5 110	8.57
	0 m					*15 950	12 510	*12 270	8 240	*9 530	6 060			*8 060	5 240	8.35
	-1.5 m			*11 220	*11 220	*13 720	12 530	*10 910	8 190	*8 200	6 050			*7 450	5 720	7.84
	-3 m					*10 340	*10 340	*8 270	*8 270					*6 280	*6 280	6.97
Bom : 6.2 m 20'4" tvådelad bom Skaft : 3.05 m, 10' Bandplatta : 850 mm, 2'8" L/ram: LC Schaktblad nere	9 m							*8 890	*8 890					*6 190	*6 190	7.21
	7.5 m					*9 240	*9 240	*9 680	*9 680	*8 520	6 780			*5 880	5 860	8.16
	6 m					*14 040	*14 040	*11 080	9 380	*9 370	6 640			*5 820	5 160	8.75
	4.5 m			*20 630	*20 630	*14 040	*14 040	*11 080	9 380	*9 370	6 640			*5 820	5 160	8.75
	3 m					*16 140	13 700	*12 000	8 920	*9 740	6 420	*6 470	4 840	*5 970	4 800	9.05
	1.5 m					*17 160	12 880	*12 570	8 510	*9 940	6 200	*7 370	4 760	*6 310	4 680	9.10
	0 m					*16 570	12 510	*12 450	8 240	*9 710	6 040			*6 930	4 780	8.89
	-1.5 m			*10 430	*10 430	*14 740	12 440	*11 430	8 140	*8 780	5 980			*7 050	5 150	8.41
	-3 m					*11 750	*11 750	*9 290	8 190	*6 440	6 070			*6 140	5 960	7.61
Bom : 6.2 m 20'4" tvådelad bom Skaft : 3.7 m, 12'2" Bandplatta : 850 mm, 2'8" L/ram: LC Schaktblad nere	10.5 m					*6 920	*6 920							*6 780	*6 780	4.55
	9 m							*6 900	*6 900					*5 380	*5 380	6.67
	7.5 m							*7 210	*7 210	*6 330	*6 330			*4 850	*4 850	7.98
	6 m							*7 530	*7 530	*7 390	6 900			*4 620	*4 620	8.85
	4.5 m			*9 140	*9 140	*9 290	*9 290	*9 120	*9 120	*8 510	6 710	*6 330	4 980	*4 570	*4 570	9.39
	3 m					*15 150	14 050	*11 450	9 050	*9 390	6 460	*7 640	4 870	*4 670	4 320	9.68
	1.5 m					*16 770	13 070	*12 270	8 580	*9 760	6 210	*8 050	4 740	*4 910	4 210	9.72
	0 m			*5 850	*5 850	*16 900	12 510	*12 480	8 230	*9 770	6 010	*7 780	4 640	*5 330	4 280	9.53
	-1.5 m			*9 870	*9 870	*15 680	12 320	*11 870	8 050	*9 210	5 900	*6 830	4 610	*6 040	4 560	9.08
-3 m			*15 310	*15 310	*13 250	12 350	*10 260	8 040	*7 720	5 910			*6 020	5 150	8.34	
-4.5 m					*9 370	*9 370	*7 200	*7 200							7.22	

Anmärkingar: 1. Maskin i "Fine Mode-F" (effektförstärkning) för lyftkapacitet.

2. Övanstående laster överensstämmer med SAE J1097 och ISO 10567 Standard lyftkapaciteter för hydrauliska grävmaskiner.

3. Nominella laster överskrider inte 87 % av hydraulisk lyftkapacitet eller 75 % av tipplast.

4. Nominella laster markerade med en asterisk (*) begränsas av hydraulisk kapacitet snarare än tipplast.

LYFTKAPACITET - ECR355EL

Vid skافتänden utan skopa.

För lyftkapacitet inklusive skopa, dra bara bort den direktinfästa skopans eller snabbfästesskopans faktiska vikt från följande värden.

	Lyft-punkt	1.5 m		3 m		4.5 m		6.0 m		7.5 m		9.0 m		Max. räckvidd		
		Längs UV	Tvårs UV	Längs UV	Tvårs UV	Längs UV	Tvårs UV	Längs UV	Tvårs UV	Längs UV	Tvårs UV	Längs UV	Tvårs UV	Längs UV	Tvårs UV	Max. m
Bom : 6.2 m Skaft : 2.55 m Bandplatta : 600 mm L/ram: NLC Schaktblad nere	9 m													*9 200	*9 200	4.72
	7.5 m							*8 400	8 400					*8 480	7 440	6.45
	6 m					*9 680	*9 680	*8 680	8 280					*8 330	5 780	7.49
	4.5 m					*12 070	*12 070	*9 700	7 970	*8 590	5 670			*8 370	4 980	8.13
	3 m					*15 010	11 410	*11 020	7 580	*9 180	5 500			*8 520	4 580	8.46
	1.5 m					*16 930	10 800	*12 150	7 250	*9 750	5 320			*8 740	4 450	8.51
	0 m					*17 290	10 590	*12 710	7 060	*10 040	5 210			*9 000	4 560	8.29
	-1.5 m			*12 210	*12 210	*16 610	10 600	*12 530	7 000	*9 740	5 190			*9 270	4 960	7.77
	-3 m			*19 630	*19 630	*14 920	10 740	*11 360	7 090					*9 450	5 910	6.89
-4.5 m					*11 530	11 080							*9 200	8 370	5.47	
Bom : 6.2 m Skaft : 3.05 m Bandplatta : 600 mm L/ram: NLC Schaktblad nere	9 m													*6 840	*6 840	5.63
	7.5 m							*7 590	*7 590					*6 090	*6 090	7.13
	6 m							*8 000	*8 000	*7 690	5 860			*5 820	5 150	8.09
	4.5 m			*15 710	*15 710	*11 000	*11 000	*9 080	8 080	*8 120	5 730			*5 810	4 510	8.68
	3 m					*13 990	11 650	*10 490	7 670	*8 800	5 530			*5 990	4 180	8.99
	1.5 m					*16 330	10 930	*11 770	7 300	*9 480	5 340	*6 780	4 090	*6 390	4 070	9.04
	0 m					*17 230	10 600	*12 540	7 060	*9 920	5 190			*7 090	4 150	8.83
	-1.5 m			*11 230	*11 230	*16 950	10 520	*12 620	6 950	*9 890	5 130			*8 300	4 460	8.35
	-3 m			*18 610	*18 610	*15 650	10 610	*11 840	6 990	*8 890	5 200			*8 820	5 170	7.53
-4.5 m			*17 330	*17 330	*12 940	10 880	*9 460	7 210					*8 770	6 810	6.27	
Bom : 6.2 m Skaft : 3.7 m Bandplatta : 600 mm L/ram: NLC Schaktblad nere	9 m							*6 600	*6 600					*5 250	*5 250	6.57
	7.5 m									*6 020	6 000			*4 760	*4 760	7.89
	6 m							*7 070	*7 070	*6 920	5 960			*4 570	4 540	8.77
	4.5 m					*9 520	*9 520	*8 190	*8 190	*7 460	5 790	*6 010	4 290	*4 560	4 030	9.32
	3 m					*12 560	11 950	*9 680	7 770	*8 230	5 570	*7 410	4 190	*4 680	3 760	9.60
	1.5 m					*15 300	11 090	*11 130	7 350	*9 040	5 340	*7 820	4 070	*4 960	3 660	9.65
	0 m			*6 600	*6 600	*16 810	10 590	*12 160	7 040	*9 650	5 150	*8 080	3 980	*5 440	3 710	9.45
	-1.5 m	*6 600	*6 600	*10 580	*10 580	*17 080	10 400	*12 560	6 870	*9 870	5 050	*6 270	3 940	*6 230	3 940	9.00
	-3 m	*11 070	*11 070	*15 950	*15 950	*16 290	10 420	*12 180	6 850	*9 440	5 050			*7 630	4 460	8.26
-4.5 m			*19 850	*19 850	*14 290	10 610	*10 690	6 980					*8 330	5 560	7.13	
-6 m					*10 050	*10 050									5.35	
Bom : 6.2 m tvådelad bom Skaft : 2.55 m Bandplatta : 600 mm L/ram: NLC Schaktblad nere	9 m					*11 360	*11 360							*10 220	*10 220	4.83
	7.5 m					*11 520	*11 520	*10 600	8 410					*8 910	7 260	6.53
	6 m					*12 660	*12 660	*10 800	8 290	*9 000	5 730			*8 480	5 640	7.56
	4.5 m					*14 860	12 320	*11 530	7 950	*9 670	5 630			*8 480	4 860	8.20
	3 m					*16 730	11 320	*12 310	7 530	*9 920	5 440			*8 720	4 470	8.52
	1.5 m					*16 290	10 670	*12 680	7 170	*9 970	5 260			*8 430	4 340	8.57
	0 m					*15 950	10 450	*12 270	6 960	*9 530	5 140			*8 060	4 450	8.35
	-1.5 m			*11 220	*11 220	*13 720	10 470	*10 910	6 910	*8 200	5 120			*7 450	4 850	7.84
	-3 m					*10 340	*10 340	*8 270	7 010					*6 280	5 770	6.97
Bom : 6.2 m tvådelad bom Skaft : 3.05 m Bandplatta : 600 mm L/ram: NLC Schaktblad nere	9 m													*7 020	*7 020	5.73
	7.5 m							*8 890	8 590					*6 190	*6 190	7.21
	6 m					*9 240	*9 240	*9 680	8 430	*8 520	5 840			*5 880	5 030	8.16
	4.5 m			*20 630	*20 630	*14 040	12 610	*11 080	8 070	*9 370	5 700			*5 820	4 400	8.75
	3 m					*16 140	11 590	*12 000	7 620	*9 740	5 480	*6 470	4 120	*5 970	4 080	9.05
	1.5 m					*17 160	10 810	*12 570	7 220	*9 940	5 270	*7 370	4 030	*6 310	3 970	9.10
	0 m					*16 570	10 450	*12 450	6 960	*9 710	5 120			*6 930	4 050	8.89
	-1.5 m			*10 430	*10 430	*14 740	10 390	*11 430	6 860	*8 780	5 060			*7 050	4 360	8.41
	-3 m					*11 750	10 500	*9 290	6 910	*6 440	5 150			*6 140	5 060	7.61
Bom : 6.2 m tvådelad bom Skaft : 3.7 m Bandplatta : 600 mm L/ram: NLC Schaktblad nere	10.5 m					*6 920	*6 920							*6 780	*6 780	4.55
	9 m							*6 900	*6 900					*5 380	*5 380	6.67
	7.5 m							*7 210	*7 210	*6 330	6 000			*4 850	*4 850	7.98
	6 m							*7 530	*7 530	*7 390	5 950			*4 620	4 430	8.85
	4.5 m			*9 140	*9 140	*9 290	*9 290	*9 120	8 230	*8 510	5 770	*6 330	4 250	*4 570	3 930	9.39
	3 m					*15 150	11 930	*11 450	7 750	*9 390	5 530	*7 640	4 140	*4 670	3 660	9.68
	1.5 m					*16 770	10 990	*12 270	7 280	*9 760	5 280	*8 050	4 020	*4 910	3 560	9.72
	0 m			*5 850	*5 850	*16 900	10 450	*12 480	6 950	*9 770	5 080	*7 780	3 920	*5 330	3 610	9.53
	-1.5 m			*9 870	*9 870	*15 680	10 260	*11 870	6 780	*9 210	4 980	*6 830	3 890	*6 040	3 850	9.08
-3 m			*15 310	*15 310	*13 250	10 290	*10 260	6 760	*7 720	4 980			*6 020	4 360	8.34	
-4.5 m					*9 370	*9 370	*7 200	6 910							7.22	

Anmärkingar: 1. Maskin i "Fine Mode-F" (effektförstärkning) för lyftkapacitet.

2. Ovanstående laster överensstämmer med SAE J1097 och ISO 10567 Standard lyftkapaciteter för hydrauliska grävmaskiner.

3. Nominella laster överskrider inte 87 % av hydraulisk lyftkapacitet eller 75 % av tipplast.

4. Nominella laster markerade med en asterisk (*) begränsas av hydraulisk kapacitet snarare än tipplast.

Specifikationer

LYFTKAPACITET - ECR355EL

Vid skaftänden utan skopa.

För lyftkapacitet inklusive skopa, dra bara bort den direktinfästa skopans eller snabbfästesskopans faktiska vikt från följande värden.

	Lyft-punkt	1.5 m		3 m		4.5 m		6.0 m		7.5 m		9.0 m		Max. räckvidd				
		Längs UV	Tvårs UV	Längs UV	Tvårs UV	Längs UV	Tvårs UV	Längs UV	Tvårs UV	Längs UV	Tvårs UV	Längs UV	Tvårs UV	Längs UV	Tvårs UV	Max. m		
Bom : 6.2 m Skaft : 2.55 m Bandplatta : 700 mm L/ram: NLC Schaktblad nere	9 m														*9 200	*9 200	4.72	
	7.5 m							*8 400	*8 400						*8 480	7 560	6.45	
	6 m					*9 680	*9 680	*8 680	8 420						*8 330	5 880	7.49	
	4.5 m					*12 070	*12 070	*9 700	8 110	*8 590	5 770				*8 370	5 070	8.13	
	3 m					*15 010	11 610	*11 020	7 720	*9 180	5 600				*8 520	4 670	8.46	
	1.5 m					*16 930	11 000	*12 150	7 390	*9 750	5 430				*8 740	4 540	8.51	
	0 m					*17 290	10 790	*12 710	7 190	*10 040	5 310				*9 000	4 650	8.29	
	-1.5 m				*12 210	*12 210	*16 610	10 800	*12 530	7 140	*9 740	5 290				*9 270	5 060	7.77
	-3 m				*19 630	*19 630	*14 920	10 940	*11 360	7 220						*9 450	6 020	6.89
-4.5 m						*11 530	11 280								*9 200	8 520	5.47	
Bom : 6.2 m Skaft : 3.05 m Bandplatta : 700 mm L/ram: NLC Schaktblad nere	9 m														*6 840	*6 840	5.63	
	7.5 m							*7 590	*7 590						*6 090	*6 090	7.13	
	6 m							*8 000	*8 000	*7 690	5 970				*5 820	5 240	8.09	
	4.5 m			*15 710	*15 710	*11 000	*11 000	*9 080	8 210	*8 120	5 830				*5 810	4 600	8.68	
	3 m					*13 990	11 850	*10 490	7 810	*8 800	5 630				*5 990	4 270	8.99	
	1.5 m					*16 330	11 130	*11 770	7 440	*9 480	5 440	*6 780	4 180		*6 390	4 150	9.04	
	0 m					*17 230	10 800	*12 540	7 190	*9 920	5 300				*7 090	4 230	8.83	
	-1.5 m				*11 230	*11 230	*16 950	10 720	*12 620	7 090	*9 890	5 240				*8 300	4 550	8.35
	-3 m				*18 610	*18 610	*15 650	10 820	*11 840	7 130	*8 890	5 300				*8 820	5 270	7.53
-4.5 m				*17 330	*17 330	*12 940	11 080	*9 460	7 340						*8 770	6 940	6.27	
Bom : 6.2 m Skaft : 3.7 m Bandplatta : 700 mm L/ram: NLC Schaktblad nere	9 m							*6 600	*6 600						*5 250	*5 250	6.57	
	7.5 m									*6 020	*6 020				*4 760	*4 760	7.89	
	6 m							*7 070	*7 070	*6 920	6 060				*4 570	*4 570	8.77	
	4.5 m					*9 520	*9 520	*8 190	*8 190	*7 460	5 890	*6 010	4 370		*4 560	4 110	9.32	
	3 m					*12 560	12 150	*9 680	7 910	*8 230	5 670	*7 410	4 270		*4 680	3 840	9.60	
	1.5 m					*15 300	11 290	*11 130	7 480	*9 040	5 440	*7 820	4 150		*4 960	3 730	9.65	
	0 m				*6 600	*6 600	*16 810	10 790	*12 160	7 170	*9 650	5 260	*8 080	4 060		*5 440	3 790	9.45
	-1.5 m	*6 600	*6 600	*10 580	*10 580	*17 080	10 600	*12 560	7 010	*9 870	5 150	*6 270	4 030		*6 230	4 030	9.00	
	-3 m	*11 070	*11 070	*15 950	*15 950	*16 290	10 620	*12 180	6 990	*9 440	5 150				*7 630	4 550	8.26	
-4.5 m			*19 850	*19 850	*14 290	10 810	*10 690	7 110							*8 330	5 670	7.13	
-6 m					*10 050	*10 050											5.35	
Bom : 6.2 m tvådelad bom Skaft : 2.55 m Bandplatta : 700 mm L/ram: NLC Schaktblad nere	9 m					*11 360	*11 360								*10 220	*10 220	4.83	
	7.5 m					*11 520	*11 520	*10 600	8 550						*8 910	7 390	6.53	
	6 m					*12 660	*12 660	*10 800	8 430	*9 000	5 830				*8 480	5 750	7.56	
	4.5 m					*14 860	12 520	*11 530	8 080	*9 670	5 730				*8 480	4 950	8.20	
	3 m					*16 730	11 520	*12 310	7 660	*9 920	5 540				*8 720	4 560	8.52	
	1.5 m					*16 290	10 870	*12 680	7 300	*9 970	5 360				*8 430	4 430	8.57	
	0 m					*15 950	10 650	*12 270	7 090	*9 530	5 240				*8 060	4 540	8.35	
	-1.5 m				*11 220	*11 220	*13 720	10 670	*10 910	7 040	*8 200	5 220				*7 450	4 940	7.84
	-3 m					*10 340	*10 340	*8 270	7 150							*6 280	5 890	6.97
Bom : 6.2 m tvådelad bom Skaft : 3.05 m Bandplatta : 700 mm L/ram: NLC Schaktblad nere	9 m														*7 020	*7 020	5.73	
	7.5 m							*8 890	8 720						*6 190	*6 190	7.21	
	6 m					*9 240	*9 240	*9 680	8 560	*8 520	5 950				*5 880	5 120	8.16	
	4.5 m			*20 630	*20 630	*14 040	12 810	*11 080	8 210	*9 370	5 800				*5 820	4 490	8.75	
	3 m					*16 140	11 790	*12 000	7 760	*9 740	5 590	*6 470	4 200		*5 970	4 160	9.05	
	1.5 m					*17 160	11 010	*12 570	7 360	*9 940	5 370	*7 370	4 120		*6 310	4 050	9.10	
	0 m					*16 570	10 650	*12 450	7 100	*9 710	5 220				*6 930	4 130	8.89	
	-1.5 m				*10 430	*10 430	*14 740	10 590	*11 430	6 990	*8 780	5 160				*7 050	4 450	8.41
	-3 m					*11 750	10 700	*9 290	7 040	*6 440	5 250					*6 140	5 160	7.61
Bom : 6.2 m tvådelad bom Skaft : 3.7 m Bandplatta : 700 mm L/ram: NLC Schaktblad nere	10.5 m					*6 920	*6 920								*6 780	*6 780	4.55	
	9 m							*6 900	*6 900						*5 380	*5 380	6.67	
	7.5 m							*7 210	*7 210	*6 330	6 100				*4 850	*4 850	7.98	
	6 m							*7 530	*7 530	*7 390	6 060				*4 620	4 510	8.85	
	4.5 m			*9 140	*9 140	*9 290	*9 290	*9 120	8 360	*8 510	5 880	*6 330	4 330		*4 570	4 010	9.39	
	3 m					*15 150	12 130	*11 450	7 880	*9 390	5 630	*7 640	4 220		*4 670	3 740	9.68	
	1.5 m					*16 770	11 190	*12 270	7 420	*9 760	5 380	*8 050	4 100		*4 910	3 640	9.72	
	0 m				*5 850	*5 850	*16 900	10 650	*12 480	7 080	*9 770	5 190	*7 780	4 000		*5 330	3 690	9.53
	-1.5 m				*9 870	*9 870	*15 680	10 460	*11 870	6 910	*9 210	5 080	*6 830	3 970		*6 040	3 930	9.08
-3 m				*15 310	*15 310	*13 250	10 500	*10 260	6 900	*7 720	5 090				*6 020	4 450	8.34	
-4.5 m						*9 370	*9 370	*7 200	7 050								7.22	

Anmärningar: 1. Maskin i "Fine Mode-F" (effektförstärkning) för lyftkapacitet.

2. Ovanstående laster överensstämmer med SAE J1097 och ISO 10567 Standard lyftkapaciteter för hydrauliska grävmaskiner.

3. Nominella laster överskrider inte 87 % av hydraulisk lyftkapacitet eller 75 % av tipplast.

4. Nominella laster markerade med en asterisk (*) begränsas av hydraulisk kapacitet snarare än tipplast.

LYFTKAPACITET - ECR355EL

Vid skافتänden utan skopa.

För lyftkapacitet inklusive skopa, dra bara bort den direktinfästa skopans eller snabbfästesskopans faktiska vikt från följande värden.

	Lyft-punkt	1.5 m		3 m		4.5 m		6.0 m		7.5 m		9.0 m		Max. räckvidd			
		Längs UV	Tvårs UV	Längs UV	Tvårs UV	Längs UV	Tvårs UV	Längs UV	Tvårs UV	Längs UV	Tvårs UV	Längs UV	Tvårs UV	Längs UV	Tvårs UV	Max. m	
Bom : 6.2 m Skaft : 2.55 m Bandplatta : 800 mm L/ram: NLC Schaktblad nere	9 m														*9 200	*9 200	4.72
	7.5 m							*8 400	*8 400						*8 480	7 640	6.45
	6 m					*9 680	*9 680	*8 680	8 500						*8 330	5 940	7.49
	4.5 m					*12 070	*12 070	*9 700	8 190	*8 590	5 840				*8 370	5 130	8.13
	3 m					*15 010	11 740	*11 020	7 800	*9 180	5 660				*8 520	4 730	8.46
	1.5 m					*16 930	11 130	*12 150	7 470	*9 750	5 490				*8 740	4 590	8.51
	0 m					*17 290	10 920	*12 710	7 280	*10 040	5 380				*9 000	4 700	8.29
	-1.5 m			*12 210	*12 210	*16 610	10 920	*12 530	7 220	*9 740	5 360				*9 270	5 120	7.77
	-3 m			*19 630	*19 630	*14 920	11 070	*11 360	7 310						*9 450	6 090	6.89
-4.5 m					*11 530	11 410								*9 200	8 620	5.47	
Bom : 6.2 m Skaft : 3.05 m Bandplatta : 800 mm L/ram: NLC Schaktblad nere	9 m														*6 840	*6 840	5.63
	7.5 m							*7 590	*7 590						*6 090	*6 090	7.13
	6 m							*8 000	*8 000	*7 690	6 030				*5 820	5 300	8.09
	4.5 m			*15 710	*15 710	*11 000	*11 000	*9 080	8 300	*8 120	5 900				*5 810	4 650	8.68
	3 m					*13 990	11 980	*10 490	7 890	*8 800	5 700				*5 990	4 320	8.99
	1.5 m					*16 330	11 250	*11 770	7 520	*9 480	5 500	*6 780	4 230		*6 390	4 200	9.04
	0 m					*17 230	10 920	*12 540	7 280	*9 920	5 360				*7 090	4 280	8.83
	-1.5 m			*11 230	*11 230	*16 950	10 850	*12 620	7 170	*9 890	5 300				*8 300	4 610	8.35
	-3 m			*18 610	*18 610	*15 650	10 940	*11 840	7 210	*8 890	5 370				*8 820	5 340	7.53
-4.5 m			*17 330	*17 330	*12 940	11 210	*9 460	7 430						*8 770	7 020	6.27	
Bom : 6.2 m Skaft : 3.7 m Bandplatta : 800 mm L/ram: NLC Schaktblad nere	9 m							*6 600	*6 600						*5 250	*5 250	6.57
	7.5 m									*6 020	*6 020				*4 760	*4 760	7.89
	6 m							*7 070	*7 070	*6 920	6 120				*4 570	*4 570	8.77
	4.5 m					*9 520	*9 520	*8 190	*8 190	*7 460	5 960	*6 010	4 420		*4 560	4 160	9.32
	3 m					*12 560	12 270	*9 680	7 990	*8 230	5 730	*7 410	4 320		*4 680	3 880	9.60
	1.5 m					*15 300	11 410	*11 130	7 570	*9 040	5 500	*7 820	4 200		*4 960	3 780	9.65
	0 m			*6 600	*6 600	*16 810	10 910	*12 160	7 260	*9 650	5 320	*8 080	4 110		*5 440	3 830	9.45
	-1.5 m	*6 600	*6 600	*10 580	*10 580	*17 080	10 730	*12 560	7 090	*9 870	5 220	*6 270	4 080		*6 230	4 080	9.00
	-3 m	*11 070	*11 070	*15 950	*15 950	*16 290	10 750	*12 180	7 070	*9 440	5 210				*7 630	4 610	8.26
-4.5 m			*19 850	*19 850	*14 290	10 940	*10 690	7 200						*8 330	5 740	7.13	
-6 m					*10 050	*10 050										5.35	
Bom : 6.2 m tvådelad bom Skaft : 2.55 m Bandplatta : 800 mm L/ram: NLC Schaktblad nere	9 m					*11 360	*11 360								*10 220	*10 220	4.83
	7.5 m					*11 520	*11 520	*10 600	8 630						*8 910	7 460	6.53
	6 m					*12 660	*12 660	*10 800	8 510	*9 000	5 900				*8 480	5 810	7.56
	4.5 m					*14 860	12 640	*11 530	8 170	*9 670	5 800				*8 480	5 010	8.20
	3 m					*16 730	11 650	*12 310	7 750	*9 920	5 610				*8 720	4 610	8.52
	1.5 m					*16 290	10 990	*12 680	7 390	*9 970	5 420				*8 430	4 480	8.57
	0 m					*15 950	10 780	*12 270	7 180	*9 530	5 300				*8 060	4 590	8.35
	-1.5 m			*11 220	*11 220	*13 720	10 790	*10 910	7 130	*8 200	5 290				*7 450	5 010	7.84
	-3 m					*10 340	*10 340	*8 270	7 230						*6 280	5 960	6.97
Bom : 6.2 m tvådelad bom Skaft : 3.05 m Bandplatta : 800 mm L/ram: NLC Schaktblad nere	9 m														*7 020	*7 020	5.73
	7.5 m							*8 890	8 810						*6 190	*6 190	7.21
	6 m					*9 240	*9 240	*9 680	8 650	*8 520	6 010				*5 880	5 180	8.16
	4.5 m			*20 630	*20 630	*14 040	12 930	*11 080	8 290	*9 370	5 870				*5 820	4 540	8.75
	3 m					*16 140	11 920	*12 000	7 850	*9 740	5 650	*6 470	4 250		*5 970	4 210	9.05
	1.5 m					*17 160	11 310	*12 570	7 440	*9 940	5 440	*7 370	4 170		*6 310	4 100	9.10
	0 m					*16 570	10 780	*12 450	7 180	*9 710	5 290				*6 930	4 180	8.89
	-1.5 m			*10 430	*10 430	*14 740	10 710	*11 430	7 080	*8 780	5 230				*7 050	4 510	8.41
	-3 m					*11 750	10 830	*9 290	7 130	*6 440	5 310				*6 140	5 220	7.61
Bom : 6.2 m tvådelad bom Skaft : 3.7 m Bandplatta : 800 mm L/ram: NLC Schaktblad nere	10.5 m					*6 920	*6 920								*6 780	*6 780	4.55
	9 m							*6 900	*6 900						*5 380	*5 380	6.67
	7.5 m							*7 210	*7 210	*6 330	6 160				*4 850	*4 850	7.98
	6 m							*7 530	*7 530	*7 390	6 120				*4 620	4 570	8.85
	4.5 m			*9 140	*9 140	*9 290	*9 290	*9 120	8 450	*8 510	5 940	*6 330	4 390		*4 570	4 060	9.39
	3 m					*15 150	12 250	*11 450	7 970	*9 390	5 690	*7 640	4 270		*4 670	3 780	9.68
	1.5 m					*16 770	11 310	*12 270	7 500	*9 760	5 450	*8 050	4 150		*4 910	3 680	9.72
	0 m			*5 850	*5 850	*16 900	10 780	*12 480	7 170	*9 770	5 250	*7 780	4 050		*5 330	3 740	9.53
	-1.5 m			*9 870	*9 870	*15 680	10 590	*11 870	7 000	*9 210	5 140	*6 830	4 020		*6 040	3 980	9.08
-3 m			*15 310	*15 310	*13 250	10 620	*10 260	6 980	*7 720	5 150				*6 020	4 500	8.34	
-4.5 m					*9 370	*9 370	*7 200	7 130								7.22	

Anmärkningar: 1. Maskin i "Fine Mode-F" (effektförstärkning) för lyftkapacitet.

2. Ovanstående laster överensstämmer med SAE J1097 och ISO 10567 Standard lyftkapaciteter för hydrauliska grävmaskiner.

3. Nominella laster överskrider inte 87 % av hydraulisk lyftkapacitet eller 75 % av tipplast.

4. Nominella laster markerade med en asterisk (*) begränsas av hydraulisk kapacitet snarare än tipplast.

Specifikationer

LYFTKAPACITET - ECR355EL

Vid skaftänden utan skopa.

För lyftkapacitet inklusive skopa, dra bara bort den direktinfästa skopans eller snabbfästesskopans faktiska vikt från följande värden.

	Lyft-punkt	1.5 m		3 m		4.5 m		6.0 m		7.5 m		9.0 m		Max. räckvidd			
		Längs UV	Tvårs UV	Längs UV	Tvårs UV	Längs UV	Tvårs UV	Längs UV	Tvårs UV	Längs UV	Tvårs UV	Längs UV	Tvårs UV	Längs UV	Tvårs UV	Max. m	
Bom : 6.2 m Skaft : 2.55 m Bandplatta : 850 mm L/ram: NLC Schaktblad nere	9 m														*9 200	*9 200	4.72
	7.5 m							*8 400	*8 400						*8 480	7 670	6.45
	6 m					*9 680	*9 680	*8 680	8 540						*8 330	5 970	7.49
	4.5 m					*12 070	*12 070	*9 700	8 230	*8 590	5 870				*8 370	5 150	8.13
	3 m					*15 010	11 790	*11 020	7 840	*9 180	5 690				*8 520	4 750	8.46
	1.5 m					*16 930	11 190	*12 150	7 510	*9 750	5 520				*8 740	4 620	8.51
	0 m					*17 290	10 980	*12 710	7 320	*10 040	5 410				*9 000	4 730	8.29
	-1.5 m			*12 210	*12 210	*16 610	10 980	*12 530	7 260	*9 740	5 390				*9 270	5 150	7.77
	-3 m			*19 630	*19 630	*14 920	11 130	*11 360	7 350						*9 450	6 120	6.89
-4.5 m					*11 530	11 470								*9 200	8 660	5.47	
Bom : 6.2 m Skaft : 3.05 m Bandplatta : 850 mm L/ram: NLC Schaktblad nere	9 m														*6 840	*6 840	5.63
	7.5 m							*7 590	*7 590						*6 090	*6 090	7.13
	6 m							*8 000	*8 000	*7 690	6 060				*5 820	5 330	8.09
	4.5 m			*15 710	*15 710	*11 000	*11 000	*9 080	8 340	*8 120	5 930				*5 810	4 680	8.68
	3 m					*13 990	12 040	*10 490	7 930	*8 800	5 730				*5 990	4 340	8.99
	1.5 m					*16 330	11 310	*11 770	7 560	*9 480	5 530	*6 780	4 250		*6 390	4 230	9.04
	0 m					*17 230	10 980	*12 540	7 320	*9 920	5 390				*7 090	4 310	8.83
	-1.5 m			*11 230	*11 230	*16 950	10 910	*12 620	7 210	*9 890	5 330				*8 300	4 640	8.35
	-3 m			*18 610	*18 610	*15 650	11 000	*11 840	7 250	*8 890	5 400				*8 820	5 370	7.53
-4.5 m			*17 330	*17 330	*12 940	11 270	*9 460	7 470						*8 770	7 060	6.27	
Bom : 6.2 m Skaft : 3.7 m Bandplatta : 850 mm L/ram: NLC Schaktblad nere	9 m							*6 600	*6 600						*5 250	*5 250	6.57
	7.5 m									*6 020	*6 020				*4 760	*4 760	7.89
	6 m							*7 070	*7 070	*6 920	6 150				*4 570	*4 570	8.77
	4.5 m					*9 520	*9 520	*8 190	*8 190	*7 460	5 990	*6 010	4 450		*4 560	4 180	9.32
	3 m					*12 560	12 330	*9 680	8 030	*8 230	5 760	*7 410	4 350		*4 680	3 910	9.60
	1.5 m					*15 300	11 470	*11 130	7 610	*9 040	5 530	*7 820	4 230		*4 960	3 800	9.65
	0 m			*6 600	*6 600	*16 810	10 970	*12 160	7 300	*9 650	5 350	*8 080	4 140		*5 440	3 860	9.45
	-1.5 m	*6 600	*6 600	*10 580	*10 580	*17 080	10 790	*12 560	7 130	*9 870	5 250	*6 270	4 100		*6 230	4 100	9.00
	-3 m	*11 070	*11 070	*15 950	*15 950	*16 290	10 800	*12 180	7 110	*9 440	5 240				*7 630	4 630	8.26
-4.5 m			*19 850	*19 850	*14 290	10 990	*10 690	7 240						*8 330	5 770	7.13	
-6 m					*10 050	*10 050										5.35	
Bom : 6.2 m tvådelad bom Skaft : 2.55 m Bandplatta : 850 mm L/ram: NLC Schaktblad nere	9 m					*11 360	*11 360								*10 220	*10 220	4.83
	7.5 m					*11 520	*11 520	*10 600	9 660						*8 910	8 350	6.53
	6 m					*12 660	*12 660	*10 800	9 540	*9 000	6 610				*8 480	6 520	7.56
	4.5 m					*14 860	14 350	*11 530	9 180	*9 670	6 510				*8 480	5 640	8.20
	3 m					*16 730	13 310	*12 310	8 750	*9 920	6 320				*8 720	5 200	8.52
	1.5 m					*16 290	12 630	*12 680	8 380	*9 970	6 130				*8 430	5 070	8.57
	0 m					*15 950	12 400	*12 270	8 170	*9 530	6 010				*8 060	5 200	8.35
	-1.5 m			*11 220	*11 220	*13 720	12 420	*10 910	8 120	*8 200	5 990				*7 450	5 670	7.84
	-3 m					*10 340	*10 340	*8 270	8 230						*6 280	*6 280	6.97
Bom : 6.2 m tvådelad bom Skaft : 3.05 m Bandplatta : 850 mm L/ram: NLC Schaktblad nere	9 m														*7 020	*7 020	5.73
	7.5 m							*8 890	*8 890						*6 190	*6 190	7.21
	6 m					*9 240	*9 240	*9 680	9 680	*8 520	6 730				*5 880	5 810	8.16
	4.5 m			*20 630	*20 630	*14 040	*14 040	*11 080	9 310	*9 370	6 580				*5 820	5 110	8.75
	3 m					*16 140	13 590	*12 000	8 850	*9 740	6 360	*6 470	4 800		*5 970	4 760	9.05
	1.5 m					*17 160	12 770	*12 570	8 440	*9 940	6 150	*7 370	4 710		*6 310	4 640	9.10
	0 m					*16 570	12 410	*12 450	8 170	*9 710	5 990				*6 930	4 740	8.89
	-1.5 m			*10 430	*10 430	*14 740	12 340	*11 430	8 070	*8 780	5 930				*7 050	5 100	8.41
	-3 m					*11 750	*11 750	*9 290	8 120	*6 440	6 020				*6 140	5 910	7.61
Bom : 6.2 m tvådelad bom Skaft : 3.7 m Bandplatta : 850 mm L/ram: NLC Schaktblad nere	9 m					*6 920	*6 920								*6 780	*6 780	4.55
	7.5 m							*6 900	*6 900						*5 380	*5 380	6.67
	6 m							*7 210	*7 210	*6 330	*6 330				*4 850	*4 850	7.98
	4.5 m							*7 530	*7 530	*7 390	6 840				*4 620	*4 620	8.85
	3 m			*9 140	*9 140	*9 290	*9 290	*9 120	*9 120	*8 510	6 660	*6 330	4 940		*4 570	*4 570	9.39
	1.5 m					*15 150	13 950	*11 450	8 980	*9 390	6 410	*7 640	4 820		*4 670	4 280	9.68
	0 m					*16 770	12 970	*12 270	8 500	*9 760	6 160	*8 050	4 700		*4 910	4 170	9.72
	-1.5 m			*5 850	*5 850	*16 900	12 410	*12 480	8 160	*9 770	5 960	*7 780	4 600		*5 330	4 240	9.53
	-3 m			*9 870	*9 870	*15 680	12 210	*11 870	7 980	*9 210	5 850	*6 830	4 570		*6 040	4 520	9.08
-4.5 m			*15 310	*15 310	*13 250	12 250	*10 260	7 970	*7 720	5 850				*6 020	5 110	8.34	
-6 m					*9 370	*9 370	*7 200	*7 200								7.22	

Anmärkningar: 1. Maskin i "Fine Mode-F" (effektförstärkning) för lyftkapacitet.

2. Ovanstående laster överensstämmer med SAE J1097 och ISO 10567 Standard lyftkapaciteter för hydrauliska grävmaskiner.

3. Nominella laster överskrider inte 87 % av hydraulisk lyftkapacitet eller 75 % av tipplast.

4. Nominella laster markerade med en asterisk (*) begränsas av hydraulisk kapacitet snarare än tipplast.

Utrustning

STANDARDUTRUSTNING

Motor

Turboladdad 6-takts dieselmotor med vätskekyllning, direktinsprutning och laddluftkylare som uppfyller kraven i Tier 4f/steg V

Luftfilter med indikator

Värmare för luftintag

Bränslefilter och vattenavskiljare

Tankningspump: 50 l/min, med automatisk avstängning

Generator, 120 A

Elektriskt/elektroniskt reglersystem

Contronics

- Avancerat reglersystem

- Självdiagnostiksystem

CareTrack via GSM eller satellit och 3 års abonnemang på CareTrack

Maskinstatusindikering

Varvtalsavkännande effekttreglering

Automatiskt tomgångssystem

Power boost med en knapptryckning

Funktion för säker stopp/start

Justerbar LCD-färgmonitor

Huvudkontakt för urkoppling av elsystemet

Blockeringskrets för omstart av motor

Halogen eller LED-lampor med hög kapacitet:

- Halogen: Rammonterade 1, Bommonterade 2

LED: Rammonterade 1, Bommonterade 2

Batterier, 2 x 12 V / 170 Ah

Startmotor, 24 V/5,5 kW

Överbyggnad

Motvikt: 8 450 kg

Gångramp med ledstång

Verktögsförråd

Stansade halkfria plåtar

Bukplåtar (extra kraftiga)

Undervagn

Bukplåtar

Hydraulisk bandjustering

Fettsmorda och avtätade kedjelänkar

Standardbandskydd

Hydraulsystem

Automatiskt avkännande hydraulsystem

- Summeringssystem

- Bomprioritering

- Skaftprioritering

- Svängprioritering

"ECO"-läge, bränslebesparande teknik

Regenereringsventiler för bom, skaft, och skopa

Svängningsdämpande ventiler för sväng

Lasthållningsventiler för bom och skaft

Flerstegs filtersystem

Cylinderdämpning i ändlägena

Tätningar för cylinderförening

Automatisk körmotor med två hastighetsregister

Hydraulolja, longlife-olja 46

STANDARDUTRUSTNING

Hytt och inredning

ROPS-godkänd hytt (ISO12117-2) med fast lucka

Silikonolje- och gummifästen med fjäder

Manöverspärrensak

Körpedaler och handspakar

Ställbar förarstol och spakkonsol

Styrspakar (4 omkopplare var eller 3 omkopplare och 1 proportional)

Värmare & luftkonditionering, automatisk

Flexibel antenn

Radio med AUX-, USB-uttag och Bluetooth

Hytten är allvädersljuddämpad och inkluderar:

- Mugghållare

- Säkerhetsbälte

- Dörrlås

- Tonat och säkerhetsglas

- Golvmatta

- Signalhorn

- Solskydd, fram, tak, bak

- Stort förvaringsutrymme

- Öppningsbar (uppdragbar) frontruta

- Demonterbar nedre frontruta

- Vindrutetorkare med intervallfunktion

Sidokamera

Bakåtriktad kamera

Huvudnyckel

Bandplattor

600 mm med tredubbel kam

Grävaggregat

6,2 m monobom

3,05 m skaft

Lyftarmsystem

Manuell centralsmörjning

Färdbroms

Verktögsatts, dagligt underhåll

Utrustning

EXTRAUTRUSTNING

Motor

Automatisk motoravstängning

Motorvärmare 240 V

Dieselmotorsvärmare, 10 kW

Vattenavskiljare med värmare

Tropiskt kylsystem

Reversibel kylfläkt

Elektriskt/elektroniskt regelsystem

Extra arbetsbelysning (Halogen/LED)

- Hyttmonterad 3 (fram 2, bak 1)

- Motviktsmonterad 1

Körvarning

Stöldskydd med kodlåssystem

Roterande varningsljus

Undervagn

Smal lång bandvagn

Heltäckande urspårningsskydd

Schaktblad

700/800/850 mm med tredubbel kam

600 mm med dubbla kammar

Hydraulsystem

Bom flytfunktion

Hydraulutrustningar:

- Hanteringssystem för arbetsverktyg (upp till 20 programmerbara minnen)

- Hydraulhammare och skärredskap, 1- eller 2-pumpflöde

- Tilt/rotator

- Extra för tilt och rotator

- Grip

- Redskapsfäste

- Oljeläckageledning (avtappning) på grundmaskin och bom

- Tryck, förinställning

Hydraulolja ISO VG 32,46

Hydraulolja, longlife-olja 68

Hydraulolja, bio 46

EXTRAUTRUSTNING

Hytt och inredning

ROPS-godkänd hytt (ISO12117-2) med öppningsbar taklucka

Tygklädd stol utan uppvärmning

Tygklädd stol med uppvärmning och luftfjädring

Raklarvningspedal

Hyttmonterat rasskydd (FOG)

Hyttmonterad skyddsanordning mot fallande föremål (FOPS)

Rökarsats (askkopp och tändare)

Vandaliseringsskydd

Skyddsnet för framruta

Solskydd, taklucka (stål)

Regnskydd

Nedre torkare

Volvo Smart View

Vindruta i ett stycke (fast lucka)

Grävaggregat

6,2 m tvådelad bom

2,55 m skaft, 3,7 m skaft

Lyftarmssystem med lyftögla

Hydrauliskt redskapsfäste

Volvo hydrauliskt redskapsfäste S2 med krok/S2 utan krok

Volvo hydrauliskt redskapsfäste Universal U35

Volvo hydrauliskt steelwrist-redskapsfäste S70

Färdbröms

Verktygssats, kompakt

Reservdelssats

Övrigt

Demoleringspaket:

- Svängningsskydd

- Skydd för bomcylinder

- Skydd för skoppcylinder

- Extra kraftig sidodörr och huv med skärm

Redskap

Standardskopa (allroundskopa)

Extra kraftig skopa

Tiltrotator, Steelwrist

ETT URVAL AV VOLVO EXTRAUTRUSTNING

Smal undervagn



Tvådelad bom



Schaktblad



Reversibel fläkt



Extra pedaler (körning rakt fram och X1)



Proportionell manöverspak



Alla produkter marknadsförs inte på alla marknader. Under vår policy av ständiga förbättringar förbehåller vi oss rätten till ändringar i specifikationer och utförande utan särskilt meddelande. Illustrationerna visar inte alltid maskinen i standardutförande.



VOLVO

Volvo Construction Equipment
volvoce.com