



Volvo Construction Equipment

# ECR145E, ECR235E

볼보 소선회 굴삭기



본 사진은 옵션사양 장비이며, 실제와 다를 수 있습니다.



VOLVO ALL **NEW** EXCAVATOR E-SERIES

# ECR145E, ECR235E

## 볼보 신제품 굴삭기 ECR145E, ECR235E 출시!

이미 전세계 Tier4 Final 환경기준의 굴삭기 시장에서 검증된 품질로 가장 앞서 가고 있는 볼보건설기계가 더욱 업그레이드된 기술로 완성시킨 신제품 굴삭기 ECR145E, ECR235E를 선보입니다.

볼보 신제품 ECR145E, ECR235E는 새로운 스타일의 볼보 뉴 E-시리즈 디자인을 바탕으로 사용자의 안전과 편의성을 최대한 고려한 혁신적인 운전공간(HMI Cap)이 구현되었으며, 한층 향상된 유압시스템과 저연비 고효율의 볼보엔진이 유기적으로 작동되도록 최적화되어 적은 연료소모로 강력한 작업능을 발휘합니다.

또한 서비스 동선을 고려한 획기적인 차체 디자인은 안전하고 빠른 정비 점검을 가능하게 합니다.

이제, 현장의 장비는 더욱 신중하게 선택되어야 합니다.

볼보 신제품 ECR145E, ECR235E는 가장 믿을 수 있는 선택입니다.

## 볼보건설기계그룹

180년 전 부터 이어져온 볼보건설기계의 역사는 고객을 위한 솔루션 개발과 함께 해 왔습니다. 볼보그룹의 일원으로 함께해 온 볼보건설기계는 세계수준의 자체 제작 볼보엔진은 물론 다양한 혁신적 제품개발로 늘 전 세계현장에서 최고의 품질로 인정받고 있습니다. 볼보는 가장 먼저 '안전'이란 개념을 건설기계에 적용하고, 고객의 사업장과 주변에 미치는 환경 영향이 최소화 되도록 제품 개발시부터 철저한 환경친화 기술을 반영한 결과, 오늘날 가장 앞서가는 진정한 의미의 글로벌 건설기계 기업이 되었습니다.

볼보건설기계는 항상 고객에게 최고 품질의 안정된 제품을 공급하고 가장 효율적 지원을 다 할 것입니다.

우리는 고객을 위한 열정을 가지고 있습니다.



QR코드를 이용하시면 다양한 E시리즈 작업영상을 만나실 수 있습니다.





볼보그룹 VOLVO GROUP



Volvo Construction Equipment



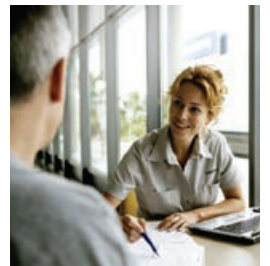
Volvo Trucks



Volvo Buses



Volvo Penta



Volvo Financial Services

본 사진에는 일부 옵션사양이 포함되어 있으며 실제와 다를 수 있습니다.





본 사진에는 일부 옵션사양이 포함되어 있으며 실제와 다를 수 있습니다.

# BOOSTED PERFORMANCE.

향상된 작업성능



차원이 다른 ECO 모드 (연료절감)

블보의 첨단 ECO모드는 가장 효율적으로 유압시스템을 제어하여 필요한 작업 파워를 그대로 유지하면서도 확실한 연료절감의 효과를 제공합니다.



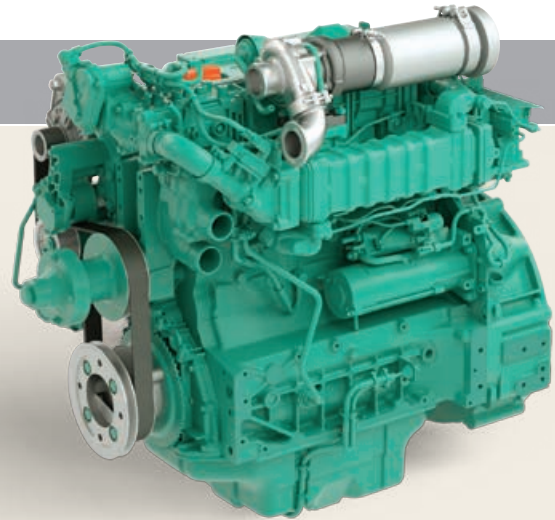
# E is for efficiency. - E-시리즈는 효율적입니다 **NEW**

새롭게 선보이는 ECR145E, ECR235E는 첨단 제어 볼보 엔진(Tier 4f)과 업그레이드 된 유압시스템이 상호 유기적으로 연동되어 연료소비는 획기적으로 줄여주고 작업성능은 최대한 올려주는 가장 효율적인 제품입니다.

## VOLVO Turbo Cooler Diesel Engine

### 검증된 품질의 뉴 볼보엔진

- 새로운 엔진 제어시스템
  - 새로운 배기가스 정화장치
- 탁월한 연료절감 기능
  - 연료절감 ECO 모드 적용
  - 자동엔진 정지기능 / 오토 아이들링
  - 볼보 분사시스템 V-ACT
  - 연료절감형 유압구동 냉각팬
- 대폭 증대된 엔진 출력
- 저 RPM에서도 높은 토크로 강력한 성능 발휘
- 엔진 보호 기능



- 새로운 배기가스 시스템
- 저연비
- 고출력



### 뉴 볼보 지능형 제어시스템

조이스틱의 조작 신호에 따라 장비의 작업모드별로 요구되는 유량과 엔진출력을 최적의 상태로 제어하여 가장 강력하고 경제적인 작업을 가능하게 합니다.

- 뉴 볼보 유압 제어 시스템
- 탁월한 복합작업성능
- 빠른 작업 사이클 타임
- 고효율 작업성과 저연비의 경제성을 동시 실현
- 자동 불/암/버켓 우선기능
- 자동 재생 및 합류기능



### 최적의 복합작업성능과 작업속도

E-시리즈의 놀라운 성능은 작업속도와 파워가 필요한 고부하 작업 및 상차 작업에서도 나타납니다. 볼보의 최첨단 유압시스템과 엔진은 기존 장비 대비 한층 빠르고 향상된 작업성능을 발휘합니다.

- 강력한 유압력을 제공하는 메인유압펌프
- 높은 선회압과 토크로 빠른 선회능력을 발휘하는 선회모터
- 고성능 주행모터
- 탁월한 조작성을 발휘하는 메인 콘트롤밸브



### 강력한 인양력과 굴삭력

ECR145E, ECR235E는 작업시 독특한 소선회 차체 디자인 설계로 협소 공간 및 험지 장애물 공간에서도 최상의 인양능력과 굴삭력으로 탁월한 작업효율을 발휘합니다.





본 사진에는 일부 옵션사양이 포함되어 있으며 실제와 다를 수 있습니다.

# HUMAN MACHINE INTERFACE

## 볼보 HMI 운전공간



### LCD 디스플레이 시스템

세련된 디자인의 8인치 컬러 디스플레이를 통해 장비의 작업 기능 제어, 장비상태 정보를 빠르고 편리하게 관리할 수 있습니다.

- 어태치먼트 조정세팅기능
- 장비 관리 이력 정보
- 연료소모 정보 및 서비스 주기 정보 제공
- 후방 카메라 모니터
- 냉·난방 시스템 셋팅
- 작업등 세팅 기능
- 도난 방지 기능



# 차원이 다른 인체공학적 운전공간 **NEW**

ECR145E, ECR235E의 획기적인 Human Machine Interface (HMI) 운전공간에는 운전자가 원하는 장비의 조작을 빠르게 연결하는 첨단기술이 담겨 있습니다.



뉴 키패드 시스템



통합 작업모드 시스템



와이퍼 스위치



블루투스 오디오 시스템

## Human Machine Interface (HMI)

E시리즈의 뉴 HMI 운전공간은 작업스위치 및 키패드를 간소화시키고 최적의 위치로 집중화하여 운전자의 운전편의성과 작업생산성을 높여드립니다.

- 8" 뉴 대형 디스플레이를 통한 작업 상태 조정
- 다양한 기능의 뉴 키패드 시스템
- 조작이 간편한 작업모드 스위치



## 고품격의 견고한 캡 **ROPS**

볼보 E시리즈의 New Cab은 협지용 기준 이상의 견고함과 다양한 편의 사양으로 조화되어 장비의 가치는 올려주고 사용자의 편의성은 대폭 향상시켰습니다.

- 대용량 냉·난방 시스템
- 고강도 캡 프레임과 다양한 편의 장치들
- 저소음, 저진동 캡
- 사각지대 없는 넓은 작업 시야



## 뉴 RCV레버 **OPTION**

다양한 작업장치 작동이 가능한 4버튼 및 비례 제어 레버를 옵션 선택 가능 합니다.

- 양방향 유압 제어
- 단축버튼 기능(음소거, 와이퍼, 후방카메라 작동)



## 새로운 디렉스 시트

E시리즈의 신형 시트는 작업자의 안전과 편의성을 최대한 고려하여 새롭게 디자인된 최급 사양의 운전석입니다.

- 멀티 조절 운전석
- 조절이 가능한 넓은 팔걸이
- 에어 서스펜션 및 히팅 기능
- 3인치 안전벨트 적용



본 사진에는 일부 옵션사양이 포함되어 있으며 실제와 다를 수 있습니다.

# REINFORCED QUALITY.

강화된 내구성



## 볼보 유압 브레이커

E-시리즈와 최적화된 볼보 유압 브레이커는 강한 내구성과 높은 타격력으로 강력한 파쇄성을 발휘합니다.



# E-시리즈의 변화는 신뢰할 수 있는 내구성에서 시작됩니다 **NEW**

불보는 사용자가 신뢰할 수 있는 품질의 기술력을 가지고 있습니다.  
 ECR145E, ECR235E는 견고한 차체 프레임과 작업장치 내구성으로 현장에서 요구하는 품질 기준을 뛰어넘는 제품입니다.



## 강화된 견고한 상부 **ROPS**

상부프레임과 캡 프레임을 작업별 시뮬레이션을 통해 재질을 보강하여 험지작업 및 장시간 작업에도 차체 파손에 의한 균열 및 뒤틀림이 없어 운전자의 안전성 및 장비의 내구성이 크게 향상되었습니다.



## 고강도 붐/암 내구성

붐과 암의 주요부위의 보강 및 첨단 용접을 통해 작업시 용접 부위 스트레스를 감소시켰으며 암 끝단 플레이트를 분리형으로 설계하고 버켓 연결부위를 고내마모 재질로 보강하여 내구성을 향상시켰습니다.



## 고성능 스윙모터

대용량, 뛰어난 내구성의 스윙모터는 빠른 회전속도와 높은 토오크로 고성능 스윙 기어박스의 부드러운 기능과 최적화 되어 선화작업 및 복합 작업시 최고의 작업성능을 제공합니다.



## 강화형 하부 프레임

언더캐리지의 센터프레임을 대형 굴삭기와 같은 X자형으로 기본 설계하고 작업시 부하가 분산되도록 새로운 형상으로 개선하고, 길이와 거리를 늘려 더욱 향상된 내구성으로 안정된 작업성능을 제공합니다.



## 향상된 성능의 하부 주행체

험지용 사양의 고성능 주행모터를 장착하고 상부롤러 및 하부롤러와 트랙링크의 내구성을 향상시켜 경사지 및 험지 작업성능은 향상되고 내구 수명은 길어져 경제적입니다. 또한 강화형 아이들러 커버 및 아이들러를 적용하여 하부의 내구성을 향상시켰습니다.

## 더욱 향상된 내구성과 성능의 상·하부 기능품



고품질의 링케이지부



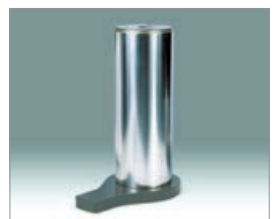
암 스트립 보강



고강도 내마모심



특수재질 실린더 연결부



크롬도금핀



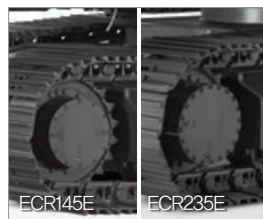
강화된 내구성의 상,하부 롤러



썰타입 트랙링크



강력한 주행모터



고중량 카운터웨이트





본 사진에는 일부 옵션사양이 포함되어 있으며 실제와 다를 수 있습니다.

# SERVICEABILITY

효율적인 정비점검 시스템



## 비상 엔진 정지 스위치

운전석 하단에 설치된 비상 엔진 정지 스위치는 긴급비상시 신속하게 엔진 작동을 정지할 수 있어 안전합니다.



# E-시리즈의 앞선 서비스지원 솔루션은 더 많은 가동시간을 보장합니다 **NEW**



- 장비 관리 모니터
- 소모품 교환주기 표시
- 장비 예러 정보 표시
- 각종 경고 및 알람기능

## 서비스가 편리한 차체 디자인

서비스 동선을 고려하여 설계된 차체는 3피스 엔진후드, 편리한 서비스 계단, 견고한 천공 플레이트가 적용되어 빠르고 안전한 정비점검이 가능합니다.



## 고성능 냉각 시스템 및 에어크리너 룸

라디에이터, 에어 쿨러 및 유압 오일쿨러를 단일 측면에 배치한 새로운 냉각시스템은 냉각효율이 탁월하며 청소가 용이하고 빠른 서비스가 가능합니다.

- 견고한 사이드 도어 및 잠금장치
- 마스터 스위치 접근 용이
- 밧데리 및 배전반 점검 용이



## 첨단 정비시스템(VCADS Pro / MATRIS)

볼보의 첨단 정비시스템은 쉽고 빠릅니다. 캡내 I-ECU 모니터의 자가진단 시스템 외에 장비의 모든 제어시스템을 볼보 서비스 장치(VCADS Pro/MATRIS)로 셋팅지원이 가능합니다.



## 고품질 커넥터 장착

모든 유압 커넥터들은 누유를 방지할 수 있는 ORFS(O-Ring Face Seal)기술을 적용하여 압력, 진동 및 비틀림에 대하여 뛰어난 내구성을 발휘합니다.



## 스마트 서비스 지원 시스템

캡내의 대형모니터를 통해 장비상태 및 소모품교환주기, 장비 예러상태를 항상 확인 할 수 있어 장비관리시 편리합니다.



## 대용량 전자 제어 유압펌프

내구성과 펌핑 효율이 탁월한 새로운 전자 제어 유압펌프를 장착하여 어떤 고부하 작업도 원활하게 수행합니다. 또한 정비성이 뛰어나 시간과 비용을 크게 줄여줍니다.



## 필터 및 주요기능품의 효율적 배치

리모트방식의 각종 필터류와 주요 기능품을 접근이 용이하도록 최적의 위치로 배치하여 지상에서 빠른 정비점검이 가능합니다.



# 새로운 스타일과 검증된 품질의 New E-Series

## 탁월한 작업성과 연비

- 볼보 뉴 작업모드 시스템
- 볼보 전자유압 제어시스템
- 한 단계 높은 작업 성능 (고유량, 고유압)
- 강력한 굴삭력 및 인양능력
- 더욱 향상된 복합 작업 성능
- 한층 빨라진 선회 속도 및 작업 속도
- 성능이 대폭 개선된 각종 기능품
- 다양하게 지원되는 유압배관(옵션)
  - 브레이커(표준), 시어, 크라샤, 그래플, 킥핏(표준)
- 다양한 작업장치 제공(옵션)
  - 롱, 숏, 범용 어태치먼트

## 볼보 패밀리 록의 안전한 운전실과 차체

- 고강도 볼보 캡 **ROPS**
- 저소음, 저진동의 볼보 캡
- 사각지대 없는 작업 시야
- 강인하고 오래 유지되는 차체 외관
- 견고한 사이드 도어 및 프레임
- 볼보 안전 키트 기본 제공(후방카메라 포함)
- 각종 장비 보호 가드(옵션)
  - FOPS, FOG, 스크린가드 등

## 새로운 개념의 HMI 운전공간

- 뉴 디스플레이 시스템(한국어 표시)
  - 고급 대 화면 LCD 모니터(빛 반사 방지 코팅)
  - 후방카메라(표준), 측면카메라(옵션)
  - 각종 장비상태 표시 기능(시스템 에러 표시)
  - 어태치먼트작업 표시 및 셋팅 기능
  - 작업등 조정기능
  - 암호 입력 기능
  - 자동 선곡 기능의 MP3 USB 오디오 블루투스
- 새로운 키패드 및 스위치
  - 통합 작업 모드 기능
  - 리모트 오디오 컨트롤 시스템(블루투스 기능)
  - 에어 컨트롤 패널
  - 와이퍼 조정 패널
- 다양한 기능의 최고급 에어 서스펜션 시트 (시트 조정 기능, 히팅 기능)
- 자동 온도 조절 기능의 대용량 냉난방 시스템
- 오픈 루프 햇치
- 어태치먼트 관리시스템
  - 유량 조절 및 셋팅(표준)
  - 다양한 어태치먼트 선택
- 다양한 작업레버(옵션)
- 원터치 숏컷 키(옵션 레버)
- 기타편의사항
  - 다양한 수납공간
  - 볼보 엠블렘 키
  - 새로운 선 블라인드

## 저연비의 강력한 뉴 볼보엔진 **ECO**

- 볼보 E-Series Green Technology
- New T4i 볼보엔진
- 더욱 개선된 저연비와 고효율 엔진
  - 탁월한 연비 성능
  - 강력한 파워 및 토오크
- 연료절감 기능 **ECO**
- 새로운 볼보 V-ACT 엔진제어 시스템
  - 새로운 배기가스 정화장치
  - 엔진 보호 기능
  - 볼보 연료분사 시스템
  - 경제적 작업 구간의 연료 소모 최적화
- 자동 벨트 장력 조절 기능
- 장비의 가치를 올려주는 엔진 내구성
- 자동 엔진정지 기능
- 엔진 비상정지 기능
- 오토 아이들링 기능

## 강화된 제품 내구성

- 상부
  - 상부 프레임 보강
  - 고강도 볼과 암
  - 보강된 내마모성
  - 대용량 유압 기능품
  - 대용량 쿨링 시스템
- 하부
  - 하부 프레임 보강
  - 주행모터 보호커버
  - 씰장치형 트랙 링크
  - 대용량의 주행모터
  - 강화된 아이들러
  - 3 그라우저 HD수 (옵션)
- 뉴 스타일 카운터웨이트





# VOLVO EXCAVATOR E-SERIES ECR145E, ECR235E

## 편리한 정비점검 시스템

- 첨단 장비관리 모니터링 시스템
  - 장비 상태 실시간 제공
  - 장비 관리 이력 제공
  - 오토 아이들링 런닝 타임 조절
- 리모트 필터 시스템
- 긴 수명의 각종 오일 및 필터류
- 장수명 유압오일
- 접근성이 좋은 서비스 공간 (지상에서 편리한 정비점검 가능)
- 각종 정비 편의 시스템
  - 방수성이 좋은 커넥터 및 케이블
  - 미끄럼 방지 플레이트
  - 집중화된 휴즈 박스(접근 용이)
- 배터리 박스위치 이동

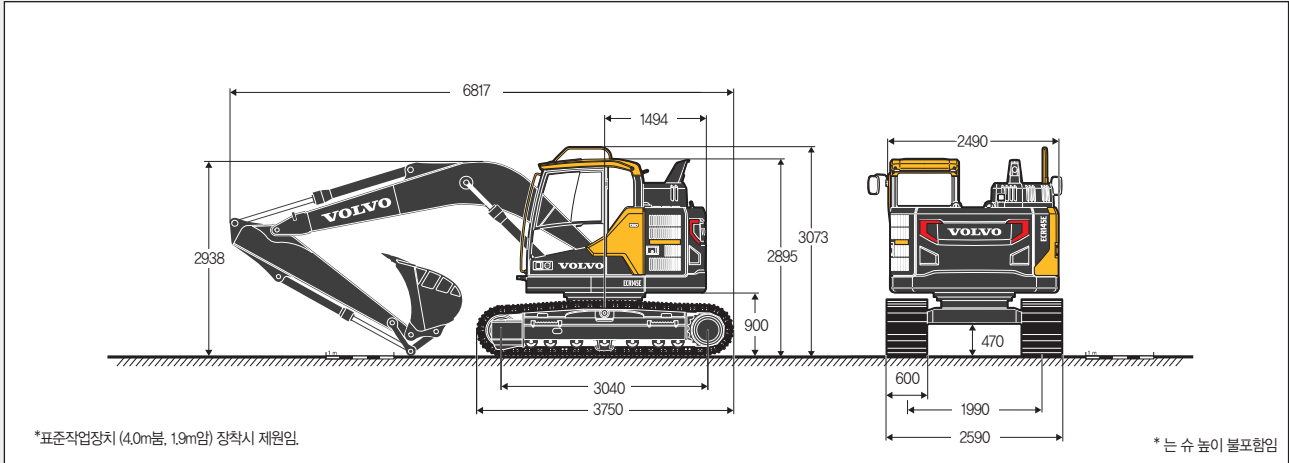




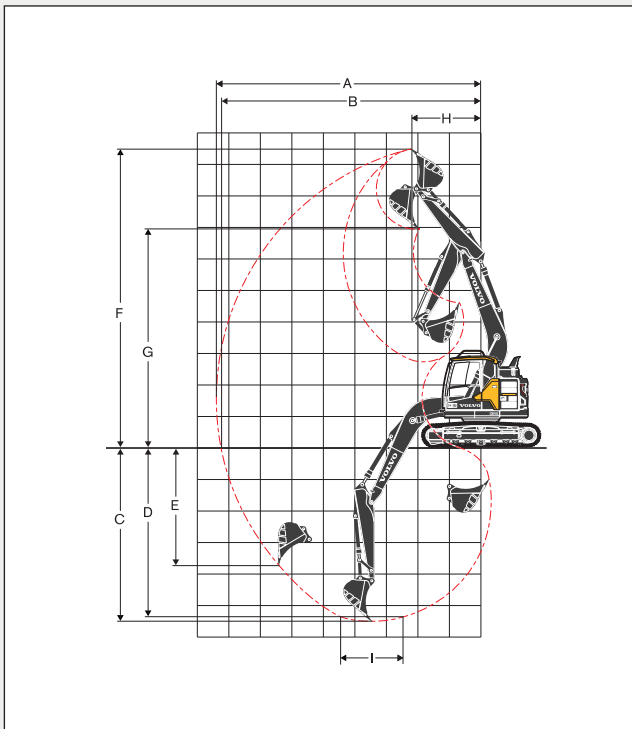
# VOLVO EXCAVATOR ECR145E

## ■ 외형규격

(단위:mm)



## ■ 작업범위



\*상기 제원은 품질개선을 위해 예고 없이 변경될 수 있습니다.

## ■ 주요제원

■ 운전중량	kg	14,850~15,900
■ 버킷용량(산적,SAE)	m <sup>3</sup>	0.57(표준)
■ 엔진		
모 델	Volvo D4J	
형 식	수냉식 디젤 4기통	
정격 출력	ps/rpm	122/2,000
연료탱크용량	ℓ	200
요소수탱크용량	ℓ	15.5
■ 유 압		
형 식	가변용량형 피스톤 펌프 x2, 기어펌프 x1	
토출압(작업/주행)	kg/cm <sup>2</sup>	330/350
펌프토출유량	ℓ /min	2 x 124
■ 성 능		
선회속도	rpm	12.7
주행속도(1단/2단)	km/h	3.0 / 5.5
굴삭력(버킷/암)	ton	8.2(8.7) / 7.8 (8.3)
등판능력	도	35(무부하)
견인력	ton	12.1
접지압	kg/cm <sup>2</sup>	0.38
도자브레이드(선택사양)	mm	2,590x585

\*상기 제원은 표준장비 제원이며 품질개선을 위해 예고 없이 변경될 수 있습니다. ※〈 〉는 승압시 제원임.

## ■ 선택장치 사양(버킷+암)

항 목		4.0m 볼	4.6m 볼
		1.9m암	2.5m암
A	최대 굴삭반경 (mm)	7298	8360
*B	최대 굴삭깊이 (mm)	4358	5530
*C	최대 수직 굴삭깊이 (mm)	2906	4325
*D	최대 굴삭높이 (mm)	8537	9415
*E	최대 덤프높이 (mm)	5986	6875
F	최소 회전반경(전방) (mm)	1933	2130
비 고		표준	옵션

\* \* 표시부는 슈 높이를 포함하지 않은 것임. 콤팩트 미 장착 상태의 제원임.

항목	종류	표준버킷	강화버킷	경작업버킷
버킷용량(산적)	(m <sup>3</sup> )	0.57	0.52	0.64
버킷폭	(mm)	1110	1035	1175
투스수(핀방향)	(개)	5(횡/종)	5(횡/종)	5(횡/종)
용 도		일반굴삭용	중굴삭용	경작업용
표준볼(4.0mm), 표준암(1.9m)		●	○	○
선택볼(4.6mm), 옵션암(2.5m)		●	○	□
선택볼(4.6mm), 옵션암(3.0m)		○	○	□
비 고		표준	옵션	옵션

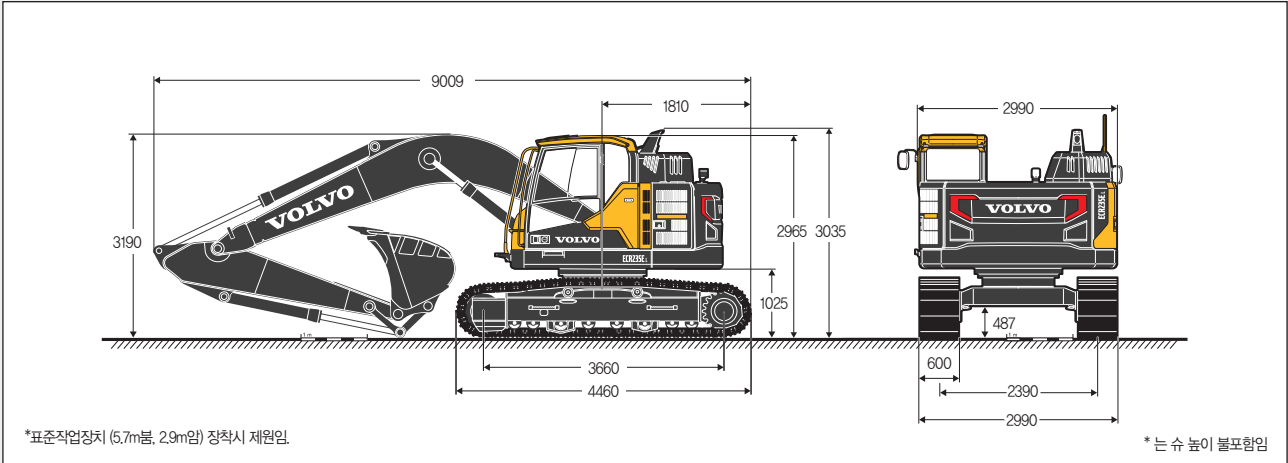
● 권장사양 ○ 사용가능사양 □ 저밀도 작업물질 적합사양 × 사용불가  
\*버킷용량은 작업을 비중에 1.8ton/m<sup>3</sup>일때 기준이며 귀살날 포함임.



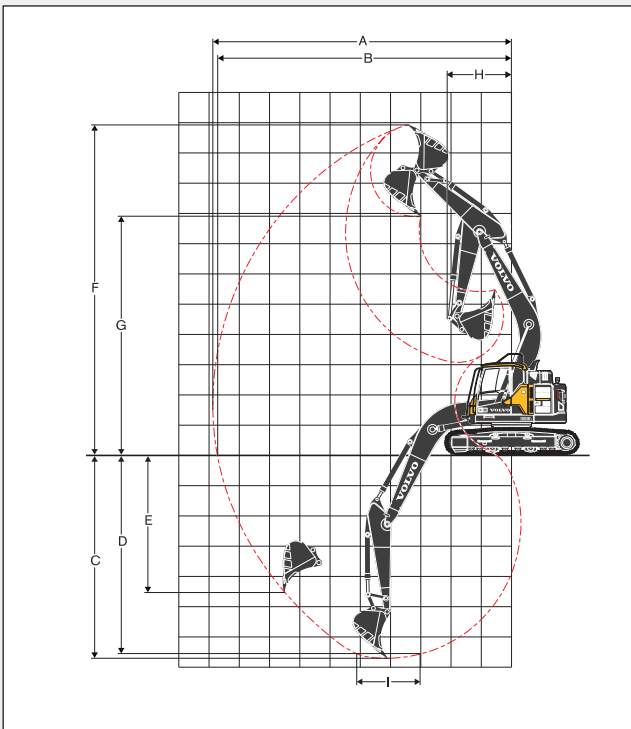
# VOLVO EXCAVATOR ECR235E

## ■ 외형규격

(단위:mm)



## ■ 작업범위



※상기 제원은 품질개선을 위해 예고 없이 변경될 수 있습니다.

## ■ 주요제원

■ 운전중량	kg	23,900~26,500
■ 버킷용량(산적,SAE)	m <sup>3</sup>	0.92(표준)
■ 엔진		
모 델		Volvo D6J
형 식		수냉식 디젤 6기통
정격 출력	ps/rpm	175/1,800
연료탱크용량	ℓ	286
요소수탱크용량	ℓ	24.9
■ 유 압		
형 식		가변용량형 피스톤 펌프 x 2, 기어펌프 x 1
토출압(작업/주행)	kg/cm <sup>2</sup>	350/370
펌프트출유량	ℓ /min	2 x 207
■ 성 능		
선화속도	rpm	12
주행속도(1단/2단)	km/h	3.0 / 5.5
굴삭력(버킷/암)	ton	12.7(13.5) / 10.3(10.9)
등판능력	도	35(무부하)
견인력	ton	21.3
접지압	kg/cm <sup>2</sup>	0.52
도자브레이드(선택사양)	mm	2990x600

※상기 제원은 표준장비 제한이며 품질개선을 위해 예고 없이 변경될 수 있습니다. ※( )는 송암시 제한임.

## ■ 선택장치 사양(버킷+암)

항 목	5.7m 붐		
	2.9m암	2.5m암	
A	최대 굴삭반경 (mm)	9890	9510
*B	최대 굴삭깊이 (mm)	6755	6350
*C	최대 수직 굴삭깊이 (mm)	5685	5220
*D	최대 굴삭높이 (mm)	10915	10600
*E	최대 덤프높이 (mm)	7870	7560
*F	최소 회전반경 (mm)	2170	2395
비 고		표준	옵션


※ \* 표시부는 슈 높이를 포함하지 않은 것임. 킷 미 장착 상태의 제한임.


항목	종류	표준버킷	광폭버킷	대량버킷
버킷용량(산적)	(m <sup>3</sup> )	0.92	1.1	1.22
버킷폭	(mm)	1235	1180	1510
투스수(핀방향)	(개)	5(횡/중)	4(횡/중)	6(횡/중)
용 도		일반굴삭용	경굴삭용	경작업용
선택암	표준붐/숏 암(2.5m)	●	○	○
	표준붐/표준암(2.9m)	●	○	□
비 고		표준	옵션	옵션

● 권장사양 ○ 사용가능사양 □ 저밀도 작업물질 적합사양 × 사용불가  
※버킷용량은 작업물 비중이 1.8ton/m<sup>3</sup>일때 기준이며 귀살날 포함임.

 **Facebook**  
[www.facebook.com/volvoceinkorea](http://www.facebook.com/volvoceinkorea)

 **Web Site**  
[www.volvoce.co.kr](http://www.volvoce.co.kr)

 **제품카타로그 다운로드**  
QR Code 접속

 **Call center**  
1644-1172

