



ECR145E, ECR235E

Volvo grävmaskiner 14,4–17,9 ton 122 hk | 23,7–27,8 ton 175 hk



VÄLKOMMEN TILL VÅR VÄRLD

Välkommen till en värld av branschledande maskiner.

En värld där kreativitet, hårt arbete och teknologisk innovation kommer att leda vägen mot utveckling av en framtid som är renare, smartare och mer uppkopplad.

En värld som stöds av Volvokoncernens bestående värderingar. En värld av stabilitet, hållbarhet och innovation. En värld där vi sätter våra kunder i centrum.

Välkommen till Volvo Construction Equipments värld – vi tror att du kommer gilla den.

Arbeta hårdare, arbeta smartare

I över 180 år har Volvo varit pionjär inom design och tillverkning av maskiner som sätter standarden för effektivitet, prestanda och drifttid. Med vårt utbud av grävmaskiner, hjullastare och dumprar är det ingen annan som lever upp till vårt rykte för utmärkt ingenjörskonst. Det innebär att vi kan erbjuda dig en heltäckande maskinparkslösning oavsett din verksamhet eller ditt användningsområde.

Med utgångspunkt från vårt stolta arv fortsätter Volvo Concept Lab att skapa revolutionerande idéer och innovativa koncept för att se till att vi kan erbjuda våra kunder maskiner som arbetar hårdare och smartare under en lång tid framöver.



Lösningar för dig

Våra branschledande maskiner är bara början på din relation med Volvo. Som din partner har vi utvecklat ett omfattande utbud lösningar för att hjälpa dig att förbättra drifttiden, öka produktiviteten och minska kostnaderna.

Utformad för din verksamhet

Vår produkt- och tjänsteportfölj som består av nio delar, kompletterar maskinens prestanda och ökar din lönsamhet.

För att uttrycka det enkelt erbjuder vi bland de bästa garantierna och teknologiska lösningarna i branschen idag.

Till hands när du behöver oss

Oavsett om du köper nytt eller begagnat har du tillgång till support dygnet runt via ett globalt nätverk av återförsäljare och tekniker, inklusive maskinövervakning och reservdelstillgänglighet i världsklass.

Det är basen för Volvo Services hela verksamhet, och du kan vara säker på att vi tar hand om dig från start.

BUILDING TOMORROW

Stor potential i begränsade utrymmen

Den optimerade, kompakta designen på ECR145E/ECR235E ger en kort svängradie för användning i begränsade utrymmen utan att kompromissa med prestanda. Maskinens steg V-motor och förbättrade hydraulsystem ger i sin tur jämnare drift och ökad produktivitet.

Dragkraft

För mer effekt och bättre produktivitet garanterar maskinens systemdesign – specifikt för ECR145E/ECR235E – och tåliga underrede en imponerande dragkraft i branta backar och vid körning på ojämna eller lösa underlag.



Steg V-motor

Med beprövad och avancerad teknik och flera decenniers erfarenhet ger Volvos robusta steg V-motor mer effekt, lägre bränsleförbrukning och lägre utsläpp för överlägsen kvalitet, driftsäkerhet och tålighet.



Arbetsläge

Volvos inbyggda arbetslägessystem, som nu inkluderar G4-läget, optimerar bränsleeffektiviteten och prestandan. Välj det bästa arbetsläget för den aktuella uppgiften – välj från I (idle = tomgång), F (fine = finreglering), G (general = grävläge), H (heavy = högt varvtal) och P* (power max = max effektuttag).



Kortare cykeltid

Få mer gjort på mindre tid med det förbättrade hydraulsystemet som ökar pumpeffekten för snabbare och jämnare drift. På så sätt får du snabbare cykeltider och ökad produktivitet.





KORT SVÄNGRADIE



En optimerad kompakt design ger en kort svängradie som möjliggör säker drift i begränsade utrymmen. Perfekt för enkel manövrering in och ut från trånga passager samtidigt som du ökar din drifttid och produktivitet.



NY KOMFORTHYTT



Den nydesignade ROPS-certifierade hytten har en stor glasyta som förbättrar sikten framåt och åt sidorna för enklare maskindrif. Komforthytten erbjuder också en bredare ingång, mer benutrymme, rymlig interiör och nya, ergonomiska reglage.

Sikt, utrymme och ljud

Arbeta i en bekväm och tyst miljö för att öka effektiviteten och minska förartrötthet. Den stora ROPS-certifierade hytten har en bredare dörröppning för enklare insteg, mer benutrymme och en rymligare interiör, samtidigt som den förbättrade klimatanläggningen ger en bekväm arbetsmiljö.

Klimatanläggning

För bättre kontroll och förarkomfort har maskinen en förbättrad klimatanläggning som visas på 8"-LCD-monitorn. Det branschledande luftcirkulations- och avfrostningssystemet snabbar på uppvärmningen och kylningen av hytten för en bekvämare miljö.



Knappsats

Tangentbordet låter föraren navigera genom olika inställningar på 8" LCD-monitorn och aktivera maskinfunktioner på ett säkert och bekvämt sätt. Kamerans, luftkonditioneringens och belysningens funktioner kan anpassas med hjälp av tangentbordet, och konfigurationerna kan sparas för extra bekvämlighet. Bluetooth och en handsfree-funktion har också lagts till så att föraren kan ansluta sig till trådlösa funktioner.



Bättre sikt

För en tydlig vy över din arbetsplats ger hyttens smala pelare och stora glasytor utmärkt sikt åt alla håll. En lång, vertikal vindrutetorkare med genomtänkt position ger bästa möjliga täckning av framrutan för bekväm och noggrann drift.



Snabbknapp

Vindrutetorkarna, kameran, ljudavstängningen och maxeffektläget kan kopplas till en snabbknapp på styrspaken. På så sätt kan föraren enkelt styra den valda funktionen genom att trycka på en knapp.



Du kan få allt

Öka lönsamheten och minska dina kostnader genom sänkt bränsleförbrukning och ökad produktion med ECR145E/ECR235E med kort svängradie. Den vinnande kombinationen av ett förbättrat hydraulsystem med komplett elektronisk kontrollsystem, förbättrat ECO-läge, bekväm serviceåtkomst och enkelt underhåll ger sammantaget lägre kostnader och högre produktivitet.

ECO-läge

För bättre bränsleeffektivitet utan att tumma på prestandan och effekten, optimerar Volvos unika och intelligenta ECO-läge hydraulsystemet. Det minskar flödes- och tryckförluster som i sin tur minskar bränsleförbrukningen. ECO-läget väljs automatiskt, men kan slås av via tangentbordet.



Automatisk tomgång och avstängning

Motorvarvtalet reduceras för tomgång när reglagen är inaktiva under en förinställd tidsperiod på 3–20 sekunder. Det minskar bränsleförbrukning och ljudnivå. Om maskinen lämnas på tomgång under en längre tid kommer den valbara, automatiska motoravstängningsfunktionen att stänga av maskinen automatiskt.



Säker åtkomst

Maskinen har välplacerade, stansade halkfria plåtar, ledstänger och fällbara skyddsräcken* för överlägset grepp och extra säkerhet. Designen underlättar daglig inspektion och underhåll.

*endast ECR235E



Enkel åtkomst för service

För att öka din maskins livslängd är det viktigt att utföra regelbundna servicekontroller. Volvo har grupperade filter och grupperade smörjpunkter som är enkelt åtkomliga från marknivå för smidig service. Maximera maskinens drifttid och undvik onödiga kostnader.





FÖRBÄTTRAT HYDRAULSYSTEM



Det optimerade hydraulsystemet kombinerat med det kompletta elektronikkontrollsystemet och det avancerade ECO-läget matchar motoreffekten och ökar kontrollbarheten.. Detta resulterar i bättre bränsleeffektivitet och produktivitet.



SKOPOR GP/HD



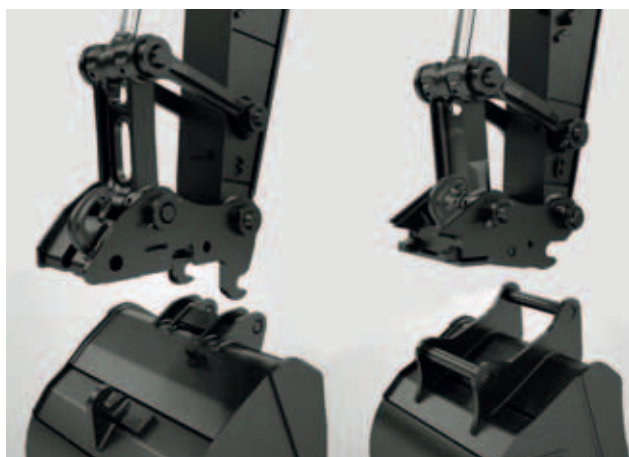
Volvos skopor är det perfekt matchade verktyget för grävning och planering under alla arbetsförhållanden. Välj mellan tåliga allround- eller heavy duty-skopor som ger maximal produktivitet, lång livslängd och som har Volvos originalslitdelar.

Överlägset mångsidig

Maximera din produktivitet och lönsamhet med Volvos ECR145E/ECR235E grävmaskiner och ett utbud av tåliga redskap. Öka din mångsidighet, få tillgång till fler applikationer och utför flera olika uppgifter på ett enda jobb – samtidigt som du får snabbare cykeltider och utmärkt kontroll.

Utbud av redskapsfästen

Volvo erbjuder ett komplett utbud av redskapsfästen. Där ingår Volvos specialkonstruerade symmetriska fästen och fästen av S-typ som minskar förlust av brytkraft, och som matchar Volvos redskap perfekt. Dessutom plockar Volvos universalredskapsfäste upp många olika redskap från olika tillverkare – och allt sköter du bekvämt från din hytt.



Hydraulhammare

Hydraulhammarna i HB-serien är optimerade för de specifika vikterna hos Volvo-maskinerna och skräddarsydda för Volvos redskapsfästen för snabba, säkra och enkla redskapsbyten. De finns tillgängliga med ett fullt utbud av verktyg.



Tiltrotator

Volvos tiltrotator kan beställas fabriksmonterad med flerfunktionsstyrspakar och en färgdisplay som är helt integrerad i maskinens system. Den nya serien Volvo Aggressive Cut-skopor är perfekt matchade med den fabriksmonterade tiltrotatorn.



Redskapssystem

Det lösenordsskyddade redskapshaningssystemet erbjuder lagring för upp till 20 olika redskap. Systemet gör att föraren via monitorn kan förinställa hydraulflödet och hydraultrycket inuti hytten, vilket gör att olika redskap kan användas för ökad mångsidighet.



Gräv, sväng, lasta, flytta

KORT SVÄNGRADIE



Den korta svängradien möjliggör säker och exakt körning i begränsade utrymmen.

Dragkraft

Specifikt för ECR145E/ECR235E ger den tåliga undervagnen en imponerande dragkraft.

Arbetsläge

I Volvos inbyggda arbetslägessystem ingår nu G4-läget som optimerar bränsleeffektiviteten, produktiviteten och prestandan.

Redskapsfäste

Ett komplett utbud av redskapsfästen minskar förlust av utbrytningskraft och matchar Volvos redskap perfekt.

SKOPOR



Volvos skopor är det perfekt matchade verktyget för grävning och planering under alla arbetsförhållanden.

TRYGGHETSAVTAL



Serviceavtalen erbjuder förebyggande underhåll, totala reparationer och ett antal drifttidstjänster



Bättre sikt

Hyttens smala pelare och stora glasytor ger dig utmärkt sikt åt alla håll och en tydlig översikt över arbetsplatsen.

Snabbknapp

Vindrutetorkare, kamerafunktion och avstängning av ljud kan läggas in på en snabbknapp i styrspaken.

BEKVÄM HYTT



Den nydesignade ROPS-certifierade hytten har förbättrad sikt åt alla håll, mer utrymme och ergonomiska reglage.

Klimatanläggning

Branschledande luftcirkulation och avfrostningssystem gör uppvärmningen och kylningen av hytten snabbare.

Säker åtkomst

Stansade halkfria plåtar, ledstänger och fällbara skyddsräcken* ger överlägset grepp och extra säkerhet. *endast ECR235E

Steg V-motor (D6)

Volvos robusta steg V-motor är ännu mer kraftfull, samtidigt som den minskar bränsleförbrukningen och utsläppen.

AdBlue®

Volvo erbjuder en AdBlue®-totallösning som är kvalitetssäkrad, kostnadseffektiv och lättillgänglig.

® = registrerat varumärke för Verband der Automobilindustrie e.V. (VDA)

FÖRBÄTTRAD HYDRAULIK



Hydraulsystemet, det kompletta elektroniska kontrollsystemet och det avancerade ECO-läget ger både bättre bränsleeffektivitet och produktivitet.

Öka värdet på din verksamhet

Att vara Volvo-kund innebär att du har en hel uppsättning tjänster till hands. Volvo kan erbjuda långsiktigt partnerskap, skydda dina intäkter och tillhandahålla ett fullt utbud av kundlösningar med högkvalitativa reservdelar, levererade av engagerad personal. Volvo arbetar för att öka den positiva avkastningen på din investering och maximera drifttiden.



Komplett lösningar

Volvo har rätt lösning för dig. Så varför inte låta oss ta hand om alla dina behov genom hela maskinens

livscykel? Vi kan minska din totala ägandekostnad och öka dina intäkter genom att lyssna till dina behov.



Volvo originaldelar

Vår känsla för detaljer är det som skiljer oss från mängden. Detta beprövade koncept är en bra investering i din maskins framtid. Reservdelarna genomgår rigorösa tester innan de godkänns, eftersom varje liten del har betydelse för drifttiden och prestandan. Endast genom att använda Volvo originaldelar kan du vara säker på att din maskin bibehåller den välkända Volvo-kvaliteten.



Servicenätverk

För att kunna tillgodose dina behov snabbare är en Volvo-expert strax på väg till din arbetsplats från en av våra Volvo-anläggningar. Med vår omfattande infrastruktur av tekniker, verkstäder och återförsäljare har Volvo ett heltäckande nätverk till din tjänst, med lokal kunskap och global erfarenhet.





TRYGGHETSAVTAL



Vårt utbud av trygghetsavtal erbjuder förebyggande underhåll, totalreparationer och ett antal servicetillfällen. Volvo använder den senaste tekniken för att övervaka maskinens drift och status och ger dig råd om hur du kan öka din lönsamhet. Med ett trygghetsavtal har du kontroll på dina servicekostnader.

Volvo ECR145E, ECR235E i detalj

Motor

Den senaste generationen av Volvos Tier 4f (steg V)-dieselmotor uppfyller helt kraven i de senaste utsläppsbestämmelserna. Med Volvo Advanced Combustion Technology (V-ACT) är den framtagen för att ge överlägsna prestanda och bränsleeffektivitet. Motorn är försedd med precisa högtrycksbränsleinsprutare, turboladdare, luft-till-luft-intercooler och elektroniska motorreglage för att optimera maskinens prestanda. Luftfilter: Trestegs med förenare
Automatiskt tomgångssystem: Sänker motorvarvtalet till tomgång om spakar och pedaler inte används, vilket resulterar i lägre bränsleförbrukning och låga ljudnivåer i hytten.

ECR145E

Motor	Volvo	D4J
Max. effekt vid	varv/sek / varv/min	33 / 2 000
Netto, ISO 9249/SAE J1349	kW/hk	89 / 121
Brutto, ISO 14396/SAE J1995	kW/hk	90 / 122
Max. vridmoment vid	Nm/ varv/min	566 / 1 500
Antal cylindrar		4
Cylindervolym	l	4,0
Cylinderdiameter	mm	101
Slaglängd	mm	126

ECR235E

Motor	Volvo	D6J
Max. effekt vid	varv/sek / varv/min	30 / 1 800
Netto, ISO 9249/SAE J1349	kW/hk	128 / 174
Brutto, ISO 14396/SAE J1995	kW/hk	129 / 175
Max. vridmoment vid	Nm/ varv/min	850 / 1 350
Antal cylindrar		6
Cylindervolym	l	5,7
Cylinderdiameter	mm	98
Slaglängd	mm	126

Elsystem

Elsystem med hög kapacitet som är väl skyddat. Vattentäta kabelskontakter med dubbla lås används för att säkerställa korrosionsfria anslutningar. Huvudreläer och magnetventiler är skyddade mot skador. Huvudströmbrytare är standard. Contronics ger avancerad övervakning av maskinfunktioner och viktig diagnosinformation.

	ECR145E	ECR235E
Spänning	V	24
Batterier	V / Ah	2 x 12 / 100
Generator	V / Ah	28 / 110
Startmotor	V/kW	24 x 5,5

Svängsystem

Svängsystemet använder axialkolvmotorer som driver en planetväxellåda för att ge maximalt vridmoment. En automatisk parkeringsbroms och svängningsdämpande ventil är standard

	ECR145E	ECR235E
Max. svänghastighet	varv/min	12,7
Max. vridmoment	kNm	41,9

Drivlina

Varje larvband drivs av en automatisk tvåväxlad deplacementbandmotor. Bandbromsarna med flera skivor ansätts via fjädrar och lossas via hydraulik. Bandmotorn, bromsen och planetväxlarna är väl skyddade inuti bandramen.

	ECR145E	ECR235E
Max. dragkraft	kN	(L) 119 (LM) 155
Max. larvhastighet (låg)	km/h	(L) 3,2 (LM) 2,4
Max. larvhastighet (hög)	km/h	(L) 5,5 (LM) 4,1
Max. lutning	°	35

Undervagn

Robust X-formad ram med smorda och förseglade larvkedjor som standard.

	ECR145E	ECR235E
Larvplatta	(L) 2 x 46 (LM) 2x42	2 x 49
Länkelning	mm	(L) 171 (LM) 190
Bandbredd, trippelkam	mm	(L) 500/600/750 (LM) 600/700/800/900
Bandbredd, trippelkam, HD	mm	600 / 700
Bandbredd, dubbelkam	mm	- / 700
Bandbredd, gummikam	mm	500 / 600
Underrullar		(L) 2 x 7 (LM) 2 x 6
Övrrullar		(L) 2 x 1 (LM) 2 x 2

Hydraulsystem

Hydraulsystemet, det helt elektroniska styrsystemet och det avancerade ECO-läget har optimerats för att samarbeta harmoniskt med motorn. De matchar motorkraften, minskar effektförlusterna, ökar kontrollen och minskar responstiden.

Följande viktiga funktioner ingår i systemet:

Summeringssystem: Kombinerar flödet från båda hydraulpumparna för att garantera korta cykeltider och hög produktivitet.

Skaftprioritering: Prioriterar skaffunktionen för snabbare cykeltider i samband med slantning och bättre skopfyllnad vid grävning.

Svängprioritering: Prioriterar svängfunktioner för snabbare samkörning av aggregatörelser.

Efterfyllnadssystem: Förhindrar kavitation och ger flöde till andra rörelser under samtidiga operationer för maximal produktivitet.

Power Boost: Alla gräv- och lyftkrafter ökas.

Hällventiler: Hällventiler för bom och skaft förhindrar krypning i grävutrustningen.

	ECR145E	ECR235E
Huvudpump, typ: 2 x axialkolvpumpar med variabelt deplacement		
Maximalt flöde	l/min	2 x 124
Servopump, typ: kugghjulspump		
Maximalt flöde	l/min	1 x 20
Tryckbegränsningsventiler:		
Arbetsstryck	MPa	32,4 / 34,3
Larvning	MPa	34,3
Sväng	MPa	26,5
Servopilotkrets	MPa	3,9

Hydraulmotorer

Körning: Variabel axialkolvmotor med mekanisk broms

Sväng: Fast axialkolvmotor med variabelt deplacement och mekanisk broms

Hydraulicylindrar

	ECR145E	ECR235E
Monobom		
Cylinderdiameter x slaglängd	ø x mm	105 x 1 055
Första bom i tvådelad bom		
Cylinderdiameter x slaglängd	ø x mm	110 x 980
Andra bom i tvådelad bom		
Cylinderdiameter x slaglängd	ø x mm	160 x 765
Skaft		
Cylinderdiameter x slaglängd	ø x mm	120 x 1 028
Skopa		
Cylinderdiameter x slaglängd	ø x mm	100 x 865
Schaktblad		
Cylinderdiameter x slaglängd	ø x mm	130 x 270

Påfyllningsvolym vid service

	ECR145E	ECR235E
Bränsletank	l	200
Hydraulsystem, totalt	l	200
Hydraultank	l	59
AdBlue-tank	l	15,5
Motorolja	l	15,5
Motorkylvätska	l	26
Svängväxellåda	l	3,9
Undervagnstransmission	l	2 x 2,2

Hytt

Enkelt insteg till förarhytten genom en bred dörröppning. Hytten vilar på hydrauliska dämpningsfästen som dämpar stötar och vibrationer. Tillsammans med ljudabsorberande innerpanel blir ljudnivån låg. Hytten ger enastående sikt åt alla håll. Den främre vindrutan kan enkelt skjutas upp i taket, och det nedre främre glaset kan tas bort och förvaras i sidodörren. **Integrerat luftkonditionerings- och uppvärmningssystem:** Den trycksatta och filtrerade hyttluften kommer från en automatstyrd fläkt. Luften fördelas i hytten från 14 munstycken. **Ergonomisk förarstol:** Den justerbara stolen och styrspakskonsolen rör sig oberoende av varandra för att anpassa sig till föraren. Stolen har nio olika justeringslägen och ett säkerhetsbälte för förarkomfort och säkerhet.

Ljudnivå

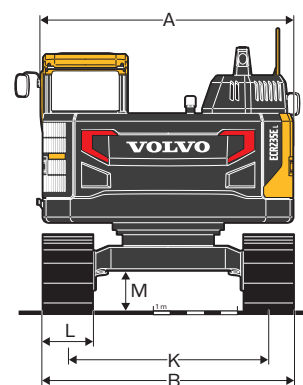
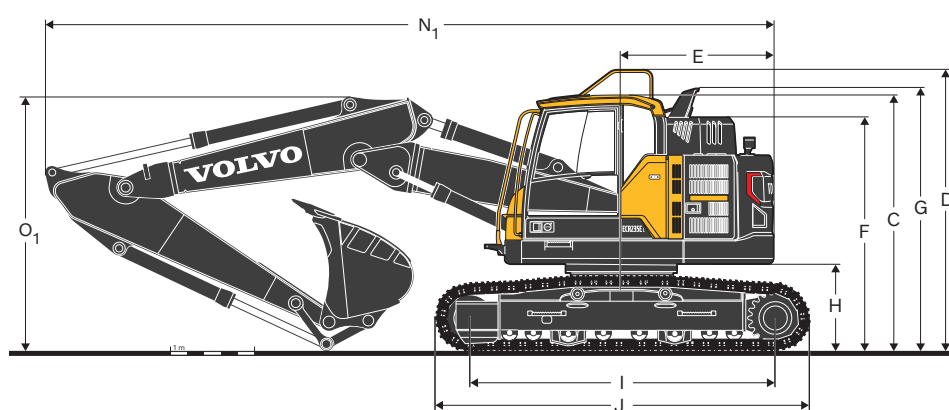
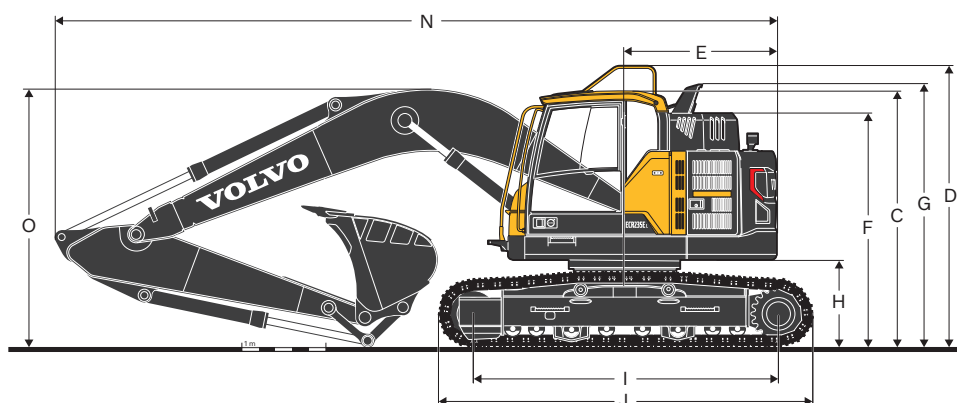
	ECR145E	ECR235E
Ljudnivå i hytten enligt ISO 6396		
LpA (standard)	dB	71
LpA (tropikversion)	dB	72
Extern ljudnivå enligt ISO 6395 och EU:s bullerdirektiv (2000/14/EG).		
LWA (standard)	dB	100
LWA (tropikversion)	dB	101

Specifikationer

MASKINVIKTER OCH MARKTRYCK

Beskrivning	Bandplatta, bredd	Maskinvikt	Marktryck	Totalbredd	Maskinvikt	Marktryck	Totalbredd
	mm	kg	kPa	mm	kg	kPa	mm
		ECR145EL					
		4,6 m bom, 2,5 m skaft, 443 kg/660 l skopa, 3 200 kg motvikt			4,72 m tvådelad bom, 2,5 m skaft, 443 kg/660 l skopa, 3 200 kg motvikt		
Tredubbel kam	500	14 920	44,1	2 490	15 310	45,1	2 490
	600	15 120	37,3	2 590	15 510	38,2	2 590
	750	15 500	30,4	2 740	15 890	31,4	2 740
Tredubbel kam, HD	600	15 185	37,3	2 590	15 570	38,2	2 590
	700	15 400	32,4	2 690	15 785	33,3	2 690
Gummikam	500	14 955	44,1	2 490	15 340	46,1	2 490
Tilläggs-gummikam	500	15 370	46,1	2 490	15 760	47,1	2 490
		ECR145EL med schaktblad					
		4,6 m bom, 2,5 m skaft, 443 kg/660 l skopa, 3 200 kg motvikt			4,72 m tvådelad bom, 2,5 m skaft, 443 kg/660 l skopa, 3 200 kg motvikt		
Tredubbel kam	500	15 790	47,1	2 490	16 180	48,0	2 490
	600	16 000	39,2	2 590	16 390	40,2	2 590
	750	16 385	32,4	2 740	16 770	33,3	2 740
Tredubbel kam, HD	600	16 070	40,2	2 590	16 455	41,2	2 590
	700	16 280	34,3	2 690	16 670	35,3	2 690
Gummikam	500	15 830	47,1	2 490	16 220	48,0	2 490
Tilläggs-gummikam	500	16 240	48,0	2 490	16 630	49,0	2 490
		ECR145ELM					
		4,6 m bom, 2,5 m skaft, 443 kg/660 l skopa, 3 200 kg motvikt			4,72 m tvådelad bom, 2,5 m skaft, 443 kg/660 l skopa, 3 200 kg motvikt		
Tredubbel kam	600	16 222	40,2	2 590	16 611	41,2	2 590
	700	16 501	35,3	2 690	16 890	36,3	2 690
	800	17 201	32,4	2 790	17 590	32,4	2 790
	900	17 440	28,4	2 890	17 829	29,4	2 890
		ECR235EL					
		5,7 m bom, 2,9 m skaft, 908 kg/1 090 liter skopa, 6 200 kg motvikt			5,57 m tvådelad bom, 2,9 m skaft, 908 kg/1 090 liter skopa, 6 200 kg motvikt		
Tredubbel kam	600	24 570	51,0	2 990	25 140	52,0	2 990
	700	25 040	44,1	3 090	25 600	45,1	3 090
	800	25 315	39,2	3 190	25 880	40,2	3 190
	900	25 610	35,3	3 290	26 180	36,3	3 290
Tredubbel kam, HD	600	25 780	53,0	2 990	25 310	52,0	2 990
Tvåkams bandplattor	700	25 300	45,1	3 090	25 860	46,1	3 090
Gummikam	600	24 700	51,0	2 990	25 430	53,0	2 990
Tilläggs-gummikam	600	25 300	52,0	2 990	26 030	53,9	2 990
		ECR235EL med schaktblad					
		5,7 m bom, 2,9 m skaft, 908 kg/1 090 liter skopa, 6 200 kg motvikt			5,57 m tvådelad bom, 2,9 m skaft, 908 kg/1 090 liter skopa, 6 200 kg motvikt		
Tredubbel kam	600	25 955	53,9	2 990	26 520	54,9	2 990
	700	26 440	47,1	3 090	27 000	48,0	3 090
	800	26 730	41,2	3 190	27 290	42,2	3 190
	900	27 020	37,3	3 290	27 590	38,2	3 290
Tredubbel kam, HD	600	27 160	55,9	2 990	26 690	54,9	2 990
Tvåkams bandplattor	700	26 695	47,1	3 090	27 260	48,0	3 090
Gummikam	600	26 080	53,9	2 990	26 820	55,9	2 990
Tilläggs-gummikam	600	26 680	54,9	2 990	27 410	56,9	2 990

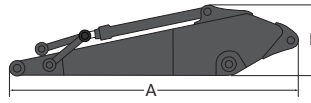
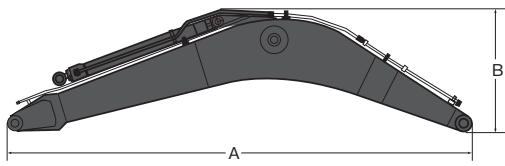
Specifikationer



Benämning	Enhet	ECR145EL			ECR235EL	
		4,6 enkel eller 4,72 tvådelad			5,7 enkel eller 5,57 tvådelad	
Bom	m					
Skaft	m	2,1	2,5	3,0	2,5	2,9
A. Överbyggnad, totalbredd (L)	mm	2 490	2 490	2 490	2 990	2 990
B. Totalbredd (L)	mm	2 690	2 690	2 690	3 090	3 090
C. Hytt, totalhöjd (L)	mm	2 895	2 895	2 895	2 965	2 965
C. Hytt, totalhöjd (LM)	mm	3 075	3 075	3 075	-	-
D. Totalvikt för skyddsräcke (ej fällt) (L)	mm	3 075	3 075	3 075	3 365	3 365
D. Totalvikt för skyddsräcke (ej fällt) (LM)	mm	3 255	3 255	3 255	-	-
D'. Totalvikt för skyddsräcke (fällt) (L)	mm	-	-	-	2 925	2 925
E. Svängradie, bakdel (L)	mm	1 494	1 494	1 494	1 810	1 810
F. Totalhöjd över motorhuv (L)	mm	2 545	2 545	2 545	2 780	2 780
F. Totalhöjd över motorhuv (LM)	mm	2 725	2 725	2 725	-	-
G. Totalvikt för avgasrör (L)	mm	2 880	2 880	2 880	3 035	3 035
G. Totalvikt för avgasrör (LM)	mm	3 060	3 060	3 060	-	-
H. Motviktsspel * (L)	mm	900	900	900	1 025	1 025
H. Motviktsspel * (LM)	mm	1 090	1 090	1 090	-	-
I. Axelavstånd (L)	mm	3 040	3 040	3 040	3 660	3 660
I. Axelavstånd (LM)	mm	3 000	3 000	3 000	-	-
J. Längd över band (L)	mm	3 770	3 770	3 770	4 460	4 460
J. Längd över band (LM)	mm	3 790	3 790	3 790	-	-
K. Spårvidd (L)	mm	1 990	1 990	1 990	2 390	2 390
L. Bandplatta, bredd (L)	mm	700	700	700	700	700
M. Min. markfrigång * (L)	mm	436	436	436	460	460
M. Min. markfrigång * (LM)	mm	580	580	580	-	-
N. Totallängd (L)	mm	7 400	7 405	7 345	9 070	9 010
N. Totallängd (LM)	mm	7 420	7 420	7 390	-	-
N1. Totallängd (L)	mm	7 505	7 470	7 370	9 090	9 065
N1. Totallängd (LM)	mm	7 525	7 500	7 430	-	-
O. Bom, totalhöjd (L)	mm	2 760	2 900	3 250	3 330	3 190
O. Bom, totalhöjd (LM)	mm	2 830	2 970	3 265	-	-
O1. Bom, totalhöjd (L)	mm	2 710	2 910	3 470	3 060	3 030
O1. Bom, totalhöjd (LM)	mm	2 890	2 950	3 380	-	-

* Utan kam till bandlänk.

12-delad bom



ECR145E

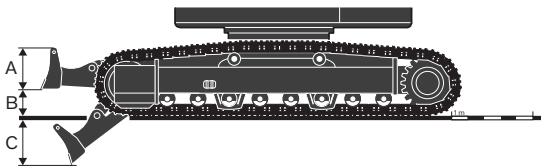
Benämning		Enhet	Enkel	2-delad	Beskrivning		Enhet			
Bom		m	4,6	4,72	Skaft		m	2,1	2,5	3,0
A	Längd	mm	4 770	4 885	A	Längd	mm	2 790	3 195	3 690
B	Höjd	mm	1 370	1 135	B	Höjd	mm	680	675	750
Bredd		mm	545	545	Bredd		mm	275	275	275
Vikt		kg	1 130	1 450	Vikt		kg	560	624	684

ECR235E

Benämning		Enhet	Enkel	2-delad	Beskrivning		Enhet		
Bom		m	5,7	5,57	Skaft		m	2,5	2,9
A	Längd	mm	5 910	5 965	A	Längd	mm	3 525	3 910
B	Höjd	mm	1 770	1 300	B	Höjd	mm	860	860
Bredd		mm	670	670	Bredd		mm	440	440
Vikt		kg	2 000	2 570	Vikt		kg	975	1 000

*Cylinder, rör och tapp ingår, utan bomcyl. Tapp

*Inklusive cylinder, länksystem och tapp

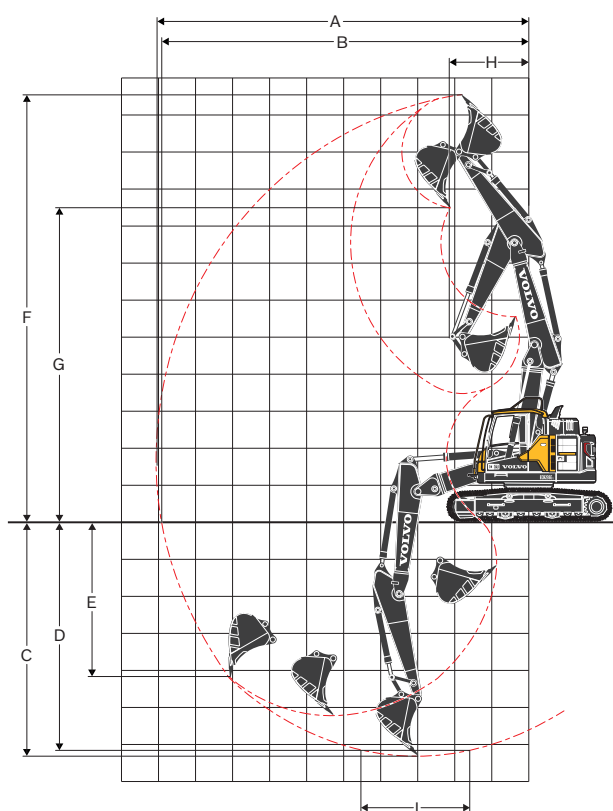
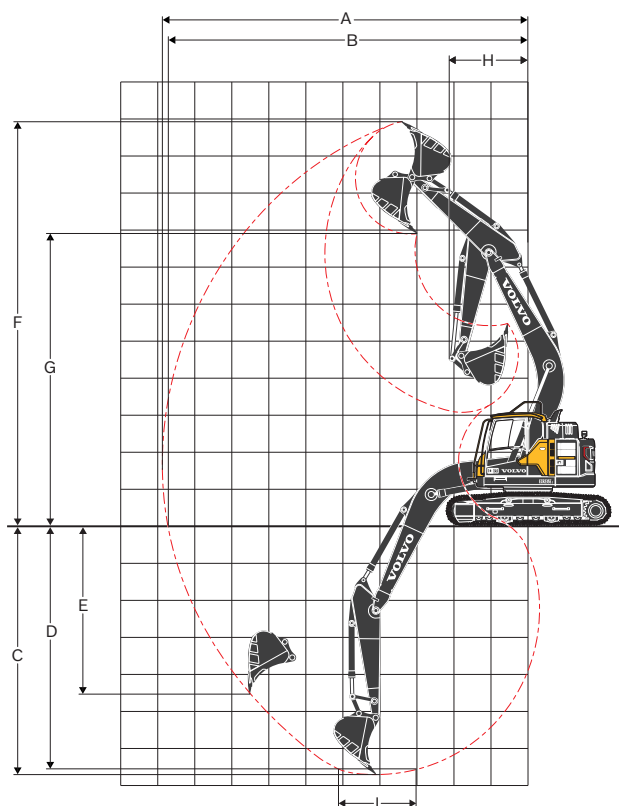


Främre schaktblad

Benämning	Enhet	ECR145E	ECR235E
A Höjd	mm	585	600
Bredd 500 mm band	mm	2 490	-
Bredd 600 mm band	mm	2 590	2 990
Bredd 700 mm band	mm	2 690	3 090
Bredd 800 mm band	mm	-	3 190
Vikt	kg	460	790
B Lyfthöjd	mm	478	610
C Grävdjup	mm	601	480

Specifikationer

ARBETSSOMRÅDE



Beskrivning	Enhet	ECR145E						ECR235E			
		4,6 enkel			4,72 tvådelad			5,7 enkel		5,57 tvådelad	
Bom	m	2,1	2,5	3,0	2,1	2,5	3,0	2,5	2,9	2,5	2,9
Skaft	m	2,1	2,5	3,0	2,1	2,5	3,0	2,5	2,9	2,5	2,9
A Max. grävräckvidd	mm	7 990	8 360	8 850	8 220	8 610	9 100	9 510	9 890	9 690	10 085
B Max. räckvidd i markplanet (L)	mm	7 840	8 215	8 720	8 070	8 465	8 970	9 340	9 735	9 660	9 930
Max. räckvidd i markplanet(LM)	mm	7 800	8 180	8 680	8 040	8 430	8 940	-	-	-	-
C Max. gräv djup (L)	mm	5 130	5 530	6 030	5 235	5 640	6 145	6 350	6 755	5 950	6 355
Max. gräv djup (LM)	mm	4 950	5 350	5 850	5 055	5 460	5 965	-	-	-	-
D Max. gräv djup (I = 2,44 m nivå) (L)	mm	4 880	5 310	5 850	5 115	5 525	6 040	6 120	6 550	5 840	6 250
Max. gräv djup (I = 2,44 m nivå) (LM)	mm	4 700	5 130	5 670	4 935	5 345	5 860	-	-	-	-
E Max. vertikalt gräv djup (vertikal grävning) (L)	mm	3 954	4 325	4 855	4 155	4 523	5 015	5 220	5 685	4 910	5 325
Max. vertikalt gräv djup (vertikal grävning) (LM)	mm	3 774	4 145	4 675	3 975	4 343	4 835	-	-	-	-
F Max. gräv höjd (L)	mm	9 090	9 415	9 860	9 380	9 740	10 205	10 600	10 915	11 150	11 515
Max. gräv höjd (LM)	mm	9 270	9 595	10 040	9 560	9 920	10 385	-	-	-	-
G Max. tipphöjd (L)	mm	6 550	6 875	7 310	6 830	7 190	7 660	7 560	7 870	8 095	8 460
Max. tipphöjd (LM)	mm	6 730	7 055	7 490	7 010	7 370	7 840	-	-	-	-
H Min. främre svängradie	mm	1 929	2 130	2 505	2 330	2 590	3 010	2 395	2 170	2 235	2 160

GRÄVKRAFTER MED DIREKTINFÄST SKOPA

Skopradie		mm	1 274	1 274	1 274	1 274	1 274	1 274	1 274	1 528	1 528	1 528	1 528
Brytkraft – skopa	Normal	SAE J1179	kN	80,5	80,5	80,5	80,5	80,5	80,5	125,0	125,0	125,0	125,0
	Power boost	SAE J1179	kN	85,4	85,4	85,4	85,4	85,4	85,4	132,1	132,2	132,1	132,2
	Normal	ISO 6015	kN	91,1	91,1	91,1	91,1	91,1	91,1	141,3	141,3	141,3	141,3
	Power boost	ISO 6015	kN	96,6	96,6	96,6	96,6	96,6	96,6	149,4	149,4	149,4	149,4
Gräv kraft – skaft	Normal	SAE J1179	kN	69,5	62,1	55,3	69,5	62,1	55,3	117,2	101,3	117,2	101,3
	Power boost	SAE J1179	kN	73,8	65,8	58,6	73,8	65,8	58,6	123,9	107,1	123,9	107,1
	Normal	ISO 6015	kN	71,4	63,5	56,3	71,4	63,5	56,3	120,7	103,9	120,7	103,9
	Power boost	ISO 6015	kN	75,8	67,3	59,8	75,8	67,3	59,8	127,6	109,9	127,6	109,9
Rotationsvinkel, skopa			°	175	175	175	175	175	175	175	175	175	175

GUIDE FÖR VAL AV SKOPA

Skoptyp		Volym	Skärbredd	Vikt	Tänder	ECR145E								
						600 mm bandplatta, 3 200 kg motvikt								
						4,6m bom			4,72m tvådelad bom					
						L	mm	kg	EA	2,1 m skaft	2,5m skaft	3,0m skaft	2,1 m skaft	2,5m skaft
Skopor med direktinfästning	Utan redskapsfäste	250	450	293	3	C	C	C	C	C	C	C		
		330	600	324	3	C	C	C	C	C	C	C		
		420	750	355	3	C	C	C	C	C	C	C		
		540	900	403	4	C	C	C	C	C	C	C		
		660	1 050	443	4	C	C	C	C	C	C	C		
		770	1 200	504	5	C	C	B/C (L/LM)	C	C	C	B		
		770	1 200	504	5	C	C	B/C (L/LM)	C	C	C	B		
	Allround	Redskapsfäste av U-typ	250	450	293	3	C	C	C	C	C	C	C	
			330	600	324	3	C	C	C	C	C	C	C	
			420	750	355	3	C	C	C	C	C	C	C	
			540	900	403	4	C	C	C	C	C	C	C	
			660	1 050	443	4	C	C	B/C (L/LM)	C	C	C	B/C (L/LM)	
			770	1 200	504	5	C	C	B/C (L/LM)	C	C	C	B/C (L/LM)	
			770	1 200	504	5	C	C	B/C (L/LM)	A/B (L/LM)	C	B/C (L/LM)	A/B (L/LM)	
Skoptyp		Volym	Skärbredd	Vikt	Tänder	ECR145E								
						700 mm bandplatta, 3 200 kg motvikt								
						4,6m bom			4,72m tvådelad bom					
						L	mm	kg	EA	2,1 m skaft	2,5m skaft	3,0m skaft	2,1 m skaft	2,5m skaft
Skopor med direktinfästning	Utan redskapsfäste	250	450	293	3	C	C	C	C	C	C	C		
		330	600	324	3	C	C	C	C	C	C	C		
		420	750	355	3	C	C	C	C	C	C	C		
		540	900	403	4	C	C	C	C	C	C	C		
		660	1 050	443	4	C	C	C	C	C	C	C		
		770	1 200	504	5	C	C	B/C (L/LM)	C	C	C	B/C (L/LM)		
		770	1 200	504	5	C	C	B/C (L/LM)	C	C	C	B/C (L/LM)		
	Allround	Redskapsfäste av U-typ	250	450	293	3	C	C	C	C	C	C	C	
			330	600	324	3	C	C	C	C	C	C	C	
			420	750	355	3	C	C	C	C	C	C	C	
			540	900	403	4	C	C	C	C	C	C	C	
			660	1 050	443	4	C	C	C	C	C	C	B/C (L/LM)	
			770	1 200	504	5	C	C	C	B	C	B/C (L/LM)	A/B (L/LM)	
			770	1 200	504	5	C	C	C	B	C	B/C (L/LM)	A/B (L/LM)	
Skoptyp		Volym	Skärbredd	Vikt	Tänder	ECR235E								
						600mm bandplatta, 6 200 kg motvikt				700mm bandplatta, 6 200 kg motvikt				
						5,7 m bom		5,76m tvådelad bom		5,7 m bom		5,76m tvådelad bom		
						L	mm	kg	EA	2,5m skaft	2,9 m skaft	2,5m skaft	2,9 m skaft	2,5m skaft
Skopor med direktinfästning	Utan redskapsfäste	480	600	623	3	C	C	C	C	C	C	C	C	
		630	800	703	4	C	C	C	C	C	C	C	C	
		750	900	749	4	C	C	C	C	C	C	C	C	
		920	1 050	819	4	C	C	C	C	C	C	C	C	
		1 090	1 200	908	5	C	C	C	C	C	C	C	C	
		1 270	1 350	995	5	C	C	C	B	C	C	C	C	
		1 440	1 500	1 085	6	C	B	B	B	C	B	B	B	
	Allround	Redskapsfäste av U-typ	480	600	623	3	C	C	C	C	C	C	C	C
			630	800	703	4	C	C	C	C	C	C	C	C
			750	900	749	4	C	C	C	C	C	C	C	C
			920	1 050	819	4	C	C	C	C	C	C	C	C
			1 090	1 200	908	5	C	C	C	C	C	C	C	C
			1 270	1 350	995	5	C	C	B	B	C	B	B	B
			1 440	1 500	1 085	6	B	A	A	A	B	A	B	A

Rådgör med din Volvoåterförsäljare om rätt kombination av skopor och redskap för användningsområdet.

Rekommendationerna är enbart riktlinjer baserade på typiska driftförhållanden.

Skopans kapacitet baserad på ISO 7451, utstjälp material som ligger i vinkel 1:1.

Maximal materialdensitet

A	1 200~1 300 kg/m ³	Kol, kalk, skifferlera
B	1 400~1 600 kg/m ³	Våt jord och lera, kalksten, sandsten
C	1 700~1 800 kg/m ³	Granit, våt sand, välsprängd sten
D	1 900 kg/m ³ ~	Våt dy, järnmalm

Specifikationer

LYFTKAPACITET ECR145EL

Lyftkapacitet vid skafftänden utan skopa.

För lyftkapacitet inklusive skopa, dra bara bort den direktinfästa skopans eller redskapsinfästa skopans faktiska vikt från följande värden.

	Lyftkrok i förhållande till marknivå	1,5 m		3,0 m		4,5 m		6,0 m		7,5 m		Max. räckvidd			
		Längs efter under-vagn	Tvårs över under-vagn	Längs efter under-vagn	Tvårs över under-vagn	Längs efter under-vagn	Tvårs över under-vagn	Längs efter under-vagn	Tvårs över under-vagn	Längs efter under-vagn	Tvårs över under-vagn	Längs efter under-vagn	Tvårs över under-vagn	m	
Bom : 4,6m Skaft : 2,1m Bandplatta : 500mm Motvikt : 3 200kg	7,5m	kg	-	-	-	-	-	-	-	-	-	-	*5 360	*5 360	2,8
	6,0m	kg	-	-	*4 360	*4 360	*4 190	3 820	-	-	-	-	*4 220	3 240	5,0
	4,5m	kg	-	-	*5 220	*5 220	*4 360	3 760	3 790	2 380	-	-	3 770	2 370	6,0
	3,0m	kg	-	-	*7 560	6 610	*5 090	3 580	3 740	2 330	-	-	3 250	2 030	6,6
	1,5m	kg	-	-	-	-	5 640	3 370	3 650	2 250	-	-	3 090	1 910	6,7
	0,0m	kg	-	-	*5 520	*5 520	5 500	3 240	3 580	2 190	-	-	3 180	1 950	6,5
	-1,5m	kg	*5 200	*5 200	*8 140	5 900	5 460	3 210	-	-	-	-	3 620	2 210	5,9
	-3,0m	kg	-	-	*6 040	6 030	*4 140	3 290	-	-	-	-	*3 610	2 990	4,8
Bom : 4,6m Skaft : 2,5m Bandplatta : 500mm Motvikt : 3 200kg	7,5m	kg	-	-	-	-	-	-	-	-	-	-	*4 270	*4 270	3,7
	6,0m	kg	-	-	-	-	*3 750	*3 750	-	-	-	-	*3 440	2 810	5,5
	4,5m	kg	-	-	*4 420	*4 420	*4 000	3 800	*3 710	2 400	-	-	*3 220	2 140	6,4
	3,0m	kg	-	-	*6 780	6 770	*4 770	3 610	3 750	2 330	-	-	2 980	1 850	6,9
	1,5m	kg	-	-	-	-	*5 630	3 380	3 640	2 240	-	-	2 840	1 750	7,1
	0,0m	kg	-	-	*6 130	5 840	5 480	3 220	3 560	2 160	-	-	2 910	1 780	6,9
	-1,5m	kg	*4 770	*4 770	*8 600	5 820	5 420	3 170	3 530	2 140	-	-	3 260	1 980	6,4
	-3,0m	kg	*9 220	*9 220	*6 790	5 920	*4 680	3 210	-	-	-	-	*3 560	2 550	5,3
Bom : 4,6m Skaft : 3,0m Bandplatta : 500mm Motvikt : 3 200kg	7,5m	kg	-	-	-	-	*3 460	*3 460	-	-	-	-	*3 360	*3 360	4,6
	6,0m	kg	-	-	-	-	*3 220	*3 220	*3 030	2 410	-	-	*2 830	2 350	6,1
	4,5m	kg	-	-	-	-	*3 510	*3 510	*3 350	2 410	-	-	*2 670	1 850	7,0
	3,0m	kg	-	-	*5 740	*5 740	*4 300	3 630	*3 650	2 320	-	-	2 650	1 630	7,4
	1,5m	kg	-	-	-	-	*5 260	3 370	3 610	2 210	2 570	1 560	2 530	1 540	7,6
	0,0m	kg	-	-	*6 540	5 770	5 430	3 170	3 510	2 110	-	-	2 580	1 560	7,4
	-1,5m	kg	*4 120	*4 120	*8 920	5 670	5 330	3 080	3 450	2 060	-	-	2 830	1 710	6,9
	-3,0m	kg	*7 550	*7 550	*7 500	5 740	*5 090	3 090	-	-	-	-	*3 340	2 100	6,0
Bom : 4,6m Skaft : 2,1m Bandplatta : 500mm Motvikt : 3 200kg Schaktblad nere	7,5m	kg	-	-	-	-	-	-	-	-	-	-	*5 360	*5 360	2,8
	6,0m	kg	-	-	*4 360	*4 360	*4 190	*4 190	-	-	-	-	*4 220	3 600	5,0
	4,5m	kg	-	-	*5 220	*5 220	*4 360	4 180	*3 980	2 650	-	-	*3 910	2 640	6,0
	3,0m	kg	-	-	*7 560	7 420	*5 090	3 990	*4 150	2 600	-	-	*3 930	2 270	6,6
	1,5m	kg	-	-	-	-	*5 850	3 780	*4 410	2 520	-	-	*3 960	2 140	6,7
	0,0m	kg	-	-	*5 520	*5 520	*6 120	3 650	*4 450	2 460	-	-	*3 980	2 200	6,5
	-1,5m	kg	*5 200	*5 200	*8 140	6 690	*5 670	3 620	-	-	-	-	*3 930	2 490	5,9
	-3,0m	kg	-	-	*6 040	*6 040	*4 140	3 690	-	-	-	-	*3 610	3 350	4,8
Bom : 4,6m Skaft : 2,5m Bandplatta : 500mm Motvikt : 3 200kg Schaktblad nere	7,5m	kg	-	-	-	-	-	-	-	-	-	-	*4 270	*4 270	3,7
	6,0m	kg	-	-	-	-	*3 750	*3 750	-	-	-	-	*3 440	3 120	5,5
	4,5m	kg	-	-	*4 420	*4 420	*4 000	*4 000	*3 710	2 680	-	-	*3 220	2 390	6,4
	3,0m	kg	-	-	*6 780	*6 780	*4 770	4 020	*3 950	2 610	-	-	*3 240	2 080	6,9
	1,5m	kg	-	-	-	-	*5 630	3 790	*4 280	2 510	-	-	*3 440	1 970	7,1
	0,0m	kg	-	-	*6 130	*6 130	*6 060	3 630	*4 430	2 440	-	-	*3 730	2 010	6,9
	-1,5m	kg	*4 770	*4 770	*8 600	6 610	*5 820	3 570	*4 130	2 410	-	-	*3 730	2 240	6,4
	-3,0m	kg	*9 220	*9 220	*6 790	6 710	*4 680	3 620	-	-	-	-	*3 560	2 870	5,3
Bom : 4,6m Skaft : 3,0m Bandplatta : 500mm Motvikt : 3 200kg Schaktblad nere	7,5m	kg	-	-	-	-	*3 460	*3 460	-	-	-	-	*3 360	*3 360	4,6
	6,0m	kg	-	-	-	-	*3 220	*3 220	*3 030	2 690	-	-	*2 830	2 620	6,1
	4,5m	kg	-	-	-	-	*3 510	*3 510	*3 350	2 680	-	-	*2 670	2 080	7,0
	3,0m	kg	-	-	*5 740	*5 740	*4 300	4 050	*3 650	2 600	-	-	*2 670	1 830	7,4
	1,5m	kg	-	-	-	-	*5 260	3 780	*4 050	2 480	*3 120	1 770	*2 810	1 740	7,6
	0,0m	kg	-	-	*6 540	*6 540	*5 880	3 580	*4 320	2 380	-	-	*3 110	1 760	7,4
	-1,5m	kg	*4 120	*4 120	*8 920	6 460	*5 880	3 490	*4 220	2 330	-	-	*3 410	1 930	6,9
	-3,0m	kg	*7 550	*7 550	*7 500	6 530	*5 090	3 500	-	-	-	-	*3 340	2 380	6,0
Bom : 4,72m tvådelad Skaft : 2,1m Bandplatta : 500mm Motvikt : 3 200kg	7,5m	kg	-	-	*6 240	*6 240	-	-	-	-	-	-	*5 300	*5 300	3,4
	6,0m	kg	-	-	*5 290	*5 290	*5 480	3 850	-	-	-	-	*3 950	2 930	5,3
	4,5m	kg	-	-	*5 480	*5 480	*5 690	3 770	3 820	2 380	-	-	3 550	2 200	6,3
	3,0m	kg	-	-	-	-	5 910	3 560	3 760	2 320	-	-	3 090	1 910	6,8
	1,5m	kg	-	-	-	-	5 660	3 340	3 660	2 230	-	-	2 950	1 800	6,9
	0,0m	kg	-	-	-	-	5 510	3 210	3 590	2 170	-	-	3 040	1 850	6,8
	-1,5m	kg	-	-	*6 990	5 880	*5 410	3 190	3 590	2 170	-	-	*3 190	2 090	6,2
	-3,0m	kg	-	-	*5 310	*5 310	-	-	-	-	-	-	*4 030	*4 030	4,1
Bom : 4,72m tvådelad Skaft : 2,5m Bandplatta : 500mm Motvikt : 3 200kg	7,5m	kg	-	-	-	-	*4 690	3 910	-	-	-	-	*3 210	2 550	5,8
	6,0m	kg	-	-	*4 100	*4 100	*4 890	3 820	3 850	2 410	-	-	*2 940	1 990	6,7
	4,5m	kg	-	-	-	-	5 960	3 600	3 770	2 330	-	-	2 830	1 740	7,2
	3,0m	kg	-	-	-	-	5 680	3 350	3 660	2 230	-	-	2 710	1 650	7,3
	1,5m	kg	-	-	-	-	5 490	3 190	3 570	2 150	-	-	2 780	1 680	7,2
	0,0m	kg	-	-	-	-	5 430	3 140	3 540	2 120	-	-	3 090	1 870	6,6
	-1,5m	kg	-	-	*7 870	5 790	5 430	3 140	3 540	2 120	-	-	3 090	1 870	6,6
	-3,0m	kg	-	-	-	-	*3 840	3 200	-	-	-	-	-	-	5,7

Anm.: 1. Maskin i "Fine Mode-F" (power boost) för lyftkapaciteter. 2. Ovanstående laster överensstämmer med SAE J1097 och ISO 10567

Anläggningsmaskiner – Hydrauliska grävmaskiner – Lyftkapacitet. 3. Nominella laster överskrider inte 87 % av hydraulisk lyftkapacitet eller 75 % av tipplast.

4. Nominella laster markerade med en asterisk (*) begränsas av hydraulisk kapacitet snarare än tipplast.

LYFTKAPACITET ECR145EL

Lyftkapacitet vid skaftänden utan skopa.

För lyftkapacitet inklusive skopa, dra bara bort den direktinfästa skopans eller redskapsinfästa skopans faktiska vikt från följande värden.

	Lyftkrok i förhållande till marknivå	1,5 m		3,0 m		4,5 m		6,0 m		7,5 m		Max. räckvidd		m		
		Längs efter under-vagn	Tvårs över under-vagn	Längs efter under-vagn	Tvårs över under-vagn	Längs efter under-vagn	Tvårs över under-vagn	Längs efter under-vagn	Tvårs över under-vagn	Längs efter under-vagn	Tvårs över under-vagn	Längs efter under-vagn	Tvårs över under-vagn			
Bom : 4,72m tvådelad Skaft : 3,0m Bandplatta : 500mm Motvikt : 3 200kg	7,5m kg	-	-	-	-	*3 980	3 890	-	-	-	-	*3 180	*3 180	5,0		
	6,0m kg	-	-	-	-	*3 770	*3 770	*3 530	2 430	-	-	*2 640	2 150	6,4		
	4,5m kg	-	-	-	-	*3 730	*3 730	3 870	2 410	-	-	*2 440	1 720	7,2		
	3,0m kg	-	-	-	-	*5 060	3 630	3 760	2 320	2 630	1 600	*2 390	1 520	7,7		
	1,5m kg	-	-	-	-	5 680	3 350	3 630	2 190	2 580	1 550	2 410	1 450	7,8		
	0,0m kg	-	-	-	-	5 440	3 140	3 520	2 090	2 540	1 510	2 460	1 470	7,7		
	-1,5m kg	-	-	*7 460	5 630	5 340	3 050	3 460	2 040	-	-	2 700	1 610	7,2		
	-3,0m kg	-	-	*6 170	5 710	*4 530	3 070	*2 830	2 080	-	-	*2 260	1 960	6,3		
Bom : 4,72m tvådelad Skaft : 2,1m Bandplatta : 500mm Motvikt : 3 200kg Schaktblad nere	7,5m kg	-	-	*6 240	*6 240	-	-	-	-	-	-	*5 300	*5 300	3,4		
	6,0m kg	-	-	*5 290	*5 290	*5 480	4 270	-	-	-	-	*3 950	3 270	5,3		
	4,5m kg	-	-	*5 480	*5 480	*5 690	4 190	*4 790	2 660	-	-	*3 580	2 460	6,3		
	3,0m kg	-	-	-	-	*6 320	3 980	*4 900	2 600	-	-	*3 500	2 140	6,8		
	1,5m kg	-	-	-	-	*6 780	3 750	*4 970	2 510	-	-	*3 630	2 030	6,9		
	0,0m kg	-	-	-	-	*6 530	3 620	*4 690	2 450	-	-	*3 750	2 090	6,8		
	-1,5m kg	-	-	*6 990	6 680	*5 410	3 600	*3 600	2 440	-	-	*3 190	2 350	6,2		
	-3,0m kg	-	-	*5 310	*5 310	-	-	-	-	-	-	*4 030	*4 030	4,1		
Bom : 4,72m tvådelad Skaft : 2,5m Bandplatta : 500mm Motvikt : 3 200kg Schaktblad nere	7,5m kg	-	-	-	-	*4 690	4 330	-	-	-	-	*3 210	2 850	5,8		
	6,0m kg	-	-	-	-	*4 100	*4 100	*4 890	4 230	*4 570	2 680	-	-	*2 940	2 230	6,7
	4,5m kg	-	-	-	-	*6 060	4 020	*4 760	2 600	-	-	*2 880	1 960	7,2		
	3,0m kg	-	-	-	-	*6 670	3 770	*4 930	2 500	-	-	*2 980	1 860	7,3		
	1,5m kg	-	-	-	-	*6 630	3 600	*4 790	2 420	-	-	*3 250	1 900	7,2		
	0,0m kg	-	-	-	-	*7 870	6 590	*5 760	3 550	*4 030	2 400	-	-	*3 110	2 110	6,6
	-1,5m kg	-	-	-	-	*3 840	3 610	-	-	-	-	-	-	-	5,7	
	-3,0m kg	-	-	-	-	*3 980	*3 980	-	-	-	-	-	*3 180	*3 180	5,0	
Bom : 4,72m tvådelad Skaft : 3,0m Bandplatta : 500mm Motvikt : 3 200kg Schaktblad nere	7,5m kg	-	-	-	-	*3 770	*3 770	*3 530	2 710	-	-	*2 640	2 400	6,4		
	6,0m kg	-	-	-	-	*3 730	*3 730	*3 990	2 690	-	-	*2 440	1 940	7,2		
	4,5m kg	-	-	-	-	*5 060	4 050	*4 530	2 590	*3 170	1 800	*2 390	1 720	7,7		
	3,0m kg	-	-	-	-	*6 410	3 760	*4 790	2 470	*3 760	1 760	*2 460	1 640	7,8		
	1,5m kg	-	-	-	-	*6 630	3 550	*4 800	2 370	*3 470	1 720	*2 640	1 670	7,7		
	0,0m kg	-	-	-	-	*7 460	6 430	*6 040	3 460	*4 310	2 320	-	-	*2 910	1 830	7,2
	-1,5m kg	-	-	*6 170	*6 170	*4 530	3 480	*2 830	2 350	-	-	*2 260	2 220	6,3		
	-3,0m kg	-	-	-	-	-	-	-	-	-	-	-	-	-	-	

Anm.: 1. Maskin i "Fine Mode-F" (power boost) för lyftkapaciteter. 2. Ovanstående laster överensstämmer med SAE J1097 och ISO 10567

Anläggningsmaskiner – Hydrauliska grävmaskiner – Lyftkapacitet. 3. Nominella laster överskrider inte 87 % av hydraulisk lyftkapacitet eller 75 % av tipplast.

4. Nominella laster markerade med en asterisk (*) begränsas av hydraulisk kapacitet snarare än tipplast.

Specifikationer

LYFTKAPACITET ECR145EL

Lyftkapacitet vid skaffänden utan skopa.

För lyftkapacitet inklusive skopa, dra bara bort den direktfästa skopans eller redskapsinfästa skopans faktiska vikt från följande värden.

	Lyftkrok i förhållande till marknivå		1,5 m		3,0 m		4,5 m		6,0 m		7,5 m		Max. räckvidd		m
			Längs efter under-vagn	Tvårs över under-vagn	Längs efter under-vagn	Tvårs över under-vagn	Längs efter under-vagn	Tvårs över under-vagn	Längs efter under-vagn	Tvårs över under-vagn	Längs efter under-vagn	Tvårs över under-vagn	Längs efter under-vagn	Tvårs över under-vagn	
Bom : 4,6m Skaft : 2,5m Bandplatta : 600mm Motvikt : 3 200kg Schaktblad nere	7,5m	kg	-	-	*4 380	*4 380	-	-	-	-	-	-	*4 270	*4 270	3,7
	6,0m	kg	-	-	-	-	*3 750	*3 750	-	-	-	-	*3 440	3 230	5,5
	4,5m	kg	-	-	*4 420	*4 420	*4 000	*4 000	*3 710	2 770	-	-	*3 220	2 470	6,4
	3,0m	kg	-	-	*6 780	*6 780	*4 770	4 160	*3 950	2 700	-	-	*3 240	2 150	6,9
	1,5m	kg	-	-	-	-	*5 630	3 930	*4 280	2 600	-	-	*3 440	2 040	7,1
	0,0m	kg	-	-	*6 130	*6 130	*6 060	3 770	*4 430	2 530	-	-	*3 730	2 080	6,9
	-1,5m	kg	*4 770	*4 770	*8 600	6 880	*5 820	3 710	*4 130	2 500	-	-	*3 730	2 320	6,4
	-3,0m	kg	*9 220	*9 220	*6 790	*6 790	*4 680	3 750	-	-	-	-	*3 560	2 980	5,3
Bom : 4,6m Skaft : 3,0m Bandplatta : 600mm Motvikt : 3 200kg Schaktblad nere	7,5m	kg	-	-	-	-	*3 460	*3 460	-	-	-	-	*3 360	*3 360	4,6
	6,0m	kg	-	-	-	-	*3 220	*3 220	*3 030	2 780	-	-	*2 830	2 710	6,1
	4,5m	kg	-	-	-	-	*3 510	*3 510	*3 350	2 770	-	-	*2 670	2 150	7,0
	3,0m	kg	-	-	*5 740	*5 740	*4 300	4 180	*3 650	2 690	-	-	*2 670	1 900	7,4
	1,5m	kg	-	-	-	-	*5 260	3 920	*4 050	2 570	*3 120	1 830	*2 810	1 800	7,6
	0,0m	kg	-	-	*6 540	*6 540	*5 880	3 710	*4 320	2 470	-	-	*3 110	1 830	7,4
	-1,5m	kg	*4 120	*4 120	*8 920	6 730	*5 880	3 620	*4 220	2 420	-	-	*3 410	2 010	6,9
	-3,0m	kg	*7 550	*7 550	*7 500	6 800	*5 090	3 630	-	-	-	-	*3 340	2 470	6,0
Bom : 4,72m tvådelad Skaft : 2,1m Bandplatta : 600mm Motvikt : 3 200kg	7,5m	kg	-	-	*6 240	*6 240	-	-	-	-	-	-	*5 300	*5 300	3,4
	6,0m	kg	-	-	*5 290	*5 290	*5 480	3 890	-	-	-	-	*3 950	2 970	5,3
	4,5m	kg	-	-	*5 480	*5 480	*5 690	3 820	3 880	2 410	-	-	*3 580	2 230	6,3
	3,0m	kg	-	-	-	-	5 990	3 610	3 810	2 350	-	-	3 140	1 930	6,8
	1,5m	kg	-	-	-	-	5 740	3 390	3 710	2 270	-	-	2 990	1 830	6,9
	0,0m	kg	-	-	-	-	5 590	3 260	3 640	2 200	-	-	3 080	1 880	6,8
	-1,5m	kg	-	-	*6 990	5 960	*5 410	3 240	*3 600	2 200	-	-	*3 190	2 120	6,2
	-3,0m	kg	-	-	-	-	*3 840	3 240	-	-	-	-	-	-	5,7
Bom : 4,72m tvådelad Skaft : 3,0m Bandplatta : 600mm Motvikt : 3 200kg	7,5m	kg	-	-	*5 310	*5 310	-	-	-	-	-	-	*4 030	*4 030	4,1
	6,0m	kg	-	-	-	-	*4 690	3 950	-	-	-	-	*3 210	2 590	5,8
	4,5m	kg	-	-	*4 100	*4 100	*4 890	3 860	3 910	2 440	-	-	*2 940	2 010	6,7
	3,0m	kg	-	-	-	-	6 040	3 650	3 820	2 360	-	-	2 870	1 760	7,2
	1,5m	kg	-	-	-	-	5 760	3 400	3 710	2 260	-	-	2 750	1 670	7,3
	0,0m	kg	-	-	-	-	5 570	3 240	3 620	2 180	-	-	2 820	1 710	7,2
	-1,5m	kg	-	-	*7 870	5 870	5 510	3 190	3 590	2 150	-	-	*3 110	1 900	6,6
	-3,0m	kg	-	-	-	-	*3 840	3 240	-	-	-	-	-	-	5,7
Bom : 4,72m tvådelad Skaft : 3,0m Bandplatta : 600mm Motvikt : 3 200kg	7,5m	kg	-	-	-	-	*3 980	3 940	-	-	-	-	*3 180	*3 180	5,0
	6,0m	kg	-	-	-	-	*3 770	*3 770	*3 530	2 460	-	-	*2 640	2 170	6,4
	4,5m	kg	-	-	-	-	*3 730	*3 730	3 920	2 440	-	-	*2 440	1 750	7,2
	3,0m	kg	-	-	-	-	*5 060	3 670	3 820	2 350	2 670	1 620	*2 390	1 550	7,7
	1,5m	kg	-	-	-	-	5 760	3 390	3 680	2 230	2 620	1 580	2 450	1 470	7,8
	0,0m	kg	-	-	-	-	5 520	3 190	3 570	2 120	2 580	1 540	2 500	1 490	7,7
	-1,5m	kg	-	-	*7 460	5 710	5 420	3 100	3 520	2 070	-	-	2 740	1 630	7,2
	-3,0m	kg	-	-	*6 170	5 800	*4 530	3 120	*2 830	2 110	-	-	*2 260	1 990	6,3
Bom : 4,72m tvådelad Skaft : 2,1m Bandplatta : 600mm Motvikt : 3 200kg Schaktblad nere	7,5m	kg	-	-	*6 240	*6 240	-	-	-	-	-	-	*5 300	*5 300	3,4
	6,0m	kg	-	-	*5 290	*5 290	*5 480	4 410	-	-	-	-	*3 950	3 380	5,3
	4,5m	kg	-	-	*5 480	*5 480	*5 690	4 330	*4 790	2 750	-	-	*3 580	2 550	6,3
	3,0m	kg	-	-	-	-	*6 320	4 120	*4 900	2 690	-	-	*3 500	2 220	6,8
	1,5m	kg	-	-	-	-	*6 780	3 890	*4 970	2 600	-	-	*3 630	2 110	6,9
	0,0m	kg	-	-	-	-	*6 530	3 760	*4 690	2 540	-	-	*3 750	2 160	6,8
	-1,5m	kg	-	-	*6 990	6 960	*5 410	3 740	*3 600	2 540	-	-	*3 190	2 430	6,2
	-3,0m	kg	-	-	-	-	*3 840	3 240	-	-	-	-	-	-	5,7
Bom : 4,72m tvådelad Skaft : 2,5m Bandplatta : 600mm Motvikt : 3 200kg Schaktblad nere	7,5m	kg	-	-	*5 310	*5 310	-	-	-	-	-	-	*4 030	*4 030	4,1
	6,0m	kg	-	-	-	-	*4 690	4 470	-	-	-	-	*3 210	2 940	5,8
	4,5m	kg	-	-	*4 100	*4 100	*4 890	4 370	*4 570	2 770	-	-	*2 940	2 300	6,7
	3,0m	kg	-	-	-	-	*6 060	4 150	*4 760	2 700	-	-	*2 880	2 030	7,2
	1,5m	kg	-	-	-	-	*6 670	3 900	*4 930	2 590	-	-	*2 980	1 930	7,3
	0,0m	kg	-	-	-	-	*6 630	3 740	*4 790	2 510	-	-	*3 250	1 970	7,2
	-1,5m	kg	-	-	*7 870	6 860	*5 760	3 690	*4 030	2 490	-	-	*3 110	2 190	6,6
	-3,0m	kg	-	-	-	-	*3 840	3 740	-	-	-	-	-	-	5,7
Bom : 4,72m tvådelad Skaft : 3,0m Bandplatta : 600mm Motvikt : 3 200kg Schaktblad nere	7,5m	kg	-	-	-	-	*3 980	*3 980	-	-	-	-	*3 180	*3 180	5,0
	6,0m	kg	-	-	-	-	*3 770	*3 770	*3 530	2 800	-	-	*2 640	2 480	6,4
	4,5m	kg	-	-	-	-	*3 730	*3 730	*3 990	2 780	-	-	*2 440	2 010	7,2
	3,0m	kg	-	-	-	-	*5 060	4 190	*4 530	2 680	*3 170	1 870	*2 390	1 790	7,7
	1,5m	kg	-	-	-	-	*6 410	3 900	*4 790	2 560	*3 760	1 830	*2 460	1 710	7,8
	0,0m	kg	-	-	-	-	*6 630	3 690	*4 800	2 460	*3 470	1 790	*2 640	1 740	7,7
	-1,5m	kg	-	-	*7 460	6 700	*6 040	3 600	*4 310	2 410	-	-	*2 910	1 900	7,2
	-3,0m	kg	-	-	*6 170	*6 170	*4 530	3 620	*2 830	2 440	-	-	*2 260	*2 260	6,3

Anm.: 1. Maskin i "Fine Mode-F" (power boost) för lyftkapaciteter. 2. Ovanstående laster överensstämmer med SAE J1097 och ISO 10567

Anläggningsmaskiner – Hydrauliska grävmaskiner – Lyftkapacitet. 3. Nominella laster överskrider inte 87 % av hydraulisk lyftkapacitet eller 75 % av tipplast.

4. Nominella laster markerade med en asterisk (*) begränsas av hydraulisk kapacitet snarare än tipplast.

LYFTKAPACITET ECR145EL

Lyftkapacitet vid skaftänden utan skopa.

För lyftkapacitet inklusive skopa, dra bara bort den direktinfästa skopans eller redskapsinfästa skopans faktiska vikt från följande värden.

	Lyftkrok i förhållande till marknivå	1,5 m		3,0 m		4,5 m		6,0 m		7,5 m		Max. räckvidd		m	
		Längs efter under-vagn	Tvårs över under-vagn	Längs efter under-vagn	Tvårs över under-vagn	Längs efter under-vagn	Tvårs över under-vagn	Längs efter under-vagn	Tvårs över under-vagn	Längs efter under-vagn	Tvårs över under-vagn	Längs efter under-vagn	Tvårs över under-vagn		
Bom : 4,6m Skaft : 2,1m Bandplatta : 700mm Motvikt : 3 200kg	7,5m	kg	-	-	-	-	-	-	-	-	-	-	*5 360	*5 360	2,8
	6,0m	kg	-	-	*4 360	*4 360	*4 190	3 930	-	-	-	-	*4 220	3 340	5,0
	4,5m	kg	-	-	*5 220	*5 220	*4 360	3 870	3 920	2 450	-	-	3 900	2 440	6,0
	3,0m	kg	-	-	*7 560	6 810	*5 090	3 690	3 870	2 410	-	-	3 370	2 100	6,6
	1,5m	kg	-	-	-	-	5 840	3 480	3 780	2 330	-	-	3 200	1 980	6,7
	0,0m	kg	-	-	*5 520	*5 520	5 690	3 350	3 710	2 260	-	-	3 290	2 020	6,5
	-1,5m	kg	*5 200	*5 200	*8 140	6 100	5 650	3 320	-	-	-	-	3 750	2 290	5,9
	-3,0m	kg	-	-	*6 040	*6 040	*4 140	3 400	-	-	-	-	*3 610	3 090	4,8
Bom : 4,6m Skaft : 2,5m Bandplatta : 700mm Motvikt : 3 200kg	7,5m	kg	-	-	-	-	-	-	-	-	-	-	*4 270	*4 270	3,7
	6,0m	kg	-	-	-	-	*3 750	*3 750	-	-	-	-	*3 440	2 890	5,5
	4,5m	kg	-	-	*4 420	*4 420	*4 000	3 900	*3 710	2 470	-	-	*3 220	2 200	6,4
	3,0m	kg	-	-	*6 780	*6 780	*4 770	3 710	3 830	2 400	-	-	3 050	1 910	6,9
	1,5m	kg	-	-	*6 310	6 270	*5 630	3 480	3 730	2 310	-	-	2 910	1 810	7,1
	0,0m	kg	-	-	*6 130	6 020	5 610	3 320	3 640	2 230	-	-	2 980	1 840	6,9
	-1,5m	kg	*4 770	*4 770	*8 600	5 990	5 550	3 270	3 620	2 210	-	-	3 340	2 050	6,4
	-3,0m	kg	*9 220	*9 220	*6 790	6 090	*4 680	3 310	-	-	-	-	*3 560	2 630	5,3
Bom : 4,6m Skaft : 3,0m Bandplatta : 700mm Motvikt : 3 200kg	7,5m	kg	-	-	-	-	*3 460	*3 460	-	-	-	-	*3 360	*3 360	4,6
	6,0m	kg	-	-	-	-	*3 220	*3 220	*3 030	2 490	-	-	*2 830	2 430	6,1
	4,5m	kg	-	-	-	-	*3 510	*3 510	*3 350	2 480	-	-	*2 670	1 920	7,0
	3,0m	kg	-	-	*5 740	*5 740	*4 300	3 740	*3 650	2 400	-	-	*2 670	1 690	7,4
	1,5m	kg	-	-	-	-	*5 260	3 480	3 740	2 280	2 660	1 620	2 620	1 600	7,6
	0,0m	kg	-	-	*6 540	5 960	5 630	3 280	3 640	2 190	-	-	2 670	1 620	7,4
	-1,5m	kg	*4 120	*4 120	*8 920	5 870	5 520	3 190	3 580	2 140	-	-	2 940	1 770	6,9
	-3,0m	kg	*7 550	*7 550	*7 500	5 930	*5 090	3 200	-	-	-	-	*3 340	2 180	6,0
Bom : 4,6m Skaft : 2,1m Bandplatta : 700mm Motvikt : 3 200kg Schaktblad nere	-4,5m	kg	-	-	*4 580	*4 580	-	-	-	-	-	-	*2 830	*2 830	4,4
	7,5m	kg	-	-	-	-	-	-	-	-	-	-	*5 360	*5 360	2,8
	6,0m	kg	-	-	*4 360	*4 360	*4 190	4 190	-	-	-	-	*4 220	3 860	5,0
	4,5m	kg	-	-	*5 220	*5 220	*4 360	*4 360	*3 980	2 840	-	-	*3 910	2 830	6,0
	3,0m	kg	-	-	*7 560	*7 560	*5 090	4 280	*4 150	2 800	-	-	*3 930	2 440	6,6
	1,5m	kg	-	-	-	-	*5 850	4 070	*4 410	2 710	-	-	*3 960	2 310	6,7
	0,0m	kg	-	-	*5 520	*5 520	*6 120	3 940	*4 450	2 650	-	-	*3 980	2 370	6,5
	-1,5m	kg	*5 200	*5 200	*8 140	7 280	*5 670	3 910	-	-	-	-	*3 930	2 680	5,9
Bom : 4,6m Skaft : 2,5m Bandplatta : 700mm Motvikt : 3 200kg Schaktblad nere	-3,0m	kg	-	-	*6 040	*6 040	*4 140	3 990	-	-	-	-	*3 610	3 610	4,8
	7,5m	kg	-	-	*4 380	*4 380	-	-	-	-	-	-	*4 270	*4 270	3,7
	6,0m	kg	-	-	-	-	*3 750	*3 750	-	-	-	-	*3 440	3 350	5,5
	4,5m	kg	-	-	*4 420	*4 420	*4 000	*4 000	*3 710	2 870	-	-	*3 220	2 570	6,4
	3,0m	kg	-	-	*6 780	*6 780	*4 770	4 320	*3 950	2 800	-	-	*3 240	2 240	6,9
	1,5m	kg	-	-	-	-	*5 630	4 080	*4 280	2 710	-	-	*3 440	2 120	7,1
	0,0m	kg	-	-	*6 130	*6 130	*6 060	3 920	*4 430	2 630	-	-	*3 730	2 170	6,9
	-1,5m	kg	*4 770	*4 770	*8 600	7 200	*5 820	3 870	*4 130	2 600	-	-	*3 730	2 410	6,4
Bom : 4,6m Skaft : 3,0m Bandplatta : 700mm Motvikt : 3 200kg Schaktblad nere	-3,0m	kg	*9 220	*9 220	*6 790	*6 790	*4 680	3 910	-	-	-	-	*3 560	3 100	5,3
	7,5m	kg	-	-	-	-	*3 460	*3 460	-	-	-	-	*3 360	*3 360	4,6
	6,0m	kg	-	-	-	-	*3 220	*3 220	*3 030	2 880	-	-	*2 830	2 810	6,1
	4,5m	kg	-	-	-	-	*3 510	*3 510	*3 350	2 880	-	-	*2 670	2 240	7,0
	3,0m	kg	-	-	*5 740	*5 740	*4 300	*4 300	*3 650	2 790	-	-	*2 670	1 980	7,4
	1,5m	kg	-	-	-	-	*5 260	4 080	*4 050	2 670	*3 120	1 910	*2 810	1 880	7,6
	0,0m	kg	-	-	*6 540	*6 540	*5 880	3 870	*4 320	2 580	-	-	*3 110	1 910	7,4
	-1,5m	kg	*4 120	*4 120	*8 920	7 050	*5 880	3 780	*4 220	2 530	-	-	*3 410	2 090	6,9
Bom : 4,72m tvådelad Skaft : 2,1m Bandplatta : 700mm Motvikt : 3 200kg	-3,0m	kg	*7 550	*7 550	*7 500	7 110	*5 090	3 790	-	-	-	-	*3 340	2 570	6,0
	-4,5m	kg	-	-	*4 580	*4 580	-	-	-	-	-	-	*2 830	*2 830	4,4
	7,5m	kg	-	-	*6 240	*6 240	-	-	-	-	-	-	*5 300	*5 300	3,4
	6,0m	kg	-	-	*5 290	*5 290	*5 480	3 960	-	-	-	-	*3 950	3 030	5,3
	4,5m	kg	-	-	*5 480	*5 480	*5 690	3 880	3 950	2 460	-	-	*3 580	2 280	6,3
	3,0m	kg	-	-	-	-	6 110	3 670	3 890	2 400	-	-	3 200	1 970	6,8
	1,5m	kg	-	-	-	-	5 850	3 450	3 790	2 310	-	-	3 050	1 870	6,9
	0,0m	kg	-	-	-	-	5 700	3 320	3 720	2 250	-	-	3 150	1 920	6,8
-1,5m	kg	-	-	*6 990	6 080	*5 410	3 300	*3 600	2 250	-	-	*3 190	2 160	6,2	

Anm.: 1. Maskin i "Fine Mode-F" (power boost) för lyftkapaciteter. 2. Ovanstående laster överensstämmer med SAE J1097 och ISO 10567

Anläggningsmaskiner – Hydrauliska grävmaskiner – Lyftkapacitet. 3. Nominella laster överskrider inte 87 % av hydraulisk lyftkapacitet eller 75 % av tipplast.

4. Nominella laster markerade med en asterisk (*) begränsas av hydraulisk kapacitet snarare än tipplast.

Specifikationer

LYFTKAPACITET ECR145EL

Lyftkapacitet vid skaftänden utan skopa.

För lyftkapacitet inklusive skopa, dra bara bort den direktfästa skopans eller redskapsinfästa skopans faktiska vikt från följande värden.

	Lyftkrok i förhållande till marknivå	1,5 m		3,0 m		4,5 m		6,0 m		7,5 m		Max. räckvidd		m	
		Längs efter under-vagn	Tvårs över under-vagn	Längs efter under-vagn	Tvårs över under-vagn	Längs efter under-vagn	Tvårs över under-vagn	Längs efter under-vagn	Tvårs över under-vagn	Längs efter under-vagn	Tvårs över under-vagn	Längs efter under-vagn	Tvårs över under-vagn		
Bom : 4,72m tvådelad Skaft : 2,5m Bandplatta : 700mm Motvikt : 3 200kg	7,5m	kg	-	-	*5 310	*5 310	-	-	-	-	-	-	*4 030	*4 030	4,1
	6,0m	kg	-	-	-	-	*4 690	4 020	-	-	-	-	*3 210	2 630	5,8
	4,5m	kg	-	-	*4 100	*4 100	*4 890	3 930	3 980	2 480	-	-	*2 940	2 050	6,7
	3,0m	kg	-	-	-	-	*6 060	3 710	3 900	2 400	-	-	*2 880	1 800	7,2
	1,5m	kg	-	-	-	-	5 870	3 470	3 780	2 300	-	-	2 810	1 710	7,3
	0,0m	kg	-	-	-	-	5 680	3 300	3 700	2 220	-	-	2 880	1 750	7,2
	-1,5m	kg	-	-	*7 870	5 990	5 630	3 250	3 670	2 200	-	-	*3 110	1 940	6,6
	-3,0m	kg	-	-	-	-	*3 840	3 310	-	-	-	-	-	-	5,7
Bom : 4,72m tvådelad Skaft : 3,0m Bandplatta : 700mm Motvikt : 3 200kg	7,5m	kg	-	-	-	-	*3 980	*3 980	-	-	-	-	*3 180	*3 180	5,0
	6,0m	kg	-	-	-	-	*3 770	*3 770	*3 530	2 510	-	-	*2 640	2 220	6,4
	4,5m	kg	-	-	-	-	*3 730	*3 730	*3 990	2 490	-	-	*2 440	1 780	7,2
	3,0m	kg	-	-	-	-	*5 060	3 740	3 890	2 390	2 720	1 650	*2 390	1 580	7,7
	1,5m	kg	-	-	-	-	5 880	3 460	3 760	2 270	2 670	1 610	*2 460	1 500	7,8
	0,0m	kg	-	-	-	-	5 640	3 250	3 640	2 170	2 630	1 570	2 560	1 530	7,7
	-1,5m	kg	-	-	*7 460	5 830	5 530	3 160	3 590	2 120	-	-	2 800	1 670	7,2
	-3,0m	kg	-	-	*6 170	5 910	*4 530	3 180	*2 830	2 150	-	-	*2 260	2 030	6,3
Bom : 4,72m tvådelad Skaft : 2,1m Bandplatta : 700mm Motvikt : 3 200kg Schaktblad nere	7,5m	kg	-	-	*6 240	*6 240	-	-	-	-	-	-	*5 300	*5 300	3,4
	6,0m	kg	-	-	*5 290	*5 290	*5 480	4 570	-	-	-	-	*3 950	3 500	5,3
	4,5m	kg	-	-	*5 480	*5 480	*5 690	4 490	*4 790	2 860	-	-	*3 580	2 650	6,3
	3,0m	kg	-	-	-	-	*6 320	4 280	*4 900	2 790	-	-	*3 500	2 310	6,8
	1,5m	kg	-	-	-	-	*6 780	4 050	*4 970	2 700	-	-	*3 630	2 190	6,9
	0,0m	kg	-	-	-	-	*6 530	3 920	*4 690	2 640	-	-	*3 750	2 250	6,8
	-1,5m	kg	-	-	*6 990	*6 990	*5 410	3 890	*3 600	2 640	-	-	*3 190	2 530	6,2
	-3,0m	kg	-	-	*5 310	*5 310	-	-	-	-	-	-	*4 030	*4 030	4,1
Bom : 4,72m tvådelad Skaft : 2,5m Bandplatta : 700mm Motvikt : 3 200kg Schaktblad nere	7,5m	kg	-	-	-	-	*4 690	4 630	-	-	-	-	*3 210	3 050	5,8
	6,0m	kg	-	-	-	-	*4 890	4 540	*4 570	2 880	-	-	*2 940	2 390	6,7
	4,5m	kg	-	-	*4 100	*4 100	*4 890	4 310	*4 760	2 800	-	-	*2 880	2 110	7,2
	3,0m	kg	-	-	-	-	*6 060	4 310	*4 930	2 700	-	-	*2 980	2 010	7,3
	1,5m	kg	-	-	-	-	*6 670	4 060	*4 790	2 670	-	-	*3 250	2 060	7,2
	0,0m	kg	-	-	-	-	*6 630	3 900	*4 790	2 620	-	-	*3 110	2 280	6,6
	-1,5m	kg	-	-	*7 870	7 180	*5 760	3 850	*4 030	2 590	-	-	*3 110	2 280	6,6
	-3,0m	kg	-	-	-	-	*3 840	*3 840	-	-	-	-	-	-	5,7
Bom : 4,72m tvådelad Skaft : 3,0m Bandplatta : 700mm Motvikt : 3 200kg Schaktblad nere	7,5m	kg	-	-	-	-	*3 980	*3 980	-	-	-	-	*3 180	*3 180	5,0
	6,0m	kg	-	-	-	-	*3 770	*3 770	*3 530	2 910	-	-	*2 640	2 580	6,4
	4,5m	kg	-	-	-	-	*3 730	*3 730	*3 990	2 890	-	-	*2 440	2 090	7,2
	3,0m	kg	-	-	-	-	*5 060	4 350	*4 530	2 790	*3 170	1 950	*2 390	1 860	7,7
	1,5m	kg	-	-	-	-	*6 410	4 060	*4 790	2 670	*3 760	1 900	*2 460	1 780	7,8
	0,0m	kg	-	-	-	-	*6 630	3 850	*4 800	2 560	*3 470	1 870	*2 640	1 810	7,7
	-1,5m	kg	-	-	*7 460	7 020	*6 040	3 760	*4 310	2 510	-	-	*2 910	1 980	7,2
	-3,0m	kg	-	-	*6 170	*6 170	*4 530	3 780	*2 830	2 550	-	-	*2 260	*2 260	6,3

Anm.: 1. Maskin i "Fine Mode-F" (power boost) för lyftkapaciteter. 2. Ovanstående laster överensstämmer med SAE J1097 och ISO 10567

Anläggningsmaskiner – Hydrauliska grävmaskiner – Lyftkapacitet. 3. Nominella laster överskrider inte 87 % av hydraulisk lyftkapacitet eller 75 % av tippplast.

4. Nominella laster markerade med en asterisk (*) begränsas av hydraulisk kapacitet snarare än tippplast.

LYFTKAPACITET ECR145ELM

Lyftkapacitet vid skafftänden utan skopa.

För lyftkapacitet inklusive skopa, dra bara bort den direktinfästa skopans eller redskapsinfästa skopans faktiska vikt från följande värden.

	Lyftkrok i förhållande till marknivå		1,5 m		3,0 m		4,5 m		6,0 m		7,5 m		Max. räckvidd		m
			Längs efter under-vagn	Tvårs över under-vagn	Längs efter under-vagn	Tvårs över under-vagn	Längs efter under-vagn	Tvårs över under-vagn	Längs efter under-vagn	Tvårs över under-vagn	Längs efter under-vagn	Tvårs över under-vagn	Längs efter under-vagn	Tvårs över under-vagn	
Bom: 4,6m Skaft: 2,1m Bandplatta: 600mm Motvikt: 3 200kg	7,5m	kg			*5 030	*5 030							*5 030	*5 030	3,2
	6,0m	kg			*4 380	*4 380	*4 160	4 130					*4 150	3 330	5,1
	4,5m	kg			*5 440	*5 440	*4 430	4 050	*4 010	2 590			*3 900	2 510	6,1
	3,0m	kg					*5 200	3 850	4 080	2 530			3 530	2 190	6,6
	1,5m	kg					*5 920	3 650	3 990	2 450			3 390	2 090	6,7
	0,0m	kg			*6 040	*6 040	6 010	3 540	3 930	2 390			3 530	2 160	6,5
	-1,5m	kg	*5 850	*5 850	*7 940	6 450	*5 560	3 520					*3 910	2 490	5,8
	-3,0m	kg			*5 660	*5 660	*3 770	3 610					*3 530	3 460	4,6
Bom: 4,6m Skaft: 2,5m Bandplatta: 600mm Motvikt: 3 200kg	7,5m	kg			*4 200	*4 200							*4 080	*4 080	4,0
	6,0m	kg					*3 740	*3 740					*3 400	2 920	5,6
	4,5m	kg			*4 580	*4 580	*4 070	*4 070	*3 730	2 610			*3 210	2 280	6,5
	3,0m	kg			*7 120	*7 120	*4 880	3 880	*3 990	2 530			3 240	2 010	7,0
	1,5m	kg					*5 720	3 660	3 980	2 440			3 120	1 920	7,1
	0,0m	kg			*6 460	6 370	5 990	3 510	3 900	2 370			3 230	1 980	6,9
	-1,5m	kg	*5 260	*5 260	*8 430	6 360	*5 740	3 470	3 880	2 350			3 660	2 230	6,3
	-3,0m	kg	*9 690	*9 690	*6 460	*6 460	*4 440	3 530					*3 510	2 930	5,2
Bom: 4,6m Skaft: 3,0m Bandplatta: 600mm Motvikt: 3 200kg	7,5m	kg					*3 580	*3 580					*3 260	*3 260	4,8
	6,0m	kg					*3 220	*3 220	*3 270	2 630			*2 800	2 470	6,2
	4,5m	kg			*3 230	*3 230	*3 580	*3 580	*3 370	2 610			*2 660	1 990	7,0
	3,0m	kg			*6 080	*6 080	*4 430	3 900	*3 700	2 520			*2 680	1 770	7,5
	1,5m	kg					*5 370	3 650	3 950	2 400	2 820	1 720	2 790	1 690	7,6
	0,0m	kg			*6 680	6 280	*5 920	3 460	3 850	2 310			2 870	1 730	7,4
	-1,5m	kg	*4 490	*4 490	*8 810	6 210	*5 830	3 380	3 800	2 270			3 180	1 920	6,8
	-3,0m	kg	*8 080	*8 080	*7 230	6 290	*4 920	3 400					*3 310	2 400	5,8
Bom: 4,72m tvådelad Skaft: 2,1m Bandplatta: 600mm Motvikt: 3 200kg	7,5m	kg			*6 270	*6 270							*4 990	*4 990	3,7
	6,0m	kg			*5 190	*5 190	*5 460	4 150					*3 880	3 040	5,4
	4,5m	kg			*5 840	*5 840	*5 760	4 050	4 170	2 590			*3 560	2 350	6,4
	3,0m	kg					*6 400	3 840	4 100	2 520			3 360	2 070	6,8
	1,5m	kg					6 160	3 620	4 000	2 430			3 240	1 980	6,9
	0,0m	kg					*6 030	3 510	3 940	2 380			3 370	2 050	6,7
	-1,5m	kg			*6 680	6 430	*5 210	3 500	*3 330	2 390			*3 090	2 340	6,1
	-3,0m	kg													5,5
Bom: 4,72m tvådelad Skaft: 2,5m Bandplatta: 600mm Motvikt: 3 200kg	7,5m	kg			*5 170	*5 170							*3 860	*3 860	4,4
	6,0m	kg					*4 680	4 210					*3 160	2 670	5,9
	4,5m	kg			*4 250	*4 250	*5 000	4 100	4 200	2 610			*2 920	2 130	6,8
	3,0m	kg					*6 160	3 870	4 110	2 530			*2 880	1 890	7,2
	1,5m	kg					6 170	3 630	3 990	2 420			2 980	1 810	7,3
	0,0m	kg					6 010	3 480	3 910	2 350			3 080	1 870	7,1
	-1,5m	kg			*7 570	6 340	*5 590	3 450	*3 860	2 340			*3 040	2 100	6,5
	-3,0m	kg					*3 480	*3 480							5,5
Bom: 4,72m tvådelad Skaft: 3,0m Bandplatta: 600mm Motvikt: 3 200kg	9,0m	kg											*5 130	*5 130	2,5
	7,5m	kg					*4 040	*4 040					*3 080	*3 080	5,2
	6,0m	kg					*3 730	*3 730	*3 630	2 650			*2 610	2 260	6,5
	4,5m	kg			*2 930	*2 930	*3 790	*3 790	*4 050	2 610			*2 430	1 850	7,3
	3,0m	kg					*5 470	3 900	4 100	2 510	2 880	1 750	*2 390	1 660	7,7
	1,5m	kg					6 170	3 620	3 960	2 390	2 840	1 710	*2 470	1 600	7,8
	0,0m	kg					5 950	3 430	3 860	2 290	2 800	1 670	*2 680	1 640	7,6
	-1,5m	kg			*7 930	6 170	5 860	3 350	3 810	2 250			*2 850	1 810	7,1
-3,0m	kg			*5 770	*5 770	*4 250	3 380	*2 480	2 300					6,2	

Anm.: 1. Maskin i "Fine Mode-F" (power boost) för lyftkapaciteter. 2. Ovanstående laster överensstämmer med SAE J1097 och ISO 10567

Anläggningsmaskiner – Hydrauliska grävmaskiner – Lyftkapacitet. 3. Nominella laster överskrider inte 87 % av hydraulisk lyftkapacitet eller 75 % av tipplast.

4. Nominella laster markerade med en asterisk (*) begränsas av hydraulisk kapacitet snarare än tipplast.

Specifikationer

LYFTKAPACITET ECR145ELM

Lyftkapacitet vid skaffänden utan skopa.

För lyftkapacitet inklusive skopa, dra bara bort den direktinfästa skopans eller redskapsinfästa skopans faktiska vikt från följande värden.

	Lyftkrok i förhållande till marknivå	1,5 m		3,0 m		4,5 m		6,0 m		7,5 m		Max. räckvidd		m
		Längs efter under-vagn	Tvårs över under-vagn	Längs efter under-vagn	Tvårs över under-vagn	Längs efter under-vagn	Tvårs över under-vagn	Längs efter under-vagn	Tvårs över under-vagn	Längs efter under-vagn	Tvårs över under-vagn	Längs efter under-vagn	Tvårs över under-vagn	
Bom: 4,6m Skaft: 3,0m Bandplatta: 700mm Motvikt: 3 200kg	7,5m kg					*3 580	*3 580					*3 260	*3 260	4,8
	6,0m kg					*3 220	*3 220	*3 270	2 670			*2 800	2 510	6,2
	4,5m kg			*3 230	*3 230	*3 580	*3 580	*3 370	2 660			*2 660	2 030	7,0
	3,0m kg			*6 080	*6 080	*4 430	3 970	*3 700	2 560			*2 680	1 810	7,5
	1,5m kg					*5 370	3 710	4 030	2 450	2 880	1 750	*2 830	1 730	7,6
	0,0m kg			*6 680	6 400	*5 920	3 520	3 920	2 360			2 920	1 770	7,4
	-1,5m kg	*4 490	*4 490	*8 810	6 330	*5 830	3 440	3 880	2 320			3 250	1 960	6,8
	-3,0m kg	*8 080	*8 080	*7 230	6 410	*4 920	3 470					*3 310	2 450	5,8
	-4,5m kg													
Bom: 4,72m tvådelad Skaft: 2,1m Bandplatta: 700mm Motvikt: 3 200kg	7,5m kg			*6 270	*6 270							*4 990	*4 990	3,7
	6,0m kg			*5 190	*5 190	*5 460	4 220					*3 880	3 090	5,4
	4,5m kg			*5 840	*5 840	*5 760	4 120	4 250	2 640			*3 560	2 390	6,4
	3,0m kg					*6 400	3 900	4 170	2 570			3 420	2 100	6,8
	1,5m kg					6 270	3 690	4 080	2 480			3 300	2 020	6,9
	0,0m kg					6 140	3 570	4 010	2 420			3 430	2 090	6,7
	-1,5m kg			*6 680	6 550	*5 210	3 560	*3 330	2 430			*3 090	2 390	6,1
Bom: 4,72m tvådelad Skaft: 2,5m Bandplatta: 700mm Motvikt: 3 200kg	7,5m kg			*5 170	*5 170							*3 860	*3 860	4,4
	6,0m kg					*4 680	4 270					*3 160	2 710	5,9
	4,5m kg			*4 250	*4 250	*5 000	4 160	4 270	2 660			*2 920	2 160	6,8
	3,0m kg					*6 160	3 940	4 180	2 570			*2 880	1 930	7,2
	1,5m kg					6 290	3 700	4 070	2 470			*3 000	1 850	7,3
	0,0m kg					6 120	3 550	3 990	2 400			3 140	1 910	7,1
	-1,5m kg			*7 570	6 450	*5 590	3 510	*3 860	2 380			*3 040	2 140	6,5
-3,0m kg					*3 480	*3 480								5,5
Bom: 4,72m tvådelad Skaft: 3,0m Bandplatta: 700mm Motvikt: 3 200kg	9,0m kg											*5 130	*5 130	2,5
	7,5m kg					*4 040	*4 040					*3 080	*3 080	5,2
	6,0m kg					*3 730	*3 730	*3 630	2 690			*2 610	2 300	6,5
	4,5m kg			*2 930	*2 930	*3 790	*3 790	*4 050	2 660			*2 430	1 890	7,3
	3,0m kg					*5 470	3 960	4 170	2 560	2 940	1 790	*2 390	1 700	7,7
	1,5m kg					6 290	3 680	4 040	2 430	2 890	1 740	*2 470	1 630	7,8
	0,0m kg					6 060	3 490	3 930	2 340	2 850	1 710	*2 680	1 670	7,6
	-1,5m kg			*7 930	6 290	*5 910	3 420	3 890	2 300			*2 850	1 850	7,1
	-3,0m kg			*5 770	*5 770	*4 250	3 450	*2 480	2 350					
Bom: 4,72m tvådelad Skaft: 2,5m Bandplatta: 800mm Motvikt: 3 200kg	7,5m kg			*5 170	*5 170							*3 860	*3 860	4,4
	6,0m kg					*4 680	4 440					*3 160	2 830	5,9
	4,5m kg			*4 250	*4 250	*5 000	4 320	4 460	2 770			*2 920	2 260	6,8
	3,0m kg					*6 160	4 100	4 370	2 680			*2 880	2 020	7,2
	1,5m kg					6 570	3 860	4 260	2 580			*3 000	1 940	7,3
	0,0m kg					6 400	3 710	4 180	2 510			*3 290	2 000	7,1
	-1,5m kg			*7 570	6 740	*5 590	3 680	*3 860	2 490			*3 040	2 240	6,5
-3,0m kg					*3 480	*3 480								5,5
Bom: 4,72m tvådelad Skaft: 3,0m Bandplatta: 800mm Motvikt: 3 200kg	9,0m kg											*5 130	*5 130	2,5
	7,5m kg					*4 040	*4 040					*3 080	*3 080	5,2
	6,0m kg					*3 730	*3 730	*3 630	2 800			*2 610	2 410	6,5
	4,5m kg			*2 930	*2 930	*3 790	*3 790	*4 050	2 770			*2 430	1 980	7,3
	3,0m kg					*5 470	4 130	4 360	2 670	3 080	1 870	*2 390	1 780	7,7
	1,5m kg					*6 480	3 850	4 230	2 550	3 030	1 830	*2 470	1 710	7,8
	0,0m kg					6 350	3 650	4 120	2 450	3 000	1 800	*2 680	1 760	7,6
	-1,5m kg			*7 930	6 580	*5 910	3 580	4 080	2 410			*2 850	1 940	7,1
	-3,0m kg			*5 770	*5 770	*4 250	3 610	*2 480	2 460					

Anm.: 1. Maskin i "Fine Mode-F" (power boost) för lyftkapaciteter. 2. Ovanstående laster överensstämmer med SAE J1097 och ISO 10567

Anläggningsmaskiner – Hydrauliska grävmaskiner – Lyftkapacitet. 3. Nominella laster överskrider inte 87 % av hydraulisk lyftkapacitet eller 75 % av tipplast.

4. Nominella laster markerade med en asterisk (*) begränsas av hydraulisk kapacitet snarare än tipplast.

LYFTKAPACITET ECR145ELM

Lyftkapacitet vid skaffänden utan skopa.

För lyftkapacitet inklusive skopa, dra bara bort den direktinfästa skopans eller redskapsinfästa skopans faktiska vikt från följande värden.

	Lyftkrok i förhållande till marknivå	1,5 m		3,0 m		4,5 m		6,0 m		7,5 m		Max. räckvidd		m	
		Längs efter under-vagn	Tvårs över under-vagn	Längs efter under-vagn	Tvårs över under-vagn	Längs efter under-vagn	Tvårs över under-vagn	Längs efter under-vagn	Tvårs över under-vagn	Längs efter under-vagn	Tvårs över under-vagn	Längs efter under-vagn	Tvårs över under-vagn		
Bom: 4,6m Skaft: 2,1m Bandplatta: 900mm Motvikt: 3 200kg	7,5m kg			*5 030	*5 030							*5 030	*5 030	3,2	
	6,0m kg			*4 380	*4 380	*4 160	*4 160					*4 150	3 570	5,1	
	4,5m kg			*5 440	*5 440	*4 430	4 330	*4 010	2 780			*3 900	2 710	6,1	
	3,0m kg					*5 200	4 140	*4 180	2 730			3 820	2 370	6,6	
	1,5m kg					*5 920	3 940	4 320	2 650			3 670	2 260	6,7	
	0,0m kg			*6 040	*6 040	*6 100	3 820	4 260	2 590			3 830	2 340	6,5	
	-1,5m kg	*5 850	*5 850	*7 940	6 950	*5 560	3 800						*3 910	2 690	5,8
	-3,0m kg			*5 660	*5 660	*3 770	*3 770						*3 530	*3 530	4,6
Bom: 4,6m Skaft: 2,5m Bandplatta: 900mm Motvikt: 3 200kg	7,5m kg			*4 200	*4 200							*4 080	*4 080	4,0	
	6,0m kg					*3 740	*3 740					*3 400	3 130	5,6	
	4,5m kg			*4 580	*4 580	*4 070	*4 070	*3 730	2 810			*3 210	2 460	6,5	
	3,0m kg			*7 120	*7 120	*4 880	4 170	*3 990	2 730			*3 250	2 170	7,0	
	1,5m kg					*5 720	3 940	4 310	2 640			3 380	2 080	7,1	
	0,0m kg			*6 460	*6 460	*6 070	3 800	4 230	2 570			3 510	2 140	6,9	
	-1,5m kg	*5 260	*5 260	*8 430	6 870	*5 740	3 750	*4 030	2 550				*3 720	2 410	6,3
	-3,0m kg	*9 690	*9 690	*6 460	*6 460	*4 440	3 810						*3 510	3 170	5,2
Bom: 4,6m Skaft: 3,0m Bandplatta: 900mm Motvikt: 3 200kg	7,5m kg					*3 580	*3 580					*3 260	*3 260	4,8	
	6,0m kg					*3 220	*3 220	*3 270	2 830			*2 800	2 650	6,2	
	4,5m kg			*3 230	*3 230	*3 580	*3 580	*3 370	2 810			*2 660	2 150	7,0	
	3,0m kg			*6 080	*6 080	*4 430	4 190	*3 700	2 720			*2 680	1 920	7,5	
	1,5m kg					*5 370	3 930	*4 090	2 600	3 070	1 870	*2 830	1 840	7,6	
	0,0m kg			*6 680	*6 680	*5 920	3 740	4 180	2 510			3 120	1 890	7,4	
	-1,5m kg	*4 490	*4 490	*8 810	6 710	*5 830	3 660	4 130	2 470				*3 410	2 090	6,8
	-3,0m kg	*8 080	*8 080	*7 230	6 790	*4 920	3 690						*3 310	2 610	5,8
Bom: 4,72m tvådelad Skaft: 2,1m Bandplatta: 900mm Motvikt: 3 200kg	-4,5m kg													4,1	
	7,5m kg			*6 270	*6 270							*4 990	*4 990	3,7	
	6,0m kg			*5 190	*5 190	*5 460	4 440					*3 880	3 260	5,4	
	4,5m kg			*5 840	*5 840	*5 760	4 340	4 500	2 790			*3 560	2 530	6,4	
	3,0m kg					*6 400	4 120	4 430	2 720			*3 510	2 230	6,8	
	1,5m kg					6 650	3 910	4 330	2 630			3 510	2 140	6,9	
	0,0m kg					*6 440	3 790	4 270	2 570			3 650	2 220	6,7	
	-1,5m kg			*6 680	*6 680	*5 210	3 780	*3 330	2 590			*3 090	2 530	6,1	
Bom: 4,72m tvådelad Skaft: 2,5m Bandplatta: 900mm Motvikt: 3 200kg	7,5m kg			*5 170	*5 170							*3 860	*3 860	4,4	
	6,0m kg					*4 680	4 490					*3 160	2 870	5,9	
	4,5m kg			*4 250	*4 250	*5 000	4 380	4 530	2 810			*2 920	2 300	6,8	
	3,0m kg					*6 160	4 150	4 430	2 720			*2 880	2 050	7,2	
	1,5m kg					6 670	3 920	4 320	2 620			*3 000	1 970	7,3	
	0,0m kg					6 500	3 770	4 240	2 550			*3 290	2 030	7,1	
	-1,5m kg			*7 570	6 840	*5 590	3 730	*3 860	2 530			*3 040	2 280	6,5	
	-3,0m kg					*3 480	*3 480							5,5	
Bom: 4,72m tvådelad Bom Skaft: 3,0m Bandplatta: 900mm Motvikt: 3 200kg	9,0m kg											*5 130	*5 130	2,5	
	7,5m kg					*4 040	*4 040					*3 080	*3 080	5,2	
	6,0m kg					*3 730	*3 730	*3 630	2 840			*2 610	2 440	6,5	
	4,5m kg			*2 930	*2 930	*3 790	*3 790	*4 050	2 810			*2 430	2 010	7,3	
	3,0m kg					*5 470	4 180	4 430	2 710	3 130	1 900	*2 390	1 810	7,7	
	1,5m kg					*6 480	3 900	4 290	2 590	3 080	1 860	*2 470	1 740	7,8	
	0,0m kg					6 440	3 710	4 190	2 490	3 040	1 820	*2 680	1 790	7,6	
	-1,5m kg			*7 930	6 670	*5 910	3 630	4 140	2 450			*2 850	1 970	7,1	
-3,0m kg			*5 770	*5 770	*4 250	3 670	*2 480	*2 480					6,2		

Anm.: 1. Maskin i "Fine Mode-F" (power boost) för lyftkapaciteter. 2. Ovanstående laster överensstämmer med SAE J1097 och ISO 10567

Anläggningsmaskiner – Hydrauliska grävmaskiner – Lyftkapacitet. 3. Nominella laster överskrider inte 87 % av hydraulisk lyftkapacitet eller 75 % av tipplast.

4. Nominella laster markerade med en asterisk (*) begränsas av hydraulisk kapacitet snarare än tipplast.

Specifikationer

LYFTKAPACITET ECR235EL

Lyftkapacitet vid skafftänden utan skopa.

För lyftkapacitet inklusive skopa, dra bara bort den direktinfästa skopans eller redskapsinfästa skopans faktiska vikt från följande värden.

	Lyftkrok i förhållande till marknivå	1,5 m		3,0 m		4,5 m		6,0 m		7,5 m		Max. räckvidd		m	
		Längs efter under-vagn	Tvårs över under-vagn	Längs efter under-vagn	Tvårs över under-vagn	Längs efter under-vagn	Tvårs över under-vagn	Längs efter under-vagn	Tvårs över under-vagn	Längs efter under-vagn	Tvårs över under-vagn	Längs efter under-vagn	Tvårs över under-vagn		
Bom : 5,7m Skaft : 2,5m Bandplatta : 600mm Motvikt : 6 200kg	9,0m	kg	-	-	*8 380	*8 380	-	-	-	-	-	-	*8 380	*8 380	3,1
	7,5m	kg	-	-	-	-	*6 890	*6 890	-	-	-	-	*6 680	6 240	5,5
	6,0m	kg	-	-	-	-	*7 210	*7 210	*6 880	5 370	-	-	*6 230	4 430	6,7
	4,5m	kg	-	-	*11 790	*11 790	*8 700	8 140	*7 430	5 210	-	-	5 800	3 660	7,5
	3,0m	kg	-	-	-	-	*10 880	7 550	8 030	4 970	5 670	3 550	5 260	3 290	7,9
	1,5m	kg	-	-	-	-	12 280	7 050	7 760	4 730	5 550	3 440	5 070	3 150	8,0
	0,0m	kg	-	-	-	-	11 980	6 810	7 580	4 560	5 470	3 360	5 190	3 200	7,8
	-1,5m	kg	-	-	*11 650	*11 650	11 920	6 760	7 510	4 500	-	-	5 700	3 490	7,3
	-3,0m	kg	-	-	*15 910	13 350	*11 700	6 840	7 580	4 560	-	-	6 960	4 230	6,4
-4,5m	kg	-	-	*11 740	*11 740	*8 570	7 110	-	-	-	-	*7 760	6 380	4,9	
Bom : 5,7m Skaft : 2,9m Bandplatta : 600mm Motvikt : 6 200kg	9,0m	kg	-	-	-	-	-	-	-	-	-	-	*5 830	*5 830	4,0
	7,5m	kg	-	-	-	-	*6 150	*6 150	*4 920	*4 920	-	-	*4 830	*4 830	6,0
	6,0m	kg	-	-	-	-	*6 530	*6 530	*6 380	5 430	-	-	*4 530	4 000	7,2
	4,5m	kg	-	-	*10 230	*10 230	*8 010	*8 010	*7 000	5 260	5 810	3 680	*4 490	3 370	7,9
	3,0m	kg	-	-	-	-	*10 230	7 670	*8 000	5 000	5 690	3 570	*4 650	3 050	8,3
	1,5m	kg	-	-	-	-	*12 250	7 130	7 790	4 740	5 550	3 440	4 810	2 930	8,4
	0,0m	kg	-	-	*6 180	*6 180	11 990	6 810	7 570	4 550	5 450	3 340	4 720	2 960	8,2
	-1,5m	kg	*6 750	*6 750	*10 980	*10 980	11 870	6 710	7 470	4 470	5 400	3 300	5 220	3 200	7,7
	-3,0m	kg	*11 760	*11 760	*17 000	13 180	11 930	6 760	7 500	4 490	-	-	6 200	3 780	6,8
-4,5m	kg	-	-	*13 310	*13 310	*9 670	6 960	-	-	-	-	*7 590	5 280	5,5	
Bom : 5,7m Skaft : 2,5m Bandplatta : 600mm Motvikt : 6 200kg Schaktblad nere	9,0m	kg	-	-	*8 380	*8 380	-	-	-	-	-	-	*8 380	*8 380	3,1
	7,5m	kg	-	-	-	-	*6 890	*6 890	-	-	-	-	*6 680	*6 680	5,5
	6,0m	kg	-	-	-	-	*7 210	*7 210	*6 880	5 940	-	-	*6 230	4 920	6,7
	4,5m	kg	-	-	*11 790	*11 790	*8 700	*8 700	*7 430	5 790	-	-	*6 200	4 080	7,5
	3,0m	kg	-	-	-	-	*10 880	8 440	*8 380	5 540	*7 220	3 980	*6 460	3 690	7,9
	1,5m	kg	-	-	-	-	*12 700	7 940	*9 290	5 300	*7 610	3 860	*7 010	3 540	8,0
	0,0m	kg	-	-	-	-	*13 390	7 690	*9 820	5 130	*7 790	3 780	*7 490	3 600	7,8
	-1,5m	kg	-	-	*11 650	*11 650	*13 040	7 630	*9 720	5 070	-	-	*7 740	3 930	7,3
	-3,0m	kg	-	-	*15 910	15 230	*11 700	7 720	*8 660	5 130	-	-	*7 950	4 750	6,4
-4,5m	kg	-	-	*11 740	*11 740	*8 570	7 990	-	-	-	-	*7 760	7 160	4,9	
Bom : 5,7m Skaft : 2,9m Bandplatta : 600mm Motvikt : 6 200kg Schaktblad nere	9,0m	kg	-	-	-	-	-	-	-	-	-	-	*5 830	*5 830	4,0
	7,5m	kg	-	-	-	-	*6 150	*6 150	*4 920	*4 920	-	-	*4 830	*4 830	6,0
	6,0m	kg	-	-	-	-	*6 530	*6 530	*6 380	6 010	-	-	*4 530	4 450	7,2
	4,5m	kg	-	-	*10 230	*10 230	*8 010	*8 010	*7 000	5 840	*6 170	4 100	*4 490	3 770	7,9
	3,0m	kg	-	-	-	-	*10 230	8 570	*8 000	5 580	*6 940	3 990	*4 650	3 420	8,3
	1,5m	kg	-	-	-	-	*12 250	8 010	*9 020	5 320	*7 410	3 860	*4 990	3 290	8,4
	0,0m	kg	-	-	*6 180	*6 180	*13 250	7 690	*9 680	5 120	*7 720	3 760	*5 610	3 340	8,2
	-1,5m	kg	*6 750	*6 750	*10 980	*10 980	*13 190	7 590	*9 770	5 030	*7 580	3 720	*6 740	3 610	7,7
	-3,0m	kg	*11 760	*11 760	*17 000	15 060	*12 150	7 640	*9 040	5 060	-	-	*7 560	4 250	6,8
-4,5m	kg	-	-	*13 310	*13 310	*9 670	7 840	-	-	-	-	*7 590	5 940	5,5	
Bom : 5,76m tvådelad Skaft : 2,5m Bandplatta : 600mm Motvikt : 6 200kg	9,0m	kg	-	-	*9 840	*9 840	-	-	-	-	-	-	*8 670	*8 670	3,6
	7,5m	kg	-	-	*8 290	*8 290	*8 730	8 620	-	-	-	-	*6 830	5 680	5,7
	6,0m	kg	-	-	*7 680	*7 680	*8 800	8 480	8 460	5 290	-	-	*6 280	4 120	6,9
	4,5m	kg	-	-	-	-	*11 340	8 030	8 270	5 130	5 740	3 580	5 530	3 440	7,7
	3,0m	kg	-	-	-	-	*12 760	7 400	7 980	4 870	5 640	3 480	5 040	3 110	8,1
	1,5m	kg	-	-	-	-	12 180	6 900	7 710	4 630	5 520	3 380	4 880	2 990	8,1
	0,0m	kg	-	-	-	-	11 920	6 690	7 540	4 480	5 440	3 310	5 010	3 060	8,0
	-1,5m	kg	-	-	*9 780	*9 780	*10 700	6 680	7 500	4 440	-	-	5 500	3 340	7,5
	-3,0m	kg	-	-	-	-	*7 710	6 810	*5 820	4 530	-	-	-	-	6,6
Bom : 5,76m tvådelad Skaft : 2,9m Bandplatta : 600mm Motvikt : 6 200kg	9,0m	kg	-	-	*7 890	*7 890	-	-	-	-	-	-	*5 990	*5 990	4,4
	7,5m	kg	-	-	-	-	*7 010	*7 010	*5 930	5 360	-	-	*4 920	*4 920	6,3
	6,0m	kg	-	-	*6 060	*6 060	*7 010	*7 010	*7 170	5 360	-	-	*4 550	3 730	7,4
	4,5m	kg	-	-	*9 910	*9 910	*9 130	8 160	8 340	5 180	5 780	3 610	*4 440	3 160	8,1
	3,0m	kg	-	-	-	-	*12 360	7 530	8 030	4 910	5 660	3 500	*4 520	2 880	8,5
	1,5m	kg	-	-	-	-	12 270	6 970	7 730	4 640	5 520	3 370	4 540	2 770	8,5
	0,0m	kg	-	-	-	-	11 920	6 680	7 530	4 460	5 420	3 280	4 640	2 820	8,4
	-1,5m	kg	-	-	*9 410	*9 410	*11 330	6 620	7 450	4 400	5 400	3 260	5 040	3 060	7,9
	-3,0m	kg	-	-	-	-	*8 660	6 720	*6 620	4 450	-	-	*4 660	3 600	7,1
Bom : 5,76m tvådelad Skaft : 2,5m Bandplatta : 600mm Motvikt : 6 200kg Schaktblad nere	9,0m	kg	-	-	*9 840	*9 840	-	-	-	-	-	-	*8 670	*8 670	3,6
	7,5m	kg	-	-	*8 290	*8 290	*8 730	*8 730	-	-	-	-	*6 830	6 310	5,7
	6,0m	kg	-	-	*7 680	*7 680	*8 800	*8 800	*8 660	5 880	-	-	*6 280	4 590	6,9
	4,5m	kg	-	-	-	-	*11 340	8 930	*9 040	5 710	*7 290	4 000	*6 140	3 850	7,7
	3,0m	kg	-	-	-	-	*12 760	8 300	*9 570	5 450	*7 760	3 910	*6 280	3 500	8,1
	1,5m	kg	-	-	-	-	*13 350	7 790	*9 840	5 200	*7 710	3 800	*6 680	3 370	8,1
	0,0m	kg	-	-	-	-	*12 570	7 570	*9 490	5 050	*7 210	3 730	*6 450	3 450	8,0
	-1,5m	kg	-	-	*9 780	*9 780	*10 700	7 560	*8 290	5 010	-	-	*5 810	3 770	7,5
	-3,0m	kg	-	-	-	-	*7 710	7 700	*5 820	5 110	-	-	-	-	6,6

Anm.: 1. Maskin i "Fine Mode-F" (power boost) för lyftkapaciteter. 2. Ovanstående laster överensstämmer med SAE J1097 och ISO 10567

Anläggningsmaskiner – Hydrauliska grävmaskiner – Lyftkapacitet. 3. Nominella laster överskrider inte 87 % av hydraulisk lyftkapacitet eller 75 % av tipplast.

4. Nominella laster markerade med en asterisk (*) begränsas av hydraulisk kapacitet snarare än tipplast.

LYFTKAPACITET ECR235EL

Lyftkapacitet vid skafftänden utan skopa.

För lyftkapacitet inklusive skopa, dra bara bort den direktinfästa skopans eller redskapsinfästa skopans faktiska vikt från följande värden.

	Lyftkrok i förhållande till marknivå	1,5 m		3,0 m		4,5 m		6,0 m		7,5 m		Max. räckvidd		m	
		Längs efter under-vagn	Tvårs över under-vagn	Längs efter under-vagn	Tvårs över under-vagn	Längs efter under-vagn	Tvårs över under-vagn	Längs efter under-vagn	Tvårs över under-vagn	Längs efter under-vagn	Tvårs över under-vagn	Längs efter under-vagn	Tvårs över under-vagn		
Bom : 5,76m tvådelad Skaft : 2,9m Bandplatta : 600mm Motvikt : 6 200kg Schaktblad nere	9,0m	kg	-	-	*7 890	*7 890	-	-	-	-	-	-	*5 990	*5 990	4,4
	7,5m	kg	-	-	-	-	*7 010	*7 010	*5 930	*5 930	-	-	*4 920	*4 920	6,3
	6,0m	kg	-	-	*6 060	*6 060	*7 010	*7 010	*7 170	5 950	-	-	*4 550	4 160	7,4
	4,5m	kg	-	-	*9 910	*9 910	*9 130	9 070	*8 480	5 760	*6 780	4 040	*4 440	3 550	8,1
	3,0m	kg	-	-	-	-	*12 360	8 430	*9 360	5 490	*7 660	3 920	*4 520	3 240	8,5
	1,5m	kg	-	-	-	-	*13 270	7 860	*9 770	5 220	*7 710	3 790	*4 760	3 130	8,5
	0,0m	kg	-	-	-	-	*12 890	7 570	*9 610	5 040	*7 400	3 700	*5 240	3 190	8,4
	-1,5m	kg	-	-	*9 410	*9 410	*11 330	7 500	*8 660	4 970	*6 370	3 680	*5 610	3 450	7,9
-3,0m	kg	-	-	-	-	*8 660	7 600	*6 620	5 020	-	-	*4 660	4 060	7,1	
Bom : 5,7m Skaft : 2,5m Bandplatta : 700mm Motvikt : 6 200kg	9,0m	kg	-	-	*8 380	*8 380	-	-	-	-	-	-	*8 380	*8 380	3,1
	7,5m	kg	-	-	-	-	*6 890	*6 890	-	-	-	-	*6 680	6 350	5,5
	6,0m	kg	-	-	-	-	*7 210	*7 210	*6 880	5 460	-	-	*6 230	4 510	6,7
	4,5m	kg	-	-	*11 790	*11 790	*8 700	8 280	*7 430	5 310	-	-	5 920	3 730	7,5
	3,0m	kg	-	-	-	-	*10 880	7 690	8 190	5 060	5 790	3 630	5 370	3 360	7,9
	1,5m	kg	-	-	-	-	12 520	7 190	7 920	4 820	5 670	3 520	5 180	3 220	8,0
	0,0m	kg	-	-	-	-	12 230	6 950	7 740	4 660	5 580	3 440	5 310	3 270	7,8
	-1,5m	kg	-	-	*11 650	*11 650	12 170	6 900	7 670	4 600	-	-	5 820	3 570	7,3
-3,0m	kg	-	-	*15 910	13 610	*11 700	6 980	7 740	4 660	-	-	7 110	4 320	6,4	
-4,5m	kg	-	-	*11 740	*11 740	*8 570	7 250	-	-	-	-	*7 760	6 510	4,9	
Bom : 5,7m Skaft : 2,9m Bandplatta : 700mm Motvikt : 6 200kg	9,0m	kg	-	-	-	-	-	-	-	-	-	-	*5 830	*5 830	4,0
	7,5m	kg	-	-	-	-	*6 150	*6 150	*4 920	*4 920	-	-	*4 830	*4 830	6,0
	6,0m	kg	-	-	-	-	*6 530	*6 530	*6 380	5 520	-	-	*4 530	4 080	7,2
	4,5m	kg	-	-	*10 230	*10 230	*8 010	*8 010	*7 000	5 360	5 930	3 750	*4 490	3 440	7,9
	3,0m	kg	-	-	-	-	*10 230	7 810	*8 000	5 100	5 810	3 640	*4 650	3 120	8,3
	1,5m	kg	-	-	-	-	*12 250	7 260	7 950	4 840	5 670	3 510	4 820	2 990	8,4
	0,0m	kg	-	-	*6 180	*6 180	12 240	6 950	7 730	4 650	5 560	3 410	4 920	3 030	8,2
	-1,5m	kg	*6 750	*6 750	*10 980	*10 980	12 120	6 850	7 630	4 560	5 520	3 380	5 340	3 270	7,7
-3,0m	kg	*11 760	*11 760	*17 000	13 440	*12 150	6 900	7 660	4 580	-	-	6 330	3 860	6,8	
-4,5m	kg	-	-	*13 310	*13 310	*9 670	7 100	-	-	-	-	*7 590	5 390	5,5	
Bom : 5,7m Skaft : 2,5m Bandplatta : 700mm Motvikt : 6 200kg Schaktblad nere	9,0m	kg	-	-	*8 380	*8 380	-	-	-	-	-	-	*8 380	*8 380	3,1
	7,5m	kg	-	-	-	-	*6 890	*6 890	-	-	-	-	*6 680	*6 680	5,5
	6,0m	kg	-	-	-	-	*7 210	*7 210	*6 880	6 150	-	-	*6 230	5 090	6,7
	4,5m	kg	-	-	*11 790	*11 790	*8 700	*8 700	*7 430	5 990	-	-	*6 200	4 240	7,5
	3,0m	kg	-	-	-	-	*10 880	8 770	*8 380	5 750	*7 220	4 130	*6 460	3 830	7,9
	1,5m	kg	-	-	-	-	*12 700	8 260	*9 290	5 500	*7 610	4 020	*7 010	3 680	8,0
	0,0m	kg	-	-	-	-	*13 390	8 010	*9 820	5 340	*7 790	3 930	*7 490	3 750	7,8
	-1,5m	kg	-	-	*11 650	*11 650	*13 040	7 950	*9 720	5 270	-	-	*7 740	4 090	7,3
-3,0m	kg	-	-	*15 910	*15 910	*11 700	8 040	*8 660	5 330	-	-	*7 950	4 940	6,4	
-4,5m	kg	-	-	*11 740	*11 740	*8 570	8 310	-	-	-	-	*7 760	7 450	4,9	
Bom : 5,7m Skaft : 2,9m Bandplatta : 700mm Motvikt : 6 200kg Schaktblad nere	9,0m	kg	-	-	-	-	-	-	-	-	-	-	*5 830	*5 830	4,0
	7,5m	kg	-	-	-	-	*6 150	*6 150	*4 920	*4 920	-	-	*4 830	*4 830	6,0
	6,0m	kg	-	-	-	-	*6 530	*6 530	*6 380	6 220	-	-	*4 530	*4 530	7,2
	4,5m	kg	-	-	*10 230	*10 230	*8 010	*8 010	*7 000	6 050	*6 170	4 250	*4 490	3 910	7,9
	3,0m	kg	-	-	-	-	*10 230	8 890	*8 000	5 790	*6 940	4 140	*4 650	3 560	8,3
	1,5m	kg	-	-	-	-	*12 250	8 330	*9 020	5 520	*7 410	4 010	*4 990	3 420	8,4
	0,0m	kg	-	-	*6 180	*6 180	*13 250	8 010	*9 680	5 330	*7 720	3 910	*5 610	3 470	8,2
	-1,5m	kg	*6 750	*6 750	*10 980	*10 980	*13 190	7 910	*9 770	5 240	*7 580	3 870	*6 740	3 750	7,7
-3,0m	kg	*11 760	*11 760	*17 000	15 750	*12 150	7 950	*9 040	5 260	-	-	*7 560	4 420	6,8	
-4,5m	kg	-	-	*13 310	*13 310	*9 670	8 160	-	-	-	-	*7 590	6 170	5,5	
Bom : 5,76m tvådelad Skaft : 2,5m Bandplatta : 700mm Motvikt : 6 200kg	9,0m	kg	-	-	*9 840	*9 840	-	-	-	-	-	-	*8 670	*8 670	3,6
	7,5m	kg	-	-	*8 290	*8 290	*8 730	*8 730	-	-	-	-	*6 830	5 790	5,7
	6,0m	kg	-	-	*7 680	*7 680	*8 800	8 620	8 620	5 390	-	-	*6 280	4 200	6,9
	4,5m	kg	-	-	-	-	*11 340	8 170	8 430	5 220	5 860	3 650	5 640	3 510	7,7
	3,0m	kg	-	-	-	-	*12 760	7 540	8 140	4 960	5 760	3 560	5 140	3 170	8,1
	1,5m	kg	-	-	-	-	12 430	7 040	7 870	4 720	5 640	3 450	4 990	3 060	8,1
	0,0m	kg	-	-	-	-	12 170	6 830	7 700	4 570	5 560	3 380	5 120	3 120	8,0
	-1,5m	kg	-	-	*9 780	*9 780	*10 700	6 820	7 660	4 540	-	-	5 620	3 420	7,5
-3,0m	kg	-	-	-	-	*7 710	6 950	*5 820	4 630	-	-	-	-	6,6	
Bom : 5,76m tvådelad Skaft : 2,9m Bandplatta : 700mm Motvikt : 6 200kg	9,0m	kg	-	-	*7 890	*7 890	-	-	-	-	-	-	*5 990	*5 990	4,4
	7,5m	kg	-	-	-	-	*7 010	*7 010	*5 930	5 460	-	-	*4 920	*4 920	6,3
	6,0m	kg	-	-	*6 060	*6 060	*7 010	*7 010	*7 170	5 460	-	-	*4 550	3 800	7,4
	4,5m	kg	-	-	*9 910	*9 910	*9 130	8 300	*8 480	5 280	5 900	3 680	*4 440	3 230	8,1
	3,0m	kg	-	-	-	-	*12 360	7 670	8 190	5 000	5 770	3 570	*4 520	2 940	8,5
	1,5m	kg	-	-	-	-	12 520	7 110	7 890	4 740	5 640	3 440	4 640	2 830	8,5
	0,0m	kg	-	-	-	-	12 170	6 820	7 690	4 560	5 530	3 350	4 740	2 890	8,4
	-1,5m	kg	-	-	*9 410	*9 410	*11 330	6 760	7 610	4 490	5 510	3 330	5 150	3 120	7,9
-3,0m	kg	-	-	-	-	*8 660	6 860	*6 620	4 550	-	-	*4 660	3 680	7,1	

Anm.: 1. Maskin i "Fine Mode-F" (power boost) för lyftkapaciteter. 2. Ovanstående laster överensstämmer med SAE J1097 och ISO 10567

Anläggningsmaskiner – Hydrauliska grävmaskiner – Lyftkapacitet. 3. Nominella laster överskrider inte 87 % av hydraulisk lyftkapacitet eller 75 % av tipplast.

4. Nominella laster markerade med asterisk (*) begränsas av hydraulisk kapacitet snarare än tipplast.

Specifikationer

LYFTKAPACITET ECR235EL

Lyftkapacitet vid skaffänden utan skopa.

För lyftkapacitet inklusive skopa, dra bara bort den direktinfästa skopans eller redskapsinfästa skopans faktiska vikt från följande värden.

	Lyftkrok i förhållande till marknivå	1,5 m		3,0 m		4,5 m		6,0 m		7,5 m		Max. räckvidd		m	
		Längs efter under-vagn	Tvårs över under-vagn	Längs efter under-vagn	Tvårs över under-vagn	Längs efter under-vagn	Tvårs över under-vagn	Längs efter under-vagn	Tvårs över under-vagn	Längs efter under-vagn	Tvårs över under-vagn	Längs efter under-vagn	Tvårs över under-vagn		
Bom : 5,76m tvådelad Skaft : 2,5m Bandplatta : 700mm Motvikt : 6 200kg Schaktblad nere	9,0m	kg	-	-	*9 840	*9 840	-	-	-	-	-	-	*8 670	*8 670	3,6
	7,5m	kg	-	-	*8 290	*8 290	*8 730	*8 730	-	-	-	-	*6 830	6 530	5,7
	6,0m	kg	-	-	*7 680	*7 680	*8 800	*8 800	*8 660	6 090	-	-	*6 280	4 760	6,9
	4,5m	kg	-	-	-	-	*11 340	9 260	*9 040	5 910	*7 290	4 150	*6 140	4 000	7,7
	3,0m	kg	-	-	-	-	*12 760	8 620	*9 570	5 650	*7 760	4 060	*6 280	3 630	8,1
	1,5m	kg	-	-	-	-	*13 350	8 110	*9 840	5 410	*7 710	3 950	*6 680	3 510	8,1
	0,0m	kg	-	-	-	-	*12 570	7 890	*9 490	5 260	*7 210	3 880	*6 450	3 590	8,0
	-1,5m	kg	-	-	*9 780	*9 780	*10 700	7 880	*8 290	5 220	-	-	*5 810	3 920	7,5
	-3,0m	kg	-	-	-	-	*7 710	*5 820	5 310	-	-	-	-	-	6,6
Bom : 5,76m tvådelad Skaft : 2,9m Bandplatta : 700mm Motvikt : 6 200kg Schaktblad nere	9,0m	kg	-	-	*7 890	*7 890	-	-	-	-	-	-	*5 990	*5 990	4,4
	7,5m	kg	-	-	-	-	*7 010	*7 010	*5 930	*5 930	-	-	*4 920	*4 920	6,3
	6,0m	kg	-	-	*6 060	*6 060	*7 010	*7 010	*7 170	6 160	-	-	*4 550	4 320	7,4
	4,5m	kg	-	-	*9 910	*9 910	*9 130	*9 130	*8 480	5 970	*6 780	4 190	*4 440	3 680	8,1
	3,0m	kg	-	-	-	-	*12 360	8 750	*9 360	5 700	*7 660	4 070	*4 520	3 370	8,5
	1,5m	kg	-	-	-	-	*13 270	8 180	*9 770	5 430	*7 710	3 950	*4 760	3 260	8,5
	0,0m	kg	-	-	-	-	*12 890	7 890	*9 610	5 240	*7 400	3 850	*5 240	3 320	8,4
	-1,5m	kg	-	-	*9 410	*9 410	*11 330	7 820	*8 660	5 180	*6 370	3 830	*5 610	3 590	7,9
	-3,0m	kg	-	-	-	-	*8 660	7 920	*6 620	5 230	-	-	*4 660	4 230	7,1
Bom : 5,7m Skaft : 2,5m Bandplatta : 800mm Motvikt : 6 200kg	9,0m	kg	-	-	*8 380	*8 380	-	-	-	-	-	-	*8 380	*8 380	3,1
	7,5m	kg	-	-	-	-	*6 890	*6 890	-	-	-	-	*6 680	6 410	5,5
	6,0m	kg	-	-	-	-	*7 210	*7 210	*6 880	5 520	-	-	*6 230	4 560	6,7
	4,5m	kg	-	-	*11 790	*11 790	*8 700	8 360	*7 430	5 360	-	-	5 990	3 780	7,5
	3,0m	kg	-	-	-	-	*10 880	7 780	8 290	5 120	5 860	3 670	5 430	3 400	7,9
	1,5m	kg	-	-	-	-	12 670	7 280	8 020	4 880	5 740	3 560	5 250	3 260	8,0
	0,0m	kg	-	-	-	-	12 380	7 030	7 830	4 710	5 650	3 480	5 370	3 310	7,8
	-1,5m	kg	-	-	*11 650	*11 650	12 310	6 980	7 760	4 650	-	-	5 900	3 610	7,3
	-3,0m	kg	-	-	*15 910	13 760	*11 700	7 060	7 830	4 710	-	-	7 190	4 370	6,4
-4,5m	kg	-	-	*11 740	*11 740	*8 570	7 330	-	-	-	-	*7 760	6 580	4,9	
Bom : 5,7m Skaft : 2,9m Bandplatta : 800mm Motvikt : 6 200kg	9,0m	kg	-	-	-	-	-	-	-	-	-	-	*5 830	*5 830	4,0
	7,5m	kg	-	-	-	-	*6 150	*6 150	*4 920	*4 920	-	-	*4 830	*4 830	6,0
	6,0m	kg	-	-	-	-	*6 530	*6 530	*6 380	5 580	-	-	*4 530	4 130	7,2
	4,5m	kg	-	-	*10 230	*10 230	*8 010	*8 010	*7 000	5 410	6 000	3 790	*4 490	3 480	7,9
	3,0m	kg	-	-	-	-	*10 230	7 900	*8 000	5 160	5 880	3 680	*4 650	3 150	8,3
	1,5m	kg	-	-	-	-	*12 250	7 350	8 040	4 900	5 740	3 560	4 880	3 030	8,4
	0,0m	kg	-	-	*6 180	*6 180	12 390	7 040	7 830	4 710	5 630	3 460	4 980	3 070	8,2
	-1,5m	kg	*6 750	*6 750	*10 980	*10 980	12 270	6 940	7 730	4 620	5 590	3 420	5 400	3 310	7,7
	-3,0m	kg	*11 760	*11 760	*17 000	13 600	*12 150	6 980	7 750	4 640	-	-	6 410	3 900	6,8
-4,5m	kg	-	-	*13 310	*13 310	*9 670	7 190	-	-	-	-	*7 590	5 460	5,5	
Bom : 5,7m Skaft : 2,5m Bandplatta : 800mm Motvikt : 6 200kg Schaktblad nere	9,0m	kg	-	-	*8 380	*8 380	-	-	-	-	-	-	*8 380	*8 380	3,1
	7,5m	kg	-	-	-	-	*6 890	*6 890	-	-	-	-	*6 680	*6 680	5,5
	6,0m	kg	-	-	-	-	*7 210	*7 210	*6 880	6 320	-	-	*6 230	5 240	6,7
	4,5m	kg	-	-	*11 790	*11 790	*8 700	*8 700	*7 430	6 160	-	-	*6 200	4 360	7,5
	3,0m	kg	-	-	-	-	*10 880	9 030	*8 380	5 910	*7 220	4 250	*6 460	3 940	7,9
	1,5m	kg	-	-	-	-	*12 700	8 520	*9 290	5 670	*7 610	4 140	*7 010	3 790	8,0
	0,0m	kg	-	-	-	-	*13 390	8 270	*9 820	5 500	*7 790	4 060	*7 490	3 860	7,8
	-1,5m	kg	-	-	*11 650	*11 650	*13 040	8 210	*9 720	5 440	-	-	*7 740	4 220	7,3
	-3,0m	kg	-	-	*15 910	*15 910	*11 700	8 300	*8 660	5 500	-	-	*7 950	5 090	6,4
-4,5m	kg	-	-	*11 740	*11 740	*8 570	*8 570	-	-	-	-	*7 760	7 680	4,9	
Bom : 5,7m Skaft : 2,9m Bandplatta : 800mm Motvikt : 6 200kg Schaktblad nere	9,0m	kg	-	-	-	-	-	-	-	-	-	-	*5 830	*5 830	4,0
	7,5m	kg	-	-	-	-	*6 150	*6 150	*4 920	*4 920	-	-	*4 830	*4 830	6,0
	6,0m	kg	-	-	-	-	*6 530	*6 530	*6 380	*6 380	-	-	*4 530	*4 530	7,2
	4,5m	kg	-	-	*10 230	*10 230	*8 010	*8 010	*7 000	6 220	*6 170	4 370	*4 490	4 020	7,9
	3,0m	kg	-	-	-	-	*10 230	9 160	*8 000	5 950	*6 940	4 260	*4 650	3 660	8,3
	1,5m	kg	-	-	-	-	*12 250	8 590	*9 020	5 690	*7 410	4 130	*4 990	3 530	8,4
	0,0m	kg	-	-	*6 180	*6 180	*13 250	8 270	*9 680	5 490	*7 720	4 030	*5 610	3 580	8,2
	-1,5m	kg	*6 750	*6 750	*10 980	*10 980	*13 190	8 170	*9 770	5 400	*7 580	3 990	*6 740	3 870	7,7
	-3,0m	kg	*11 760	*11 760	*17 000	16 340	*12 150	8 220	*9 040	5 430	-	-	*7 560	4 560	6,8
-4,5m	kg	-	-	*13 310	*13 310	*9 670	8 430	-	-	-	-	*7 590	6 360	5,5	

Anm.: 1. Maskin i "Fine Mode-F" (power boost) för lyftkapaciteter. 2. Övanstående laster överensstämmer med SAE J1097 och ISO 10567

Anläggningsmaskiner – Hydrauliska grävmaskiner – Lyftkapacitet. 3. Nominella laster överskrider inte 87 % av hydraulisk lyftkapacitet eller 75 % av tippplast.

4. Nominella laster markerade med en asterisk (*) begränsas av hydraulisk kapacitet snarare än tippplast.

LYFTKAPACITET ECR235EL

Lyftkapacitet vid skaffänden utan skopa.

För lyftkapacitet inklusive skopa, dra bara bort den direktinfästa skopans eller redskapsinfästa skopans faktiska vikt från följande värden.

	Lyftkrok i förhållande till marknivå	1,5 m		3,0 m		4,5 m		6,0 m		7,5 m		Max. räckvidd		m	
		Längs efter under-vagn	Tvårs över under-vagn	Längs efter under-vagn	Tvårs över under-vagn	Längs efter under-vagn	Tvårs över under-vagn	Längs efter under-vagn	Tvårs över under-vagn	Längs efter under-vagn	Tvårs över under-vagn	Längs efter under-vagn	Tvårs över under-vagn		
Bom : 5,76m tvådelad Skaft : 2,5m Bandplatta : 800mm Motvikt : 6 200kg	9,0m	kg	-	-	*9 840	*9 840	-	-	-	-	-	-	*8 670	*8 670	3,6
	7,5m	kg	-	-	*8 290	*8 290	*8 730	*8 730	-	-	-	-	*6 830	5 840	5,7
	6,0m	kg	-	-	*7 680	*7 680	*8 800	8 700	*8 660	5 450	-	-	*6 280	4 250	6,9
	4,5m	kg	-	-	-	-	*11 340	8 250	8 520	5 280	5 930	3 690	5 710	3 550	7,7
	3,0m	kg	-	-	-	-	*12 760	7 620	8 230	5 020	5 830	3 600	5 210	3 210	8,1
	1,5m	kg	-	-	-	-	12 580	7 120	7 960	4 780	5 710	3 490	5 050	3 100	8,1
	0,0m	kg	-	-	-	-	12 320	6 910	7 790	4 630	5 630	3 420	5 180	3 160	8,0
	-1,5m	kg	-	-	*9 780	*9 780	*10 700	6 900	7 750	4 590	-	-	5 690	3 460	7,5
	-3,0m	kg	-	-	-	-	*7 710	7 030	*5 820	4 690	-	-	-	-	6,6
Bom : 5,76m tvådelad Skaft : 2,9m Bandplatta : 800mm Motvikt : 6 200kg	9,0m	kg	-	-	*7 890	*7 890	-	-	-	-	-	-	*5 990	*5 990	4,4
	7,5m	kg	-	-	-	-	*7 010	*7 010	*5 930	5 520	-	-	*4 920	*4 920	6,3
	6,0m	kg	-	-	*6 060	*6 060	*7 010	*7 010	*7 170	5 520	-	-	*4 550	3 840	7,4
	4,5m	kg	-	-	*9 910	*9 910	*9 130	8 390	*8 480	5 330	5 970	3 730	*4 440	3 270	8,1
	3,0m	kg	-	-	-	-	*12 360	7 750	8 290	5 060	5 840	3 610	*4 520	2 980	8,5
	1,5m	kg	-	-	-	-	12 670	7 190	7 990	4 800	5 700	3 490	4 690	2 870	8,5
	0,0m	kg	-	-	-	-	12 320	6 910	7 780	4 620	5 600	3 390	4 800	2 920	8,4
	-1,5m	kg	-	-	*9 410	*9 410	*11 330	6 840	7 710	4 550	5 580	3 370	5 210	3 160	7,9
	-3,0m	kg	-	-	-	-	*8 660	6 940	*6 620	4 600	-	-	*4 660	3 730	7,1
Bom : 5,76m tvådelad Skaft : 2,5m Bandplatta : 800mm Motvikt : 6 200kg Schaktblad nere	9,0m	kg	-	-	*9 840	*9 840	-	-	-	-	-	-	*8 670	*8 670	3,6
	7,5m	kg	-	-	*8 290	*8 290	*8 730	*8 730	-	-	-	-	*6 830	6 710	5,7
	6,0m	kg	-	-	*7 680	*7 680	*8 800	*8 800	*8 660	6 260	-	-	*6 280	4 900	6,9
	4,5m	kg	-	-	-	-	*11 340	9 530	*9 040	6 080	*7 290	4 280	*6 140	4 120	7,7
	3,0m	kg	-	-	-	-	*12 760	8 890	*9 570	5 820	*7 760	4 180	*6 280	3 740	8,1
	1,5m	kg	-	-	-	-	*13 350	8 370	*9 840	5 580	*7 710	4 070	*6 680	3 620	8,1
	0,0m	kg	-	-	-	-	*12 570	8 160	*9 490	5 420	*7 210	4 000	*6 450	3 700	8,0
	-1,5m	kg	-	-	*9 780	*9 780	*10 700	8 150	*8 290	5 390	-	-	*5 810	4 040	7,5
	-3,0m	kg	-	-	-	-	*7 710	*7 710	*5 820	5 480	-	-	-	-	6,6
Bom : 5,76m tvådelad Skaft : 2,9m Bandplatta : 800mm Motvikt : 6 200kg Schaktblad nere	9,0m	kg	-	-	*7 890	*7 890	-	-	-	-	-	-	*5 990	*5 990	4,4
	7,5m	kg	-	-	-	-	*7 010	*7 010	*5 930	*5 930	-	-	*4 920	*4 920	6,3
	6,0m	kg	-	-	*6 060	*6 060	*7 010	*7 010	*7 170	6 330	-	-	*4 550	4 440	7,4
	4,5m	kg	-	-	*9 910	*9 910	*9 130	*9 130	*8 480	6 140	*6 780	4 310	*4 440	3 800	8,1
	3,0m	kg	-	-	-	-	*12 360	9 020	*9 360	5 870	*7 660	4 200	*4 520	3 480	8,5
	1,5m	kg	-	-	-	-	*13 270	8 450	*9 770	5 600	*7 710	4 070	*4 760	3 360	8,5
	0,0m	kg	-	-	-	-	*12 890	8 150	*9 610	5 410	*7 400	3 980	*5 240	3 430	8,4
	-1,5m	kg	-	-	*9 410	*9 410	*11 330	8 090	*8 660	5 340	*6 370	3 960	*5 610	3 710	7,9
	-3,0m	kg	-	-	-	-	*8 660	8 180	*6 620	5 400	-	-	*4 660	4 360	7,1

Anm.: 1. Maskin i "Fine Mode-F" (power boost) för lyftkapaciteter. 2. Ovanstående laster överensstämmer med SAE J1097 och ISO 10567

Anläggningsmaskiner – Hydrauliska grävmaskiner – Lyftkapacitet. 3. Nominella laster överskrider inte 87 % av hydraulisk lyftkapacitet eller 75 % av tipplast.

4. Nominella laster markerade med en asterisk (*) begränsas av hydraulisk kapacitet snarare än tipplast.

Utrustning

STANDARDUTRUSTNING

	ECR145E	ECR235E
--	---------	---------

Motor

Turboladdad, 4-takts dieselmotor med vätskekyllning, direktinsprutning och laddluftkylare som uppfyller kraven i Tier 4f EU (steg V)	•	•
Luftfilter med indikator	•	•
Värmare för luftintag	•	•
Elektrisk avstängning av motor	•	•
Bränslefilter och vattenavskiljare	•	•
Standardkylsystem	•	•
Tankningspump: 30 l/min med automatstopp	•	•
Generator, 110 A	•	•

Elektriskt/elektroniskt reglersystem

Contronics		
Reglersystem med avancerat läge	•	•
Självdagnostiksystem	•	•
Maskinstatusindikering	•	•
GSM/GPS Caretrack och 3 års Caretrack-prenumeration	•	•
Varvtalsavkännande effekreglering	•	•
Automatiskt tomgångssystem	•	•
Power boost med en knapptryckning	•	•
Funktion för säker stopp/start	•	•
Justerbar LCD-färgmonitor	•	•
Huvudkontakt för urkoppling av elsystemet	•	•
Blockeringskrets för omstart av motor	•	•
Halogen eller LED-lampor med hög kapacitet:		
Halogen		
Rammonterade: 1, bommonterade: 2	•	•
LED-belysning		
Rammonterade: 1, bommonterade: 2	•	•
Batterier, 2 x 12 V / 100 Ah	•	
Batterier, 2 x 12 V/150 Ah		•
Startmotor, 24 V/5,5 kW	•	•

Ram

Gångramp med ledstång	•	•
Verktysförråd	•	•
Stansade halkfria plåtar	•	•
Skyddsplåtar under svängcentrum (extra kraftig)	•	•
3 200 kg motvikt	•	•
6 200 kg motvikt		•

Undervagn

Skyddsplåtar under svängcentrum	•	•
Hydraulisk bandjustering	•	•
Fettsmorda och tätade kedjelänkar	•	•
Urspårningsskydd	•	•

Hydraulsystem

Ledningsbrottsventil för bomledning med överbelastningsvarning	•	•
Ledningsbrottsventil för skaftledning	•	•
Automatiskt avkännande hydraulsystem		
Summeringssystem	•	•
Bomprioritering	•	•
Skaftprioritering	•	•
ECO-läge, bränslebesparande teknik	•	•
Regenereringsventiler för bom, skaft, och skopa	•	•
Svängningsdämpande ventiler för svängning	•	•
Lasthållningsventiler för bom och skaft	•	•
Flerstegs filtersystem	•	•
Bomcylindrar (2 st)	•	•
Cylinderdämpning i ändlägena	•	•
Tätning för cylinderförorening	•	•
Extra hydraulventil	•	•
Automatisk körmotor med två hastighetsregister	•	•
Hydraulolja, longlife-olja 46	•	•

STANDARDUTRUSTNING

	ECR145E	ECR235E
--	---------	---------

Hytt och inredning

ROPS-godkänd hytt (ISO12117-2) med öppningsbar taklucka	•	•
Silikonolja- och gummifästen med fjäder	•	•
Manöverspärrensak	•	•
Körpedaler och handspakar	•	•
Ställbar förarstol med värmare och spakkonsol	•	•
Styrspaksreglage med 4 knappar vardera	•	•
Värmare & luftkonditionering, automatisk	•	•
Flexibel antenn	•	•
Radio med AUX-, USB-uttag och Bluetooth	•	•
Hytten är allvädersljuddämpad och inkluderar:		
Mugghållare	•	•
Dörrlås	•	•
Tonade rutor	•	•
Golvmatte	•	•
Signalhorn	•	•
Stort förvaringsutrymme	•	•
Öppningsbar (uppdragbar) frontruta	•	•
Demonerbar nedre frontruta	•	•
Säkerhetsbälte	•	•
Säkerhetsglas	•	•
Solskydd, fram, tak, bak	•	•
Vindrutetorkare med intervallfunktion	•	•
Bakåtriktad kamera	•	•
Huvudnyckel	•	•

Grävaggregat

4,6 m monobom	•	
5,7 m monobom		•
2,5m skaft	•	
2,9 m skaft		•
Länksystem	•	•
Manuell centralsmörjning	•	•

Service

Verktygssats, dagligt underhåll	•	•
---------------------------------	---	---

EXTRAUTRUSTNING

	ECR145E	ECR235E
--	---------	---------

Motor

Elektrisk motorvärmare: 120 V eller 240V	•	•
Dieselvärmare, 5 kW	•	•
Vattenavskiljare med värmare	•	•
Automatisk motoravstängning	•	•
Tropiskt kylsystem	•	•
Reversibel kylfläkt	•	•

EI

Extra arbetsbelysning (halogen eller LED):		
Hyttmonterad 2 (fram 1, bak 1)	•	•
Motviktsmonterad 1	•	•
Körvarning	•	•
Stölskyddssystem	•	•
Roterande varningsljus	•	•

Undervagn

Schaktblad	•	•
(L) 500/600/600 HD/700 HD/750 mm band med trippelkam		
(LM) 600/700/800/900 mm band med trippelkam	•	
500 mm band med gummikam	•	
600/600 HD/700/800/900 mm band med trippelkam		•
700mm bandplatta med dubbel kam		•
600 mm band med gummikam		•
Heltäckande urspårningsskydd		•

EXTRAUTRUSTNING		
	ECR145E	ECR235E
Hydraulsystem		
Bom flytfunktion	•	•
Bom flytfunktion utan HRV	•	•
Ändring av manöverkombinationer	•	•
Hydraulutrustningar:		
Hanteringssystem för arbetsverktyg (upp till 20 programmerbara minnen)	•	•
Hydraulhammare och skärredskap, 1- eller 2-pumpflöde	•	•
Slänt och rotator (40 lpm eller 60 lpm)	•	•
Extra för slänt och rotator	•	•
Grip	•	•
Läckoljeledning (dränering)	•	•
Redskapsfäste	•	•
Förinställning av tryck för hydraulhammare och skärredskap	•	•
Volvo hydrauliskt redskapsfäste S1 med krok/S1 utan krok		•
Volvo hydrauliskt redskapsfäste S6 med krok/S6 utan krok	•	
Volvo hydrauliskt redskapsfäste Universal U22		•
Volvo hydrauliskt redskapsfäste Universal U14	•	
Hydraulolja, biologiskt nedbrytbar 46	•	•
Hydraulolja ISO VG 46, 68	•	•
Hydraulolja, longlife-olja 32, 68	•	•

EXTRAUTRUSTNING		
	ECR145E	ECR235E
Hytt och inredning		
ROPS-godkänd hytt (ISO12117-2) med fast lucka	•	•
Tygklädd stol utan uppvärmning	•	•
Tygklädd stol med uppvärmning och luftfjädring	•	•
Halvlånga joysticks	•	•
Styrspakar med 3 strömställare och 1 proportionell	•	•
Raklarvningspedal	•	•
Hyttmonterat rasskydd (FOG)	•	•
Hyttmonterad skyddsanordning mot fallande föremål (FOPS)	•	•
Antivandaliseringssats	•	•
Skyddsnet för framruta	•	•
Sidokamera	•	•
Rökarsats (askkopp och tändare)	•	•
Solskydd, tak (stål)	•	•
Regnskydd	•	•
Specialnyckel	•	•
Grävaggregat		
4,72 m tvådelad bom	•	
5,57 m tvådelad bom		•
2,1 m, 3,0 m skaft	•	
2,5 m skaft		•
Länksystem med lyftögla	•	•
Service		
Verktygssats, kompakt	•	•

Urval av Volvo extrautrustning

Sidokamera



Vandaliseringsskyddssats



Säkerhetsnet



LED-belysning



Schaktblad



Tvådelad bom



Alla produkter är inte tillgängliga på alla marknader. En följd av vår strävan till ständig förbättring är att vi behåller rätten att ändra produkternas specifikationer och utformning utan särskilt meddelande. Illustrationerna visar inte nödvändigtvis maskinernas standardutförande.



VOLVO

Volvo Construction Equipment
volvoce.com