

V O L V O



Volvo Grävmaskiner 38,9-40,6 ton 313 hk

EC380E

Volvo Construction Equipment



Välkommen till vår värld

Välkommen till en värld av branschledande maskiner. En värld där kreativitet, hårt arbete och teknologisk innovation kommer att leda vägen mot utveckling av en framtid som är renare, smartare och mer uppkopplad. En värld som stöds av Volvokoncernens bestående värderingar. En värld av stabilitet, hållbarhet och innovation. En värld där vi sätter våra kunder i centrum.

Välkommen till Volvo Construction Equipments värld – vi tror att du kommer gilla den.

Arbeta hårdare, arbeta smartare

I över 180 år har Volvo varit pionjär inom design och tillverkning av maskiner som sätter standarden för effektivitet, prestanda och drifttid. Med vårt utbud av grävmaskiner, hjullastare och dumptrar är det ingen annan som lever upp till vårt rykte för utmärkt ingenjörskonst. Det innebär att vi kan erbjuda dig en heltäckande maskinparklösning oavsett din verksamhet eller ditt användningsområde.

Med utgångspunkt från vårt stolta arv fortsätter Volvo Concept Lab att skapa revolutionerande idéer och innovativa koncept för att se till att vi kan erbjuda våra kunder maskiner som arbetar hårdare och smartare under en lång tid framöver.



Lösningar för dig

Våra branschledande maskiner är bara början på din relation med Volvo. Som din partner har vi utvecklat ett omfattande utbud lösningar för att hjälpa dig att förbättra drifttiden, öka produktiviteten och minska kostnaderna.

Utformad för din verksamhet

Vår produkt- och tjänsteportfölj som består av nio delar, kompletterar maskinens prestanda och ökar din lönsamhet. För att uttrycka det enkelt erbjuder vi bland de bästa garantierna och teknologiska lösningarna i branschen idag.

Till hands när du behöver oss

Oavsett om du köper nytt eller begagnat har du tillgång till support dygnet runt via ett globalt nätverk av återförsäljare och tekniker, inklusive maskinövervakning och reservdelstillgänglighet i världsklass. Det är basen för Volvo Services hela verksamhet, och du kan vara säker på att vi tar hand om dig från start.



BUILDING TOMORROW

Effektivitet i elitklass

Hos bandgrävaren EC380E ligger bränsleeffektiviteten i fokus. Med avancerad teknik som Volvos unika ECO-läge och ett nytt elektroniskt styrt hydraulsystem har den här produktionsmaskinen 9 % bättre bränsleeffektivitet. Upplev effektiv produktion med Volvo när den är som bäst.

Avancerad hydraulik

I det nya elektroniskt styrda hydraulsystemet används intelligent teknik för att anpassa flödet till kraven och minska de interna förlusterna i hydraulkretsen. Den förbättrade kontrollen förkortar arbetscyklerna och ökar bränsleeffektiviteten – produktivitet och prestanda ökar.



Arbetslägen

Volvos unika, integrerade arbetslägessystem omfattar nu även G4-läget för optimal bränsleeffektivitet och maskinprestanda. Förarna kan välja det bästa arbetsläget för uppgiften – välj mellan I (tomgång), F (fin), G (allmän), H (tung) och P (maximal kraft).



Display för bränsleförbrukning

En stapel på skärmen visar både momentan och genomsnittlig bränsleförbrukning. På så sätt kan maskinägare och förare övervaka bränsleförbrukningen på olika arbetsplatser.



Automatiskt tomgångssystem

Motorvarvtalet minskar till tomgång när reglagen har varit oanvända i en viss tid (mellan 3 och 20 sekunder). Det minskar bränsleförbrukningen och ljudnivån.

Automatisk motoravstängning

För att minska bränsleförbrukningen stängs motorn automatiskt av när maskinen har varit inaktiv i en viss tid (som standard fem minuter).



ECO LÄGE

Volvos unika ECO-läge optimerar hydraulsystemet med lägre flödes- och tryckförluster – vilket leder till bättre bränsleeffektivitet utan prestandaförluster i de flesta arbetssituationer. ECO-läget väljs automatiskt, men kan stängas av via knappatsen.



HYTTENS FUNKTIONER

Alla hyttfunktioner – inklusive styrspakar, knappsatser och LCD-skärm – är ergonomiskt placerade och utformade för optimal kontroll och effektivitet. För att göra det bekvämare och enklare för föraren har antalet knappar kraftigt minskats.

Öka din produktivitet

Det är väl känt att förarna arbetar effektivare när de får tillgång till de verktyg som passar jobbet bäst. Därför har EC380E inte bara en enastående produktivitet, utan också en ergonomisk design med idealiskt placerade reglage och omkopplare. Med inbyggd komfort och optimal kontroll kan föraren arbeta effektivt och produktivt hela dagen.

Knappsats

Med den optimalt placerade knappsatsen kan föraren enkelt navigera i LCD-skärmen och aktivera maskinfunktioner både säkert och bekvämt. Funktionerna hos kameran, luftkonditioneringen och belysningen kan anpassas via snabbknappen – så att föraren kan välja och spara önskade inställningar..



LCD-skärm

På den nya LCD-färgskärmen på åtta tum visas maskinstatus, inklusive bränsleförbrukningsdata och serviceintervallsmeddelanden – det förlänger drifttiden och ökar produktiviteten. Den användarvänliga designen är lättläst vid alla ljusförhållanden.



Snabbvalsknapp

Vindrutetorkarna, kameran, ljudavstängningen eller maxeffektläget kan kopplas till en snabbomkopplare på styrspeaken. På så sätt kan föraren enkelt styra den valda funktionen med en enkel knapptryckning.



Bältesvarnare

Om inte säkerhetsbältet är fastspänt när startnyckeln vrids om utlöser en sensor ett larm som hörs i tre sekunder.

Bluetooth®

Nu kan föraren ansluta en Bluetooth-enhet till maskinen för ökad bekvämlighet.

Produktion utan avbrott

Volvos erfarna och skickliga ingenjörer har utvecklat och testat steg V/Tier 4 Final-motorsystem som ger den bästa kombinationen av hög produktivitet och låg bränsleförbrukning. Utnyttja Volvos höga vridmoment vid låga varvtal och upplev överlägsen prestanda och minskad bränsleförbrukning.

Volvo efterbehandlingsystem

Under den helautomatiska regenereringsprocessen oxideras partiklar i dieselpartikelfiltret vid låg avgastemperatur via passiv regenerering. Volvo använder SCR-teknik, där AdBlue®/DEF värms så att ammoniak erhålls. Det ger upphov till en kemisk reaktion som omvandlar NO_x till kvävgas och CO₂, som båda förekommer naturligt i luften. Processerna påverkar inte maskinens drift, prestanda eller produktivitet.

® = registrerat varumärke för Verband der Automobilindustrie e.V. (VDA)



Dieselvärmare

Som tillval finns en dieselvärmare, som underlättar motorstart vid låga temperaturer samtidigt som den värmer hytten. Värmaren kan ställas in för att startas vid ett visst datum och klockslag.



Kylfläkt

Den hydrauldrivna, elektroniskt styrda fläkten reglerar temperaturen hos vitala delar. Den aktiveras automatiskt bara när det behövs – det minskar bränsleförbrukningen och ljudnivån. Som tillval finns en reverseringsfunktion, som blåser luft åt andra hållet och rengör kylvanorna automatiskt.





VOLVO MOTOR

Med beprövad och avancerad teknik och flera decenniers erfarenhet ger Volvos robusta D13 steg V-motor mer effekt, lägre bränsleförbrukning och lägre utsläpp med överlägsen kvalitet, driftsäkerhet och tålighet.



FÖRSTÄRKT UNDERVAGN

Med en stark tredelad undervagn och X-formad ram av höghållfast stål är Volvos grävmaskiner byggda för att tåla tuffa förhållanden. Undervagnens delar är förstärkta för överlägsen tålighet – för lång livslängd och hög produktion..

Byggd för att hålla

Den här kraftiga produktionsmaskinen är byggd för arbete på tuffa arbetsplatser – alltifrån stenbrytning till förflyttning av jordmassor. Med en robust, förstärkt struktur och högkvalitetssvetsningar har EC380E enastående styrka och tålighet. Upplev driftsäkerhet du kan räkna med från Volvo.

Överbyggnad med underredsskydd

De kraftiga underredsplåtarna i överbyggnaden ökar tåligheten genom att skydda maskinens undersida ytterligare mot sten och splitter vid tuffa arbeten.



Dörrar och gångjärn

Volvos tåliga design omfattar en rejäl sidodörr med robust handtag och gångjärn för överlägsen hållbarhet.



Robust design

Styrramen, kedjelänkarna och underrullarna är förstärkta för att klara av tuffa förhållanden för ökad tålighet och driftsäkerhet vid krävande arbeten.



Öka din produktion

Vi på Volvo anser att maskinunderhåll ska gå så snabbt och lätt som möjligt. Därför har våra utvecklare och ingenjörer tagit fram nyskapande metoder för att förenkla underhållet. Med stora luckor med stora öppningsvinklar och grupperade servicepunkter går kontrollerna snabbare och du utnyttjar varje arbetsskift till fullo.

Servicetillgänglighet

Grupperade filter kommer du snabbt och enkelt åt från marknivå. För snabbare service är grupperade smörjpunkter enkelt åtkomliga med maskinen i ett läge.



Halkfria plåtar

Perforerade halkskyddsplåtar ger enastående grepp och ökar säkerheten, samt är lätta att rengöra.



Förvaringsutrymme

Ett stort förvaringsutrymme ger en säker och bekväm plats för föremål och innehåller både verktygslåda och smörjbehållare.



Ledstänger

Ledstänger och rejäla, fällbara skyddsräcken ger säker och enkel åtkomst till hytten och överbyggnaden. Skyddsräcket är nedfällbart för att minimera transporthöjden.



KYLARE SOM EN MODUL

Vätskekylaren, laddluftkylaren och hydrauloljekylaren är placerade sida vid sida i ett lager för att maximera effektiviteten, motverka blockeringar och underlätta rengöring. Systemet är lätt åtkomligt från marknivå när sidodörren öppnas.

Kvalitet räknas

Säker åtkomst

Perforerade halkskyddsplåtar, ledstänger och rejäla, fällbara skyddsräcken ger säker och enkel åtkomst till maskinen.

Hyttfunktioner

Alla hyttens funktioner är ergonomiskt placerade och utformade för optimal kontroll och effektivitet.

Avancerad hydraulik

Nytt elektroniskt styrt hydraulsystem och ny huvudmanöverventil använder intelligent teknik för att reglera flödet efter kraven för hög prestanda och hög effektivitet.

Redskapsfäste

Volvos redskapsfäste ger maximal mångsidighet och passar till en mängd redskap.

Redskap

Volvos hållbara redskap har specialbyggts för att ge maximal produktivitet och lång livslängd när de används med maskiner från Volvo.

Förstärkt undervagn

Undervagnskomponenterna är förstärkta för att säkerställa lång livslängd, hög produktion och maximal hållbarhet under tuffa förhållanden.



Adblue®

Volvo erbjuder en komplett AdBlue-lösning som är kvalitetssäkrad, kostnadseffektiv och lättillgänglig. Kontakta din Volvo-återförsäljare för att få mer information.
® = registrerat varumärke för Verband der Automobilindustrie e.V. (VDA)

LCD-skärm

Den nya LCD-skärmen på åtta tum visar tydligt maskinstatus för att förenkla manövreringen och öka produktiviteten.

ECO-läge

Volvos unika ECO-läge ökar bränsleeffektiviteten utan prestandaförluster i de flesta arbetssituationer.

Servicetillgänglighet

Stora och breda luckor gör det snabbt och lätt att komma åt de grupperade filtren från marknivå.

Volvo motor

Volvos D13 steg V-motor ger mer effekt, lägre bränsleförbrukning och lägre utsläpp med överlägsen kvalitet, driftsäkerhet och tålighet.

Kylare som en modul

Vätskekylaren, laddluftkylaren och hydrauloljekylaren är placerade sida vid sida i ett lager för att maximera effektiviteten, motverka blockeringar och underlätta rengöring.

Volvo efterbehandlingssystem

Den automatiska regenereringen utförs utan att maskinens drift, prestanda eller produktivitet påverkas.



Perfekt passform

Maximera din produktivitet och dina intäkter med EC380E och Volvos utbud av tåliga redskap. Bli mångsidigare, öka antalet användningsområden och utför effektivt en mängd arbetsuppgifter – samtidigt som du arbetar snabbare och med enastående kontroll. Utnyttja din grävmaskin maximalt med Volvo.

Skoputbud

Volvos allroundskopor är perfekta för grävning och omlastning av mjuka och medelhårda material. Kraftiga skopor är avsedda för produktiv grävning i kompakta material. Båda ger maximal produktivitet och lång livslängd.



Extra hydraulik som tillval

Fabriksmonterade hammar- och saxrör (X1) samt tilt- och rotatorrör (X3) ökar mångsidigheten genom att en stor mängd extra redskap kan användas.



Redskapsfäste av S-typ

Volvos redskapsfäste av S-typ är avsett att användas med Volvoredskap – för ultimata kompatibilitet och oöverträffad prestanda.



Universellt redskapsfäste

Volvos universella redskapsfäste ger maximal mångsidighet. Det kan användas för en mängd redskap från olika tillverkare och uppfyller nya säkerhetsbestämmelser.



Volvo originalsliitdelar

Volvo erbjuder ett urval ekonomiska, utbytbara slitdelar inklusive tänder, segment, sidavskärare, adaptrar och kåpor med hög kvalitet som skyddar skopan och säkerställer lång livslängd.



REDSKAP

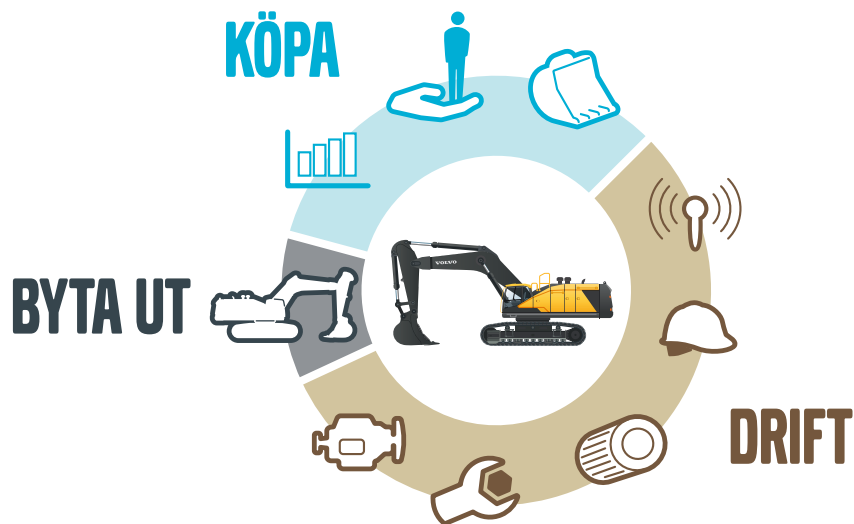
Volvos tåliga redskap har specialbyggts för att samspela perfekt med Volvos maskiner i en enda, driftsäker enhet. Funktioner och egenskaper är perfekt anpassade och gör Volvos redskap till en integrerad del av grävaren – och ger maximal produktivitet.

Öka värdet på din verksamhet

Att vara Volvo-kund innebär att ha en komplett uppsättning tjänster nära till hands. Volvo kan erbjuda dig ett långsiktigt samarbete, skydda dina intäkter och tillhandahålla ett komplett sortiment av kundlösningar med hjälp av reservdelar av hög kvalitet, levererade av engagerade människor. Vi på Volvo är fast beslutna att ge dig avkastning på din investering.

Kompleta lösningar

Volvo har rätt lösning för dig. Så varför inte låta oss tillgodose alla dina behov under maskinens hela livscykel? Genom att lyssna på dina krav kan vi minska din totala ägandekostnad och öka dina intäkter.



Volvo originaldelar

Att vi är noga med detaljer är det som får oss att sticka ut. Detta beprövade koncept är en god investering för din maskin. Volvo originaldelar testas noga eftersom varje del är nödvändig för drifttid och prestanda. Endast genom att använda Volvos originaldelar kan du vara säker på att din maskin behåller den berömda Volvo-kvaliteten.

Servicenätverk

För att kunna hjälpa till snabbare kommer en Volvo-expert ut till din arbetsplats från någon av våra Volvo-anläggningar. Med vår omfattande infrastruktur av tekniker, verkstäder och försäljningsställen har Volvo ett heltäckande nätverk för att stödja dig med lokal kännedom och global erfarenhet.





TRYGGHETSAVTAL

De olika serviceavtalen erbjuder förebyggande underhåll, totala reparationer och ett antal driftstidstjänster. Volvo använder den senaste tekniken för att övervaka maskinens drift och status och ger dig råd om hur du kan öka din lönsamhet. Med ett serviceavtal har du kontroll över dina servicekostnader.

Volvo ec380e i detalj

Motor

Den senaste generationens Tier 4f/steg V-utsläppscertifierade dieselmotor från Volvo uppfyller kraven i de senaste utsläppsföreskrifterna. Med Volvo Advanced Combustion Technology (V-ACT) är den framtagen för att ge överlägsen prestanda och bränsleeffektivitet. Motorn är försedd med precisa högtrycksbränsleinsprutare, turboladdare, luft-till-luft-intercooler och elektroniska motorreglage för att optimera maskinens prestanda. Luftfilter: Trestegs med förrenare
Automatiskt tomgångssystem: Sänker motorvarvtalet till tomgång om spakar och pedaler inte används, vilket resulterar i lägre bränsleförbrukning och låga ljudnivåer i hytten.

Motor Steg V	Volvo	D13J
Max. effekt vid	varv/min	1 700
Netto, ISO 9249/SAE J1349	kW	229
	hk	311
Brutto, ISO 14396/SAE J1995	kW	230
	hk	313
Max. vridmoment vid	Nm	1 692
vid motorvarvtal	varv/min	1 275
Antal cylindrar		6
Cylindervolym	l	12,8
Cylinderdiameter	mm	131
Slaglängd	mm	158

Elsystemet

Elsystem med hög kapacitet som är väl skyddat. Vattentäta kabelsatskontakter med dubbla lås används för att säkerställa korrosionsfria anslutningar. Huvudreläer och magnetventiler är skyddade mot skador. Huvudströmbrytare är standard. Contronics ger avancerad övervakning av maskinens funktioner och viktig diagnostisk information.

Spänning	V	24
Batterier	V	2 x 12
Batterikapacitet	Ah	200
Generator	V/A	28/80

Svängsystem

Svängsystemet använder axialkolvmotorer som driver en planetväxellåda för att ge maximalt vridmoment. En automatisk parkeringsbroms och svängningsdämpare är standard.

Max. svänghastighet	r/min	10,2
Max. vridmoment	kNm	130,5

Drivlina

Varje larvband drivs av en automatisk tvåväxlad körmotor. Bandbromsarna med flera skivor ansätts via fjädrar och lossas via hydraulik. Körmotorn, bromsen och planetväxlarna är väl skyddade inuti bandramen.

Max. dragkraft	kN	276,5
Maximal körhastighet låg	km/h	3,4
Maximal körhastighet hög	km/h	5,3
Max. lutning	°	35

Undervagn

Undervagnen har en robust kryssformad ram. Larvkedjorna är smorda och inkapslade som standard.

Bandplattor		2 x 50
Länkelning	mm	215,9
Bandbredd, trippelkam	mm	600 / 600HD / 700 / 800 / 900
Bandbredd, dubbelkam	mm	600
Underrullar		2 x 9
Övrrullar		2 x 2

Ljudnivå

Ljudnivå i hytten enligt ISO 6396

L _{pA}	dB	71
-----------------	----	----

Extern ljudnivå enligt ISO 6395 och EU:s bullerdirektiv (2000/14/EG) och 474-1:2006 + A1:2009

L _{WA}	dB	105
-----------------	----	-----

Hydraulsystem

Det nya elhydrauliska systemet och den nya huvudmanöverventilen (MCV) använder intelligent teknik för att reglera flödet efter kraven för hög prestanda, hög grävkapacitet och låg bränsleförbrukning. Följande viktiga funktioner ingår i systemet för optimal prestanda: Summeringssystem: Kombinerar flödet från båda hydraulpumparna för att garantera korta cykeltider och hög produktivitet. Bomprioritering: Prioriterar bomfunktionen för snabbare bomlyft vid lastning eller djup schaktning. Skaftprioritering: Prioriterar skaffunktionen för snabbare cykeltider i samband med slantning och bättre skopfyllnad vid grävning. Svängprioritering: Prioriterar svängfunktioner för snabbare samkörning av aggregatrörelser. Efterfyllnadssystem: Förhindrar kavitation och ger flöde till andra rörelser under samtidiga operationer för maximal produktivitet. Power Boost: Alla gräv- och lyftkrafter ökas. Hållventiler: Hållventiler för bom och skaff förhindrar krypning i grävutrustningen.

Huvudpump, typ: 2 x axialkolvpumpar med variabelt displacement

Maximalt flöde	l/min	2 x 300
----------------	-------	---------

Servopump, typ: kugghjulspump

Maximalt flöde	l/min	32,6
Arbetstryck	MPa	32,4/35,3
Larvning	MPa	35,3
Sväng	MPa	27,9
Servopilotkrets	MPa	3,9

Hydraulmotorer

Körning: Variabel axialkolvmotor med mekanisk broms.
Sväng: axialkolvmotor med variabelt displacement och mekanisk broms.

Hydraulicylindrar

Monobom		2
Cylinderdiameter x slaglängd	ø x mm	160 x 1 530
Skaft		1
Cylinderdiameter x slaglängd	ø x mm	175 x 1 700
Skopa		1
Cylinderdiameter x slaglängd	ø x mm	145 x 1 285
ME-skopa		1
Cylinderdiameter x slaglängd	ø x mm	160 x 1 250
LR-skopa		1
Cylinderdiameter x slaglängd	ø x mm	140 x 1 140

Påfyllningsvolym vid service

Bränsletank	l	620
AdBlue®	l	62,5
Hydraulsystem, totalt	l	500
Hydraultank	l	225
Motorolja	l	42
Motor kylvätska	l	60
Svängväxellåda	l	6,5
Undervagnstransmission	l	2 x 6,8

Hytt

Förarhytten är lättåtkomlig tack vare den breda dörröppningen. Hytten vilar på hydrauliska dämpningsfästen som dämpar stötar och vibrationer. Tillsammans med ljudabsorberande innerpanel blir ljudnivån låg. Hytten ger enastående sikt runt om. Den främre vindrutan kan enkelt skjutas upp i taket, och det nedre främre glaset kan tas bort och förvaras i sidodörren.

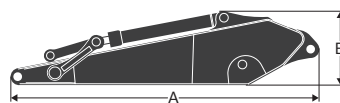
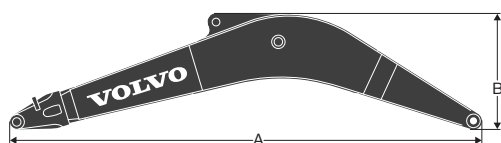
Integrerat luftkonditionerings- och värmesystem: Den trycksatta och filtrerade hyttluften tillförs med en automatiskt styrd fläkt. Luften fördelas i hytten via 14 munstycken.

Ergonomisk förarstol: Den justerbara sätes- och styrspakskonsolen flyttas separat för att passa föraren.

Sätet har 12 olika justeringar samt ett säkerhetsbälte för förarens bekvämlighet och säkerhet.

Om maskinen har luftkonditionering används köldmedium av typ R134a. Innehåller fluorerad växthusgas R134a, potential för global uppvärmning 1 430 koldioxidkvalent.

Specifikationer

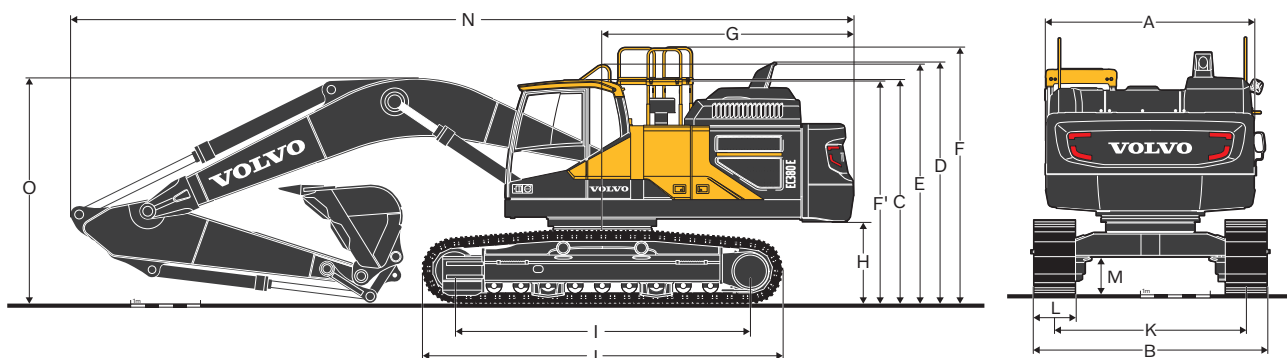


MÅTT

Bom				Skaft				
	Enhet	ME-bom	HD-bom	Benämning	Enhet			
Bom	m	6,2 ME	6,45 HD	Skaft	m	2,6	3,2 HD	3,9
A	mm	6 460	6 700	A	mm	3 780	4 360	5 080
B	mm	1 740	1 800	B	mm	1 145	1 145	1 145
Bredd	mm	820	820	Bredd	mm	560	560	560
Vikt	kg	3 355	3 310	Vikt	kg	2 050	2 180	2 300

* Inklusive skaftcylinder, rör, och tapp

* Inklusive skoppcylinder, länksystem och tapp

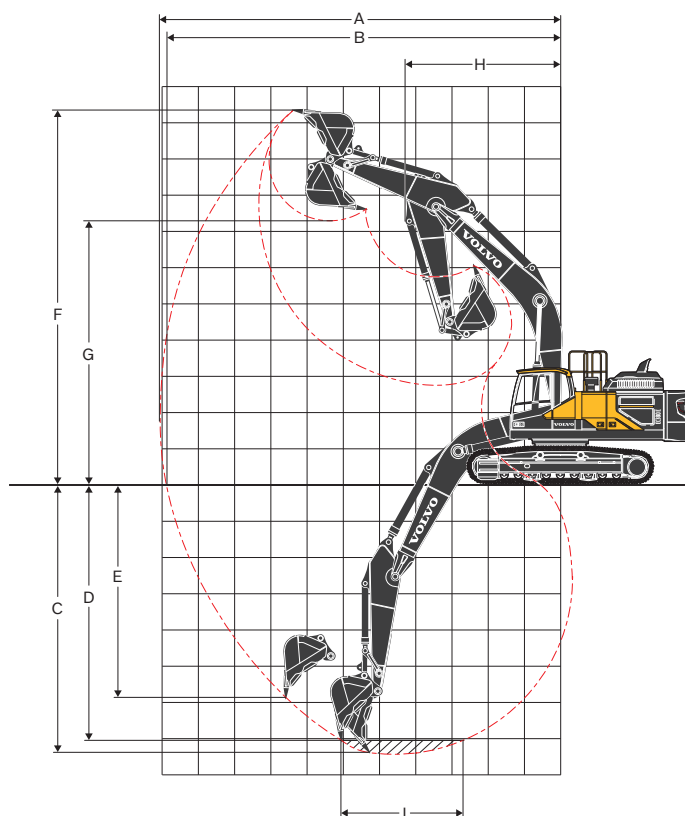


MÅTT

Benämning	Enhet	EC380EL				EC380ENL			
		m	6,2	6,45	6,45	6,2	6,45	6,45	6,45
Bom	m	6,2	6,45	6,45	6,45	6,2	6,45	6,45	6,45
Skaft	m	2,6	2,6	3,2	3,9	2,6	2,6	3,2	3,9
A. Överbyggnad, totalbredd	mm	2 990	2 990	2 990	2 990	2 990	2 990	2 990	2 990
B. Totalbredd	mm	3 340	3 340	3 340	3 340	2 990	2 990	2 990	2 990
C. Hytt, totalhöjd	mm	3 220	3 220	3 220	3 220	3 220	3 220	3 220	3 220
D. Totalhöjd, avgasrör	mm	3 465	3 465	3 465	3 465	3 465	3 465	3 465	3 465
E. Totalhöjd ledstång	mm	3 440	3 440	3 440	3 440	3 440	3 440	3 440	3 440
F. Totalhöjd skyddsräcke (uppfällt)	mm	3 685	3 685	3 685	3 685	3 685	3 685	3 685	3 685
F'. Totalhöjd skyddsräcke (nerfällt)	mm	3 215	3 215	3 215	3 215	3 215	3 215	3 215	3 215
G. Svängradie bak	mm	3 600	3 600	3 600	3 600	3 600	3 600	3 600	3 600
H. Motviktsspelrum *	mm	1 150	1 150	1 150	1 150	1 150	1 150	1 150	1 150
I. Axelavstånd	mm	4 240	4 240	4 240	4 240	4 240	4 240	4 240	4 240
J. Längd över band	mm	5 180	5 180	5 180	5 180	5 180	5 180	5 180	5 180
K. Spårvidd	mm	2 740	2 740	2 740	2 740	2 390	2 390	2 390	2 390
L. Bandbredd	mm	600	600	600	600	600	600	600	600
M. Min. markfrigång *	mm	500	500	500	500	500	500	500	500
N. Totallängd	mm	11 060	11 310	11 220	11 270	11 060	11 310	11 220	11 270
O. Total höjd över bom	mm	3 610	3 580	3 360	3 605	3 610	3 580	3 360	3 605

* Utan kam till bandlänk

Specifikationer



ARBETSOMRÅDE

Benämning	Enhet	EC380E			
Bom	m	6,2		6,45	
Skaft	m	2,6	2,6	3,2	3,9
A. Max. räckvidd	mm	10 450	10 695	11 220	11 855
B. Max. räckvidd i markplanet	mm	10 225	10 480	11 010	11 665
C. Max. grävdjup	mm	6 755	6 990	7 590	8 290
D. Max. grävdjup (2,44 m nivå)	mm	6 575	6 805	7 425	8 145
E. Max. vertikalt grävdjup (vertikal grävning)	mm	4 860	5 000	5 510	6 110
F. Max. gräv höjd	mm	10 055	10 195	10 370	10 640
G. Max. tömningshöjd	mm	6 800	6 950	7 140	7 415
H. Min. främre svängradie	mm	4 090	4 290	4 280	4 305

Grävkrfter med direktinfäst skopa

Brytkraft – skopa (Normal/ Effektförstärkning)	SAE J1179	kN	214,5	198,0	198,0	198,0
	SAE J1179	kN	234,5	215,0	215,0	215,0
	ISO 6015	kN	243,4	221,7	221,7	221,7
	ISO 6015	kN	265,4	242,7	242,7	242,7
Grävkrft - skaft (Normal/ Effektförstärkning)	SAE J1179	kN	187,7	195,9	161,9	141,3
	SAE J1179	kN	205,7	212,9	176,9	154,3
	ISO 6015	kN	193,9	201,1	166,0	144,4
	ISO 6015	kN	211,9	219,1	181,0	157,4

MASKINVIKTER OCH MARKTRYCK

Benämning	Bandplatta, bredd	Maskinvikt	Marktryck	Maskinvikt	Marktryck
	mm	kg	kPa	kg	kPa
Tredubbel kam	600	39 245	71,6	38 865	70,9
	700	39 690	62,0	39 305	61,4
	800	40 140	54,9	39 755	54,4
	900	40 585	49,3	40 200	48,9
Tredubbel kam (HD)	600	39 675	72,4	39 290	71,7
Tvåkams bandplattor	600	39 525	72,1	39 140	71,4

EC380E med LC-undervagn,
6,45 m bom, 3,2 m skaft,
1 574 kg skopa, 6 700 kg motvikt

EC380E med NLC-undervagn,
6,45 m bom, 3,2 m skaft,
1 574 kg skopa, 6 700 kg motvikt

GUIDE FÖR VAL AV SKOPA

Skoptyp	Volym	Skärbredd	Vikt	Tänder	EC380ENL				EC380EL				
					600 mm bandplatta, 6 700 kg motvikt				600 mm bandplatta, 6 700 kg motvikt				
					6,2 m bom		6,45 m bom		6,2 m bom		6,45 m bom		
					L	mm	kg	EA	2,6 m	2,6 m	3,2 m	3,9 m	2,6 m
Skopor med direktinfästning	Allround	870	750	1176	3	C	C	C	C	C	C	C	C
		1000	900	1271	4	C	C	C	C	C	C	C	C
		1420	1200	1514	5	C	C	C	C	C	C	C	C
		1670	1350	1629	5	C	C	C	C	C	C	C	C
		1920	1500	1769	5	C	C	C	C	C	C	C	C
	2330	1750	1986	5	C	C	C	B	C	C	C	B	
	Heavy Duty (för krävande förhållanden)	1000	900	1425	4	D	D	D	D	D	D	D	D
		1420	1200	1699	5	D	D	D	D	D	D	D	D
		1920	1500	1970	5	D	D	D	C	D	D	D	C
		2330	1750	2175	5	D	D	C	B	D	D	C	B
Skopor med direktinfästning (UQC interface)	Allround	870	750	1176	3	C	C	C	C	C	C	C	C
		1000	900	1271	4	C	C	C	C	C	C	C	C
		1420	1200	1514	5	C	C	C	C	C	C	C	C
		1670	1350	1629	5	C	C	C	C	C	C	C	C
		1920	1500	1769	5	C	C	C	B	C	C	C	C
	2330	1750	1967	5	C	C	B	A	C	C	B	A	
	Heavy Duty (för krävande förhållanden)	1000	900	1425	4	D	D	D	D	D	D	D	D
		1420	1200	1699	5	D	D	D	D	D	D	D	D
		1920	1500	1970	5	D	D	D	B	D	D	D	B
		2330	1750	2175	5	B	A	X	X	B	B	A	X
Skopor med redskapfäste (S3)	Allround	1000	900	1239	4	C	C	C	C	C	C	C	C
		1420	1200	1482	5	C	C	C	C	C	C	C	C
		1670	1350	1597	5	C	C	C	C	C	C	C	C
		1920	1500	1720	5	C	C	C	B	C	C	C	C
		2330	1750	1911	5	C	C	C	A	C	C	C	B
	Heavy Duty (för krävande förhållanden)	1000	900	1393	4	D	D	D	D	D	D	D	D
		1420	1200	1648	5	D	D	D	D	D	D	D	D
		1670	1350	1791	5	D	D	D	C	D	D	D	D
		1920	1500	1921	5	D	D	C	B	D	D	D	B
	2330	1750	2119	5	C	C	B	A	C	C	B	A	

Rådgör med din Volvoåterförsäljare om rätt kombination av skopor och redskap för användningsområdet.

Rekommendationerna är enbart riktlinjer baserade på typiska driftförhållanden.

Skopans kapacitet baserad på ISO 7451, utstjälp material som ligger i vinkel 1:1.

X : Rekommenderas ej

Maximal materialdensitet

A 1 200 – 1 300 kg/m³ Kol, kalk, skifferlera

B 1 400 – 1 600 kg/m³ Våt jord och lera, kalksten, sandsten

C 1 700 – 1 800 kg/m³ Granit, våt sand, vålsprängd sten

D > 1 900 kg/m³ Våt dy, järnmalm

LYFTKAPACITET EC380EL

Lyftkapacitet vid skävtänden utan skopa.

För lyftkapacitet inklusive skopa, dra bara bort den direktfästa skopans eller redskapsinfästa skopans faktiska vikt från följande värden.

	Lyftkrok i förhållande till marknivå	1,5 m		3,0 m		4,5 m		6,0 m		7,5 m		9,0 m		Max. räckvidd		m	
		Längs under-vagn	Tvårs under-vagn	Längs under-vagn	Tvårs under-vagn	Längs under-vagn	Tvårs under-vagn	Längs under-vagn	Tvårs under-vagn	Längs under-vagn	Tvårs under-vagn	Längs under-vagn	Tvårs under-vagn	Längs under-vagn	Tvårs under-vagn		
Bom : 6,45m Skaft : 3,9m Bandplatta : 600mm Motvikt : 7 250kg	9 m	kg												*6 920	*6 920	7,2	
	7,5 m	kg								*8 160	*8 160			*6 470	*6 470	8,4	
	6 m	kg								*8 510	*8 510	*7 680	6 640	*6 310	*6 310	9,2	
	4,5 m	kg						*10 380	*10 380	*9 380	8 740	*8 850	6 530	*6 370	5 720	9,7	
	3 m	kg					*16 410	*16 410	*12 460	11 710	*10 510	8 400	*9 430	6 360	*6 600	5 380	10,0
	1,5 m	kg					*20 040	16 850	*14 440	11 090	*11 650	8 060	9 540	6 170	*7 040	5 260	10,0
	0 m	kg			*9 320	*9 320	*22 030	16 170	*15 870	10 650	12 290	7 790	9 370	6 020	*7 760	5 350	9,8
	-1,5 m	kg	*9 510	*9 510	*14 220	*14 220	*22 500	15 930	*16 510	10 420	12 120	7 640	9 300	5 960	8 850	5 680	9,3
	-3 m	kg	*14 830	*14 830	*20 550	*20 550	*21 740	15 960	*16 250	10 390	12 100	7 620			9 990	6 390	8,6
	-4,5 m	kg	*21 190	*21 190	*27 500	*27 500	*19 600	16 220	*14 770	10 550					*11 110	7 850	7,5
-6 m	kg			*20 790	*20 790	*15 130	*15 130							*11 300	*11 300	5,8	

Anm.: 1. Maskin i "Fine Mode-F" (effektförstärkning) för lyftkapaciteter.

2. Ovanstående laster överensstämmer med SAE J1097 och ISO 10567 Anläggningsmaskiner – Hydrauliska grävmaskiner – Lyftkapacitet.

3. Nominella laster överskrider inte 87 % av hydraulisk lyftkapacitet eller 75 % av tiplast.

4. Nominella laster markerade med en asterisk (*) begränsas av hydraulisk kapacitet snarare än tiplast.

LYFTKAPACITET EC380ENL

Lyftkapacitet vid skävtänden utan skopa.

För lyftkapacitet inklusive skopa, dra bara bort den direktfästa skopans eller redskapsinfästa skopans faktiska vikt från följande värden.

	Lyftkrok i förhållande till marknivå	1,5 m		3,0 m		4,5 m		6,0 m		7,5 m		9,0 m		Max. räckvidd		m	
		Längs under-vagn	Tvårs under-vagn	Längs under-vagn	Tvårs under-vagn	Längs under-vagn	Tvårs under-vagn	Längs under-vagn	Tvårs under-vagn	Längs under-vagn	Tvårs under-vagn	Längs under-vagn	Tvårs under-vagn	Längs under-vagn	Tvårs under-vagn		
Bom : 6,2m Skaft : 2,6m Bandplatta : 600mm Motvikt : 7 250kg	7,5 m	kg						*10 730	*10 730					*10 900	9 180	6,7	
	6 m	kg						*11 250	10 850	*10 770	7 580			*10 800	7 280	7,7	
	4,5 m	kg					*15 890	*15 890	*12 700	10 400	*11 230	7 430		*10 900	6 350	8,3	
	3 m	kg					*19 810	14 740	*14 500	9 870	*12 070	7 180		10 320	5 880	8,6	
	1,5 m	kg					*22 330	13 960	*16 020	9 430	12 420	6 950		10 150	5 750	8,6	
	0 m	kg					*22 870	13 710	*16 800	9 170	12 250	6 800		10 520	5 910	8,4	
	-1,5 m	kg			*17 780	*17 780	*22 050	13 730	*16 610	9 120	12 240	6 790			11 600	6 480	7,8
	-3 m	kg			*26 540	*26 540	*19 900	13 950	*15 090	9 250					*12 560	7 760	6,9
	-4,5 m	kg					*15 360	14 450							*12 310	11 140	5,4
	-7,5 m	kg													*10 420	8 530	7,0
Bom : 6,45m Skaft : 2,6m Bandplatta : 600mm Motvikt : 7 250kg	6 m	kg						*11 020	10 810	*10 360	7 600			*10 360	6 880	8,0	
	4,5 m	kg					*16 080	15 750	*12 580	10 320	*10 970	7 400		*10 480	6 030	8,5	
	3 m	kg					*14 430	9 760	*11 870	7 130				9 850	5 610	8,8	
	1,5 m	kg						*15 940	9 320	12 360	6 890			9 690	5 480	8,8	
	0 m	kg					*21 850	13 560	*16 690	9 070	12 180	6 730		10 010	5 620	8,6	
	-1,5 m	kg			*14 880	*14 880	*21 890	13 610	*16 550	9 020	12 140	6 700			10 970	6 120	8,1
	-3 m	kg			*26 310	*26 310	*19 940	13 820	*15 270	9 140					*12 160	7 240	7,2
	-4,5 m	kg			*20 930	*20 930	*16 070	14 270							*12 110	9 990	5,8
	-7,5 m	kg									*9 370	7 800			*8 200	7 510	7,7
	-6 m	kg									*9 500	7 730			*7 980	6 220	8,5
Bom : 6,45m Skaft : 3,2m Bandplatta : 600mm Motvikt : 7 250kg	4,5 m	kg				*14 350	*14 350	*11 610	10 510	*10 260	7 500	*8 790	5 590	*8 060	5 520	9,1	
	3 m	kg					*18 440	14 900	*13 580	9 920	*11 290	7 200	9 580	5 460	*8 390	5 150	9,3
	1,5 m	kg					*21 460	13 950	*15 330	9 410	*12 280	6 910	9 420	5 330	8 890	5 030	9,4
	0 m	kg					*22 610	13 550	*16 410	9 080	12 170	6 710	9 320	5 230	9 130	5 130	9,1
	-1,5 m	kg			*15 110	*15 110	*22 370	13 480	*16 640	8 950	12 070	6 620			9 870	5 510	8,6
	-3 m	kg	*17 590	*17 590	*23 840	*23 840	*20 970	13 620	*15 880	9 000	12 140	6 690			11 440	6 350	7,8
	-4,5 m	kg			*24 300	*24 300	*17 980	13 970	*13 490	9 260					*11 830	8 230	6,6
	-7,5 m	kg									*8 160	8 010			*6 920	*6 920	7,2
	-6 m	kg									*8 510	7 880	*7 680	5 780	*6 310	5 520	9,2
	-4,5 m	kg							*10 380	*10 380	*9 380	7 610	*8 850	5 670	*6 370	4 950	9,7
Bom : 6,45m Skaft : 3,9m Bandplatta : 600mm Motvikt : 7 250kg	3 m	kg				*16 410	15 380	*12 460	10 110	*10 510	7 280	*9 430	5 500	*6 600	4 640	10,0	
	1,5 m	kg				*20 040	14 220	*14 440	9 510	*11 650	6 950	9 430	5 320	*7 040	4 530	10,0	
	0 m	kg			*9 320	*9 320	*22 030	13 580	*15 870	9 090	12 160	6 690	9 270	5 180	*7 760	4 600	9,8
	-1,5 m	kg	*9 510	*9 510	*14 220	*14 220	*22 500	13 350	*16 510	8 870	11 980	6 540	9 200	5 110	8 750	4 880	9,3
	-3 m	kg	*14 830	*14 830	*20 550	*20 550	*21 740	13 380	*16 250	8 840	11 970	6 520			9 880	5 480	8,6
	-4,5 m	kg	*21 190	*21 190	*27 500	26 760	*19 600	13 630	*14 770	8 990					*11 110	6 740	7,5
	-6 m	kg			*20 790	*20 790	*15 130	14 160							*11 300	9 990	5,8

Anm.: 1. Maskin i "Fine Mode-F" (effektförstärkning) för lyftkapaciteter.

2. Ovanstående laster överensstämmer med SAE J1097 och ISO 10567 Anläggningsmaskiner – Hydrauliska grävmaskiner – Lyftkapacitet.

3. Nominella laster överskrider inte 87 % av hydraulisk lyftkapacitet eller 75 % av tiplast.

4. Nominella laster markerade med en asterisk (*) begränsas av hydraulisk kapacitet snarare än tiplast.

Utrustning

STANDARDUTRUSTNING

Motor

Turboladdad, 4-takts dieselmotor med vätskekylning, direktinsprutning och laddluftkylare som uppfyller kraven i EU steg V

Luftfilter med indikator

Värmare för luftintag

Cyklon-förrenare

Elektrisk avstängning av motor

Bränslefilter och vattenavskiljare

Tankningspump: 50 l/min, med automatisk avstängning

Generator, 80 A

Elektriskt / elektroniskt kontrollsystem

Contronics

Avancerat styrsystem

Självdiagnostiksystem

Maskinstatusindikering

Varvtalsavkännande effekreglering

Automatiskt tomgångssystem

Effektförstärkning med en knapptryckning

Funktion för säker stopp/start

Justerbar LCD-färgmonitor

Huvudkontakt för urkoppling av elsystemet.

Blockeringskrets för omstart av motor

Halogenstrålkastare med hög effekt:

Rammonterat 2

Bommonterade 2

Batterier, 2 x 12 V / 200 Ah

Startmotor, 24 V / 7 kW

Ram

Gångramp med ledstång

Verktysförråd

Stansade halkfria plåtar

Skyddsplåtar under svängcentrum (extra kraftig)

Undervagn

Skyddsplåtar under svängcentrum (extra kraftig)

Hydraulisk bandjustering

Fettsmorda och avtätade kedjelänkar

Urspårningskydd

Hydraulsystem

Slangbrottsventil: bom

Överlastvarning

Automatiskt avkännande hydraulsystem

Skopkrets med 2-pumpflöde

Summeringsystem

Bomprioritering

Skaftprioritering

Svängprioritering

Regenereringsventiler för bom, skaft, och skopa

Svängningsdämpande ventiler för sväng

Lasthållningsventiler för bom och skaft

Flerstegs filtersystem

Cylinderdämpning i ändlägena

Tätning för cylinderförorenig

Extra hydraulventil

Automatisk körmotor med två hastighetsregister

Hydraulolja ISO VG 46

STANDARDUTRUSTNING

Hytt och inredning

ROPS (ISO12117-2)-certifierad hytt

Silikonolje- och gummifästen med fjäder

Körpedaler och handspakar

Ställbar förarstol och spakkonsol

Joystickreglage med 4 knappar vardera

Värmare & luftkonditionering, automatisk

Flexibel antenn

Radio med mp3 och USB-uttag med Bluetooth

Spak för hydrauliskt säkerhetslås

Hytten är allvädersljuddämpad och inkluderar:

Mugghållare

Dörrlås

Tonade rutor

Golvmatta

Signalhorn

Stort förvaringsutrymme

Öppningsbar (uppdragbar) frontruta

Demonterbar nedre frontruta

Säkerhetsbälte

Säkerhetsglas

Solskydd, fram, tak, bak

Regnskydd

Vindrutetorkare med intervallfunktion

Bakåtriktad kamera

Huvudnyckel

Bandplattor

600 mm med tredubbel kam

Grävaggreat

Bom: 6,45 m HD

Skaft: 3,2 m HD

Manuell centralsmörjning

EXTRAUTRUSTNING

Motor

Elektrisk motorvärmare 120 V, 240V

Oljebadsförrenare

Dieselmotorsvärmare, 10 kW

Vattenavskiljare med värmare

Automatisk motoravstängning

Elektriskt / elektroniskt kontrollsystem

Extra arbetsbelysning: Halogen eller LED

Hyttmonterade 3

Bommonterade 2

Motviktsmonterat 1

Körvarning

Stölskyddssystem

Roterande varningsljus

Undervagn

Heltäckande urspårningskydd

EXTRAUTRUSTNING

Hydraulsystem

Slangbrottsventil: skaft
Flytläge för bomcylindrar
Hydraulutrustningar:
Hanteringssystem för verktyg (upp till 20 programmerbara minnen)
Hammare och sax, 1- och 2-pumpflöde
Hammare och sax: förinställning av variabelt flöde och tryck
Extra returfilter
Tilt & rotator
Grip
Läckleledning (dränering)
Snabbfäste
Volvo hydrauliskt snabbfäste S3
Volvo hydrauliskt snabbfäste VQC-HU
Volvo hydrauliskt snabbfäste DR38
Hydraulolja ISO VG 32
Hydraulolja ISO VG 46
Hydraulolja ISO VG 68
Hydraulolja, biologiskt nedbrytbar 46
Hydraulolja, longlife-olja 32
Hydraulolja, longlife-olja 46
Hydraulolja, longlife-olja 68

Motvikt

6 200 kg, 6 700 kg, 7 250 kg

EXTRAUTRUSTNING

Hytt och inredning

Tygklädd stol med uppvärmning
Tygklädd stol med uppvärmning och luftfjädring
Ändring av manöverkombinationer
Öppningsbar lucka
Skydd mot fallande föremål (FOG)
Rammonterat
Hyttmonterat
Hyttmonterad skyddsanordning mot fallande föremål (FOPS)
Rökarsats (askkopp och tändare)
Skyddsnet för framruta
Nedre vindrutetorkare med intervallfunktion
Antivandaliseringssats
Specialnyckel

Bandplattor

Bandplattor 600/700/800/900 mm med tredubbla kammar
Larvplattor på 600 mm med trippla kammar och HD-länkar
Larvplattor 600 mm med dubbelkammar

Grävaggregat

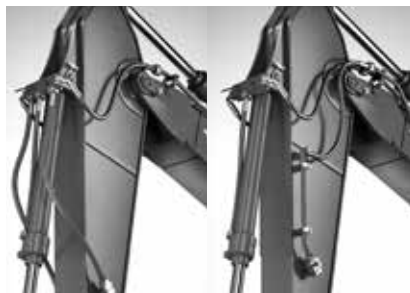
Bom: 6,2 m ME
Skaft: 2,6 m ME, 3,9 m HD
Länksystem med lyftögla

Service

Verktygssats, dagligt underhåll
Verktygssats, komplett
Automatiskt centralsmörjsystem
Luftkompressor

ETT URVAL AV VOLVO EXTRAUTRUSTNING

Extra hydraulik Hammare/sax
Tilt/rotator



Sidriktad kamera



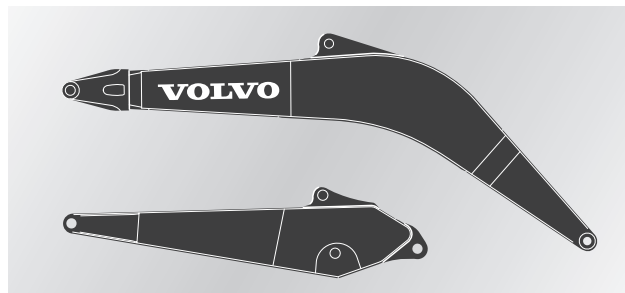
LED-belysning



Luftkompressor



Olika längder på bom och skaft



Alla produkter marknadsförs inte på alla marknader. Under vår policy av ständiga förbättringar förbehåller vi oss rätten till ändringar i specifikationer och utförande utan särskilt meddelande. Illustrationerna visar inte alltid maskinen i standardutförande.

V O L V O