

V O L V O



Volvo-Bagger 38,9-40,6 t 313 PS

EC380E

Volvo Construction Equipment



Herzlich Willkommen in unserer Welt

Willkommen in einer Welt von branchenführenden Maschinen. Eine Welt, wo Vorstellungskraft, harte Arbeit und technologische Innovation Wegbereiter für die Entwicklung einer Zukunft sind, die sauberer, mutiger und vernetzter ist. Eine Welt, die von den bleibenden Werten der Volvo-Gruppe unterstützt wird. Eine Welt der Stabilität, Zukunftsfähigkeit und Innovation. Eine Welt, wo unsere Kunden im Mittelpunkt stehen.

Willkommen in der Welt von Volvo Construction Equipment – wir glauben, dass Sie sich hier wohl fühlen.

Wir arbeiten härter, wir arbeiten smarter

Seit über 180 Jahren ist Volvo ein Pionier im Konzipieren und der Herstellung von Maschinen, die den Standard für Effizienz, Leistung und Verfügbarkeit setzen. In der gesamten Bandbreite von Baggern, Radladern und Dumpfern ist unser Ruf für hervorragendes Ingenieurwesen unübertroffen – das bedeutet, gleich, welches Unterfangen oder welche Applikation Sie angreifen, wir können Sie mit einer kompletten Flottenlösung versorgen, um Sie zum Erfolg zu führen.

Aufbauend auf unsere stolze Vergangenheit entwickelt unser Volvo Concept Lab kontinuierlich hochmoderne Ideen und innovative Konzepte, um sicher zu stellen, dass wir Kunden Maschinen anbieten, die härter und smarter für die Zukunft arbeiten.



Lösungen für Sie!

Unsere branchenführenden Maschinen stehen lediglich am Beginn Ihrer Beziehung mit Volvo. Als Ihr Partner entwickelten wir eine ganze Bandbreite von zusätzlichen Lösungen, um Ihnen dabei zu helfen, Ihre Verfügbarkeit zu verbessern, Ihre Produktivität zu steigern und Ihre Kosten zu senken.

Konzipiert für Ihr Geschäft

Eingeteilt in neun Blöcke ist unser Portfolio von Produkten und Services so ausgelegt, dass es die Leistung Ihrer Maschine vervollständigt und Ihre Produktivität steigert. Einfach gesagt - wir bieten einige der besten Garantien, Gewährleistungen und technologischen Lösungen in der heutigen Industrie.

Wir sind da, wenn Sie uns brauchen

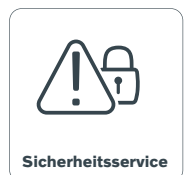
Unabhängig davon, ob Sie neu oder gebraucht kaufen, bietet Ihnen unser globales Händler- und Techniker-Netzwerk einen Support rund um die Uhr, einschließlich Maschinenüberwachung und Ersatzteile-Verfügbarkeit der Spitzenklasse. Das ist die Grundlage aller Angebote von Volvo-Serviceleistungen. Sie können also sicher sein, dass wir von Anfang an alles Nötige abgedeckt haben.



Services für Höchstmaß an Kraftstoffeffizienz



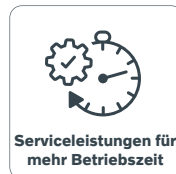
Produktivitätsservice



Sicherheitsservice



Finanzdienstleistungen



Serviceleistungen für mehr Betriebszeit



Mietservice



Volvo-Anbaugeräte



Original-Ersatzteile von Volvo



Serviceleistungen für ein zweites Leben

BUILDING TOMORROW

Effizienz der Elite

Die Kraftstoffeffizienz ist das Herz des Raupenbaggers EC380E. Dank der modernen Technologie mit dem einzigartigen ECO-Modus von Volvo und einer neuen elektrohydraulischen Steuerung, bietet diese Produktionsmaschine eine um 9% verbesserte Kraftstoffeffizienz. Dank Volvo können Sie effiziente Produktivität in Bestform erleben.

Ausgereifte Hydraulik

Das neue elektrohydraulische System verwendet eine intelligente Technologie zur bedarfsgerechten Steuerung der Fördermenge, um interne Verluste im Hydraulikkreislauf zu reduzieren. Auf diese Weise wird die Kontrollierbarkeit erhöht, die Zykluszeiten verkürzen sich und es wird weniger Kraftstoff verbraucht, das Ergebnis ist eine gesteigerte Produktivität und Leistung.



Leerlaufautomatik

Sie schaltet die Motordrehzahl in den Leerlauf, wenn keine hydraulische Funktion während eines voreingestellten Zeitraums (zwischen 3 und 20 Sekunden) betätigt wird. Diese Funktion trägt zur Senkung des Kraftstoffverbrauchs und der Geräuschentwicklung bei.

Automatische Motorabschaltung

Zur Senkung des Kraftstoffverbrauchs schaltet sich der Motor automatisch aus, wenn die Maschine während eines voreingestellten Zeitraums (5 Minuten Standardeinstellung) nicht genutzt wird.

Betriebsarten

Das einzigartige, integrierte Betriebsartensystem von Volvo wurde um die Betriebsart G4 für optimale Kraftstoffeffizienz und Maschinenleistung erweitert. Die Fahrer können die Ideale Betriebsart für die anstehende Arbeit auswählen - I (Leerlauf), F (Fein), G (Allgemein), H (Schwer) und P (max. Power).



Anzeige Kraftstoffverbrauch

Eine Balken-Verbrauchsanzeige auf dem Monitor misst in Echtzeit den momentanen sowie den durchschnittlichen Kraftstoffverbrauch. Maschineneigner und Fahrer können auf diese Weise den Kraftstoffverbrauch bei verschiedenen Einsätzen überwachen





ECO MODUS

Volvos einzigartiger ECO-Modus optimiert die Leistung/Regelung der Hydraulik durch die Reduzierung der Fördermenge und der Druckabfälle mit dem Ergebnis einer verbesserten Kraftstoffeffizienz ohne die Leistung zu beeinträchtigen. Der ECO-Modus wird automatisch eingeschaltet, kann jedoch auf Knopfdruck über das Tastenfeld ausgeschaltet werden.



FAHRER-MASCHINE- SCHNITTSTELLE

Alle Schnittstellen der Maschine, Joysticks, Tastenfelder und LCD-Monitor sind ergonomisch angeordnet und ihr Design gewährleistet eine optimale Kontrolle und Effizienz. Für mehr Fahrerkomfort und aus Gründen der Bedienerfreundlichkeit wurde die Tasten/Schalterzahl erheblich reduziert.

Potenzieren Sie Ihre Produktivität

Es ist eine unbestrittene Tatsache, dass Fahrer effizienter arbeiten, wenn sie über die besten Werkzeuge für den jeweiligen Einsatz verfügen. Aus diesem Grund wurde bei der Fertigung des EC380E, einer überlegenen Produktionsmaschine, auf das ergonomische Design mit ideal positionierten Steuerelementen und Schaltern großen Wert gelegt. Mit eingebautem Komfort und optimierter Kontrolle arbeiten die Fahrer den ganzen Arbeitstag lang effizient und produktiv.

Tastenfeld

Das optimal angeordnete Tastenfeld ermöglicht eine intuitive Navigation durch die Menüs des LCD-Monitors und der Fahrer kann die Maschinenfunktionen sicher und problemlos steuern. Das Ein- und Ausschalten der Kamera, Klimaanlage und der Beleuchtung kann den eigenen Vorlieben angepasst werden, so dass der Fahrer die gewünschten Konfigurationen bequem auswählen und abspeichern kann.



LCD Monitor

Der neue 8-Zoll-Farbmonitor zeigt Informationen zum Maschinenstatus an, dazu gehören u.a. Kraftstoffverbrauchsdaten und Warnmeldungen für anstehende Wartungsarbeiten, dies ermöglicht höhere Betriebszeiten und eine gesteigerte Produktivität. Das Design ist ergonomisch und die Informationen können bei allen Lichtverhältnissen gut abgelesen werden.



Schnelltaster

Scheibenwischer, Kamera, Audio-Stummschalter oder die Druckerhöhung können einem Druckschalter zugeordnet werden, der sich am Joystick befindet. Der Fahrer kann die gewählte Funktion einfach auf Knopfdruck betätigen.



Warnalarm Sicherheitsgurt

Wenn der Sicherheitsgurt beim Start der Maschine nicht eingerastet ist, löst ein Sensor einen Warnton aus, der drei Sekunden lang ertönt.

Bluetooth®

Für einen höheren Bedienkomfort, kann der Fahrer nun ein Gerät via Bluetooth an die Maschine verbinden.

Non-Stopp-Produktivität

Die von erfahrenen und kompetenten Volvo-Ingenieuren entwickelten Motoren der Stufe V/Tier 4f wurden strengen Tests unterzogen und bieten die ultimative Kombination aus hoher Produktivität und niedrigem Kraftstoffverbrauch.

Volvo-Abgasnachbehandlungssystem

Während des vollautomatischen Regenerierungsprozesses werden die im Dieselpartikelfilter gesammelten Partikel bei niedrigen Abgastemperaturen durch passive Regenerierung verbrannt. Volvo verwendet die SCR-Technologie, wenn AdBlue®/Diesel Exhaust Fluid zur Bildung von Ammoniak aufgeheizt wird. Dies führt zu einer chemischen Reaktion im Katalysator, bei der NO_x in Stickstoff und CO_2 zerfällt - beide kommen in der normalen Luft vor. Diese Prozesse erfolgen ohne Beeinträchtigung des Maschinenbetriebs, der Leistung oder der Produktivität.

® = Eingetragene Marke des Verbands der Automobilindustrie e.V. (VDA).



Diesel betriebene Standheizung

Die als Sonderausstattung erhältliche Standheizung trägt dazu bei, den Motor bei niedrigen Temperaturen einfacher zu starten, während gleichzeitig die Kabine geheizt wird. Datum und Uhrzeit des Heizbetriebs können vorprogrammiert werden.



Kühllüfter

Der hydraulisch angetriebene und elektronisch gesteuerte Kühlerlüfter regelt die Temperatur der wesentlichen Komponenten. Er schaltet sich nur bei Bedarf automatisch ein, wodurch Kraftstoff eingespart und die Geräuschentwicklung reduziert wird. Die als Sonderausstattung erhältliche Umkehrfunktion, bei der Luft in die entgegengesetzte Richtung geleitet wird, sorgt für eine Selbstreinigung der verschiedenen Kühler.





VOLVO MOTOR

Der robuste D13 Volvo-Motor ist mit bewährter, moderner Technologie ausgestattet und stützt sich auf unsere jahrzehntelangen Erfahrungen im Motorbau. Er erfüllt Stufe V und bietet mehr Leistung, dabei senkt D13 den Kraftstoffverbrauch sowie die Abgasemissionen und gewährleistet gleichzeitig überlegene Qualität, Zuverlässigkeit und eine lange Lebensdauer.



VERSTÄRKTER UNTERWAGEN

Der dreiteilige, robuste Unterwagen mit dem X-förmigen Rahmen aus qualitativ hochwertigem Stahl ist so ausgeführt, dass er härtesten Arbeitsbedingungen standhält. Die Unterwagenkomponenten sind für eine lange Lebensdauer, hohe Betriebszeiten und äußerste Belastbarkeit unter harten Bedingungen verstärkt ausgeführt.

Gebaut für die Ewigkeit

Im Steinbruch, beim Massenaushub - diese Produktionsmaschine wurde gebaut, um auch an schwierigen Einsatzorten zu arbeiten. Dank der robusten, verstärkten Konstruktion und der hochwertigen Schweißungen, kann sich der EC380E überlegener Stärke und Haltbarkeit rühmen. Erfahren Sie mit Volvo Zuverlässigkeit auf die Sie zählen können.

HD Schutzplatten Oberwagen

Der HD Schutz des Oberwagens erhöht die Belastbarkeit durch den zusätzlichen Schutz der Maschinenunterseite unter harten Bedingungen und beugt Schäden von Felsgestein und Schutt vor.



Türen und Scharniere.

Die langlebige Volvo-Konstruktion ist für überlegene Haltbarkeit mit einer stabilen Seitentür und robustem Griff und Scharnieren ausgestattet.



Robuste Konstruktion

Der verstärkte Leitradrahmen, die Kettenglieder und Laufrollen sind so ausgeführt, dass sie für eine längere Lebensdauer und Zuverlässigkeit anspruchsvollen Anwendungen standhalten.



Maximieren Sie Ihre Betriebszeit

Wir sind bei Volvo der Überzeugung, dass die Wartung Ihrer Maschine möglichst schnell gehen sollte. Daher haben unsere Konstrukteure und Ingenieure innovative Verfahren zur Vereinfachung der Wartung entwickelt.

Dank breiter, weit öffnender Seitentüren und gruppiert eingebauter Servicepunkte, können Kontrollen schneller durchgeführt werden und Sie ziehen aus jedem Arbeitstag den größten Nutzen.

Servicezugang

Die gruppiert eingebauten Filter und Schmierpunkte sind leicht vom Boden aus zugänglich. Für eine schnelle Wartung sind die zentral angeordneten Schmierpunkte in der gleichen Maschinenposition alle gut zugänglich.



Antirutsch-Platten

Rutschfeste Trittplächen bieten beste Haftung und mehr Sicherheit. Das Design erleichtert die Reinigung.



Stauraum

Der großzügige Stauraum bietet ausreichend Platz für Werkzeugkasten und Fettpresse.



Handläufe

Rutschfeste Trittplächen, Handläufe und Schutzgeländer sorgen für einen sicheren und einfachen Zugang zur Kabine und dem Oberwagen. Durch das klappbare Schutzgeländer bleibt die Transporthöhe in eingeklapptem Zustand besonders niedrig.



KÜHLERMODUL

Der Motorkühler, Ladeluft- und Hydraulikölkühler sind serienmäßig nebeneinander in einer modularen Konstruktion montiert, um maximale Effizienz, Verunreinigungen zu mindern und gefilterte Luft zu gewährleisten. Die Anlage ist über die Seitentür leicht vom Boden aus zugänglich.

Die Qualität zählt

Sicherer Einstieg

Rutschfeste Trittplächen, Handläufe und Schutzgeländer sorgen für einen sicheren und leichten Zugang zur Maschine.

Fahrer-Maschine-Schnittstelle

Alle Schnittstellen der Maschine sind ergonomisch angeordnet und ihr Design gewährleistet eine optimale Kontrolle und Effizienz.

Modernste Hydraulik

Das elektrohydraulische System und das Hauptsteuerventil sind mit einer intelligenten Technologie zur bedarfsgerechten Steuerung der Fördermenge für hohe Leistungen und Effizienz ausgestattet.

Schnellwechsler

Der Volvo-Schnellwechsler bietet maximale Flexibilität und kann eine große Vielfalt an Anbaugeräten aufnehmen.

Anbaugeräte

Die robusten Volvo-Anbaugeräte wurden speziell gefertigt, um zusammen mit Volvo-Maschinen maximale Produktivität und eine lange Lebensdauer zu gewährleisten.

Verstärkter Unterwagen

Die Unterwagenkomponenten sind für eine lange Lebensdauer, hohe Betriebszeiten und äußerste Haltbarkeit unter harten Bedingungen entwickelt.



Adblue®

Volvo bietet eine komplette AdBlue-Lösung in bewährter Qualität, die kosteneffizient und leicht zugänglich ist. Wenden Sie sich für weitere Informationen bitte an Ihren Volvo-Händler.

® = Eingetragene Marke des Verbands der Automobilindustrie e.V. (VDA).

LCD Monitor

Der neue, 8 Zoll-Monitor zeigt für einen einfachen Betrieb und höhere Produktivität die Informationen zum Maschinenstatus klar und deutlich an.

Eco-Modus

Volvos einzigartiger ECO-Modus verbessert bei den meisten Betriebsbedingungen die Kraftstoffeffizienz ohne die Leistung zu beeinträchtigen.

Servicezugang

Seitentüren mit weitem Öffnungswinkel erlauben vom Boden aus den Zugang zu den gruppiert eingebauten Filtern und Schmierpunkten.

Volvo-Motor

Der Volvo-Motor D13 erfüllt Stufe V und bietet mehr Leistung, während er den Kraftstoffverbrauch sowie die Abgasemissionen senkt und dabei gleichzeitig überlegene Qualität, Zuverlässigkeit und eine lange Lebensdauer sicher stellt.

Kühlermodul

Der Motorkühler, Ladeluft- und Hydraulikölkühler sind serienmäßig nebeneinander in einer einschichtigen Konstruktion montiert, um maximale Effizienz, Verunreinigungen zu mindern und gefilterte Luft zu gewährleisten.

Volvo-Abgasnachbehandlungssystem

Der automatische Regenerierungsprozess erfolgt ohne Beeinträchtigung des Maschinenbetriebs, der Leistung oder der Produktivität.



Passt wie angegossen

Maximieren Sie Ihre Produktivität und Rentabilität, dank EC380E und der großen Auswahl an qualitativ hochwertigen haltbaren Volvo-Anbaugeräten. Steigern Sie Ihre Flexibilität, erschließen Sie sich mehr Anwendungen und führen Sie effizient eine Vielzahl Aufgaben aus - all' dies mit schnelleren Zykluszeiten und einer perfekten Kontrolle. Holen Sie mit Volvo das Beste aus Ihrem Bagger.

Volvo Löffel

Die Mehrzwecklöffel von Volvo sind das perfekte Werkzeug zum Graben und für den Umschlag weicher und mittlerer Materialien konzipiert. HD-Löffel sind für produktives Graben in extrem kompaktem Material ausgelegt. Beide bieten maximale Produktivität und lange Lebensdauer.



Zusatzhydraulik als Sonderausstattung

Werksmontierte Hydraulikleitungen für Hydraulikhammer und Schere (X1) sowie zum schwenken und für Rotator (X3) steigern die Flexibilität, da eine große Auswahl zusätzlicher Anbaugeräte verwendet werden kann.



S-Schnellwechsler

Der S-Schnellwechsler von Volvo wurde für Volvo-Anbaugeräte entwickelt und bietet eine perfekte Kompatibilität und konkurrenzlose Leistungen.



Universal-Schnellwechsler

Der Volvo-Schnellwechsler bietet maximale Flexibilität, er kann eine große Vielfalt von Anbaugeräten aufnehmen und erfüllt alle neuen Sicherheitsnormen.



Original-Verschleißteile von Volvo

Volvo bietet eine Auswahl kostengünstiger, austauschbarer Verschleißteile an, dazu gehören u.a. qualitativ hochwertige Zähne, Segmente, Seitenmesser, Zahnhalter und Schutzbleche, die zum Schutz der Schaufel dienen und eine lange Haltbarkeit gewährleisten.



ANBAUGERÄTE

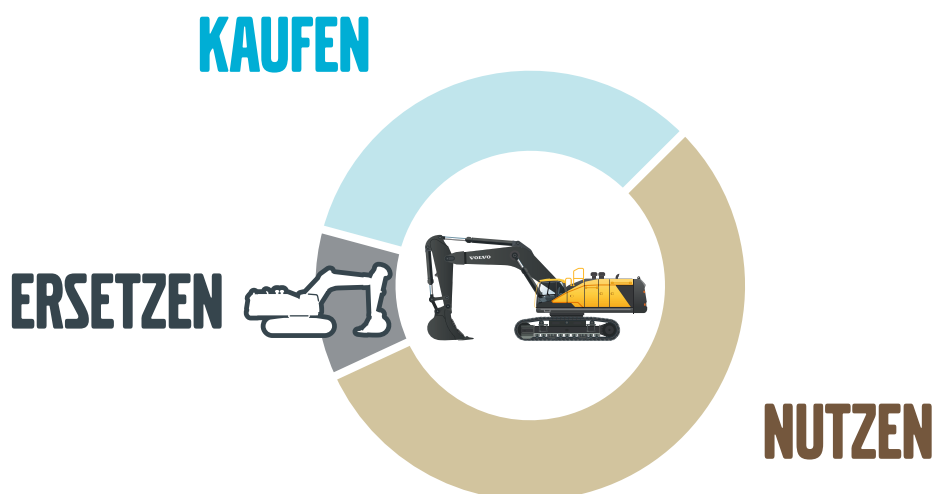
Die qualitativ hochwertigen Volvo-Anbaugeräte wurden speziell gefertigt, um im Zusammenspiel mit Volvo-Maschinen zu arbeiten, zusammen bilden sie eine solide Einheit. Mit den ideal aufeinander abgestimmten Funktionen und Eigenschaften, sind die Volvo-Anbaugeräte ein integrierter Bestandteil des Baggers für den sie bestimmt sind und liefern maximale Produktivität.

Mehrwert für Ihr Unternehmen

Als Volvo-Kunde verfügen Sie über ein Komplettangebot an Dienstleistungen. Volvo bietet Ihnen eine Langzeitpartnerschaft, schützt Ihren Gewinn und liefert eine komplette Palette an Kundenlösungen unter Verwendung qualitativ hochwertiger Ersatzteile, die von Technikern montiert werden, die aus Leidenschaft bei Volvo arbeiten. Volvo verpflichtet sich dazu, Ihre Investitionsrendite zu erhöhen und die Betriebszeit der Maschine zu maximieren.

Komplettlösungen

Volvo hat die richtige Lösung für Sie. Warum überlassen Sie es nicht uns, Ihnen den Support für alle Anforderungen zu liefern, die über die gesamte Lebensdauer der Maschine auftreten können. Wir hören Ihnen genau zu und können so die Gesamtbetriebskosten senken und Ihren Gewinn erhöhen.



Original-Ersatzteile von Volvo

Unser Augenmerk für Details hebt uns vom Wettbewerb ab. Dieses bewährte Konzept ist eine solide Investition in die Zukunft Ihrer Maschine. Die Ersatzteile werden anspruchsvollen Dauertests unterzogen und erst dann zugelassen, denn jedes einzelne Teil ist entscheidend für Betriebszeit und Leistung. Nur wenn Sie Original-Ersatzteile von Volvo verwenden, können Sie sicher sein, dass Ihre Maschine die renommierte Volvo-Qualität auf Dauer bewahrt.

Service-Netzwerk

Um schneller auf Ihre Bedürfnisse reagieren zu können, stehen Volvo-Experten auf Abruf bereit und kommen bei Bedarf zu Ihrer Baustelle. Dank des flächendeckenden Kundendienstes mit Technikern, Werkstätten und Händlern, verfügt Volvo über ein globales Netzwerk, um Ihnen stets den besten Support zu bieten, wobei wir unsere lokalen Kenntnisse und globalen Erfahrungen nutzen.





SERVICEVEREINBARUNGEN

Die Palette an Servicevereinbarungen umfasst präventive Wartungsleistungen, vollständige Reparaturen und eine Reihe von Dienstleistungen über die gesamte Betriebszeit. Volvo verwendet die neueste Technologie zur Überwachung von Maschinenbetrieb und -status und erteilt Ihnen Ratschläge zur Steigerung der Wirtschaftlichkeit. Mit einer Servicevereinbarung haben Sie Ihre Servicekosten unter Kontrolle.

Volvo EC380E in detail

Motor

Die neue Generation von emissionszertifizierten Volvo-Dieselmotoren erfüllt die Anforderungen der neuesten Abgasnormen von Stufe V (Tier 4f). Die Volvo-Motoren sind mit der modernsten Volvo Advanced Combustion Technology (V-ACT) zur Senkung der Abgase und für überlegene Leistung und Kraftstoffeffizienz ausgestattet. Zusätzlich sind sie mit präzisen Hochdruck-Einspritzventilen, Turbolader, Ladeluftkühler sowie einer elektronischen Motorsteuerung zur Optimierung der Maschinenleistung ausgerüstet.

Drei-Stufenfilter mit Vorfilter

Leerlaufautomatik: Das System schaltet die Motordrehzahl in den Leerlauf, wenn kein Steuerelement betätigt wird. Als Ergebnis werden Kraftstoffverbrauch und Innengeräuschpegel gesenkt.

Motor Stufe V	Volvo	D13J
Max Leistung bei	U/min	1 700
ISO 9249, SAE J1349 Netto	kW	229
	PS	311
Brutto, ISO 14396/SAE J1995	kW	230
	PS	313
Max Drehmoment bei	Nm	1 692
bei Motordrehzahl	U/min	1 275
Anzahl Zylinder		6
Hubraum	l	12,8
Bohrung	mm	131
Hub	mm	158

Elektrische Anlage

Die Hochleistungs-Elektrik ist gut geschützt. Wasserdichte Sicherheitsstecker garantieren sichere, korrosionsfreie Anschlüsse. Die Hauptrelais und Solenoidventile sind zur Vermeidung eventueller Schäden abgeschirmt. Serienmäßig mit Batterie Hauptschalter.

Contronics sorgt für eine effiziente Systemüberwachung und liefert wichtige Informationen für die Fehlerdiagnose.

Spannung	V	24
Batterien	V	2 x 12
Batteriekapazität	Ah	200
Lichtmaschine	V/A	28/80

Schwenkwerk

Für ein maximales Drehmoment arbeitet das Schwenkwerk mit Axialkolbenmotoren und einem Planetengetriebe. Serienmäßig ist es mit einer automatischen Haltebremse und einem Rückstoßdämpfungsventil ausgestattet.

Max Schwenkgeschwindigkeit	U/min	10,2
Max Schwenkmoment	kNm	130,5

Fahrertrieb

Jede einzelne Kette wird von einem automatischen Zweistufen-Fahrertrieb angetrieben. Die Laufwerke werden über Mehrscheibenbremsen gebremst, die mit Federkraft betätigt und hydraulisch gelöst werden. Der Fahrertrieb, die Bremsen und das Planeten-Endgetriebe sind gut geschützt im Laufwerksrahmen untergebracht.

Max Zugkraft	kN	276,5
Höchstgeschwindigkeit in langsamer Fahrstufe	km/h	3,4
Höchstgeschwindigkeit in schneller Fahrstufe	km/h	5,3
Steigfähigkeit	°	35

Unterwagen

Der Unterwagen besteht aus einem widerstandsfähigen, X-förmigen Rahmen. Dauergeschmierte und abgedichtete Raupenkettens sind serienmäßig.

Bodenplatten		2 x 50
Mittenabstand der Kettenglieder	mm	215,9
Breite, Dreisteg-Bodenplatte	mm	600 / 600HD / 700 / 800 / 900
Breite, Doppelsteg-Bodenplatte	mm	600
Laufrollen		2 x 9
Stützrollen		2 x 2

Geräuschpegel

Geräuschpegel in der Kabine erfüllt ISO 6396		
L _{pA}	dB	71
Externer Geräuschpegel erfüllt ISO 6395 sowie EU Lärmrichtlinie (2000/14/EG) und 474-1:2006 +A1:2009		
L _{WA}	dB	105

Hydraulikanlage

Das elektrohydraulische System und das Hauptsteuerventil sind mit einer intelligenten Technologie zur bedarfsgerechten Steuerung der Fördermenge für hohe Grableistungen und eine herausragende Kraftstoffeffizienz ausgestattet.

Für optimale Leistungen ist die Anlage mit den folgenden wichtigen Funktionen ausgestattet:

Summenleistungssystem: Kombination der Förderströme beider Hydraulikpumpen für kurze Zykluszeiten und hohe Produktivität.

Auslegerpriorität: der Auslegerbetrieb hat Vorrang - für schnellere Hübe beim Laden oder bei großer Grabtiefe.

Stielpriorität: Vorrang für den Stielbetrieb - für schnellere Zykluszeiten beim Planieren und einen höheren Löffelfüllgrad beim Graben.

Schwenkpriorität: Vorrang für die Schwenkfunktion, für eine höhere Schwenkgeschwindigkeit bei gleichzeitiger Betätigung anderer Funktionen.

Regenerierungssystem: Vermeidung von Kavitationsschäden und Gewährleistung maximaler Produktivität bei gleichzeitiger Betätigung mehrerer Funktionen.

Power boost (Kraftverstärker): Verstärkung sämtlicher Grab- und Hubkräfte.

Halteventile: Halteventile für Ausleger und Stiel verhindern das Absinken der Grabausrüstung.

Hauptpumpe, Typ: 2 Axialkolbenpumpen mit variabler Fördermenge

Maximale Fördermenge	l/min	2 x 300
----------------------	-------	---------

Steuerpumpe, Typ Getriebepumpe

Maximum flow	l/min	32,6
Funktion	MPa	32,4/35,3
Fahrkreis	MPa	35,3
Schwenkkreis	MPa	27,9
Steuerkreis	MPa	3,9

Hydraulikmotoren

Fahrertrieb: Axialkolben-Verstellmotor mit mechanischer Bremse.

Schwenkbewegung: Axialkolbenmotor mit fester Fördermenge und mechanischer Bremse

Hydraulikzylinder

Monoblock-Ausleger		2
Bohrung x Hub	ø x mm	160 x 1 530
Stiel		1
Bohrung x Hub	ø x mm	175 x 1 700
Schaufel		1
Bohrung x Hub	ø x mm	145 x 1 285
ME-Schaufel		1
Bohrung x Hub	ø x mm	160 x 1 250
LR-Schaufel		1
Bohrung x Hub	ø x mm	140 x 1 140

Füllstände für Wartungszwecke

Kraftstofftank	l	620
AdBlue®	l	62,5
Hydraulikanlage, gesamt	l	500
Hydrauliköltank	l	225
Motoröl	l	42
Motorkühlfüssigkeit	l	60
Untersetzung Schwenkantrieb	l	6,5
Untersetzung Fahrertrieb	l	2 x 6,8

Kabine

Die Fahrerkabine bietet durch ihre große Tür einen leichten Einstieg. Die Kabine ist hydraulisch und schwingungsgedämpft gelagert. Verbunden mit der Lärmschutzverkleidung wird der Geräuschpegel in der Kabine wesentlich verringert. Große Fenster sorgen für eine ausgezeichnete Rundumsicht. Die Windschutzscheibe kann leicht nach oben unter das Dach geschoben werden und der untere Teil kann entfernt und in der Seitentür verstaut werden.

Mit Heiz- und Klimaanlage ausgestattet:

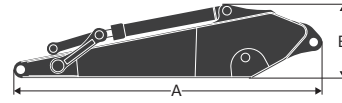
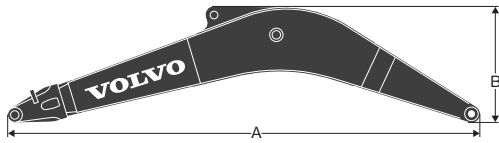
Die unter Druck stehende und gefilterte Kabinenluft wird von einem automatisch gesteuerten Lüfter geliefert. Die Luft strömt aus 14 Düsen durch die Kabine

Ergonomischer Fahrersitz. Der einstellbare Sitz und die Joystick-Bedienkonsole können unabhängig voneinander, entsprechend den Vorlieben des Fahrers, eingestellt werden

Der Sitz verfügt über 12 verschiedene Einstellungen sowie einen Sicherheitsgurt für den Komfort und die Sicherheit des Fahrers.

Das Kühlmittel des Typs R134a wird verwendet, wenn diese Maschine mit einer Klimaanlage ausgestattet ist. Enthält fluoriertes Treibhausgas R134a, Treibhauspotenzial 1430 t CO₂-Äquivalent.

Technische daten

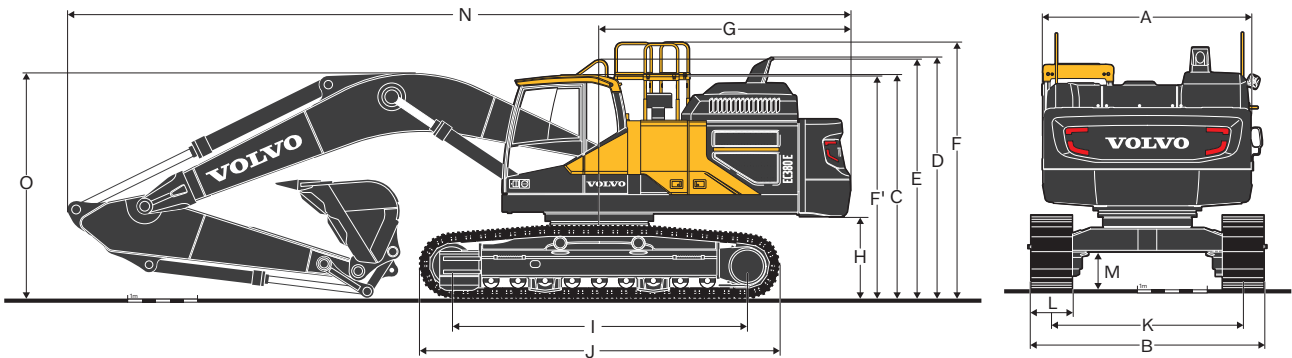


ABMESSUNGEN

Ausleger				Stiel				
Ausleger	Einheit	Monoblock 6,2 ME	Monoblock 6,45 HD	Beschreibung	Einheit	2,6	3,2 HD	3,9
A	mm	6 460	6 700	A	mm	3 780	4 360	5 080
B	mm	1 740	1 800	B	mm	1 145	1 145	1 145
Breite	mm	820	820	Breite	mm	560	560	560
Gewicht	kg	3 355	3 310	Gewicht	kg	2 050	2 180	2 300

* Umfasst Stielzylinder, Leitungen und Bolzen

* Umfasst Löffelzylinder, Umlenkung und Bolzen

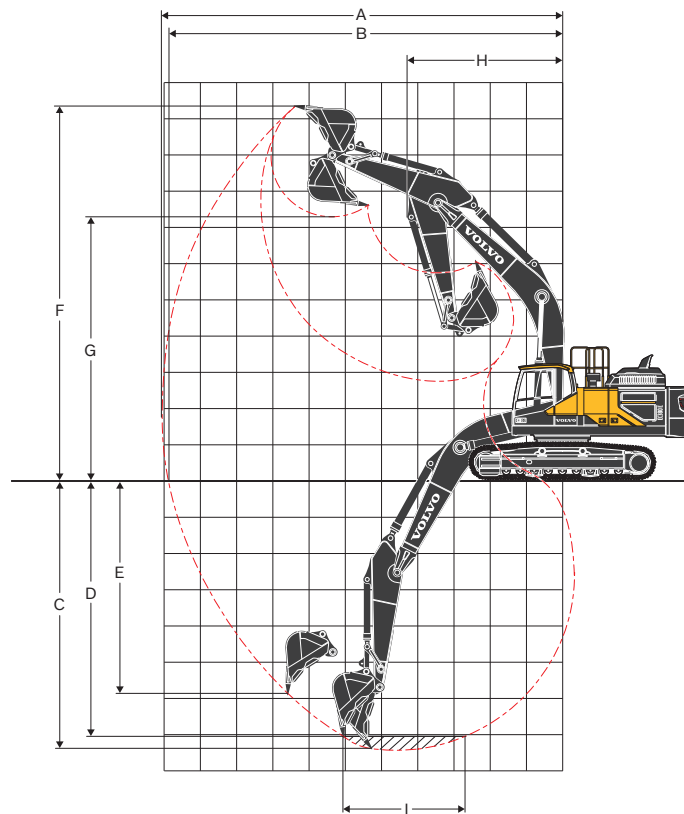


ABMESSUNGEN

Beschreibung	Einheit	EC380EL				EC380ENL			
		6,2	6,45	6,45	3,9	6,2	6,45	6,45	3,9
A. Gesamtbreite Oberwagen	mm	2 990	2 990	2 990	2 990	2 990	2 990	2 990	2 990
B. Gesamtbreite	mm	3 340	3 340	3 340	3 340	2 990	2 990	2 990	2 990
C. Gesamthöhe der Kabine	mm	3 220	3 220	3 220	3 220	3 220	3 220	3 220	3 220
D. Gesamthöhe Diffusor	mm	3 465	3 465	3 465	3 465	3 465	3 465	3 465	3 465
E. Gesamthöhe Handlauf	mm	3 440	3 440	3 440	3 440	3 440	3 440	3 440	3 440
F. Gesamthöhe Geländer (ausgeklappt)	mm	3 685	3 685	3 685	3 685	3 685	3 685	3 685	3 685
F'. Gesamthöhe Geländer (eingeklappt)	mm	3 215	3 215	3 215	3 215	3 215	3 215	3 215	3 215
G. Heckschwenkradius	mm	3 600	3 600	3 600	3 600	3 600	3 600	3 600	3 600
H. Freiraum Gegengewicht *	mm	1 150	1 150	1 150	1 150	1 150	1 150	1 150	1 150
I. Länge Antriebsturas	mm	4 240	4 240	4 240	4 240	4 240	4 240	4 240	4 240
J. Länge Laufwerk	mm	5 180	5 180	5 180	5 180	5 180	5 180	5 180	5 180
K. Spurbreite	mm	2 740	2 740	2 740	2 740	2 390	2 390	2 390	2 390
L. Breite Bodenplatte	mm	600	600	600	600	600	600	600	600
M. Min. Bodenfreiheit*	mm	500	500	500	500	500	500	500	500
N. Gesamtlänge	mm	11 060	11 310	11 220	11 270	11 060	11 310	11 220	11 270
O. Gesamthöhe Ausleger	mm	3 610	3 580	3 360	3 605	3 610	3 580	3 360	3 605

* Ohne Plattensteg

Technische daten



ARBEITSBEREICH

Beschreibung	Einheit	EC380E			
Ausleger	m	6,2		6,45	
Stiel	m	2,6	2,6	3,2	3,9
A. Max. Grabradius	mm	10 450	10 695	11 220	11 855
B. Max. Grabradius am Boden	mm	10 225	10 480	11 010	11 665
C. Max. Grabtiefe	mm	6 755	6 990	7 590	8 290
D. Max. Grabtiefe (2,44 m Niveau)	mm	6 575	6 805	7 425	8 145
E. Max. senkrechte Einstichtiefe	mm	4 860	5 000	5 510	6 110
F. Maximale Einstechhöhe	mm	10 055	10 195	10 370	10 640
G. Max. Ausschütthöhe	mm	6 800	6 950	7 140	7 415
H. Min. Frontschwenkradius	mm	4 090	4 290	4 280	4 305

Grabkräfte mit direkt montiertem Löffel

Reißkraft - Löffel (Normal/ Kraftverstärkung)	SAE J1179	kN	214,5	198,0	198,0	198,0
	SAE J1179	kN	234,5	215,0	215,0	215,0
	ISO 6015	kN	243,4	221,7	221,7	221,7
	ISO 6015	kN	265,4	242,7	242,7	242,7
Ausreißkraft - Stiel (Normal/ Kraftverstärkung)	SAE J1179	kN	187,7	195,9	161,9	141,3
	SAE J1179	kN	205,7	212,9	176,9	154,3
	ISO 6015	kN	193,9	201,1	166,0	144,4
	ISO 6015	kN	211,9	219,1	181,0	157,4

MASCHINENGEWICHTE UND BODENDRUCK

Beschreibung	Breite Bodenplatte	Betriebsgewicht	Bodendruck	Betriebsgewicht	Bodendruck
	mm	kg	kPa	kg	kPa
Dreisteg-Bodenplatte	600	39 245	71,6	38 865	70,9
	700	39 690	62,0	39 305	61,4
	800	40 140	54,9	39 755	54,4
	900	40 585	49,3	40 200	48,9
Dreisteg-Bodenplatte (HD)	600	39 675	72,4	39 290	71,7
Doppelsteg-Bodenplatte	600	39 525	72,1	39 140	71,4

EC380E mit LC Unterwagen,
6,45 m Ausleger, 3,2 m Stiel,
1 574 kg Schaufel, 6 700 kg Gegengewicht

EC380E mit NLC Unterwagen,
6,45 m Ausleger, 3,2 m Stiel,
1 574 kg Schaufel, 6 700 kg Gegengewicht

LEITFADEN FÜR SCHAUFELAUSSWAHL

Löffelart	Füllmenge	Schnittbreite	Gewicht	Zähne	EC380ENL				EC380EL				
					600mm Bodenplatte, 6 700kg Gegengewicht				600mm Bodenplatte, 6 700kg Gegengewicht				
					6,2m Ausleger	6,45m Ausleger			6,2m Ausleger	6,45m Ausleger			
					L	mm	kg	EA	2,6 m	2,6 m	3,2 m	3,9 m	2,6 m
Direkt montierte Löffel	Mehrzweck	870	750	1176	3	C	C	C	C	C	C	C	C
		1000	900	1271	4	C	C	C	C	C	C	C	C
		1420	1200	1514	5	C	C	C	C	C	C	C	C
		1670	1350	1629	5	C	C	C	C	C	C	C	C
		1920	1500	1769	5	C	C	C	C	C	C	C	C
	2330	1750	1986	5	C	C	C	B	C	C	C	B	
	Schwerlast	1000	900	1425	4	D	D	D	D	D	D	D	D
		1420	1200	1699	5	D	D	D	D	D	D	D	D
		1920	1500	1970	5	D	D	D	C	D	D	D	C
		2330	1750	2175	5	D	D	C	B	D	D	C	B
Direkt montierte Löffel (UQC-Schnittstelle)	Mehrzweck	870	750	1176	3	C	C	C	C	C	C	C	
		1000	900	1271	4	C	C	C	C	C	C	C	
		1420	1200	1514	5	C	C	C	C	C	C	C	
		1670	1350	1629	5	C	C	C	C	C	C	C	
		1920	1500	1769	5	C	C	C	B	C	C	C	
	2330	1750	1967	5	C	C	B	A	C	C	B	A	
	Schwerlast	1000	900	1425	4	D	D	D	D	D	D	D	D
		1420	1200	1699	5	D	D	D	D	D	D	D	D
		1920	1500	1970	5	D	D	D	B	D	D	D	B
		2330	1750	2175	5	B	A	X	X	B	B	A	X
Schaufeln für Schnellwechsler (S3 Schnellwechsler)	Mehrzweck	1000	900	1239	4	C	C	C	C	C	C	C	
		1420	1200	1482	5	C	C	C	C	C	C	C	
		1670	1350	1597	5	C	C	C	C	C	C	C	
		1920	1500	1720	5	C	C	C	B	C	C	C	
		2330	1750	1911	5	C	C	C	A	C	C	C	B
	Schwerlast	1000	900	1393	4	D	D	D	D	D	D	D	D
		1420	1200	1648	5	D	D	D	D	D	D	D	D
		1670	1350	1791	5	D	D	D	C	D	D	D	D
		1920	1500	1921	5	D	D	C	B	D	D	D	B
	2330	1750	2119	5	C	C	B	A	C	C	B	A	

Setzen Sie sich bitte mit Ihrem Volvo-Händler in Verbindung, er wird Ihnen die für die Anwendung am besten passenden Löffel und Anbaugeräte empfehlen.
Die Empfehlungen basieren auf normalen Betriebsbedingungen und gelten lediglich als Leitfaden.
Löffelinhalt gemäß ISO 7451, Material gehäuft mit einem 1:1 Schüttwinkel.

X: Nicht empfohlen

Maximale Materialdichte

- A 1 200 - 1 300 kg/m³ Kohle, Caliche, Schiefer
- B 1 400 - 1 600 kg/m³ Nasse Erde und Ton, Sandstein, Kalkstein
- C 1 700 - 1 800 kg/m³ Granit, Nasser Sand, Fels: gesprengt
- D > 1 900 kg/m³ Nasser Schlamm, Eisenerz

Technische daten

TRAGFÄHIGKEIT EC380EL

Tragfähigkeit an der Stielspitze ohne Löffel.

Für die Berechnung der Tragfähigkeit einschließlich Löffel, ist das aktuelle Gewicht des direkt montierten Löffels bzw. des Löffels mit Schnellwechsler von den folgenden Werten abzuziehen

	Hubhaken in Bezug auf die Bodenhöhe	kg	1,5 m		3,0 m		4,5 m		6,0 m		7,5 m		9,0 m		Max Reichweite		
			Gerade UC	Schräg UC	Gerade UC	Schräg UC	Gerade UC	Schräg UC	Gerade UC	Schräg UC	Gerade UC	Schräg UC	Gerade UC	Schräg UC	Gerade UC	Schräg UC	m
Ausleger : 6,2m Stiel : 2,6m Bodenplatte : 600mm CWT : 6 700kg	7,5 m	kg							*10 700	*10 700					*10 870	10 200	6,7
	6 m	kg							*11 220	*11 220	*10 740	8 420			*10 760	8 080	7,7
	4,5 m	kg					*15 850	*15 850	*12 670	11 620	*11 200	8 250			10 840	7 050	8,3
	3 m	kg					*19 770	16 820	*14 470	11 060	*12 030	8 000			10 120	6 540	8,6
	1,5 m	kg					*22 280	15 990	*15 980	10 600	12 180	7 760			9 950	6 400	8,6
	0 m	kg					*22 820	15 720	*16 750	10 340	12 010	7 600			10 300	6 600	8,3
	-1,5 m	kg			*17 770	*17 770	*22 010	15 740	*16 560	10 280	11 990	7 590			11 370	7 230	7,8
	-3 m	kg			*26 490	*26 490	*19 850	15 980	*15 050	10 430					*12 530	8 690	6,9
	-4,5 m	kg					*15 320	*15 320							*12 280	*12 280	5,4
Ausleger : 6,45m Stiel : 2,6m Bodenplatte : 600mm CWT : 6 700kg	7,5 m	kg													*10 420	9 500	7,0
	6 m	kg							*11 020	*11 020	*10 360	8 460			*10 360	7 660	8,0
	4,5 m	kg					*16 080	*16 080	*12 580	11 570	*10 970	8 250			10 340	6 730	8,5
	3 m	kg							*14 430	10 990	*11 870	7 970			9 680	6 270	8,8
	1,5 m	kg							*15 940	10 530	12 140	7 720			9 520	6 130	8,8
	0 m	kg					*21 850	15 620	*16 690	10 280	11 960	7 560			9 830	6 300	8,6
	-1,5 m	kg			*14 880	*14 880	*21 890	15 660	*16 550	10 220	11 930	7 530			10 770	6 870	8,1
	-3 m	kg			*26 310	*26 310	*19 940	15 890	*15 270	10 350					*12 160	8 130	7,2
	-4,5 m	kg			*20 930	*20 930	*16 070	*16 070							*12 110	11 280	5,8
Ausleger : 6,45m Stiel : 3,2m Bodenplatte : 600mm CWT : 6 700kg	7,5 m	kg									*9 370	8 670			*8 200	*8 200	7,7
	6 m	kg									*9 500	8 600			*7 980	6 920	8,5
	4,5 m	kg					*14 350	*14 350	*11 610	*11 610	*10 260	8 360	*8 790	6 230	*8 060	6 150	9,1
	3 m	kg					*18 440	17 030	*13 580	11 160	*11 290	8 050	9 410	6 100	*8 390	5 760	9,3
	1,5 m	kg					*21 460	16 030	*15 330	10 620	12 190	7 760	9 260	5 960	8 740	5 630	9,4
	0 m	kg					*22 610	15 610	*16 410	10 280	11 950	7 550	9 150	5 870	8 970	5 750	9,1
	-1,5 m	kg			*15 110	*15 110	*22 370	15 530	*16 640	10 150	11 850	7 460			9 690	6 190	8,6
	-3 m	kg	*17 590	*17 590	*23 840	*23 840	*20 970	15 680	*15 880	10 200	11 930	7 520			11 240	7 130	7,8
	-4,5 m	kg			*24 300	*24 300	*17 980	16 050	*13 490	10 470					*11 830	9 270	6,6
Ausleger : 6,45m Stiel : 3,9m Bodenplatte : 600mm CWT : 6 700kg	9 m	kg													*6 920	*6 920	7,2
	7,5 m	kg									*8 160	*8 160			*6 470	*6 470	8,4
	6 m	kg									*8 510	*8 510	*7 680	6 430	*6 310	6 140	9,2
	4,5 m	kg							*10 380	*10 380	*9 380	8 480	*8 850	6 320	*6 370	5 530	9,7
	3 m	kg					*16 410	*16 410	*12 460	11 350	*10 510	8 130	*9 430	6 140	*6 600	5 200	10,0
	1,5 m	kg					*20 040	16 320	*14 440	10 740	*11 650	7 790	9 270	5 960	*7 040	5 080	10,0
	0 m	kg			*9 320	*9 320	*22 030	15 650	*15 870	10 300	11 940	7 530	9 100	5 810	*7 760	5 160	9,8
	-1,5 m	kg	*9 510	*9 510	*14 220	*14 220	*22 500	15 400	*16 510	10 070	11 770	7 370	9 030	5 740	8 590	5 480	9,3
	-3 m	kg	*14 830	*14 830	*20 550	*20 550	*21 740	15 430	*16 250	10 040	11 750	7 360			9 710	6 160	8,6
-4,5 m	kg	*21 190	*21 190	*27 500	*27 500	*19 600	15 700	*14 770	10 190					*11 110	7 590	7,5	
-6 m	kg			*20 790	*20 790	*15 130	*15 130							*11 300	11 300	5,8	
Ausleger : 6,2m Stiel : 2,6m Bodenplatte : 600mm CWT : 7 250kg	7,5 m	kg							*10 700	*10 700					*10 870	10 500	6,7
	6 m	kg							*11 220	*11 220	*10 740	8 680			*10 760	8 340	7,7
	4,5 m	kg					*15 850	*15 850	*12 670	11 970	*11 200	8 520			*10 870	7 280	8,3
	3 m	kg					*19 770	17 340	*14 470	11 420	*12 030	8 260			10 400	6 770	8,6
	1,5 m	kg					*22 280	16 520	*15 980	10 950	12 520	8 020			10 230	6 620	8,6
	0 m	kg					*22 820	16 250	*16 750	10 690	12 350	7 870			10 600	6 830	8,3
	-1,5 m	kg			*17 770	*17 770	*22 010	16 270	*16 560	10 630	12 340	7 850			11 700	7 480	7,8
	-3 m	kg			*26 490	*26 490	*19 850	16 500	*15 050	10 780					*12 530	8 990	6,9
	-4,5 m	kg					*15 320	*15 320							*12 280	*12 280	5,4
Ausleger : 6,45m Stiel : 2,6m Bodenplatte : 600mm CWT : 7 250kg	7,5 m	kg													*10 420	9 790	7,0
	6 m	kg							*11 020	*11 020	*10 360	8 720			*10 360	7 900	8,0
	4,5 m	kg					*16 080	*16 080	*12 580	11 920	*10 970	8 510			*10 480	6 950	8,5
	3 m	kg							*14 430	11 340	*11 870	8 240			9 950	6 480	8,8
	1,5 m	kg							*15 940	10 880	12 490	7 990			9 800	6 350	8,8
	0 m	kg					*21 850	16 140	*16 690	10 630	12 310	7 830			10 120	6 530	8,6
	-1,5 m	kg			*14 880	*14 880	*21 890	16 190	*16 550	10 570	12 280	7 800			11 090	7 110	8,1
	-3 m	kg			*26 310	*26 310	*19 940	16 410	*15 270	10 700					*12 160	8 410	7,2
	-4,5 m	kg			*20 930	*20 930	*16 070	*16 070							*12 110	11 650	5,8
Ausleger : 6,45m Stiel : 3,2m Bodenplatte : 600mm CWT : 7 250kg	7,5 m	kg									*9 370	8 930			*8 200	*8 200	7,7
	6 m	kg									*9 500	8 860			*7 980	7 140	8,5
	4,5 m	kg					*14 350	*14 350	*11 610	*11 610	*10 260	8 620	*8 790	6 450	*8 060	6 360	9,1
	3 m	kg					*18 440	17 560	*13 580	11 510	*11 290	8 310	9 680	6 320	*8 390	5 960	9,3
	1,5 m	kg					*21 460	16 560	*15 330	10 970	*12 280	8 020	9 530	6 170	8 990	5 830	9,4
	0 m	kg					*22 610	16 130	*16 410	10 630	12 300	7 810	9 420	6 080	9 240	5 960	9,1
	-1,5 m	kg			*15 110	*15 110	*22 370	16 060	*16 640	10 500	12 200	7 720			9 980	6 410	8,6
	-3 m	kg	*17 590	*17 590	*23 840	*23 840	*20 970	16 200	*15 880	10 550	*12 270	7 790			*11 520	7 380	7,8
	-4,5 m	kg			*24 300	*24 300	*17 980	16 570	*13 490	10 820					*11 830	9 580	6,6

Hinweise: 1. Maschine für Hubleistungen in der Betriebsart "Fein-F", kraftverstärkt (Power Boost).

2. Obige Lastwerte entsprechen den Normen SAE J1097 und ISO 10567 hinsichtlich der Tragfähigkeit von Hydraulikbaggern.

3. Die zulässigen Traglasten überschreiten weder 87 % der hydraulischen Tragfähigkeit noch 75 % der Kipplast.

4. Die mit Sternchen markierten (*) zulässigen Traglasten werden eher durch die Hydraulikleistung der Maschine als durch die Kipplast eingeschränkt.

TRAGFÄHIGKEIT EC380EL

Tragfähigkeit an der Stielspitze ohne Löffel.

Für die Berechnung der Tragfähigkeit einschließlich Löffel, ist das aktuelle Gewicht des direkt montierten Löffels bzw. des Löffels mit Schnellwechsler von den folgenden Werten abzuziehen

	Hubhaken in Bezug auf die Bodenhöhe	kg	1,5 m		3,0 m		4,5 m		6,0 m		7,5 m		9,0 m		Max Reichweite		
			Gerade UC	Schräg UC	Gerade UC	Schräg UC	Gerade UC	Schräg UC	Gerade UC	Schräg UC	Gerade UC	Schräg UC	Gerade UC	Schräg UC	Gerade UC	Schräg UC	m
Ausleger : 6,45m Stiel : 3,9m Bodenplatte : 600mm CWT : 7 250kg	9 m	kg													*6 920	*6 920	7,2
	7,5 m	kg									*8 160	*8 160			*6 470	*6 470	8,4
	6 m	kg									*8 510	*8 510	*7 680	6 640	*6 310	*6 310	9,2
	4,5 m	kg							*10 380	*10 380	*9 380	8 740	*8 850	6 530	*6 370	5 720	9,7
	3 m	kg					*16 410	*16 410	*12 460	11 710	*10 510	8 400	*9 430	6 360	*6 600	5 380	10,0
	1,5 m	kg					*20 040	16 850	*14 440	11 090	*11 650	8 060	9 540	6 170	*7 040	5 260	10,0
	0 m	kg			*9 320	*9 320	*22 030	16 170	*15 870	10 650	12 290	7 790	9 370	6 020	*7 760	5 350	9,8
	-1,5 m	kg	*9 510	*9 510	*14 220	*14 220	*22 500	15 930	*16 510	10 420	12 120	7 640	9 300	5 960	8 850	5 680	9,3
	-3 m	kg	*14 830	*14 830	*20 550	*20 550	*21 740	15 960	*16 250	10 390	12 100	7 620			9 990	6 390	8,6
	-4,5 m	kg	*21 190	*21 190	*27 500	*27 500	*19 600	16 220	*14 770	10 550					*11 110	7 850	7,5
-6 m	kg			*20 790	*20 790	*15 130	*15 130							*11 300	*11 300	5,8	

Hinweise: 1. Maschine für Hubleistungen in der Betriebsart "Fein-F", kraftverstärkt (Power Boost).

2. Obige Lastwerte entsprechen den Normen SAE J1097 und ISO 10567 hinsichtlich der Tragfähigkeit von Hydraulikbaggern.

3. Die zulässigen Traglasten überschreiten weder 87 % der hydraulischen Tragfähigkeit noch 75 % der Kipplast.

4. Die mit Sternchen markierten (*) zulässigen Traglasten werden eher durch die Hydraulikleistung der Maschine als durch die Kipplast eingeschränkt.

TRAGFÄHIGKEIT EC380ENL

Tragfähigkeit an der Stielspitze ohne Löffel.

Für die Berechnung der Tragfähigkeit einschließlich Löffel, ist das aktuelle Gewicht des direkt montierten Löffels bzw. des Löffels mit Schnellwechsler von den folgenden Werten abzuziehen

	Hubhaken in Bezug auf die Bodenhöhe	kg	1,5 m		3,0 m		4,5 m		6,0 m		7,5 m		9,0 m		Max Reichweite		
			Gerade UC	Schräg UC	Gerade UC	Schräg UC	Gerade UC	Schräg UC	Gerade UC	Schräg UC	Gerade UC	Schräg UC	Gerade UC	Schräg UC	Gerade UC	Schräg UC	m
Ausleger : 6,2m Stiel : 2,6m Bodenplatte : 600mm CWT : 7 250kg	7,5 m	kg							*10 730	*10 730					*10 900	9 180	6,7
	6 m	kg							*11 250	10 850	*10 770	7 580			*10 800	7 280	7,7
	4,5 m	kg					*15 890	*15 890	*12 700	10 400	*11 230	7 430			*10 900	6 350	8,3
	3 m	kg					*19 810	14 740	*14 500	9 870	*12 070	7 180			10 320	5 880	8,6
	1,5 m	kg					*22 330	13 960	*16 020	9 430	12 420	6 950			10 150	5 750	8,6
	0 m	kg					*22 870	13 710	*16 800	9 170	12 250	6 800			10 520	5 910	8,4
	-1,5 m	kg			*17 780	*17 780	*22 050	13 730	*16 610	9 120	12 240	6 790			11 600	6 480	7,8
	-3 m	kg			*26 540	*26 540	*19 900	13 950	*15 090	9 250					*12 560	7 760	6,9
	-4,5 m	kg					*15 360	14 450							*12 310	11 140	5,4
	Ausleger : 6,45m Stiel : 2,6m Bodenplatte : 600mm CWT : 7 250kg	7,5 m	kg													*10 420	8 530
6 m		kg							*11 020	10 810	*10 360	7 600			*10 360	6 880	8,0
4,5 m		kg					*16 080	15 750	*12 580	10 320	*10 970	7 400			*10 480	6 030	8,5
3 m		kg					*14 430	9 760	*11 870	7 130					9 850	5 610	8,8
1,5 m		kg							*15 940	9 320	12 360	6 890			9 690	5 480	8,8
0 m		kg					*21 850	13 560	*16 690	9 070	12 180	6 730			10 010	5 620	8,6
-1,5 m		kg			*14 880	*14 880	*21 890	13 610	*16 550	9 020	12 140	6 700			10 970	6 120	8,1
-3 m		kg			*26 310	*26 310	*19 940	13 820	*15 270	9 140					*12 160	7 240	7,2
-4,5 m		kg			*20 930	*20 930	*16 070	14 270							*12 110	9 990	5,8
Ausleger : 6,45m Stiel : 3,2m Bodenplatte : 600mm CWT : 7 250kg		7,5 m	kg									*9 370	7 800			*8 200	7 510
	6 m	kg									*9 500	7 730			*7 980	6 220	8,5
	4,5 m	kg					*14 350	*14 350	*11 610	10 510	*10 260	7 500	*8 790	5 590	*8 060	5 520	9,1
	3 m	kg					*18 440	14 900	*13 580	9 920	*11 290	7 200	9 580	5 460	*8 390	5 150	9,3
	1,5 m	kg					*21 460	13 950	*15 330	9 410	*12 280	6 910	9 420	5 330	8 890	5 030	9,4
	0 m	kg					*22 610	13 550	*16 410	9 080	12 170	6 710	9 320	5 230	9 130	5 130	9,1
	-1,5 m	kg			*15 110	*15 110	*22 370	13 480	*16 640	8 950	12 070	6 620			9 870	5 510	8,6
	-3 m	kg	*17 590	*17 590	*23 840	*23 840	*20 970	13 620	*15 880	9 000	12 140	6 690			11 440	6 350	7,8
	-4,5 m	kg			*24 300	*24 300	*17 980	13 970	*13 490	9 260					*11 830	8 230	6,6
	Ausleger : 6,45m Stiel : 3,9m Bodenplatte : 600mm CWT : 7 250kg	9 m	kg													*6 920	*6 920
7,5 m		kg									*8 160	8 010			*6 470	*6 470	8,4
6 m		kg									*8 510	7 880	*7 680	5 780	*6 310	5 520	9,2
4,5 m		kg							*10 380	*10 380	*9 380	7 610	*8 850	5 670	*6 370	4 950	9,7
3 m		kg					*16 410	15 380	*12 460	10 110	*10 510	7 280	*9 430	5 500	*6 600	4 640	10,0
1,5 m		kg					*20 040	14 220	*14 440	9 510	*11 650	6 950	9 430	5 320	*7 040	4 530	10,0
0 m		kg			*9 320	*9 320	*22 030	13 580	*15 870	9 090	12 160	6 690	9 270	5 180	*7 760	4 600	9,8
-1,5 m		kg	*9 510	*9 510	*14 220	*14 220	*22 500	13 350	*16 510	8 870	11 980	6 540	9 200	5 110	8 750	4 880	9,3
-3 m		kg	*14 830	*14 830	*20 550	*20 550	*21 740	13 380	*16 250	8 840	11 970	6 520			9 880	5 480	8,6
-4,5 m		kg	*21 190	*21 190	*27 500	26 760	*19 600	13 630	*14 770	8 990					*11 110	6 740	7,5
-6 m	kg			*20 790	*20 790	*15 130	14 160							*11 300	9 990	5,8	

Hinweise: 1. Maschine für Hubleistungen in der Betriebsart "Fein-F", kraftverstärkt (Power Boost).

2. Obige Lastwerte entsprechen den Normen SAE J1097 und ISO 10567 hinsichtlich der Tragfähigkeit von Hydraulikbaggern.

3. Die zulässigen Traglasten überschreiten weder 87 % der hydraulischen Tragfähigkeit noch 75 % der Kipplast.

4. Die mit Sternchen markierten (*) zulässigen Traglasten werden eher durch die Hydraulikleistung der Maschine als durch die Kipplast eingeschränkt.

Ausstattung

SERIENAUSSTATTUNG

Motor

Wassergekühlter, Viertakt-Turbodieselmotor mit Direkteinspritzung und Ladeluftkühlung, erfüllt die Anforderungen von EU Stufe V

Luftfilter mit Anzeige

Ansaugluftvorwärmung

Zyklon-Vorfilter

Elektrische Motorabschaltung

Kraftstofffilter und Wasserabscheider

Betankungspumpe: 50 l/min mit automatischem Überlaufschutz

Lichtmaschine 80 A

Elektrisches/elektronisches Steuersystem

Contronics

Umfassende Betriebsartensteuerung

Selbstdiagnosesystem

Anzeige Maschinenstatus

Drehzahlabhängige Steuerung der Motorleistung

Leerlaufautomatik

Kraftverstärkung auf Knopfdruck

Start/Stop Sicherheitsfunktion

Vestellbarer 8 Zoll LCD-Farbmonitor

Batterie Hauptschalter

Wiederanlassperre

Leistungsstarke Halogenscheinwerfer:

2 am Rahmen

2 am Ausleger

Batterien, 2 x 12 V / 200 Ah

Anlasser, 24 V / 7 kW

Rahmen

Einstieg mit Handlauf

Stauraum für Werkzeug

Rutschfeste Metalltrittflächen

Unterbodenschutz (für Schwereinsatz)

Untervagen

Unterbodenschutz (für Schwereinsatz)

Hydraulische Fahrwerkskettenspanner

Dauergeschmierte und abgedichtete Kettenbolzen

Kettenschutz

Hydraulikanlage

Schlauchbruchventil für Ausleger

Überlastwarneinrichtung

Lastabhängige Hydraulikanlage

Ölfördermenge von 2 Pumpen Löffelkreis

Summenleistungssystem

Auslegerpriorität

Stielpriorität

Schwenkpriorität

Regenerierungsventile für Ausleger, Stiel und Löffel

Schwenk-Dämpfungsventile

Halteventile für Ausleger und Stiel

Mehrstufiges Filtersystem

Zylinder mit Endlagendämpfung

Zylinder mit Schmutzabstreifern

Ventil für Zusatzhydraulik

Automatische zweistufige Fahrmotoren

Hydrauliköl, ISO VG 46

SERIENAUSSTATTUNG

Kabine und Innenausstattung

ROPS-zertifizierte Kabine nach (ISO12117-2)

Silikon-, Viskoselagerung mit Federung

Fahrpedale und Hebel

Fahrersitz und Joystick-Bedienkonsole unabhängig einstellbar

Joysticks jeweils mit 4 Mikroschaltern

Automatische Heizung und Klimaanlage

Flexible Antenne

AM/FM-Stereo mit MP3-Player, USB-Stecker und Bluetooth-Eingang

Sicherheitssperrhebel Hydraulik

Ausstattung der schallgedämmten Allwetter-Kabine:

Getränkehalter

Abschließbare Türen

Getönte Scheiben

Bodenmatte

Hupe

Große Ablagefläche

Hochschiebbare Frontscheibe

Abnehmbare untere Scheibe

Sicherheitsgurt

Sicherheitsglas

Sonnenblende, vorn, Dach, hinten

Regenschutz

Scheibenwischer mit Intervallschaltung

Rückfahrkamera

Einschlüsselsystem

Bodenplatten

Dreisteg-Bodenplatten 600mm

Grabausrüstung

HD-Ausleger 6,45 m

HD-Stiel 3,2 m

Manuelle Zentralschmierung

SONDERAUSRÜSTUNG

Motor

Vorwärmanlage: 120 V, 240 V

Luftvorfilter (Ölbad)

Diesel-Kühlflüssigkeitsheizung, 10 kW

Beheizter Wasserabscheider

Automatische Motorabschaltung

Elektrik

Zusätzliche Arbeitsleuchten, Halogen/LED

3 an der Kabine

2 am Ausleger

1 am Gegengewicht

Akustischer Fahralarm

Diebstahlsicherung

Rotierende Warnleuchte

Untervagen

Kompletter Kettenschutz

SONDERAUSRÜSTUNG

Hydraulikanlage

Schlauchbruchventil: Stiel
Ausleger-Schwimmstellung
Hydraulikleitungen:
Managementsystem für Arbeitsgeräte (bis zu 20 programmierbare Speicher)
Hydraulikhammer und Schere, 1- und 2-Pumpenumschaltung
Hammer und Schere
variable Fördermenge und Druckvoreinstellung
Zusätzlicher Rücklauffilter
Neigungs- und Drehfunktion
Greifer
Ölleckleitung
Schnellwechslerleitungen
Hydraulischer Schnellwechsler von Volvo S3
Hydraulischer Schnellwechsler VQC-HU von Volvo
Hydraulischer Schnellwechsler DR38 von Volvo
Hydrauliköl, ISO VG 32
Hydrauliköl, ISO VG 46
Hydrauliköl, ISO VG 68
Biologisch abbaubares Hydrauliköl 46
Longlife-Hydrauliköl 32
Longlife-Hydrauliköl 46
Longlife-Hydrauliköl 68

Gegengewicht

6 200 kg, 6 700 kg, 7 250 kg

SONDERAUSRÜSTUNG

Kabine und Innenausstattung

Fahrersitz mit Stoffbezug und Sitzheizung
Luftgefederter Fahrersitz mit Stoffbezug und Sitzheizung
Funktionswechsel der Steuerelemente
Dachluke
Schutz gegen herabfallende Gegenstände (FOG)
Am Rahmen
An der Kabine
An der Kabine montierter Schutzaufbau gegen herabfallende Gegenstände (FOPS)
Raucherausstattung (Aschenbecher und Zigarettenanzünder)
Sicherheitsnetz für Frontscheibe
Wischer unten mit Intervallschaltung
Vandalismusschutz
Spezialschlüssel

Bodenplatten

Bodenplatten 600/700/800/900 mm mit Dreisteg-Bodenplatten
Bodenplatten, 600 mm, mit Dreifachsteg und HD-Gliedern
Bodenplatten 600 mm mit Doppelstegplatten

Grabausrüstung

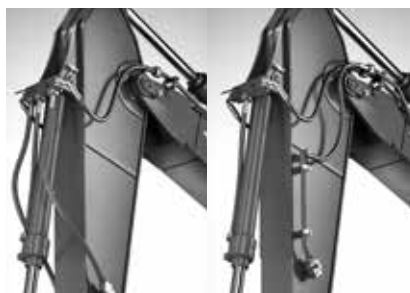
ME-Ausleger: 6,2 m
ME-Stiel: 2,6 m, 3,9 m HD
Gestänge mit Huböse

Service

Werkzeugsatz für tägliche Wartung
Werkzeugsatz, groß
Automatische Zentralschmieranlage
Druckluftkompressor

AUSWAHL VOLVO-SONDERAUSSTATTUNG

Zusatzhydraulik Hammer/Scher Tiltrotator



Zusätzliche Kamera rechte Seite



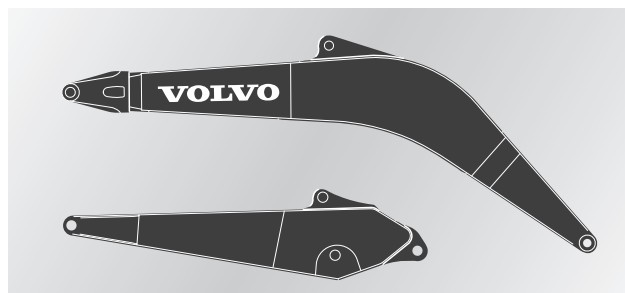
LED-Leuchten



Druckluftkompressor



Massenaushub (ME)



Nicht alle Produkte sind in allen Ländern erhältlich. Im Rahmen unserer ständigen Verbesserungsmaßnahmen behalten wir uns das Recht vor, Spezifikationen und Ausführungen ohne Vorankündigung zu ändern. Die Abbildungen zeigen nicht zwingend die Standardversion der Maschine.

V O L V O