

V O L V O



Volvo grävmaskiner 30,1–36,9 t 253 hk

EC300E

Volvo Construction Equipment



Välkommen till vår värld

Välkommen till en värld av branschledande maskiner. En värld där kreativitet, hårt arbete och teknologisk innovation kommer att leda vägen mot utveckling av en framtid som är renare, smartare och mer uppkopplad. En värld som stöds av Volvokoncernens bestående värderingar. En värld av stabilitet, hållbarhet och innovation. En värld där vi sätter våra kunder i centrum.

Välkommen till Volvo Construction Equipments värld – vi tror att du kommer gilla den.

Arbeta hårdare, arbeta smartare

I över 180 år har Volvo varit pionjär inom design och tillverkning av maskiner som sätter standarden för effektivitet, prestanda och drifttid. Med vårt utbud av grävmaskiner, hjullastare och dumptrar är det ingen annan som lever upp till vårt rykte för utmärkt ingenjörskonst. Det innebär att vi kan erbjuda dig en heltäckande maskinparklösning oavsett din verksamhet eller ditt användningsområde.

Med utgångspunkt från vårt stolta arv fortsätter Volvo Concept Lab att skapa revolutionerande idéer och innovativa koncept för att se till att vi kan erbjuda våra kunder maskiner som arbetar hårdare och smartare under en lång tid framöver.



Lösningar för dig

Våra branschledande maskiner är bara början på din relation med Volvo. Som din partner har vi utvecklat ett omfattande utbud lösningar för att hjälpa dig att förbättra drifttiden, öka produktiviteten och minska kostnaderna.

Utformad för din verksamhet

Vår produkt- och tjänsteportfölj som består av nio delar, kompletterar maskinens prestanda och ökar din lönsamhet. För att uttrycka det enkelt erbjuder vi bland de bästa garantierna och teknologiska lösningarna i branschen idag.

Till hands när du behöver oss

Oavsett om du köper nytt eller begagnat har du tillgång till support dygnet runt via ett globalt nätverk av återförsäljare och tekniker, inklusive maskinövervakning och reservdelstillgänglighet i världsklass. Det är basen för Volvo Services hela verksamhet, och du kan vara säker på att vi tar hand om dig från start.



BUILDING TOMORROW

Ger dig mer

Nya och förbättrade EC300E är späckad med den senaste tekniken så att du kan förflytta mer med mindre. Nyheterna inkluderar den nya Volvomotorn, förbättrad hydraulik, funktioner för flödesprioritering och valbara Dig Assist-appar som ger optimal produktivitet, effektivitet och prestanda till en lägre kostnad per ton.

Mer produktivitet

Få mer gjort i EC300E. Ökad motoreffekt och förbättrad hydraulikprestanda bidrar till snabbare cykeltider, medan en 700 kg tyngre motvikt ger enastående stabilitet och en ökning med 5 % av lyftkapaciteten tvärs larv. Maskinens produktivitet ökas ytterligare genom nya funktioner för rörelseprioritering, hastighetsreglering för bomsänkning och bättre lyftkapacitet.



Ökad precision

Frigör maskinens fulla potential med Dig Assist. Få tillgång till en uppsättning smarta appar, inklusive 2D, In-Field Design, 3D-programvarupaket, vågsystem (OBW) och Volvo Active Control, utformade för att optimera grävprocessen.



Mer kontroll

Fördubbla produktiviteten med Volvo Active Control-funktioner. Förenkla arbetsdagen med funktioner som automatiserade bom- och skoprörelser, vilket gör grävprocessen mer exakt och dubbelt så snabb. Ställ bara in lutningen på Volvo Co-pilot-displayen, tryck på knappen och börja arbeta – allt styrs med en enda spak.



Bättre respons

Den elektryiska styrningen och helelektriska körpedaler ger bättre respons, vilket förarna uppskattar. Kontrollen över maskinen förbättras ytterligare av funktionerna för prioritering av bom/sväng och bom/körning, med vilka föraren kan prioritera en funktion framför en annan. Föraren kan även enkelt justera bommens sänkhastighet, vilket är perfekt vid precisionsarbete som kräver optimal kontroll.





HÖGRE BRÄNSLEEFFEKTIV

En rad funktioner samverkar i EC300E för att ge upp till 10 % bättre bränsleekonomi. Den nya Volvomotorn D8M minskar märkvarvtalet från 1 800 till 1 600, medan effekten ökar med 5 %, och den intelligenta nya generationens elservosystem ger flöde på begäran och minskar de interna förlusterna i hydraulkretsen. Klassiska Volvofunktioner som ECO-läge och valbara arbetslägen bidrar också till enastående bränsleekonomi.

För din komfort och säkerhet

Med en rad nya och beprövade funktioner, som förbättrad maskinåtkomst, enastående sikt, stötreduceringsteknik och anpassningsbara inställningar, har EC300E all den säkerhet och komfort du väntar dig av en maskin från Volvo.

Känn dina gränser

Med Volvo Active Control kan föraren enkelt ställa in sväng-, höjd- och djupbegränsning i Volvo Co-pilot. Detta hjälper till så att kontakt med hinder i sidled och ovanför, som kraftledningar, undviks samt underjordsrisker som rör och kablar.



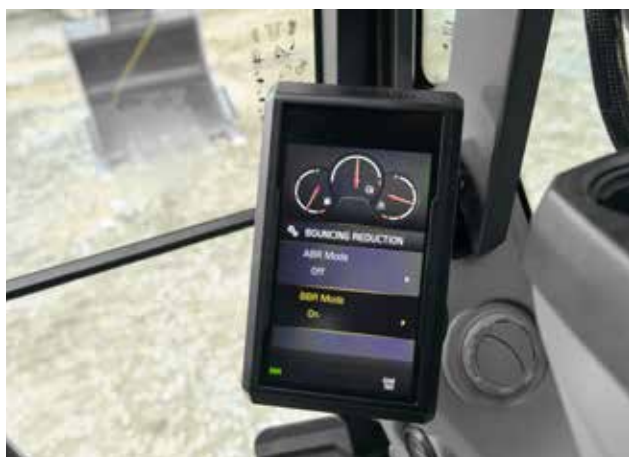
Se allt

Föraren kan dra nytta av den enastående sikten tack vare back- och sidokameror. Dessutom använder tillvalet Volvo Smart View främre, bakre och sidokameror för att ge en realtidsbild av maskinen från ovan, vilket gör rotation av maskinen säkrare under arbete, särskilt i trånga utrymmen.



Mjukare övergångar

Ny stötreduceringsteknik på bom och skaft minskar stötarna i maskinen, vilket ger ett bekvämare och mer produktivt utförande av förarens arbete. Larvstyrningen hjälper till att minska tröttheten ytterligare genom att möjliggöra för förare att styra maskinen med hjälp av rullar på grävpakarna istället för pedalerna.



Som du vill ha det

Gör dig redo för arbetsdagen på nolltid med anpassningsbara inställningar, inklusive de manöverkombinationer du föredrar och som enkelt kan väljas på displayen. Tack vare ny styrspaksfunktionalitet med långa tryckningar kan föraren ställa in ytterligare en snabbvalsfunktion, och med L8-styrspaken kan föraren ställa in ett snabbval för funktionerna för prioritering av hydrauliken.





SÄKERHET, INIFRÅN OCH UT

Tack vare den nya trepunktsåtkomsten på höger sida kan föraren komma åt överbyggnaden tryggt och säkert. Funktioner som är välkända i branschen, till exempel halksäkra fotsteg, ledstänger med hög synlighet samt rymliga, ergonomiska och tysta Volvo Care Cab borgar för bästa komfort och säkerhet för föraren.

Öka mångsidigheten

Utnyttja din grävare maximalt med våra skräddarsydda redskap som är byggda för din maskin. Anpassa din EC300E med kvalitetsredskap från Volvo, som passar dina behov, för att skapa en stabil och tillförlitlig enhet som ger bättre cykeltider och bränsleekonomi.

Massor av produktivitet

Volvos skopor är det perfekta verktyget för att uppnå maximal produktivitet vid alla typer av schaktjobb. Oavsett om du arbetar med mjuka, medelhårda eller hårda material, så håller våra skopor länge och har originalslitdelar från Volvo. Heavy-Duty-varianterna ger optimal prestanda vid grävning i kompakta material.



Bra genomslag

Hydraulhammarna i HB-serien är tillgängliga med en full uppsättning verktyg och är konstruerade för att passa din Volvomaskin perfekt. Hydraulhammarna, som styrs av maskinens konstanta extra hydraulflöde, konfigureras för Volvomaskinernas specifika vikter och är helt kompatibla med Volvos redskapsfästen för snabba, säkra och enkla redskapsbyten.



Gräv i alla vinklar

Ge produktiviteten en skjuts och gräv i alla vinklar. Kompatibiliteten med SMP[®]-, OilQuick[®]-, Steelwrist[®]-, Engcon[®]- och Rototilt[®]-tiltrotatorer ger den flexibilitet som behövs för noggranna anläggningsjobb. Med det fabriksmonterade förberedelsesystemet för tiltrotatorer kan du styra både grävmaskinen och tiltrotatorn med de ursprungliga manöverspakarna medan information visas på huvuddisplayen.



Bättre kylning

En ny layout för kylarna ökar extrahydraulikens kylkapacitet med 10 %, vilket ger bättre redskapsprestanda.



SMP[®] : SMP är ett registrerat varumärke som tillhör SMP Parts AB / OilQuick[®] : OilQuick är ett registrerat varumärke som tillhör OilQuick AB / Steelwrist[®] : Steelwrist är ett registrerat varumärke som tillhör Steelwrist AB / Engcon[®] : Engcon är ett registrerat varumärke som tillhör Engcon Holding AB / Rototilt[®] : Rototilt är ett registrerat varumärke som tillhör Rototilt Group AB



ENKEL INFÄSTNING

Upptäck Volvos utbud av redskapsfästen, inklusive nya Steelwrist® automatiskt redskapsfäste, som möjliggör snabb och enkel anslutning av hydraulredskap från hyttens komfort och säkerhet. Redskapsfästet levererar ett hydraulflöde på 300 liter per minut direkt till redskapet.

Lägre underhållskostnader

Nya EC300E är med sin robusta konstruktion redo att ta sig an de tuffaste applikationerna. Maskinen har enastående tillförlitlighet och med funktioner som automatisk motorgenerering, förstärkta komponenter och lägre underhållskrav kan du lita på att EC300E både maximerar drifttiden och minimerar underhållskostnaderna.

Mindre servicekrav

Det nya elhydrauliska systemet kräver färre slangar, vilket minskar behovet av kopplingar, minimerar underhållskraven och ökar tillförlitligheten. Bytesintervallen för motorolja och motoroljefilter har fördubblats till 1 000 timmar, så att minimalt med tid och pengar behöver läggas på underhåll.



Smidigare påfyllning av AdBlue

Med det nya spillskyddet på AdBlue-tanken går påfyllningen snabbare och smidigare, medan risken minskar för spill och påföljande korrosion.



Redo för utmaningen

Den här kraftfulla produktionsmaskinen, som är byggd för att tillhandahålla enastående styrka och hållbarhet, har en robust undervagn med förstärkt ram, drivkedjor och underrullar. Med ett förstärkt skoplänkage, valbart förstärkt skydd under överbyggnaden och enkelt utbytbara fastbultade slitplattor på skaftänden kan maskinen ta sig an de tuffaste jobben.





DRIVEN AV PERFEKTION

Med imponerande högt vridmoment vid låga varvtal bygger den nya Volvomotorn D8M på generationer av beprövad Volvoteknik för att tillhandahålla oslagbar tillförlitlighet och prestanda. Motorn har teknik för automatisk regenerering, medan tomgångsautomatiken och den automatiska motoravstängningen minskar onödig bränsleförbrukning och slitage.

Öka lönsamheten

En maskin i världsklass är bara början på hur Volvo strävar efter att tillföra värde i din verksamhet. Vår tjänsteportfölj är ett komplement till maskinens prestanda och ger fart åt din lönsamhet.

Varje del räknas

Bibehåll hög produktivitet och lång drifttid med vårt utbud av testade och godkända delar – med Volvos garanti i ryggen. Bara med Volvo originaldelar kan du skydda din investering, förlänga maskinens livslängd och få långsiktigt hållbar prestanda.



Håll prestandan uppe

Håll schemat med planerad service, och säkra din resurs med en mängd flexibla underhålls- och reparationsalternativ.



Kraftfull rapportering

Håll koll på maskinparken med en omfattande portfölj av rapporter, utformade för att hjälpa dig att vidta åtgärder och höja ditt företags lönsamhet. Med hjälp av telematiksystemet CareTrack tillhandahåller produktivetsrapporter, bränslerapporter och översiktsrapporter en lättläst översikt över maskinens skick och prestanda.



Enkel övervakning av maskinen

Maximera maskinens drifttid och sänk reparationskostnaderna med telematiksystemet CareTrack. Välj om du vill hålla din maskin under uppsikt själv eller låta oss ta hand om det med Volvo Active Care. Vårt Volvo Uptime Center tillhandahåller maskinövervakning dygnet runt alla dagar i veckan, levererar veckorapporter och meddelar dig om förebyggande underhållsåtgärder krävs.





FÅ UT MESTA MÖJLIGA AV DIN MASKIN

Även om pålitliga och effektiva maskiner naturligtvis spelar en viktig roll för att sänka kostnaderna, öka säkerheten och maximera produktiviteten, är det till sist förarens prestation som gör den verkliga skillnaden. Vi erbjuder ett brett utbud av utbildningsinitiativ som hjälper föraren utnyttja den fulla potentialen hos sin grävmaskin från Volvo.

Flytta mer till lägre kostnad

Ge produktiviteten en knuff

- 700 kg tyngre motvikt: 5 % högre lyftkapacitet tvärs larv **NYHET**
- Bättre responstid **NYHET**
- Prioritering av bom/sväng och bom/körning **NYHET**
- Justerbar bomsänkhastighet **NYHET**
- Dig Assist-appar som stöds av Volvo Co-pilot
- Volvo Active Control: fördubbla produktiviteten

Komfortabel körning

- Stötreducering i bom och skaft **NYHET**
- Larvstyrning (CDC) **NYHET**
- Knapp med ytterligare genväg genom lång tryckning **NYHET**
- Valbara manöverkombinationer
- Volvo Care Cab: högsta möjliga komfort

Säkerhet, inifrån och ut

- 3 åtkomstpunkter till överdelen från höger sida **NYHET**
- Fastbultade halksäkra fotsteg, ledstänger med hög synlighet
- ROPS-hytt, låg buller-/vibrationsnivå
- Bakåt- och sidokameror, Volvo Smart View
- Svängstaket, funktioner för höjd-/djupgränser (Volvo Active Control)

Öka mångsidigheten

- Steelwrist® automatiskt redskapsfäste **NYHET**
- Fabriksmonterad förberedelse för styrsystem för SMP®, OilQuick®, Steelwrist®, Engcon®- och Rototilt®-tiltrotatorer **NYHET**
- 10 % större kylkapacitet för hydraulredskap **NYHET**
- Utbud av matchande skopor och hydraulhammare från Volvo
- Hanteringssystem för redskap: lagring av 32 redskap

Lägre underhållskostnader

- Färre hydraulslangar: mindre behov av kopplingar/olja **NYHET**
- Spillskydd på AdBlue-tanken **NYHET**
- 1 000 timmars intervall för byte av motorolja och motoroljefilter **NYHET**
- Automatisk motorregenerering **NYHET**
- Grupperade filter, tillgängliga från marknivå
- Förstärkt ram, drivkedjor och underrullar

Volvo-tjänster: öka din vinst

- Förarutbildning
- Produktivitetsrapport, bränslerapport och översiktsrapport
- Volvo Active Care: maskinövervakning dygnet runt alla dagar i veckan
- Volvo originaldelar
- Underhålls- och reparationsavtal



För en stor förbättring av bränsleeffektiviteten behöver du inte leta längre än till EC300E Hybrid.

Upp till 10 % bättre bränsleekonomi

- Volvo D8M-motor **NYHET**
- Nya generationens elhydraulik **NYHET**
- ECO-läge
- Valbara arbetslägen
- Flytläge för bomcylindrar
- Tomgångsautomatik och automatisk motoravstängning



Volvo EC300E i detalj

Motor

Nästa generation dieselmotorer från Volvo är utrustade med Volvos avancerade förbränningsteknik (V-ACT) för att ge låga utsläpp, överlägsen prestanda och bränsleeffektivitet. Motorn har exakta högtrycksbränsleinsprutare, turboladdare och laddluftkylare, samt elektroniska motorreglage för att optimera maskinens prestanda.

Motor	Volvo	D8M
Max. effekt vid	varv/min	1 600
Netto, ISO 9249/SAE J1349	kW	188
	hk	256
Brutto, ISO 14396/SAE J1995	kW	189
	hk	257
Max. vridmoment	Nm	1 290
vid varvtal	varv/min	1 400
Antal cylindrar		6
Cylindervolym	l	7,7
Cylinderdiameter	mm	110
Slaglängd	mm	135

Elsystem

Elsystem med hög kapacitet som är väl skyddat. Vattentäta kabelsatskontakter med dubbel låsning används för att säkerställa korrosionsfria anslutningar. Huvudreläerna och magnetventilerna är skyddade för att hindra skador. Batterifrånsljare är standard.

Spänning	V	24
Batterier	V	2 x 12
Batterikapacitet	Ah	170
Generator	V/A	28 / 120
Startmotor	V - kW	24 - 5,5

Undervagn

Undervagnen har en robust X-formad ram. Fettsmorda och avtätade bandkedjor är standard.

Larvplattor		2 x 50
Länkdelening	mm	203,2
Larvplatta, bredd	mm	600 / 700 / 800 / 900
Larvbredd, trekamsplatta	mm	600 / 700 / 800 / 900
Larvbredd, trekamsplatta (HD)	mm	600
Larvbredd, tvåkamsplatta	mm	700
Underrullar		2 x 9
Övrrullar		2 x 2

Svängsystem

Svängsystemet har en axialkolvmotor som driver en planetväxellåda för maximalt vridmoment. Automatisk svängbroms och svängningsdämpande ventil är standard.

Max. svänghastighet	varv/min	11
Max. vridmoment	kNm	114,8

Larvsystem

Varje larv drivs av en automatisk tvåstegs axialkolvmotor. Larvbromsen som har flera skivor ansätts av fjäderkraft och lossas hydrauliskt. Larvmotorerna, bromsarna och planetväxlarna sitter väl skyddade i bandramarna.

Max. dragkraft	kN	248
Maximal körhastighet (låg)	km/h	3,6
Maximal körhastighet (hög)	km/h	5,4
Backtagningsförmåga	°	35

Hytt

Förarhytten har enkelt insteg tack vare den breda dörröppningen. Förarhytten är upphängd i hydrauliskt dämpade fästen som minskar stötar och vibrationer och ger en utmärkt förarkomfort. I kombination med ljudabsorberande isolering ger detta låga ljudnivåer. Hytten har mycket bra runtomskikt. Vindrutan kan enkelt skjutas upp i hyttaket, och den nedre framrutan kan tas bort och förvaras i sidodörren. Om maskinen har luftkonditionering används köldmedium av typ R134a. Innehåller den fluorerade växthusgasen R134a, GWP-värde 1,430 t koldioxidekvivalenter.

Hydraulsystem

Hydraulsystemet, som även kallas "Automatic Sensing Work Mode" har utformats för att ge hög produktivitet, god grävkapacitet, hög manöverprecision och suverän bränsleekonomi. Summeringssystemet, bom-, skaft- och svängprioritering tillsammans med bom-, skaft- och skopefterfyllnad ger optimal prestanda.

Huvudpump, typ: 2 x axialkolvpumpar med variabelt displacement

Maximalt flöde	l/min	2 x 276
----------------	-------	---------

Servopump (typ: kugghjulspump)

Maximalt flöde	l/min	20,3
----------------	-------	------

Inställningstryck, avlastning

Arbetsstryck	MPa	33,3 / 36,3
Larvkrets	MPa	36,3
Sväng	MPa	28,9
Servopilotkrets	MPa	3,9

Hydraulmotorer

Körning: Axialkolvmotor med variabelt displacement och mekanisk broms

Sväng: Axialkolvmotor med fast displacement och mekanisk broms

Hydraulicylindrar

Monobom		2
Cylinderdiameter x slaglängd	ø x mm	140 x 1 480
Tvådelad bom		2
Cylinderdiameter x slaglängd	ø x mm	170 x 1 300
Skaft		1
Cylinderdiameter x slaglängd	ø x mm	150 x 1 745
Skopa		1
Cylinderdiameter x slaglängd	ø x mm	140 x 1 140
Skopa för LR-bom		1
Cylinderdiameter x slaglängd	ø x mm	100 x 865

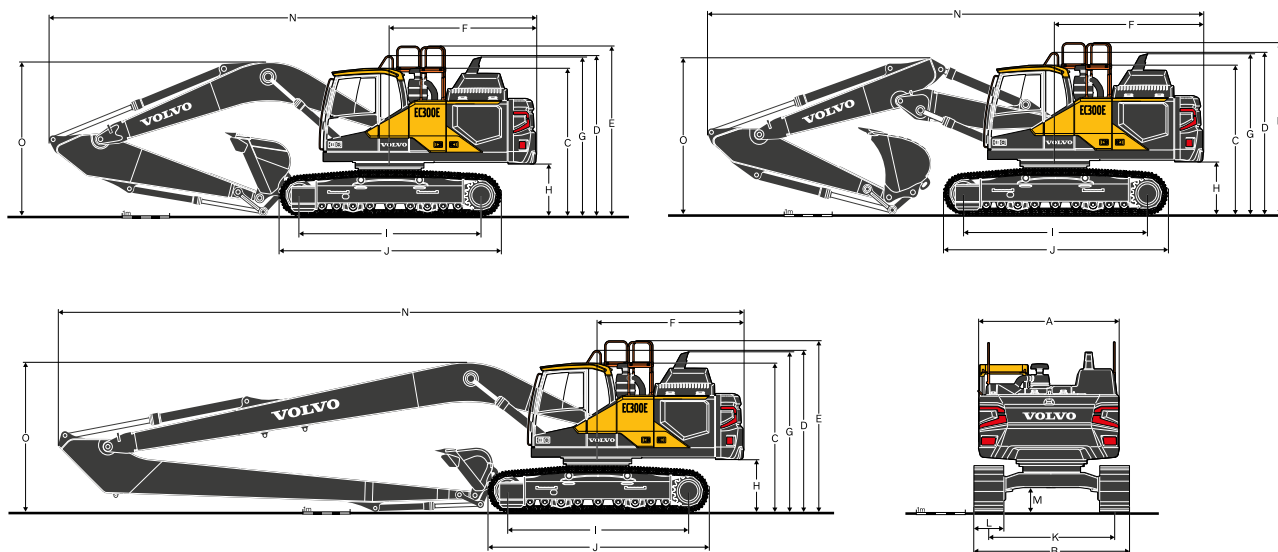
Återfyllning vid service

Bränsletank	l	472
DEF/AdBlue® -tank	l	50
Hydraulsystem, totalt	l	385
Hydraultank	l	215
Motorolja	l	30
Motorfylvätska	l	44
Svängväxellåda	l	6,1
Slutväxel	l	2 x 6

Ljudnivå

Ljudnivå i hytten enligt ISO 6396		
L _{PA}	dB	70
Extern ljudnivå enligt ISO 6395 och EU:s bullerdirektiv 2000/14/EG.		
L _{WA}	dB	104

Specifikationer



Benämning	Enhet	EC300EL			EC300ENL			EC300EL/EC300ENL			EC300ELR
Bom	m	6,2			6,2			6,2 tvådelad			10,2
Skaft	m	2,55	3,05	3,7	2,55	3,05	3,7	2,55	3,05	3,7	7,9
A. Överbyggnad, totalbredd	mm	2 890	2 890	2 890	2 890	2 890	2 890	2 890	2 890	2 890	2 890
B. Totalbredd	mm	3 190	3 190	3 190	2 990	2 990	2 990	3 190 / 2 990	3 190 / 2 990	3 190 / 2 990	3 190
C. Hytt, totalhöjd	mm	3 110	3 110	3 110	3 110	3 110	3 110	3 110	3 110	3 110	3 110
D. Totalhöjd för lejdare	mm	3 360	3 360	3 360	3 360	3 360	3 360	3 360	3 360	3 360	3 360
E. Totalhöjd för skyddsräcke (uppfällt)	mm	3 570	3 570	3 570	3 570	3 570	3 570	3 570	3 570	3 570	3 570
E'. Totalhöjd för ledstång & skyddsräcke (nedfällda)	mm	3 090	3 090	3 090	3 090	3 090	3 090	3 090	3 090	3 090	3 090
F. Svängradie bak	mm	3 120	3 120	3 120	3 120	3 120	3 120	3 120	3 120	3 120	3 155
G. Totalhöjd, avgasrör	mm	3 200	3 200	3 200	3 200	3 200	3 200	3 200	3 200	3 200	3 200
H. Motvikt, spelrum *	mm	1 105	1 105	1 105	1 105	1 105	1 105	1 105	1 105	1 105	1 105
I. Axelavstånd	mm	4 015	4 015	4 015	4 015	4 015	4 015	4 015	4 015	4 015	4 015
J. Längd över larv	mm	4 865	4 865	4 865	4 865	4 865	4 865	4 865	4 865	4 865	4 865
K. Spårvidd	mm	2 590	2 590	2 590	2 390	2 390	2 390	2 590 / 2 390	2 590 / 2 390	2 590 / 2 390	2 590
L. Larvbredd	mm	600	600	600	600	600	600	600	600	600	600
M. Min. markfrigång *	mm	475	475	475	475	475	475	475	475	475	475
N. Totallängd	mm	10 605	10 500	10 540	10 605	10 500	10 540	10 605	10 535	10 535	14 565
O. Total höjd över bom	mm	3 470	3 345	3 580	3 470	3 345	3 580	3 385	3 325	3 605	-

* Utan larvplatta

' Tvådelad bom

MÅTT

Bom

Benämning	Enhet	ME-bom	ME-bom	2-delad	Lång räckvidd
Bom	m	6,2 GP	6,2 HD	6,2	10,2
Längd	mm	6 425	6 425	6 425	10 425
Höjd – slang	mm	1 780	1 780	1 595	-
Höjd – rör	mm	1 665	1 665	1 550	1 580
Bredd	mm	765	765	770	765
Vikt	kg	2 505	2 735	3 375	3 380

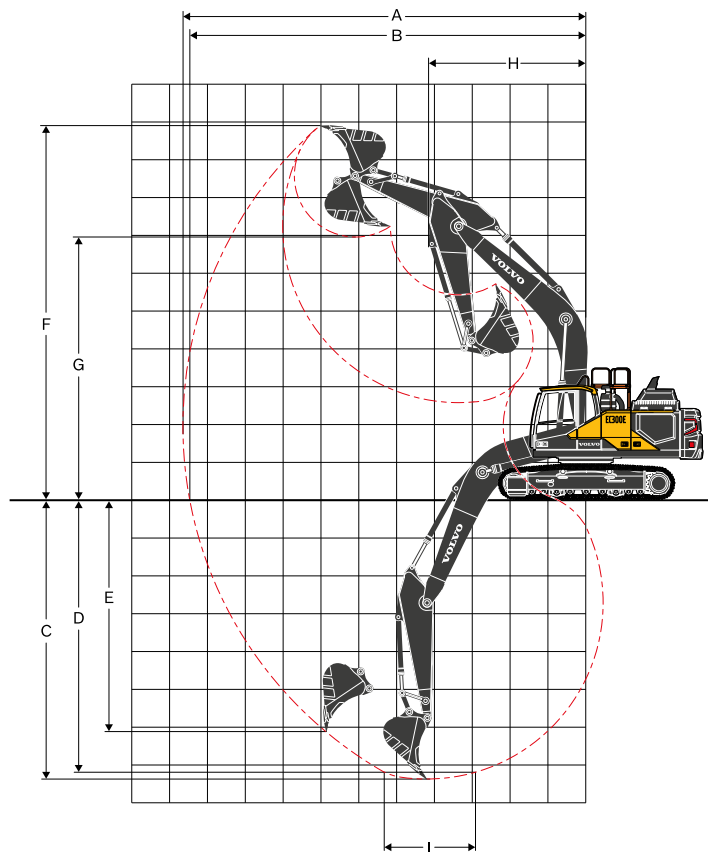
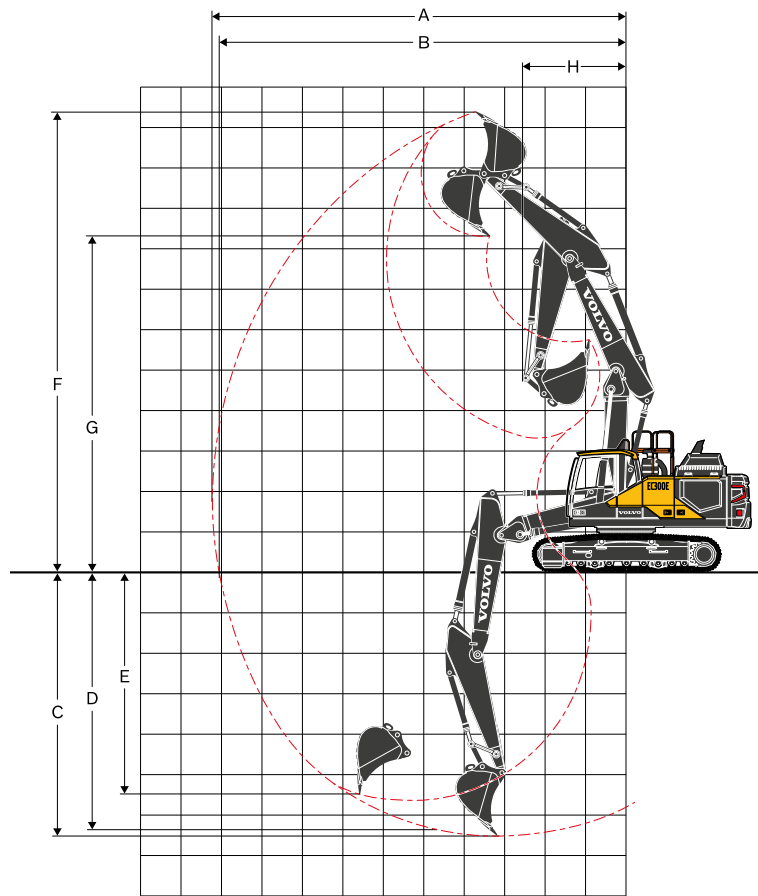
* Cylinder, rör och tapp ingår, utan bomcylindertapp

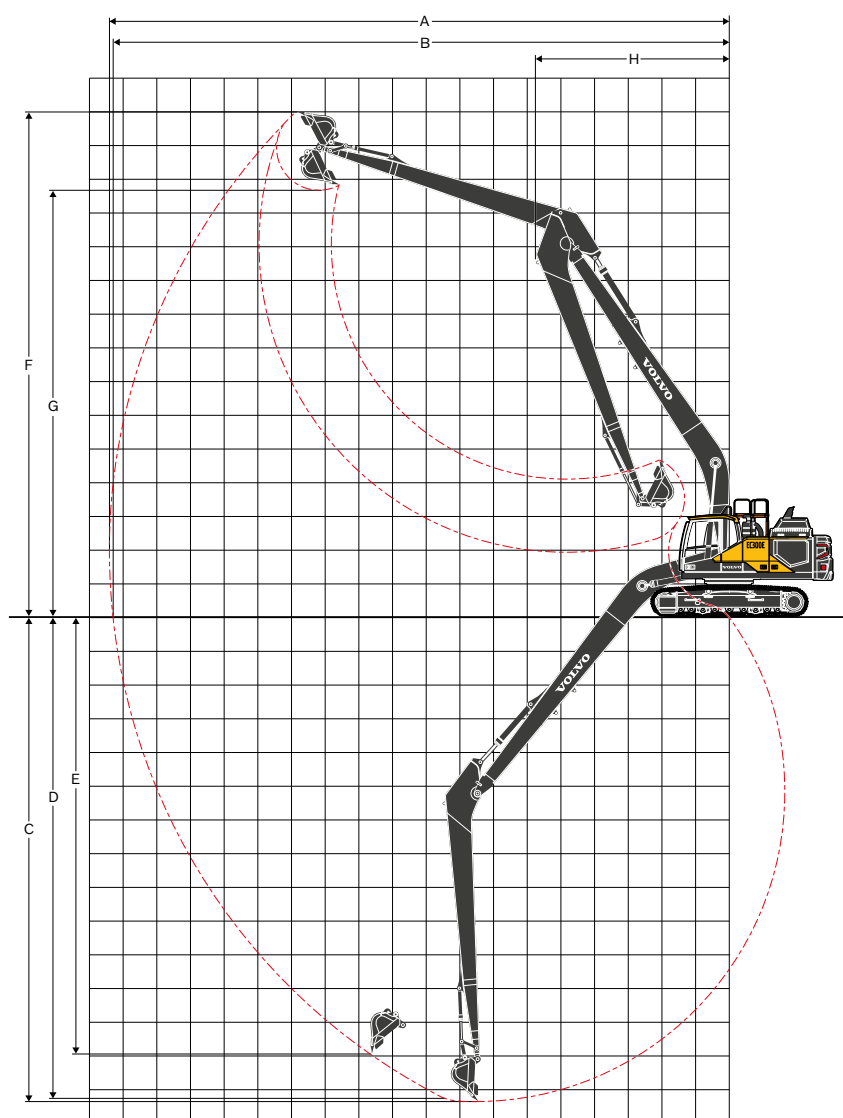
Skaft

Benämning	Enhet	2,55 HD	3,05 GP	3,05 HD	3,7 GP	7,9 LR
Skaft	m	2,55 HD	3,05 GP	3,05 HD	3,7 GP	7,9 LR
Längd	mm	3 720	4 145	4 145	4 800	9 055
Höjd	mm	1 005	1 010	1 010	1 005	1 095
Bredd	mm	560	560	560	560	435
Vikt	kg	1 450	1 510	1 570	1 630	1 770

* Inklusive cylinder, länksystem och tapp

Specifikationer





ARBETSOMRÅDE

Benämning	Enhet	EC300EL / EC300ENL						EC300ELR
Bom	m	6,2			6,2 tvådelad			10,2
Skaft	m	2,55	3,05	3,7	2,55	3,05	3,7	7,9
A. Max. räckvidd	mm	10 180	10 710	11 310	10 250	10 780	11 390	18 590
B. Max. räckvidd i markplanet	mm	9 970	10 520	11 130	10 040	10 580	11 210	18 480
C. Max. gräv djup	mm	6 840	7 340	7 990	6 210	6 730	7 370	14 750
D. Max. gräv djup (2,44 m nivå)	mm	6 600	7 150	7 830	6 100	6 630	7 280	14 650
E. Max. vertikalt gräv djup (vertikal grävning)	mm	5 320	6 080	6 680	5 040	5 630	6 240	13 630
F. Max. gräv höjd	mm	9 560	9 980	10 260	11 550	12 070	12 570	14 940
G. Max. tömningshöjd	mm	6 680	7 040	7 330	8 360	8 850	9 360	12 600
H. Min. främre svängradie	mm	4 220	4 180	4 240	2 750	2 580	2 770	6 190

GRÄVKRAFTER MED DIREKTINFÄST SKOPA

Skopradie		mm	1 624	1 624	1 624	1 624	1 624	1 624	1 248	
Brytkraft	Normal	SAE J1179	kN	165	165	165	165	165	69	
			Power boost	kN	179	179	179	179	179	69
	Normal	ISO 6015	kN	190	190	190	190	190	78	
			Power boost	kN	207	207	207	207	207	78
Rivkraft	Normal	SAE J1179	kN	158	133	116	158	133	116	51
			Power boost	kN	172	144	126	172	144	126
	Normal	ISO 6015	kN	163	136	118	163	136	118	52
			Power boost	kN	177	148	129	177	148	129
Rotationsvinkel, skopa		°	179	179	179	179	179	179	178	

Specifikationer

MASKINVIKTER OCH MARKTRYCK

Benämning	Larvplatta, bredd	Maskinvikt	Marktryck	Totalbredd	Maskinvikt	Marktryck	Totalbredd
	mm	kg	kPa	mm	kg	kPa	mm

EC300EL

		6,2 m bom (GP), 3,05 m skaft (GP), 1 209 kg/1,32 m ³ skopa, 6 200 kg motvikt			6,2 m bom (HD), 3,05 m skaft (HD), 1 209 kg/1,32 m ³ skopa, 6 200 kg motvikt		
Trekamsplatta	600	30 640	59,1	3 190	30 940	59,7	3 190
	600 (HD)	30 860	59,5	3 190	31 150	60,1	3 190
	700	31 230	51,6	3 290	31 520	52,1	3 290
	800	31 590	45,7	3 390	31 880	46,1	3 390
	900	31 950	41,1	3 490	32 240	41,5	3 490
Tvåkamsplatta	700	31 420	52,0	3 290	31 710	52,4	3 290

		6,2 m bom (tvådelad), 3,05 m skaft (GP), 1 209 kg/1,32 m ³ skopa, 6 200 kg motvikt			6,2 m bom (tvådelad), 3,05 m skaft (HD), 1 209 kg/1,32 m ³ skopa, 6 200 kg motvikt		
Trekamsplatta	600	31 230	60,3	3 190	31 610	61,0	3 190
	600 (HD)	31 450	60,7	3 190	31 820	61,4	3 190
	700	31 820	52,6	3 290	32 190	53,2	3 290
	800	32 180	46,6	3 390	32 550	47,1	3 390
	900	32 540	41,9	3 490	32 910	42,3	3 490
Tvåkamsplatta	700	32 010	52,9	3 290	32 380	53,5	3 290

EC300ENL

		6,2 m bom (GP), 3,05 m skaft (GP), 1 209 kg/1,32 m ³ skopa, 6 200 kg motvikt			6,2 m bom (HD), 3,05 m skaft (HD), 1 209 kg/1,32 m ³ skopa, 6 200 kg motvikt		
Trekamsplatta	600	30 510	58,9	2 990	30 800	59,4	2 990
	600 (HD)	30 720	59,3	2 990	31 020	59,8	2 990
	700	31 090	51,4	3 090	31 390	51,9	3 090
	800	31 460	45,5	3 190	31 750	45,9	3 190
	900	31 820	40,9	3 290	32 110	41,3	3 290
Tvåkamsplatta	700	31 290	51,7	3 090	31 580	52,2	3 090

		6,2 m bom (tvådelad), 3,05 m skaft (GP), 1 209 kg/1,32 m ³ skopa, 6 200 kg motvikt			6,2 m bom (tvådelad), 3,05 m skaft (HD), 1 209 kg/1,32 m ³ skopa, 6 200 kg motvikt		
Trekamsplatta	600	31 100	60,0	2 990	31 470	60,7	2 990
	600 (HD)	31 310	60,4	2 990	31 690	61,1	2 990
	700	31 680	52,4	3 090	32 060	53,0	3 090
	800	32 040	46,4	3 190	32 420	46,9	3 190
	900	32 410	41,7	3 290	32 780	42,2	3 290
Tvåkamsplatta	700	31 880	52,7	3 090	32 250	53,3	3 090

EC300ELR

		10,2 m bom (LR), 7,9 m skaft (LR), 478 kg/0,57 m ³ skopa, 6 900 kg motvikt		
Trekamsplatta	600	31 770	61,3	3 190
	600 (HD)	31 980	61,7	3 290
	800	32 710	47,3	3 390
	900	33 080	42,5	3 490

GUIDE FÖR VAL AV SKOPA

Skoptyp	Volym	Skärbredd	Vikt	Tänder	EC300EL						EC300ENL						
					600 mm larvplatta, 6 200 kg motvikt						600 mm larvplatta, 6 200 kg motvikt						
					6,2 m GP-bom			6,2 m tvådelad bom			6,2 m bom			6,2 m tvådelad bom			
					L	mm	kg	EA	2,55 m	3,05 m	3,7 m	2,55 m	3,05 m	3,7 m	2,55 m	3,05 m	3,7 m
Direktinfäst skopa	Allround	550	600	883	3	C	C	C	C	C	C	C	C	C	C	C	C
		660	750	867	3	C	C	C	C	C	C	C	C	C	C	C	C
		770	900	996	4	C	C	C	C	C	C	C	C	C	C	C	C
		950	1090	1025	4	C	C	C	C	C	C	C	C	C	C	C	C
		1140	1240	1192	5	C	C	C	C	C	C	C	C	C	C	C	C
		1320	1390	1209	5	C	C	C	C	C	C	C	C	C	C	C	C
		1450	1490	1270	5	C	C	C	C	C	C	C	C	C	C	C	C
		1510	1540	1314	5	C	C	C	C	C	C	C	C	C	C	C	B
		1760	1740	1448	6	C	C	B	C	C	B	C	B	B	C	B	A
	1930	1840	1529	6	C	C	B	C	B	A	C	B	A	B	B	X	
	2060	1950	1590	6	C	B	A	C	B	A	B	A	X	B	A	X	
	Heavy Duty (för krävande förhållanden)	550	600	881	3	D	D	D	D	D	D	D	D	D	D	D	D
		660	750	920	3	D	D	D	D	D	D	D	D	D	D	D	D
		1140	1240	1214	5	D	D	D	D	D	D	D	D	D	D	D	D
		1270	1405	1336	5	D	D	D	D	D	D	D	D	D	D	D	D
		1320	1390	1301	5	D	D	D	D	D	D	D	D	D	D	D	D
		1510	1540	1387	5	D	D	D	D	D	C	D	D	B	D	D	B
		1690	1690	1485	5	D	D	B	D	D	B	D	C	B	D	B	A
1930		1840	1623	6	C	B	A	C	B	A	B	B	A	B	A	x	
Direktinfäst skopa (UQC-gränssnitt)		Allround	550	600	883	3	C	C	C	C	C	C	C	C	C	C	C
	660		750	867	3	C	C	C	C	C	C	C	C	C	C	C	C
	770		900	996	4	C	C	C	C	C	C	C	C	C	C	C	C
	950		1090	1025	4	C	C	C	C	C	C	C	C	C	C	C	C
	1140		1240	1192	5	C	C	C	C	C	C	C	C	C	C	C	C
	1320		1390	1209	5	C	C	C	C	C	C	C	C	B	C	C	B
	1450		1490	1270	5	C	C	C	C	C	B	C	C	B	C	B	A
	1510		1540	1314	5	C	C	B	C	C	B	C	B	A	C	B	A
	1760		1740	1448	6	C	B	A	C	B	A	B	A	x	B	A	x
	1930	1840	1529	6	B	B	A	B	A	x	B	A	x	A	x	x	
	2060	1950	1590	6	B	A	x	B	A	x	A	X	x	A	x	x	
	Heavy Duty (för krävande förhållanden)	550	600	881	3	D	D	D	D	D	D	D	D	D	D	D	D
		660	750	920	3	D	D	D	D	D	D	D	D	D	D	D	D
		1140	1240	1214	5	D	D	D	D	D	D	D	D	C	D	D	C
		1320	1390	1301	5	D	D	C	D	D	C	D	D	B	D	C	B
		1510	1540	1387	5	D	D	B	D	C	B	C	B	A	C	B	A
		1690	1690	1485	5	D	B	A	C	B	A	B	A	x	B	A	x
		1930	1840	1623	6	B	A	x	B	A	x	A	x	x	A	x	x

För bom- och skaftkonfiguration med lång räckvidd rekommenderar Volvo att använda en 0,57 m³ (0,75 yd³) skopa

Rådfråga din Volvoåterförsäljare om vilka skopor och redskap som passar för applikationen.

Rekommendationerna är enbart riktlinjer baserade på typiska driftförhållanden.

Skopans kapacitet baserad på ISO 7451, utstjälp material som ligger i vinkel 1:1.

Maximal materialdensitet

A	1 200~1 300 kg/m ³	Kol, kalk, skiffer
B	1 400~1 600 kg/m ³	Våt jord och lera, kalksten, sandsten
C	1 700~1 800 kg/m ³	Granit, våt sand, sprängd sten
D	1 900 kg/m ³ ~	Våt lera, järnmalm
X	Ej rekommenderat	

Specifikationer

LYFTKAPACITET EC300EL

Lyftkapacitet vid skaftänden utan skopa.

För lyftkapacitet inklusive skopa, dra bara bort den direktfästa skopans eller den redskapsinfästa skopans faktiska vikt från följande värden.

	Lyftpunkt	1,5 m		3,0 m		4,5 m		6,0 m		7,5 m		9,0 m		Max. räckvidd		m
		Längs undervagn	Tvårs undervagn	Längs undervagn	Tvårs undervagn	Längs undervagn	Tvårs undervagn	Längs undervagn	Tvårs undervagn	Längs undervagn	Tvårs undervagn	Längs undervagn	Tvårs undervagn	Längs undervagn	Tvårs undervagn	
Bom: 6,2 m Skaft: 2,55 m Larvplatta: 600 mm Motvikt: 6 200 kg	7,5 m kg							*7 740	*7 740					*7 900	7 640	6,5
	6,0 m kg							*8 080	*8 080	*7 890	6 040			*7 900	5 970	7,6
	4,5 m kg					*11 410	*11 410	*9 190	8 330	*8 220	5 930			7 940	5 160	8,2
	3,0 m kg					*14 580	11 950	*10 630	7 930	*8 890	5 740			7 370	4 760	8,5
	1,5 m kg					*16 750	11 340	*11 900	7 590	8 740	5 570			7 220	4 630	8,5
	0 m kg					*17 340	11 140	12 030	7 390	8 610	5 450			7 440	4 750	8,3
	-1,5 m kg			*12 880	*12 880	*16 910	11 150	11 970	7 340	8 590	5 430			8 170	5 190	7,8
	-3,0 m kg			*21 080	*21 080	*15 540	11 310	*11 740	7 430					9 850	6 200	6,9
-4,5 m kg			*16 820	*16 820	*12 520	11 670							*10 110	8 870	5,4	
Bom: 6,2 m Skaft: 3,05 m Larvplatta: 600 mm Motvikt: 6 200 kg	7,5 m kg													*6 380	*6 380	7,2
	6,0 m kg									*7 240	6 130			*6 120	5 320	8,1
	4,5 m kg					*10 280	*10 280	*8 540	8 440	*7 710	5 990			*6 120	4 680	8,7
	3,0 m kg					*13 480	12 210	*10 050	8 020	*8 470	5 780	*6 600	4 370	*6 330	4 350	9,0
	1,5 m kg					*16 040	11 470	*11 460	7 640	8 760	5 580	6 670	4 290	6 600	4 240	9,1
	0 m kg					*17 170	11 140	12 040	7 390	8 600	5 430			6 770	4 330	8,9
	-1,5 m kg	*7 610	*7 610	*11 750	*11 750	*17 140	11 070	11 920	7 290	8 530	5 370			7 330	4 660	8,4
	-3,0 m kg	*13 880	*13 880	*19 440	*19 440	*16 140	11 170	11 970	7 330	8 610	5 440			8 560	5 420	7,5
-4,5 m kg			*18 990	*18 990	*13 800	11 450	*10 080	7 560					*9 460	7 180	6,2	
Bom: 6,2 m Skaft: 3,7 m Larvplatta: 600 mm Motvikt: 6 200 kg	7,5 m kg									*6 290	6 220			*4 930	*4 930	8,0
	6,0 m kg									*6 390	6 170			*4 750	4 660	8,8
	4,5 m kg							*7 580	*7 580	*6 980	6 010	*6 390	4 450	*4 750	4 150	9,4
	3,0 m kg					*11 960	*11 960	*9 180	8 110	*7 840	5 790	6 740	4 350	*4 900	3 880	9,6
	1,5 m kg					*14 940	11 680	*10 770	7 690	*8 730	5 560	6 620	4 230	*5 200	3 780	9,7
	0 m kg			*6 730	*6 730	*16 680	11 190	*11 960	7 380	8 550	5 380	6 520	4 140	*5 730	3 840	9,5
	-1,5 m kg	*6 940	*6 940	*10 930	*10 930	*17 190	11 010	11 870	7 220	8 440	5 280	6 480	4 100	6 470	4 100	9,0
	-3,0 m kg	*11 570	*11 570	*16 550	*16 550	*16 670	11 030	11 840	7 200	8 440	5 280			7 370	4 650	8,3
-4,5 m kg	*17 310	*17 310	*21 340	*21 340	*15 000	11 220	*11 150	7 330					*8 820	5 830	7,1	
-6,0 m kg			*15 770	*15 770	*11 150	*11 150							*9 030	*9 030	5,3	
Bom: 6,2 m Skaft: 2,55 m Larvplatta: 800 mm Motvikt: 6 200 kg	7,5 m kg							*7 700	*7 700					*7 860	*7 860	6,5
	6,0 m kg							*8 040	*8 040	*7 840	6 240			*7 850	6 170	7,6
	4,5 m kg					*11 350	*11 350	*9 140	8 620	*8 160	6 130			*7 990	5 340	8,2
	3,0 m kg					*14 480	12 350	*10 560	8 190	*8 820	5 940			7 660	4 920	8,5
	1,5 m kg					*16 620	11 700	*11 810	7 840	9 080	5 750			7 490	4 790	8,5
	0 m kg					*17 200	11 490	12 490	7 630	8 940	5 630			7 730	4 910	8,3
	-1,5 m kg			*12 880	*12 880	*16 770	11 490	12 420	7 570	8 920	5 610			8 480	5 360	7,8
	-3,0 m kg			*20 880	*20 880	*15 400	11 660	*11 630	7 660					*9 770	6 400	6,9
-4,5 m kg			*16 640	*16 640	*12 400	12 030							*10 010	9 150	5,4	
Bom: 6,2 m Skaft: 3,05 m Larvplatta: 800 mm Motvikt: 6 200 kg	7,5 m kg													*6 470	*6 470	7,2
	6,0 m kg									*7 190	6 360			*6 200	5 510	8,1
	4,5 m kg					*10 200	*10 200	*8 480	*8 480	*7 660	6 200			*6 200	4 840	8,7
	3,0 m kg					*13 320	12 550	*9 950	8 270	*8 390	5 970	*6 680	4 520	*6 400	4 500	9,0
	1,5 m kg					*15 820	11 730	*11 320	7 840	9 080	5 750	6 930	4 420	*6 830	4 380	9,1
	0 m kg					*16 910	11 370	*12 230	7 570	8 900	5 590			7 030	4 460	8,9
	-1,5 m kg	*7 690	*7 690	*11 840	*11 840	*16 890	11 300	12 310	7 460	8 830	5 520			7 600	4 810	8,4
	-3,0 m kg	*13 970	*13 970	*19 530	*19 530	*15 900	11 420	*11 950	7 510	8 920	5 600			8 870	5 580	7,5
-4,5 m kg			*18 650	*18 650	*13 580	11 730	*9 940	7 770					*9 330	7 380	6,2	
Bom: 6,2 m Skaft: 3,7 m Larvplatta: 800 mm Motvikt: 6 200 kg	7,5 m kg									*6 260	*6 260			*4 930	*4 930	8,0
	6,0 m kg									*6 350	*6 350			*4 750	*4 750	8,8
	4,5 m kg							*7 540	*7 540	*6 940	6 230	*6 390	4 610	*4 750	4 300	9,4
	3,0 m kg					*11 890	*11 890	*9 120	8 390	*7 780	5 990	7 020	4 500	*4 900	4 010	9,6
	1,5 m kg					*14 830	12 070	*10 690	7 950	*8 670	5 760	6 880	4 380	*5 200	3 910	9,7
	0 m kg			*6 730	*6 730	*16 550	11 550	*11 860	7 630	8 890	5 570	6 780	4 280	*5 730	3 980	9,5
	-1,5 m kg	*6 940	*6 940	*10 930	*10 930	*17 040	11 360	12 320	7 460	8 770	5 460	*6 710	4 240	*6 590	4 240	9,0
	-3,0 m kg	*11 570	*11 570	*16 550	*16 550	*16 530	11 380	*12 260	7 430	8 760	5 450			7 660	4 810	8,3
-4,5 m kg	*17 310	*17 310	*21 140	*21 140	*14 860	11 580	*11 040	7 560					*8 730	6 030	7,1	
-6,0 m kg			*15 590	*15 590	*11 030	*11 030							*8 930	*8 930	5,3	

Anm: 1. Maskin i "Fine Mode-F" (effektförstärkning) för lyftkapaciteter. 2. Ovanstående laster överensstämmer med SAE J1097 och ISO 10567
 Anläggningsmaskiner – Hydrauliska grävmaskiner – Lyftkapacitet. 3. Nominella laster överskrider inte 87 % av hydraulisk lyftkapacitet eller 75 % av tipplast.
 4. Nominella laster markerade med en asterisk (*) begränsas av hydraulisk kapacitet snarare än tipplast.

LYFTKAPACITET EC300EL

Lyftkapacitet vid skaftänden utan skopa.

För lyftkapacitet inklusive skopa, dra bara bort den direktinfästa skopans eller den redskapsinfästa skopans faktiska vikt från följande värden.

	Lyftpunkt	1,5 m		3,0 m		4,5 m		6,0 m		7,5 m		9,0 m		Max. räckvidd		m
		Längs undervagn	Tvårs undervagn	Längs undervagn	Tvårs undervagn	Längs undervagn	Tvårs undervagn	Längs undervagn	Tvårs undervagn	Längs undervagn	Tvårs undervagn	Längs undervagn	Tvårs undervagn	Längs undervagn	Tvårs undervagn	
Bom: 6,2 m tvådelad Skaft: 2,55 m Larvplatta: 600 mm Motvikt: 6 200 kg	9,0 m kg					*11 710	*11 710							*10 640	*10 640	4,9
	7,5 m kg					*11 290	*11 290	*10 050	8 810					*9 320	7 450	6,6
	6,0 m kg			*12 170	*12 170	*12 290	*12 290	*10 310	8 660	*9 210	6 000			*8 900	5 820	7,6
	4,5 m kg					*14 310	12 900	*11 120	8 300	9 170	5 880			7 840	5 030	8,2
	3,0 m kg					*16 440	11 850	*12 040	7 860	8 940	5 680			7 280	4 640	8,6
	1,5 m kg							12 260	7 490	8 730	5 490			7 120	4 510	8,6
	0 m kg					*16 280	10 980	12 010	7 280	8 600	5 370			7 350	4 630	8,4
	-1,5 m kg					*14 390	11 010	*11 290	7 230	*8 570	5 360			*7 840	5 060	7,8
	-3,0 m kg					*11 380	11 200	*8 970	7 350					*6 980	6 050	7,0
Bom: 6,2 m tvådelad Skaft: 3,05 m Larvplatta: 600 mm Motvikt: 6 200 kg	9,0 m kg					*9 760	*9 760							*7 380	*7 380	5,8
	7,5 m kg					*9 190	*9 190	*9 400	9 010					*6 550	6 420	7,3
	6,0 m kg					*9 740	*9 740	*9 760	8 830	*8 750	6 120			*6 230	5 200	8,2
	4,5 m kg					*13 400	13 190	*10 620	8 430	*9 060	5 950			*6 180	4 560	8,8
	3,0 m kg					*15 680	12 070	*11 640	7 940	8 990	5 720	6 760	4 310	*6 340	4 240	9,1
	1,5 m kg					*16 940	11 220	12 280	7 500	8 740	5 490	6 660	4 210	6 510	4 120	9,1
	0 m kg					*16 640	10 860	11 960	7 220	8 560	5 330			6 680	4 210	8,9
	-1,5 m kg			*11 010	*11 010	*15 150	10 800	*11 650	7 120	8 490	5 270			7 230	4 540	8,4
	-3,0 m kg					*12 550	10 950	*9 820	7 190	*6 990	5 370			*6 700	5 280	7,6
Bom: 6,2 m tvådelad Skaft: 3,7 m Larvplatta: 600 mm Motvikt: 6 200 kg	10,5 m kg					*7 390	*7 390							*6 910	*6 910	4,7
	9,0 m kg							*7 200	*7 200					*5 520	*5 520	6,8
	7,5 m kg							*7 460	*7 460	*6 650	6 220			*4 990	*4 990	8,0
	6,0 m kg					*7 060	*7 060	*7 820	*7 820	*7 700	6 170			*4 770	4 540	8,9
	4,5 m kg			*10 040	*10 040	*9 870	*9 870	*9 580	8 550	*8 520	5 990	*6 700	4 400	*4 730	4 030	9,4
	3,0 m kg					*14 670	12 500	*11 050	8 070	9 030	5 740	6 750	4 290	*4 850	3 770	9,7
	1,5 m kg					*16 560	11 560	*12 030	7 610	8 760	5 500	6 610	4 170	*5 110	3 670	9,7
	0 m kg			*5 950	*5 950	*16 980	11 040	12 040	7 280	8 540	5 300	6 510	4 070	*5 570	3 740	9,5
	-1,5 m kg			*10 200	*10 200	*16 080	10 860	11 840	7 110	8 420	5 200	6 470	4 040	*6 330	3 990	9,1
	-3,0 m kg			*15 880	*15 880	*14 010	10 900	*10 720	7 100	*8 110	5 210			*6 470	4 530	8,3
-4,5 m kg					*10 510	*10 510	*7 980	7 260							7,2	

Anm: 1. Maskin i "Fine Mode-F" (effektförstärkning) för lyftkapaciteter. 2. Ovanstående laster överensstämmer med SAE J1097 och ISO 10567 Anläggningsmaskiner – Hydrauliska grävmaskiner – Lyftkapacitet. 3. Nominella laster överskrider inte 87 % av hydraulisk lyftkapacitet eller 75 % av tippplast. 4. Nominella laster markerade med en asterisk (*) begränsas av hydraulisk kapacitet snarare än tippplast.

Specifikationer

LYFTKAPACITET EC300ENL

Lyftkapacitet vid skafftänden utan skopa.

För lyftkapacitet inklusive skopa, dra bara bort den direktinfästa skopans eller den redskapsinfästa skopans faktiska vikt från följande värden.

	Lyftpunkt	1,5 m		3,0 m		4,5 m		6,0 m		7,5 m		9,0 m		Max. räckvidd		m
		Längs undervagn	Tvårs undervagn	Längs undervagn	Tvårs undervagn	Längs undervagn	Tvårs undervagn	Längs undervagn	Tvårs undervagn	Längs undervagn	Tvårs undervagn	Längs undervagn	Tvårs undervagn	Längs undervagn	Tvårs undervagn	
Bom: 6,2 m Skafft: 2,55 m Larvplatta: 600 mm Motvikt: 6 200 kg	7,5 m kg							*7 740	*7 740					*7 900	7 050	6,5
	6,0 m kg							*8 080	7 980	*7 890	5 560			*7 900	5 500	7,6
	4,5 m kg					*11 410	*11 410	*9 190	7 660	*8 220	5 460			7 900	4 750	8,2
	3,0 m kg					*14 580	10 850	*10 630	7 260	*8 890	5 280			7 330	4 370	8,5
	1,5 m kg					*16 750	10 260	*11 900	6 930	8 700	5 100			7 180	4 250	8,5
	0 m kg					*17 340	10 060	11 970	6 740	8 570	4 990			7 400	4 350	8,3
	-1,5 m kg			*12 880	*12 880	*16 910	10 070	11 910	6 690	8 550	4 970			8 130	4 750	7,8
	-3,0 m kg			*21 080	20 130	*15 540	10 230	*11 740	6 780					9 800	5 670	6,9
	-4,5 m kg			*16 820	*16 820	*12 520	10 570							*10 110	8 090	5,4
Bom: 6,2 m Skafft: 3,05 m Larvplatta: 600 mm Motvikt: 6 200 kg	7,5 m kg													*6 380	6 060	7,2
	6,0 m kg									*7 240	5 660			*6 120	4 900	8,1
	4,5 m kg					*10 280	*10 280	*8 540	7 760	*7 710	5 510			*6 120	4 300	8,7
	3,0 m kg					*13 480	11 100	*10 050	7 350	*8 470	5 310	*6 600	4 010	*6 330	3 990	9,0
	1,5 m kg					*16 040	10 380	*11 460	6 980	8 710	5 110	6 630	3 930	6 560	3 880	9,1
	0 m kg					*17 170	10 060	11 980	6 730	8 550	4 970			6 730	3 960	8,9
	-1,5 m kg	*7 610	*7 610	*11 750	*11 750	*17 140	10 000	11 860	6 640	8 490	4 910			7 290	4 270	8,4
	-3,0 m kg	*13 880	*13 880	*19 440	*19 440	*16 140	10 100	11 910	6 680	8 570	4 980			8 520	4 960	7,5
	-4,5 m kg			*18 990	*18 990	*13 800	10 370	*10 080	6 900					*9 460	6 560	6,2
Bom: 6,2 m Skafft: 3,7 m Larvplatta: 600 mm Motvikt: 6 200 kg	7,5 m kg									*6 290	5 740			*4 930	*4 930	8,0
	6,0 m kg									*6 390	5 690			*4 750	4 280	8,8
	4,5 m kg							*7 580	*7 580	*6 980	5 530	*6 390	4 080	*4 750	3 800	9,4
	3,0 m kg					*11 960	11 400	*9 180	7 430	*7 840	5 320	6 710	3 980	*4 900	3 550	9,6
	1,5 m kg					*14 940	10 580	*10 770	7 030	8 710	5 090	6 580	3 870	*5 200	3 450	9,7
	0 m kg			*6 730	*6 730	*16 680	10 110	*11 960	6 730	8 510	4 920	6 480	3 780	*5 730	3 510	9,5
	-1,5 m kg	*6 940	*6 940	*10 930	*10 930	*17 190	9 940	11 800	6 570	8 390	4 820	6 450	3 750	6 440	3 740	9,0
	-3,0 m kg	*11 570	*11 570	*16 550	*16 550	*16 670	9 960	11 780	6 550	8 390	4 810			7 330	4 250	8,3
	-4,5 m kg	*17 310	*17 310	*21 340	19 960	*15 000	10 140	*11 150	6 670					*8 820	5 330	7,1
-6,0 m kg			*15 770	*15 770	*11 150	10 570							*9 030	8 370	5,3	
Bom: 6,2 m tvådelad Skafft: 2,55 m Larvplatta: 600 mm Motvikt: 6 200 kg	9,0 m kg					*11 710	*11 710							*10 640	*10 640	4,9
	7,5 m kg					*11 290	*11 290	*10 050	8 110					*9 320	6 860	6,6
	6,0 m kg			*12 170	*12 170	*12 290	*12 290	*10 310	7 970	*9 210	5 510			*8 900	5 350	7,6
	4,5 m kg					*14 310	11 750	*11 120	7 610	9 120	5 400			7 800	4 610	8,2
	3,0 m kg					*16 440	10 730	*12 040	7 180	8 900	5 200			7 240	4 250	8,6
	1,5 m kg							12 190	6 820	8 690	5 020			7 090	4 120	8,6
	0 m kg					*16 280	9 890	11 950	6 620	8 550	4 900			7 310	4 230	8,4
	-1,5 m kg					*14 390	9 920	*11 290	6 570	8 540	4 890			*7 840	4 620	7,8
	-3,0 m kg					*11 380	10 100	*8 970	6 680					*6 980	5 520	7,0
Bom: 6,2 m tvådelad Skafft: 3,05 m Larvplatta: 600 mm Motvikt: 6 200 kg	9,0 m kg					*9 760	*9 760							*7 380	*7 380	5,8
	7,5 m kg					*9 190	*9 190	*9 400	8 310					*6 550	5 910	7,3
	6,0 m kg					*9 740	*9 740	*9 760	8 130	*8 750	5 630			*6 230	4 780	8,2
	4,5 m kg					*13 400	12 030	*10 620	7 740	*9 060	5 470			*6 180	4 180	8,8
	3,0 m kg					*15 680	10 940	*11 640	7 260	8 950	5 240	6 730	3 940	*6 340	3 870	9,1
	1,5 m kg					*16 940	10 120	12 220	6 830	8 690	5 010	6 620	3 850	6 480	3 760	9,1
	0 m kg					*16 640	9 770	11 900	6 560	8 510	4 850			6 650	3 840	8,9
	-1,5 m kg			*11 010	*11 010	*15 150	9 710	*11 650	6 460	8 450	4 790			7 190	4 140	8,4
	-3,0 m kg					*12 550	9 850	*9 820	6 520	*6 990	4 890			*6 700	4 810	7,6
Bom: 6,2 m tvådelad Skafft: 3,7 m Larvplatta: 600 mm Motvikt: 6 200 kg	10,5 m kg					*7 390	*7 390							*6 910	*6 910	4,7
	9,0 m kg							*7 200	*7 200					*5 520	*5 520	6,8
	7,5 m kg							*7 460	*7 460	*6 650	5 730			*4 990	*4 990	8,0
	6,0 m kg					*7 060	*7 060	*7 820	*7 820	*7 700	5 680			*4 770	4 160	8,9
	4,5 m kg			*10 040	*10 040	*9 870	*9 870	*9 580	7 860	*8 520	5 500	*6 700	4 030	*4 730	3 690	9,4
	3,0 m kg					*14 670	11 360	*11 050	7 390	8 990	5 260	6 710	3 930	*4 850	3 440	9,7
	1,5 m kg					*16 560	10 450	*12 030	6 940	8 710	5 020	6 580	3 800	*5 110	3 340	9,7
	0 m kg			*5 950	*5 950	*16 980	9 940	11 980	6 610	8 500	4 830	6 470	3 710	*5 570	3 400	9,5
	-1,5 m kg			*10 200	*10 200	*16 080	9 760	11 780	6 450	8 380	4 730	6 440	3 680	*6 330	3 630	9,1
-3,0 m kg			*15 880	*15 880	*14 010	9 800	*10 720	6 440	*8 110	4 730			*6 470	4 130	8,3	
-4,5 m kg					*10 510	10 030	*7 980	6 590							7,2	

Anm: 1. Maskin i "Fine Mode-F" (effektförstärkning) för lyftkapaciteter. 2. Övanstående laster överensstämmer med SAE J1097 och ISO 10567 Anläggningsmaskiner - Hydrauliska grävmaskiner - Lyftkapacitet. 3. Nominella laster överskrider inte 87 % av hydraulisk lyftkapacitet eller 75 % av tipplast. 4. Nominella laster markerade med asterisk (*) begränsas av hydraulisk kapacitet snarare än tipplast.

LYFTKAPACITET EC300ELR

Lyftkapacitet vid skafftänden utan skopa.

För lyftkapacitet inklusive skopa, dra bara bort den direktinfästa skopans eller den redskapsinfästa skopans faktiska vikt från följande värden.

	Lyftpunkt	0 m		1,5 m		3,0 m		4,5 m		6,0 m		7,5 m		9,0 m	
		Längs undervagn	Tvårs undervagn	Längs undervagn	Tvårs undervagn	Längs undervagn	Tvårs undervagn	Längs undervagn	Tvårs undervagn	Längs undervagn	Tvårs undervagn	Längs undervagn	Tvårs undervagn	Längs undervagn	Tvårs undervagn
Bom: 10,2 m LR Skaft: 7,85 m LR Larvplatta: 800 mm Motvikt: 6 900 kg	3,0 m kg					*4 200	*4 200					*5 290	*5 290	*4 500	*4 500
	1,5 m kg							*5 640	*5 640	*7 990	7 430	*6 160	5 510	*5 090	4 260
	0 m kg					*1 810	*1 810	*3 990	*3 990	*9 090	6 640	*6 920	4 990	*5 620	3 910
	-1,5 m kg			*1 780	*1 780	*2 370	*2 370	*3 940	*3 940	*7 280	6 140	*7 500	4 610	*6 060	3 630
	-3,0 m kg	*2 440	*2 440	*2 460	*2 460	*3 030	*3 030	*4 360	*4 360	*7 040	5 870	7 680	4 360	5 950	3 430
	-4,5 m kg	*2 990	*2 990	*3 150	*3 150	*3 760	*3 760	*5 010	*5 010	*7 440	5 750	7 530	4 230	5 820	3 310
	-6,0 m kg	*3 600	*3 600	*3 880	*3 880	*4 550	*4 550	*5 840	*5 840	*8 240	5 750	7 480	4 190	5 760	3 250
	-7,5 m kg	*4 270	*4 270	*4 660	*4 660	*5 440	*5 440	*6 840	*6 840	*9 410	5 840	7 520	4 220	5 770	3 270
	-9,0 m kg	*4 990	*4 990	*5 510	*5 510	*6 440	*6 440	*8 050	*8 050	*9 240	6 000	*7 450	4 330	5 850	3 340
	-10,5 m kg			*6 450	*6 450	*7 600	*7 600	*9 580	*9 580	*8 310	6 250	*6 750	4 510	*5 580	3 490
	-12,0 m kg					*8 980	*8 980	*8 680	*8 680	*6 900	6 620	*5 620	4 790	*4 560	3 740
	-13,5 m kg									*4 690	*4 690				
		Lyftpunkt	10,5 m		12,0 m		13,5 m		15,0 m		16,5 m		Max. räckvidd		
Längs undervagn			Tvårs undervagn	Längs undervagn	Tvårs undervagn	Längs undervagn	Tvårs undervagn	Längs undervagn	Tvårs undervagn	Längs undervagn	Tvårs undervagn	Längs undervagn	Tvårs undervagn	m	
Bom: 10,2 m LR Skaft: 7,85 m LR Larvplatta: 800 mm Motvikt: 6 900 kg	13,5 m kg											*1 330	*1 330	12,9	
	12,0 m kg					*1 870	*1 870					*1 260	*1 260	14,1	
	10,5 m kg					*2 460	*2 460	*1 330	*1 330			*1 210	*1 210	15,1	
	9,0 m kg					*2 700	*2 700	*2 060	*2 060			*1 190	*1 190	15,9	
	7,5 m kg					*2 800	2 740	*2 530	2 170			*1 180	*1 180	16,4	
	6,0 m kg			*3 060	*3 060	*2 950	2 630	*2 870	2 110	*1 690	1 680	*1 190	*1 190	16,9	
	4,5 m kg	*3 570	*3 570	*3 320	3 120	*3 130	2 510	*2 990	2 020	*2 080	1 630	*1 220	*1 220	17,2	
	3,0 m kg	*3 980	3 660	*3 610	2 930	*3 340	2 370	*3 140	1 930	*2 360	1 570	*1 260	*1 260	17,3	
	1,5 m kg	*4 390	3 390	*3 900	2 740	*3 550	2 240	3 120	1 830	*2 530	1 510	*1 320	*1 320	17,3	
	0 m kg	*4 770	3 140	*4 180	2 560	3 570	2 110	3 020	1 750	*2 560	1 450	*1 390	1 330	17,2	
	-1,5 m kg	4 970	2 930	4 110	2 410	3 450	2 000	2 940	1 670	*2 370	1 400	*1 500	1 330	17,0	
	-3,0 m kg	4 800	2 780	3 980	2 290	3 370	1 910	2 880	1 610	*1 810	1 380	*1 630	1 370	16,6	
	-4,5 m kg	4 700	2 680	3 900	2 210	3 310	1 860	2 850	1 580			*1 820	1 430	16,0	
	-6,0 m kg	4 650	2 630	3 870	2 180	3 290	1 840	2 860	1 590			*2 070	1 540	15,3	
	-7,5 m kg	4 650	2 640	3 880	2 190	3 320	1 870					*2 440	1 720	14,5	
	-9,0 m kg	4 720	2 700	3 950	2 260							*3 020	1 990	13,3	
-10,5 m kg	*4 640	2 840									*3 800	2 430	11,9		
-12,0 m kg											*3 840	3 250	10,1		
-13,5 m kg											*3 650	*3 650	7,5		

Anm: 1. Maskin i "Fine Mode-F" (effektförstärkning) för lyftkapaciteter. 2. Ovanstående laster överensstämmer med SAE J1097 och ISO 10567. Anläggningsmaskiner – Hydrauliska grävmaskiner – Lyftkapacitet. 3. Nominella laster överskrider inte 87 % av hydraulisk lyftkapacitet eller 75 % av tipplast. 4. Nominella laster markerade med en asterisk (*) begränsas av hydraulisk kapacitet snarare än tipplast.

Utrustning

STANDARDUTRUSTNING

Motor

Turboladdad, 4-takts dieselmotor med vätskekyllning, direktinsprutning och laddluftkylare som uppfyller kraven i EU Stage V
Lufftfilter med indikator
Värmare för insugsluft
Cyklonförrenare
Elektrisk avstängning av motor
Bränslefilter och vattenavskiljare
Tankningspump: 50 l/min, med automatisk avstängning
Generator, 80 A

Elektriskt/elektroniskt reglersystem

Avancerat reglersystem
Självdagnostiksystem
Maskinstatusindikering
Varvtalsavkännande effekterreglering
Tomgångsautomatik
Power Boost med en knapptryckning
Funktion för säker stopp/start
Justerbar LCD-färgmonitor
Huvudströmbrytare
Blockeringskrets för omstart av motor
LED-strålkastare med hög effekt:
- Rammonterade 2
Bommonterad 1
Batterier, 2 x 12 V/170 A
Startmotor, 24 V/5,5 kW

Ram

Tillträdesramp med lejdare
Verktysförvaring
Stansade halkfria plåtar
Motvikt
6 200 kg
6 900 kg lång räckvidd

Undervagn

Skyddsplåt (extra kraftigt)
Hydraulisk larvjustering
Fettsmorda och avtätade kedjelänkar
Ursparningskydd

Hydraulsystem

Prioritetsventil för bomlyft- och svängfunktionen
Prioritetsfunktion för bom/körning (krypkörning)
Reglering av bomsänkhastighet
Slangbrottsventil: bom & skaft
Överlastvarning
Automatiskt avkännande hydraulsystem
Summeringssystem
Bomprioritering
Skaftprioritering
Svängprioritering
ECO-läge, bränslebesparande teknik
Regenereringsventiler för bom, skaft, och skopa
Svängdämpningsventiler
Lasthållningsventiler för bom och skaft
Flerstegs filtersystem
Ändlägesdämpare
Tätningar för cylinderförening
Extra hydraulventil
Automatisk körmotor med två hastighetsregister
Hydraulolja, longlife-olja 46

STANDARDUTRUSTNING

Hytt och inredning

ROPS-certifierad hytt (ISO121172)
Silikonolje- och gummifästen med fjäder
Körpedaler och handspakar
Ställbar förarstol och spakkonsol
Proportionella styrspakar med 3 omkopplare
Värmare och luftkonditionering, automatisk
Flexibel antenn
Radio med mp3 och USB-uttag med Bluetooth
Spak för hydrauliskt säkerhetslås
Ljuddämpad allvädershytt med:
Mugghållare
Dörrlås
Tonade rutor
Golvmatta
Signalhorn
Stort förvaringsutrymme
Öppningsbar (uppdagbar) frontruta
Demonterbar nedre frontruta
Säkerhetsbälte
Säkerhetsglas
Solskydd, fram, tak, bak
Regnskydd
Vindrutetorkare med intervallfunktion
Bakåtriktad kamera
Sidokamera
Huvudnyckel

Larvplattor

600 mm med trekamsplatta
800 mm med trekamsplatta, lång räckvidd

Grävaggregat

Bom: 6,2 m monobom
Skaft: 3,05 m
Bom: 10,2 m monobom, lång räckvidd
Skaft: 7,9 m, lång räckvidd
Centralt grupperade smörjnipplar

EXTRAUTRUSTNING

Motor

Elektrisk motorvärmare: 120 V, 240V
Oljebadsförrenare
Dieselkyllvätskevärmare, 10 kW
Vattenavskiljare med värmare
Automatisk motoravstängning
Reversibel fläkt
Fördröjd motoravstängning

EI

Extra arbetsbelysning (halogen eller LED):
Hyttmonterade 3
Bommonterad 1
Motviktsmonterad 1
Grönt varningsljus
Körvarning
Stöldskyddssystem
Roterande varningsljus
Smart anslutning för tiltrotator
Tiltrotator i tredje generationen
Dig Assist, smart anslutning

Undervagn

Heltäckande ursparningskydd
Larvplattor
700/800/900 mm med trekamsplatta
600 mm HD med trekamsplatta
600/700 mm med tvåkamsplatta
Undervagn med hög markfrigång

EXTRAUTRUSTNING

Hydraulsystem

- Larvstyrning (CDC)
- Bom flytfunktion
- Bom flytfunktion utan HRV
- Redskapssystem (upp till 32 programmerbara minnen)
 - Förinställning av variabelt flöde och tryck
- Hammare och sax, 1- och 2-pumpflöde
- Extra returfilter
- Hydraulutrustningar:
 - Slänt & rotator
 - Grip
 - Läckoljeledning (dränering)
- Snabbfäste
- Volvo hydrauliskt snabbfäste S2
- Volvo hydrauliskt snabbfäste U30
- Volvo hydrauliskt snabbfäste S70
- Volvo hydrauliskt snabbfäste SQ70 55
- Volvo hydrauliskt snabbfäste SQ70
- Hydraulolja, biologiskt nedbrytbar 46
- Hydraulolja, longlife-olja 32
- Hydraulolja, longlife-olja 68
- Bränsletank-förberedd för snabb bränslepåfyllning
- Raklarvningspedal

EXTRAUTRUSTNING

Hytt och inredning

- Hytt med god sikt
- Tygklädd stol med uppvärmning
- Tygklädd stol med uppvärmning och luftfjädring
- Deluxe-stol
- Höghållfast vindruta i ett stycke (P5A)
- Öppningsbar taklucka
- Rasskydd, FOG (fast typ eller gångjärnstyp)
- Rammonterat
- Hyttmonterat
- Hyttmonterad skyddsanordning mot fallande föremål (FOPS)
- Volvo Smart View
- Rökar-kit (askkopp och tändare)
- Skyddsnet för framruta
- Nedre vindrutetorkare med intervallfunktion
- Antivandalkit
- Unik nyckel
- Tryckluftspistol för rengöring

Grävaggregat

- Bom: 6,2 m tvådelad bom
- Bom: 10,2 m monobom, lång räckvidd
- Skaft: 2,55 m HD, 3,05 m HD, 3,7 m
- Skaft: 7,9 m, lång räckvidd
- Skoplänkage med lyftögla

Maskinreglage

- Dig Assist
- Volvo Active Control (halvautonom)
- Se separat broschyr för mer information

Service

- Verktygssats, dagligt underhåll
- Verktygssats, komplett

ETT URVAL AV VOLVO EXTRAUTRUSTNING

Tvådelad bom



Utsvägande FOG



Utrustningspaket för demolering



Tiltrotator



Volvo Smart View



Bom med lång räckvidd
Skaft med Dig Assist



Alla produkter marknadsförs inte på alla marknader. Under vår policy av ständiga förbättringar förbehåller vi oss rätten till ändringar i specifikationer och utförande utan särskilt meddelande. Illustrationerna visar inte alltid maskinen i standardutförande.

V O L V O