

V O L V O



Volvo-Bagger 30,1–36,9 t 253 PS

EC300E

Volvo Construction Equipment



Herzlich Willkommen in unserer Welt

Willkommen in einer Welt von branchenführenden Maschinen. Eine Welt, wo Vorstellungskraft, harte Arbeit und technologische Innovation Wegbereiter für die Entwicklung einer Zukunft sind, die sauberer, mutiger und vernetzter ist. Eine Welt, die von den bleibenden Werten der Volvo-Gruppe unterstützt wird. Eine Welt der Stabilität, Zukunftsfähigkeit und Innovation. Eine Welt, wo unsere Kunden im Mittelpunkt stehen.

Willkommen in der Welt von Volvo Construction Equipment – wir glauben, dass Sie sich hier wohl fühlen.

Wir arbeiten härter, wir arbeiten smarter

Seit über 180 Jahren ist Volvo ein Pionier im Konzipieren und der Herstellung von Maschinen, die den Standard für Effizienz, Leistung und Verfügbarkeit setzen. In der gesamten Bandbreite von Baggern, Radladern und Dumpfern ist unser Ruf für hervorragendes Ingenieurwesen unübertroffen – das bedeutet, gleich, welches Unterfangen oder welche Applikation Sie angreifen, wir können Sie mit einer kompletten Flottenlösung versorgen, um Sie zum Erfolg zu führen.

Aufbauend auf unsere stolze Vergangenheit entwickelt unser Volvo Concept Lab kontinuierlich hochmoderne Ideen und innovative Konzepte, um sicher zu stellen, dass wir Kunden Maschinen anbieten, die härter und smarter für die Zukunft arbeiten.



Lösungen für Sie!

Unsere branchenführenden Maschinen stehen lediglich am Beginn Ihrer Beziehung mit Volvo. Als Ihr Partner entwickelten wir eine ganze Bandbreite von zusätzlichen Lösungen, um Ihnen dabei zu helfen, Ihre Verfügbarkeit zu verbessern, Ihre Produktivität zu steigern und Ihre Kosten zu senken.

Konzipiert für Ihr Geschäft

Eingeteilt in neun Blöcke ist unser Portfolio von Produkten und Services so ausgelegt, dass es die Leistung Ihrer Maschine vervollständigt und Ihre Produktivität steigert. Einfach gesagt - wir bieten einige der besten Garantien, Gewährleistungen und technologischen Lösungen in der heutigen Industrie.

Wir sind da, wenn Sie uns brauchen

Unabhängig davon, ob Sie neu oder gebraucht kaufen, bietet Ihnen unser globales Händler- und Techniker-Netzwerk einen Support rund um die Uhr, einschließlich Maschinenüberwachung und Ersatzteile-Verfügbarkeit der Spitzenklasse. Das ist die Grundlage aller Angebote von Volvo-Serviceleistungen. Sie können also sicher sein, dass wir von Anfang an alles Nötige abgedeckt haben.



BUILDING TOMORROW

Gibt Ihnen mehr

Der neue, verbesserte EC300E ist mit den neuesten Technologien ausgestattet, damit Sie mit weniger mehr bewegen können. Funktionen wie der neue Volvo Motor, die verbesserte Hydraulik, Durchfluss-Prioritätsfunktionen und optionale Dig Assist Apps sorgen für maximale Produktivität, Effizienz und Leistung und damit geringere Kosten pro Tonne.

Höhere Produktivität

Mit dem EC300E schaffen Sie mehr. Eine verbesserte Motor- und Hydraulikleistung sorgt für kürzere Zykluszeiten, das 700 kg schwerere Gegengewicht für gute Stabilität und eine 5 % höhere seitliche Hubleistung. Neue Prioritätsfunktionen für bestimmte Bewegungen, Steuerung der Ausleger-Absenkgeschwindigkeit und höhere Hubgeschwindigkeit erhöhen die Maschinenproduktivität weiter.



Höhere Präzision

Mit dem optionalen Dig Assist für das 10"-Borddisplay Volvo Co-Pilot können Sie das Potenzial Ihrer Maschine voll ausschöpfen. Verschiedene smarte Apps wie 2D, In-Field Design, 3D-Softwarepakete, die On-Board-Wiegfunktion und Volvo Active Control unterstützen die Aushubarbeiten optimal.



Mehr Kontrolle

Mit den Funktionen von Volvo Active Control verdoppeln Sie Ihre Produktivität. Automatische Ausleger- und Löffelbewegungen erleichtern die Arbeit und sorgen für präzises, doppelt so schnelles Graben. Sie stellen einfach im Display Volvo Co-Pilot die Neigung ein, drücken auf einen Knopf und gehen an die Arbeit – gesteuert über einen einzigen Hebel.



Schnellere Reaktion

Der elektrische Steuerhebel und die vollelektrischen Fahrpedale machen die Maschine besonders reaktionsschnell. Die Steuerbarkeit der Maschine wird durch die Prioritätsfunktionen Ausleger/Schwenken und Ausleger/Fahren weiter verbessert. Je nach Situation kann einer der Funktionen Vorrang eingeräumt werden. Auch die Absenkgeschwindigkeit des Auslegers ist anpassbar – ideal für Präzisionsarbeiten, die maximale Kontrolle erfordern.





MEHR KRAFTSTOFFEFFIZIENZ

Dank einer Kombination aus verschiedenen Funktionen arbeitet der EC300E bis zu 10 % kraftstoffeffizienter. Die Drehzahl des neuen D8M-Motors von Volvo wurde von 1 800 auf 1 600 reduziert, bei gleichzeitiger Erhöhung der Leistung um 5 %. Die intelligente neue Generation von Elektrohydraulik sorgt für bedarfsgerechten Durchfluss und reduziert die internen Verluste im Hydraulikkreis. Klassische Volvo-Funktionen wie der ECO-Modus und auswählbare Arbeitsmodi tragen ebenfalls zur hervorragenden Kraftstoffeffizienz bei.

Für maximalen Komfort und Sicherheit

Mit seinen zahlreichen neuen und bewährten Funktionen wie dem besseren Maschinenzugang, der hervorragenden Sicht, der Stoßdämpfungstechnologie und anpassbaren Einstellungen bietet die Neuauflage des EC300E die hohe Sicherheit und den Komfort, die Sie von einer Volvo-Maschine erwarten.

Grenzen setzen

Mit Volvo Active Control kann der Bediener einfach über Volvo Co-Pilot Grenzwerte für den Schwenkradius sowie für Höhe und Grabbtiefe festlegen. So vermeiden Sie Kollisionen mit seitlichen Hindernissen, Stromleitungen über Kopf oder den Kontakt mit Rohrleitungen oder Kabeln im Boden.



Alles im Blick

Über die Heck- und die Seitenkameras hat der Bediener seine Umgebung immer im Blick. Zusätzlich liefert das optionale Volvo Smart View mithilfe von Kameras vorne, seitlich und am Heck eine Echtzeitsicht der Maschine aus der Vogelperspektive, was die Sicherheit bei Drehbewegungen erhöht, besonders bei Arbeiten auf engem Raum.



Sanfteres Arbeiten

Eine neue Stoßdämpfungstechnologie für Ausleger und Stiel reduziert die Erschütterungen für die Maschine und ermöglicht komfortables, produktives Arbeiten. Die Komfortsteuerung (Comfort Drive Control) ermöglicht eine Lenkung der Maschine ganz entspannt über die Drehräder am Joystick anstatt über die Pedale.



Ganz nach Bedarf

Wählen Sie Ihre benutzerspezifischen Einstellungen für bevorzugte Steuermuster einfach über den Monitor aus, um im Handumdrehen für den Arbeitstag bereit zu sein. Die neue Funktion „langes Drücken“ am Joystick ermöglicht das Festlegen einer zusätzlichen Shortcut-Funktion. Beim L8-Joystick kann ein Shortcut für die Hydraulik-Prioritätsfunktionen festgelegt werden.





SICHERHEIT INNEN WIE AUBEN

Der neue 3-Punkt-Zugang an der rechten Maschinenseite ermöglicht einen sicheren Zustieg zum Oberwagen. Die bekannten praktischen Funktionen wie verschraubte rutschfeste Trittstufen, Handläufe in Signalfarbe und die geräumige, ergonomische und geräuscharme Komfortkabine von Volvo sorgen für maximalen Bedienerkomfort und höchste Sicherheit.

Mehr Vielseitigkeit

Holen Sie mit unseren speziellen Anbaugeräten das Beste aus Ihrem Mobilbagger heraus, die perfekt auf Ihre Maschine abgestimmt sind. Passen Sie Ihren EC300E mit hochwertigen Volvo-Anbaugeräten ganz nach Bedarf an Ihre spezifischen Bedürfnisse an. So entsteht eine solide, zuverlässige Maschine mit kürzeren Taktzeiten und höherer Kraftstoffeffizienz.

Maximale Produktivität

Die Löffel und Schaufeln von Volvo sind die idealen Werkzeuge, um beim Graben und Materialumschlag unter allen Bedingungen maximale Produktivität zu erreichen. Ob Sie mit weichem, mittelfestem oder hartem Material arbeiten: Unsere Löffel mit Original-Verschleißteilen von Volvo sind für lange Lebensdauer ausgelegt. Die Schwerlastvarianten bieten beim Graben in kompakten Materialien höchste Leistung.



Aufbruch!

Die HB-Serie von Hydraulikbrechern ist mit einem genau auf Ihren Volvo abgestimmten Komplett-Werkzeugsortiment erhältlich. Die Brecher werden mit konstantem Hydraulikdurchfluss angetrieben. Sie sind genau auf das Gewicht der jeweiligen Volvo-Maschinen abgestimmt und vollständig mit den Schnellwechslern von Volvo kompatibel. Das ermöglicht einen schnellen, sicheren und einfachen Gerätewechsel.



Graben in jedem Winkel

Die Möglichkeit zum Graben in jedem beliebigen Winkel erhöht Ihre Produktivität deutlich. Die Kompatibilität mit den Tiltrotatoren von SMP®, OilQuick®, Steelwrist®, Engcon® und Rototilt® sorgt für die Flexibilität, die Sie für präzise Bauprojekte benötigen. Dank der Vorrüstung können Sie den Bagger und den Tiltrotator einfach über die normalen Joysticks bedienen. Alle Informationen erscheinen im Hauptdisplay.



Cool bleiben!

Die neue Anordnung der Kühlung verbessert die Kühlleistung um 10 % und verbessert so die Leistung der Anbaugeräte.



SMP®: SMP ist ein eingetragenes Warenzeichen der SMP Parts AB / OilQuick®: OilQuick ist ein eingetragenes Warenzeichen der OilQuick AB / Steelwrist®: Steelwrist ist ein eingetragenes Warenzeichen der Steelwrist AB / Engcon®: Engcon ist ein eingetragenes Warenzeichen der Engcon Holding AB / Rototilt®: Rototilt ist ein eingetragenes Warenzeichen der Rototilt Group AB



EINFACHER GERÄTEWECHSEL

Entdecken Sie unser Sortiment an Volvo-Schnellwechslern mit dem neuen Steelwrist® Auto Connect Schnellwechsler, mit denen Sie hydraulische Anbaugeräte schnell und bequem von der Kabine aus wechseln können. Der Schnellwechsler liefert pro Minute 300 Liter Hydraulikflüssigkeit direkt zum Anbaugerät.

Geringere Wartungskosten

Der neue EC300E ist besonders robust gebaut und bereit für härteste Einsatzbedingungen. Die Maschine ist besonders zuverlässig. Dank Funktionen wie der automatischen Motorregeneration, den verstärkten Komponenten und dem reduzierten Wartungsbedarf können Sie sich darauf verlassen, dass der EC300E Ihnen maximale Verfügbarkeit bei minimalen Wartungskosten bietet.

Weniger Wartungsbedarf

Die neue Elektrohydraulik kommt mit weniger Schläuchen aus. Damit wird auch die Anzahl der Kupplungen reduziert, der Wartungsaufwand minimiert und die Zuverlässigkeit erhöht. Die Wechselintervalle für Motoröl und Ölfilter wurden auf 1 000 Stunden verlängert, was ebenfalls für eine Minimierung der Wartungszeit und -kosten sorgt.

Einfachere AdBlue-Befüllung

Der neue Spritzschutz am AdBlue-Tank ermöglicht schnelleres und einfacheres Nachfüllen. Gleichzeitig sinkt die Gefahr eines Verschüttens und dadurch verursachter Korrosion.



Bereit für Ihre Herausforderungen

Diese Hochleistungsmaschine mit robustem Unterwagen, verstärktem Laufrahmen, Kettengliedern und Stützrollen ist besonders robust und langlebig gebaut. Mit dem verstärkten Löffel-Hubgerüst mit Stahlstreifen, dem optionalen Unterbodenschutz des Oberwagens für Schwereinsätze und den leicht auswechselbaren verschraubten Verschleißplatten am Stielende ist der Bagger auch für schwierigste Einsatzbedingungen bestens gerüstet.





MOTOREN DER SPITZENKLASSE

Der neue D8M-Motor von Volvo liefert ein eindrucksvolles Drehmoment bei niedrigen Drehzahlen. Er baut auf Generationen bewährter Motortechnologien auf und ist besonders zuverlässig und leistungsfähig. Der Motor verfügt über eine automatische Regenerationsfunktion. Die Leerlaufautomatik und eine automatische Motorabschaltung reduzieren unnötigen Kraftstoffverbrauch und Verschleiß.

Gewinnmaximierung

Maschinen von Weltklasse sind nur der erste Schritt, wie Volvo Ihr Unternehmen unterstützt. Unser Service-Portfolio ist so ausgelegt, die Leistung Ihrer Maschine zu vervollständigen und Ihre Profitabilität zu erhöhen.

Jedes Teil zählt

Mit unserem Angebot an sofort verfügbaren, getesteten und geprüften Teilen stellen Sie die Produktivität und Betriebsbereitschaft Ihrer Maschine sicher. Jedes Teil kommt mit Gewährleistung von Volvo. Nur wenn Sie Volvo-Originalteile verwenden, können Sie Ihre Investitionen schützen, die Lebensdauer Ihrer Maschine verlängern und eine langfristige Leistung garantieren.



Andauernd hohe Leistung

Unsere flexiblen Wartungs- und Reparaturoptionen decken Ihre gesamte Ausrüstung ab und helfen Ihnen, geplante Serviceintervalle einzuhalten.



Aussagekräftige Berichte

Behalten Sie den Überblick über Ihren Maschinenpark: Mit einem umfassenden Satz von Berichten, mit denen Sie gezielt Maßnahmen ergreifen und die Rentabilität Ihres Unternehmens steigern können. Über das Telematiksystem CareTrack erhalten Sie im Produktivitätsbericht, Kraftstoffeffizienzbericht und dem zusammenfassenden Bericht einen leicht verständlichen Überblick über den Zustand und die Leistungseigenschaften Ihrer Maschine.



Einfache Maschinenüberwachung

Das CareTrack-Telematiksystem maximiert die Verfügbarkeit und reduziert die Reparaturkosten. Behalten Sie Ihre Maschine selbst im Auge oder überlassen Sie es uns – mit Volvo Active Care. Unser Volvo Uptime Center überwacht die Maschine rund um die Uhr, liefert Ihnen wöchentliche Berichte und benachrichtigt Sie, wenn eine vorbeugende Wartung erforderlich ist.





MAXIMALE NUTZUNG IHRER MASCHINE

Zuverlässige, effiziente Maschinen spielen natürlich bei der Kostenreduzierung eine wichtige Rolle, aber am Ende ist es der Bediener, der für maximale Produktivität und Sicherheit am Arbeitsplatz sorgt. Wir haben diverse Schulungsinitiativen im Angebot, die den Bedienern helfen, die Möglichkeiten ihres Volvo-Baggers voll auszuschöpfen.

Mit weniger Aufwand mehr bewegen

Verleihen Sie Ihrer Produktivität einen Schub

- 700 kg schwereres Gegengewicht: 5 % höhere seitliche Hubleistung **NEU**
- Schnellere Reaktion **NEU**
- Priorität Ausleger/Schwenken und Ausleger/Fahren **NEU**
- Einstellbare Ausleger-Absenkgeschwindigkeit **NEU**
- Dig Assist Apps über Volvo Co-
- Volvo Active Control: doppelte Produktivität

Komfortables Arbeiten

- Ausleger- und Stieldämpfung **NEU**
- Joystick-Lenkung Comfort Drive Control **NEU**
- Zusätzliche Shortcut-Funktion „langes Drücken“ **NEU**
- Auswählbare Steuermuster
- Volvo-Komfortkabine: Höchster Komfort

Sicherheit innen wie außen

- 3-Punkt-Zustieg von rechts zum Oberwagen **NEU**
- Angeschraubte rutschfeste Trittstufen, Handläufe in Signalfarbe
- ROPS-Kabine, schall-/vibrationsgedämpft
- Heck- und Seitenkameras, Volvo Smart View
- Schwenkbegrenzung, Höhen-/Tiefenbegrenzungsfunktion (Volvo Active Control)

Mehr Vielseitigkeit

- Automatischer Steelwrist®-Schnellwechsler **NEU**
- Werksseitige Vorrüstung für SMP®, OilQuick®, Steelwrist®, Engcon®, Rototilt® Tiltrotator-Steuerung **NEU**
- 10 % bessere Kühlung der hydraulischen Anbaugeräte **NEU**
- Sortiment aufeinander abgestimmter Löffel und Brecher von Volvo
- Managementsystem für Anbaugeräte: 32 Anbaugeräte gespeichert

Geringere Wartungskosten

- Weniger Hydraulikschläuche: weniger Kupplungen/Ölbedarf **NEU**
- Spritzschutz am AdBlue-Tank **NEU**
- 1000 Stunden Wechselintervall für Motoröl und Ölfilter **NEU**
- Automatische Motorregeneration **NEU**
- Gruppenweise angeordnete Filter, vom Boden aus erreichbar
- Verstärkter Laufradrahmen, Kettenglieder und Stützrollen

Serviceleistungen von Volvo sichern Ihre Profite

- Schulungsprogramm für Maschinenbediener
- Produktivitätsbericht, Kraftstoffeffizienzbericht, zusammenfassender Bericht
- Volvo Active Care: Maschinenüberwachung rund um die Uhr.
- Original-Ersatzteile von Volvo
- Wartungs- und Reparaturvereinbarungen



Wenn Sie die Kraftstoffeffizienz deutlich erhöhen möchten, ist der EC350E Hybrid die perfekte Wahl.

Bis zu 10 % höhere Kraftstoffeffizienz

- Volvo D8M-Motor **NEU**
- Neue Generation von Elektrohydraulik **NEU**
- ECO-Modus
- Auswählbare Betriebsarten
- Ausleger-Schwimmstellung
- Leerlaufautomatik und Motorabschaltung



Volvo EC300E im Detail

Motor

Der Dieselmotor mit neuer Verbrennungstechnik (V-ACT) ist ein emissionsarmer, kraftstoffsparender Volvo-Motor mit hohem Wirkungsgrad. Zur Optimierung der Maschinenleistung ist der Motor mit einem Hochdruck-Einspritzsystem, Turbolader sowie Ladeluftkühler und elektronischer Motorsteuerung ausgestattet.

Motor	Volvo	D8M
Max. Leistung bei	U/min	1 600
ISO 9249, SAE J1349 Netto	kW	188
	PS	256
Brutto, ISO 14396/SAE J1995	kW	189
	PS	257
Max Drehmoment	Nm	1 290
bei Motordrehzahl	U/min	1 400
Anzahl Zylinder		6
Hubraum	l	7,7
Bohrung	mm	110
Hub	mm	135

Elektrische Anlage

Die Hochleistungs-Elektrik ist gut geschützt. Wasserdichte Sicherheitsstecker garantieren sichere, korrosionsfreie Anschlüsse. Die Hauptrelais und Solenoidventile sind zur Vermeidung eventueller Schäden abgeschirmt. Serienmäßig mit Batterie Hauptschalter.

Spannung	V	24
Batterien	V	2 x 12
Batterieleistung	Ah	170
Lichtmaschine	V/A	28 / 120
Anlasser	V - kW	24 - 5,5

Fahrwerk

Der Unterwagen besteht aus einem widerstandsfähigen, X-förmigen Rahmen. Dauergeschmierte und abgedichtete Raupenkettens sind serienmäßig.

Bodenplatten		2 x 50
Mittenabstand der Kettenglieder	mm	203,2
Breite Bodenplatte	mm	600 / 700 / 800 / 900
Breite, Dreisteg-Bodenplatte	mm	600 / 700 / 800 / 900
Breite, Dreisteg-Bodenplatte (HD)	mm	600
Breite, Doppelsteg-Bodenplatte	mm	700
Laufrollen		2 x 9
Stützrollen		2 x 2

Schwenksystem

Für ein maximales Drehmoment arbeitet das Schwenkwerk mit Axialkolbenmotoren und einem Planetengetriebe. Serienmäßig ist es mit einer automatischen Haltebremse und einem Rückstoßdämpfungsventil ausgestattet.

Max Schwenkgeschwindigkeit	U/min	11
Max. Schwenkdrehmoment	kNm	114,8

Fahrssystem

Jede einzelne Kette wird von einem automatischen Zweistufen-Fahrmotor angetrieben. Die Laufwerke werden über Mehrscheibenbremsen gebremst, die mit Federkraft betätigt und hydraulisch gelöst werden. Der Fahrmotor, die Bremsen und das Planeten-Endgetriebe sind gut geschützt im Laufwerksrahmen untergebracht.

Max Zugkraft	kN	248
Max. Fahrgeschwindigkeit (langsam)	km/h	3,6
Max. Fahrgeschwindigkeit (schnell)	km/h	5,4
Steigfähigkeit	°	35

Kabine

Die Fahrerkabine bietet durch ihre große Tür einen leichten Einstieg. Die Kabine ist hydraulisch und schwingungsgedämpft gelagert. In Verbindung mit der Lärmschutzverkleidung wird der Geräuschpegel in der Kabine so wesentlich verringert. Große Fenster sorgen für eine ausgezeichnete Rundumsicht. Die Windschutzscheibe kann einfach nach oben unter das Dach geschoben werden und der untere Teil kann entfernt und in der Seitentür verstaut werden. Das Kühlmittel des Typs R134a wird verwendet, wenn diese Maschine mit einer Klimaanlage ausgestattet ist. Enthält fluoriertes Treibhausgas R134a, Treibhauspotenzial 1,430 t CO₂-eq.

Hydraulikanlage

Die Hydraulikanlage (auch "Automatic Sensing Work Mode" genannt) wurde für hohe Produktivität, hohe Grableistungen, extreme Manövrier Genauigkeit und ausgezeichnete Kraftstoffeffizienz konzipiert. Das Summenleistungssystem mit der Priorität für Ausleger, Stiel und Schwenkbewegung, verbunden mit der Rückführung von Ausleger, Stiel und Schaufel bietet optimale Leistungen.

Hauptpumpe: zwei Axialkolbenpumpen mit variabler Fördermenge

Maximale Fördermenge	l/min	2 x 276
----------------------	-------	---------

Steuerpumpe (Typ: Zahnradpumpe)

Maximale Fördermenge	l/min	20,3
----------------------	-------	------

Druckeinstellung Sicherheitsventil

Funktion	MPa	33,3 / 36,3
----------	-----	-------------

Fahrkreis	MPa	36,3
-----------	-----	------

Schwenkkreis	MPa	28,9
--------------	-----	------

Steuerkreis	MPa	3,9
-------------	-----	-----

Hydraulikmotoren

Fahrtrieb: Axialkolben-Verstellmotor mit mechanischer Bremse

Schwenksystem: Kolbenmotor mit fester Fördermenge und mechanischer Bremse

Hydraulikzylinder

Monoblock-Ausleger		2
--------------------	--	---

Bohrung x Hub	ø x mm	140 x 1 480
---------------	--------	-------------

2-teiliger Ausleger		2
---------------------	--	---

Bohrung x Hub	ø x mm	170 x 1 300
---------------	--------	-------------

Stiel		1
-------	--	---

Bohrung x Hub	ø x mm	150 x 1 745
---------------	--------	-------------

Schaufel		1
----------	--	---

Bohrung x Hub	ø x mm	140 x 1 140
---------------	--------	-------------

Löffel für LR-Ausleger		1
------------------------	--	---

Bohrung x Hub	ø x mm	100 x 865
---------------	--------	-----------

Service-Füllmengen

Kraftstofftank	l	472
----------------	---	-----

DEF-/AdBlue®-Behälter	l	50
-----------------------	---	----

Hydraulikanlage	l	385
-----------------	---	-----

Hydrauliktank	l	215
---------------	---	-----

Motoröl	l	30
---------	---	----

Motorkühlmittel	l	44
-----------------	---	----

Untersetzung Schwenkantrieb	l	6,1
-----------------------------	---	-----

Untersetzung Fahrtrieb	l	2 x 6
------------------------	---	-------

Geräuschpegel

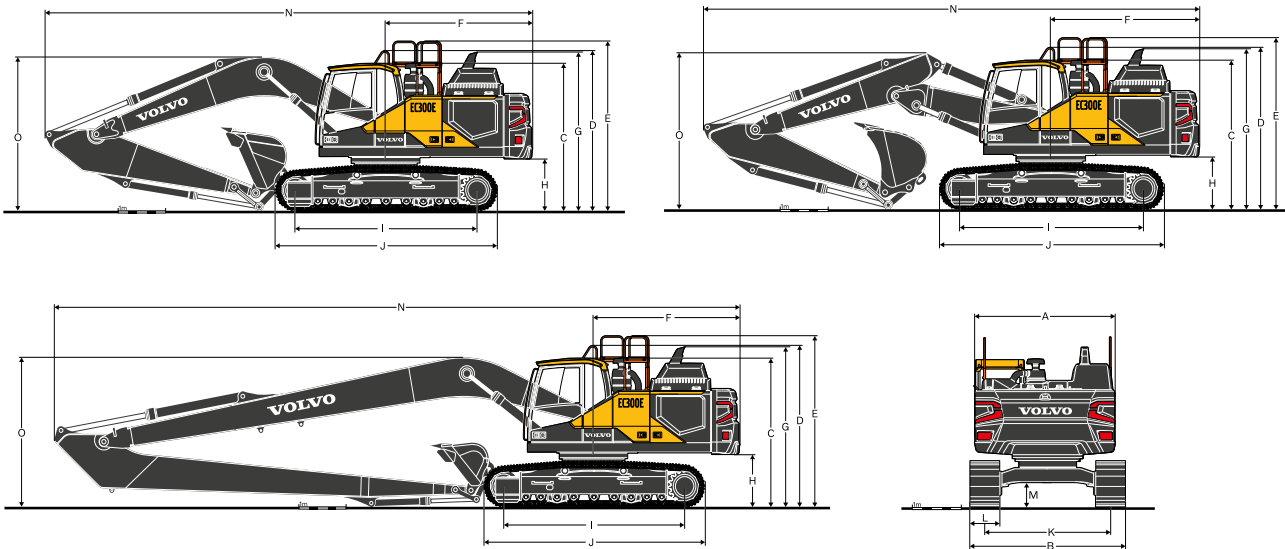
Lärmdruckpegel in der Kabine entspricht ISO 6396

L _{pA}	dB	70
-----------------	----	----

Externer Lärmpegel erfüllt ISO 6395 und EU-Lärmrichtlinie (2000/14/EG)

L _{WA}	dB	104
-----------------	----	-----

Technische Daten



Beschreibung	Einheit	EC300EL			EC300ENL			EC300EL/EC300ENL			EC300ELR
Ausleger	m	6,2			6,2			6,2 2-teilig			10,2
Stiel	m	2,55	3,05	3,7	2,55	3,05	3,7	2,55	3,05	3,7	7,9
A. Gesamtbreite Oberwagen	mm	2 890	2 890	2 890	2 890	2 890	2 890	2 890	2 890	2 890	2 890
B. Gesamtbreite	mm	3 190	3 190	3 190	2 990	2 990	2 990	3 190 / 2 990	3 190 / 2 990	3 190 / 2 990	3 190
C. Gesamthöhe der Kabine	mm	3 110	3 110	3 110	3 110	3 110	3 110	3 110	3 110	3 110	3 110
D. Gesamthöhe Handlauf	mm	3 360	3 360	3 360	3 360	3 360	3 360	3 360	3 360	3 360	3 360
E. Gesamthöhe Geländer (ausgeklappt)	mm	3 570	3 570	3 570	3 570	3 570	3 570	3 570	3 570	3 570	3 570
E'. Gesamthöhe von Handlauf und Geländer (eingeklappt)	mm	3 090	3 090	3 090	3 090	3 090	3 090	3 090	3 090	3 090	3 090
F. Heckschwenkradius	mm	3 120	3 120	3 120	3 120	3 120	3 120	3 120	3 120	3 120	3 155
G. Gesamthöhe Diffuser	mm	3 200	3 200	3 200	3 200	3 200	3 200	3 200	3 200	3 200	3 200
H. Freiraum Gegengewicht *	mm	1 105	1 105	1 105	1 105	1 105	1 105	1 105	1 105	1 105	1 105
I. Tragende Kettenlänge	mm	4 015	4 015	4 015	4 015	4 015	4 015	4 015	4 015	4 015	4 015
J. Laufwerklänge	mm	4 865	4 865	4 865	4 865	4 865	4 865	4 865	4 865	4 865	4 865
K. Spurbreite	mm	2 590	2 590	2 590	2 390	2 390	2 390	2 590 / 2 390	2 590 / 2 390	2 590 / 2 390	2 590
L. Bodenplattenbreite	mm	600	600	600	600	600	600	600	600	600	600
M. Mindestbodenfreiheit *	mm	475	475	475	475	475	475	475	475	475	475
N. Gesamtlänge	mm	10 605	10 500	10 540	10 605	10 500	10 540	10 605	10 535	10 535	14 565
O. Gesamthöhe Ausleger	mm	3 470	3 345	3 580	3 470	3 345	3 580	3 385	3 325	3 605	-

* Ohne Plattensteg

' 2-teiliger Ausleger

ABMESSUNGEN

Ausleger

Beschreibung	Einheit	Monoblock	Monoblock	2-teilig	Lange Reichweite
Ausleger	m	6,2 GP	6,2 HD	6,2	10,2
Länge	mm	6 425	6 425	6 425	10 425
Höhe – Schlauch	mm	1 780	1 780	1 595	-
Höhe – Rohrleitung	mm	1 665	1 665	1 550	1 580
Breite	mm	765	765	770	765
Gewicht	kg	2 505	2 735	3 375	3 380

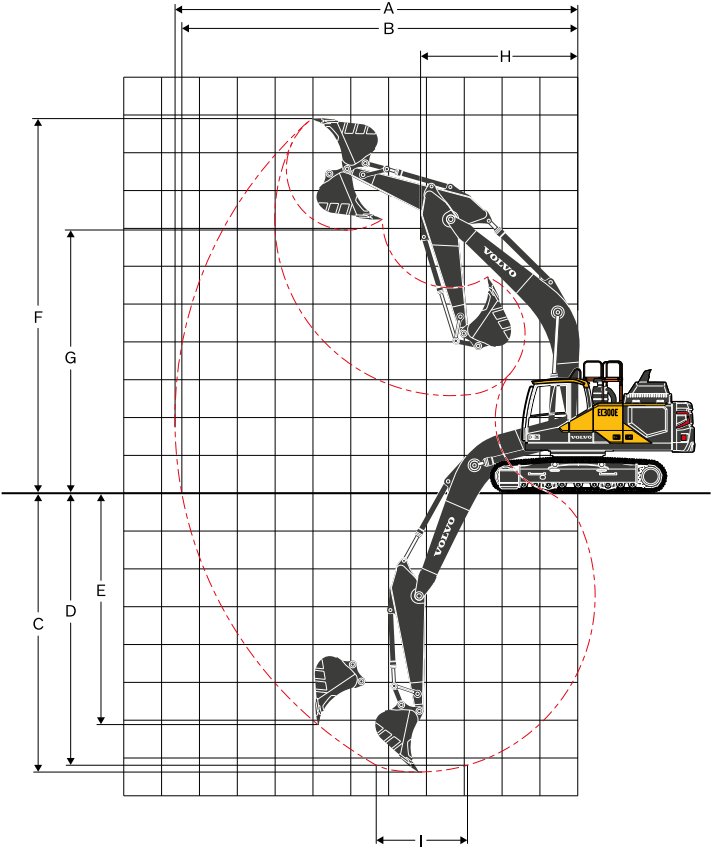
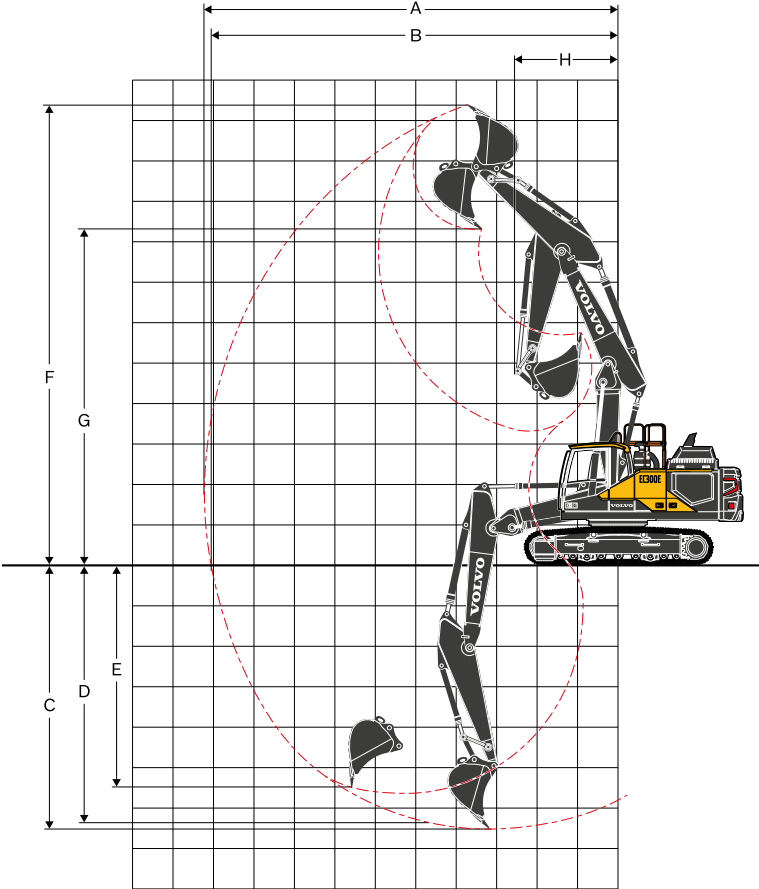
* Umfasst Zylinder, Leitungen und Drehzapfen, ohne Auslegerzylinder

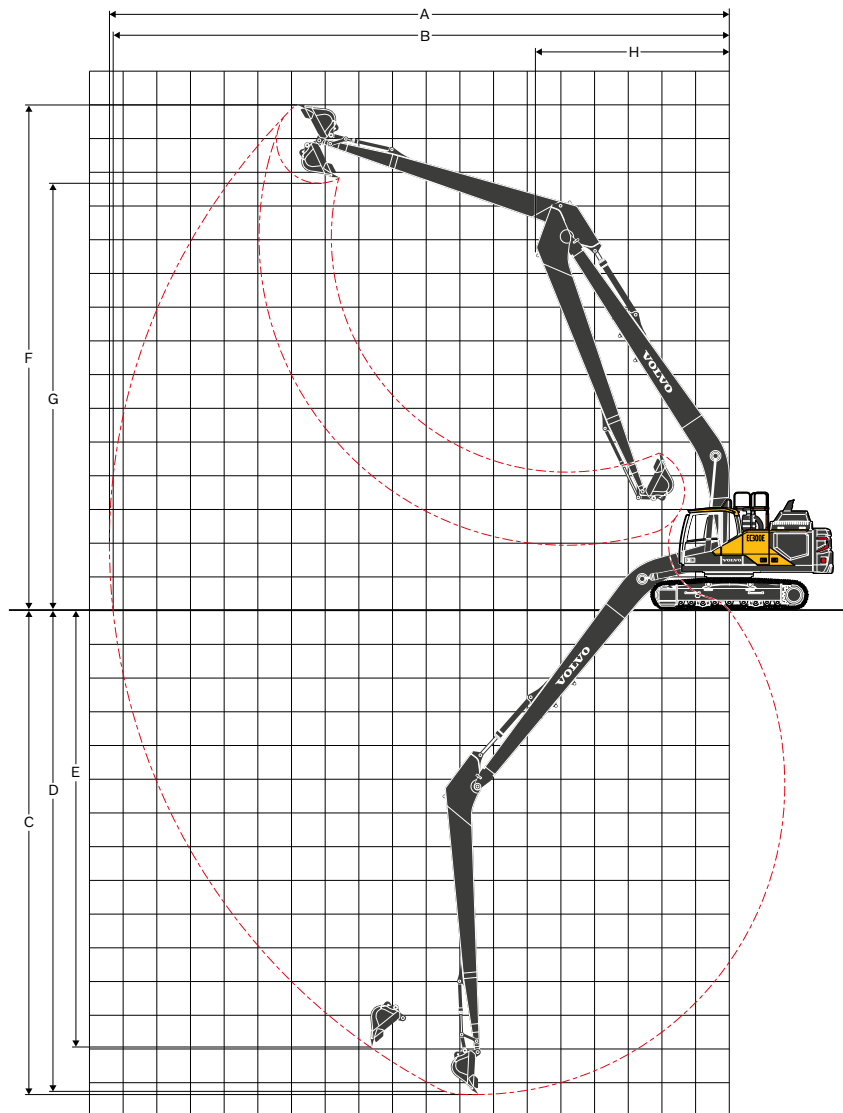
Stiel

Beschreibung	Einheit	2,55 HD	3,05 GP	3,05 HD	3,7 GP	7,9 LR
Länge	mm	3 720	4 145	4 145	4 800	9 055
Höhe	mm	1 005	1 010	1 010	1 005	1 095
Breite	mm	560	560	560	560	435
Gewicht	kg	1 450	1 510	1 570	1 630	1 770

* Umfasst Löffelzylinder, Hubgerüst und Scharnierbolzen

Technische Daten





ARBEITSBEREICHE

Beschreibung	Einheit	EC300EL / EC300ENL						EC300ELR
Ausleger	m	6,2			6,2 2-teilig			10,2
Stiel	m	2,55	3,05	3,7	2,55	3,05	3,7	7,9
A. Max. Grabradius	mm	10 180	10 710	11 310	10 250	10 780	11 390	18 590
B. Max. Grabradius am Boden	mm	9 970	10 520	11 130	10 040	10 580	11 210	18 480
C. Max. Grabtiefe	mm	6 840	7 340	7 990	6 210	6 730	7 370	14 750
D. Max. Grabtiefe (2,44 m Niveau)	mm	6 600	7 150	7 830	6 100	6 630	7 280	14 650
E. Max. senkrechte Einstichtiefe	mm	5 320	6 080	6 680	5 040	5 630	6 240	13 630
F. Maximale Einsteckhöhe	mm	9 560	9 980	10 260	11 550	12 070	12 570	14 940
G. Max. Ausschütthöhe	mm	6 680	7 040	7 330	8 360	8 850	9 360	12 600
H. Min. Frontschwenkradius	mm	4 220	4 180	4 240	2 750	2 580	2 770	6 190

GRABKRÄFTE MIT DIREKT MONTIERTEM LÖFFEL

Löffelradius	mm	1 624	1 624	1 624	1 624	1 624	1 624	1 248		
Reißkraft Löffel	Normal	SAE J1179	kN	165	165	165	165	165	69	
	Kraftverstärkung		kN	179	179	179	179	179	69	
	Normal	ISO 6015	kN	190	190	190	190	190	78	
	Kraftverstärkung		kN	207	207	207	207	207	78	
Ausreißkraft Stiel	Normal	SAE J1179	kN	158	133	116	158	133	116	51
	Kraftverstärkung		kN	172	144	126	172	144	126	51
	Normal	ISO 6015	kN	163	136	118	163	136	118	52
	Kraftverstärkung		kN	177	148	129	177	148	129	52
Drehwinkel Löffel	°		179	179	179	179	179	179	178	

Technische Daten

MASCHINENGEWICHTE UND BODENDRUCK

Beschreibung	Breite Bodenplatte	Betriebsgewicht	Bodendruck	Gesamtbreite	Betriebsgewicht	Bodendruck	Gesamtbreite
	mm	kg	kPa	mm	kg	kPa	mm
EC300EL							
		6,2 m Ausleger (GP), 3,05 m Stiel (GP), 1 209 kg / 1,32 m³ Löffel, 6 200 kg Gegengewicht			6,2 m Ausleger (HD), 3,05 m Stiel (HD), 1 209 kg / 1,32 m³ Löffel, 6 200 kg Gegengewicht		
Dreisteg- Bodenplatte	600	30 640	59,1	3 190	30 940	59,7	3 190
	600 (HD)	30 860	59,5	3 190	31 150	60,1	3 190
	700	31 230	51,6	3 290	31 520	52,1	3 290
	800	31 590	45,7	3 390	31 880	46,1	3 390
	900	31 950	41,1	3 490	32 240	41,5	3 490
Doppelsteg- Bodenplatte	700	31 420	52,0	3 290	31 710	52,4	3 290
		6,2 m Ausleger (2-teilig), 3,05 m Stiel (GP), 1 209 kg / 1,32 m³ Löffel, 6 200 kg Gegengewicht			6,2 m Ausleger (2-teilig), 3,05 m Stiel (HD), 1 209 kg / 1,32 m³ Löffel, 6 200 kg Gegengewicht		
Dreisteg- Bodenplatte	600	31 230	60,3	3 190	31 610	61,0	3 190
	600 (HD)	31 450	60,7	3 190	31 820	61,4	3 190
	700	31 820	52,6	3 290	32 190	53,2	3 290
	800	32 180	46,6	3 390	32 550	47,1	3 390
	900	32 540	41,9	3 490	32 910	42,3	3 490
Doppelsteg- Bodenplatte	700	32 010	52,9	3 290	32 380	53,5	3 290
EC300ENL							
		6,2 m Ausleger (GP), 3,05 m Stiel (GP), 1 209 kg / 1,32 m³ Löffel, 6 200 kg Gegengewicht			6,2 m Ausleger (HD), 3,05 m Stiel (HD), 1 209 kg / 1,32 m³ Löffel, 6 200 kg Gegengewicht		
Dreisteg- Bodenplatte	600	30 510	58,9	2 990	30 800	59,4	2 990
	600 (HD)	30 720	59,3	2 990	31 020	59,8	2 990
	700	31 090	51,4	3 090	31 390	51,9	3 090
	800	31 460	45,5	3 190	31 750	45,9	3 190
	900	31 820	40,9	3 290	32 110	41,3	3 290
Doppelsteg- Bodenplatte	700	31 290	51,7	3 090	31 580	52,2	3 090
		6,2 m Ausleger (2-teilig), 3,05 m Stiel (GP), 1 209 kg / 1,32 m³ Löffel, 6 200 kg Gegengewicht			6,2 m Ausleger (2-teilig), 3,05 m Stiel (HD), 1 209 kg / 1,32 m³ Löffel, 6 200 kg Gegengewicht		
Dreisteg- Bodenplatte	600	31 100	60,0	2 990	31 470	60,7	2 990
	600 (HD)	31 310	60,4	2 990	31 690	61,1	2 990
	700	31 680	52,4	3 090	32 060	53,0	3 090
	800	32 040	46,4	3 190	32 420	46,9	3 190
	900	32 410	41,7	3 290	32 780	42,2	3 290
Doppelsteg- Bodenplatte	700	31 880	52,7	3 090	32 250	53,3	3 090
EC300ELR							
		10,2 m Ausleger (LR), 7,9 m Stiel (LR), 478 kg / 0,57 m³ Löffel, 6 900 kg Gegengewicht					
Dreisteg- Bodenplatte	600	31 770	61,3	3 190			
	600 (HD)	31 980	61,7	3 290			
	800	32 710	47,3	3 390			
	900	33 080	42,5	3 490			

LEITFADEN FÜR SCHAUFELAUSSWAHL

Löffelart	Füllmenge	Fräsbreite	Gewicht	Zähne	EC300EL						EC300ENL								
					600-mm-Bodenplatte, 6 200 kg Gegengewicht									600-mm-Bodenplatte, 6 200 kg Gegengewicht					
					6,2 m GP-Ausleger			6,2 m 2-teiliger Ausleger			6,2-m-Ausleger			6,2 m 2-teiliger Ausleger					
					L	mm	kg	EA	2,55 m	3,05 m	3,7 m	2,55 m	3,05 m	3,7 m	2,55 m	3,05 m	3,7 m	2,55 m	3,05 m
Löffel für Direktanbau	Mehrzweck	550	600	883	3	C	C	C	C	C	C	C	C	C	C	C	C		
		660	750	867	3	C	C	C	C	C	C	C	C	C	C	C	C		
		770	900	996	4	C	C	C	C	C	C	C	C	C	C	C	C		
		950	1 090	1 025	4	C	C	C	C	C	C	C	C	C	C	C	C		
		1 140	1 240	1 192	5	C	C	C	C	C	C	C	C	C	C	C	C		
		1 320	1 390	1 209	5	C	C	C	C	C	C	C	C	C	C	C	C		
		1 450	1 490	1 270	5	C	C	C	C	C	C	C	C	C	C	C	C		
		1 510	1 540	1 314	5	C	C	C	C	C	C	C	C	C	C	C	B		
		1 760	1 740	1 448	6	C	C	B	C	C	B	C	B	B	C	B	A		
	1 930	1 840	1 529	6	C	C	B	C	B	A	C	B	A	B	B	X			
	2 060	1 950	1 590	6	C	B	A	C	B	A	B	A	X	B	A	X			
	Schwerlast	550	600	881	3	D	D	D	D	D	D	D	D	D	D	D	D		
		660	750	920	3	D	D	D	D	D	D	D	D	D	D	D	D		
		1 140	1 240	1 214	5	D	D	D	D	D	D	D	D	D	D	D	D		
		1 270	1 405	1 336	5	D	D	D	D	D	D	D	D	D	D	D	D		
		1 320	1 390	1 301	5	D	D	D	D	D	D	D	D	D	D	D	D		
		1 510	1 540	1 387	5	D	D	D	D	D	C	D	D	B	D	D	B		
		1 690	1 690	1 485	5	D	D	B	D	D	B	D	C	B	D	B	A		
1 930		1 840	1 623	6	C	B	A	C	B	A	B	B	A	B	A	x			
Löffel für Direktanbau (UQF-Schnittstelle)		Mehrzweck	550	600	883	3	C	C	C	C	C	C	C	C	C	C	C	C	
	660		750	867	3	C	C	C	C	C	C	C	C	C	C	C	C		
	770		900	996	4	C	C	C	C	C	C	C	C	C	C	C	C		
	950		1 090	1 025	4	C	C	C	C	C	C	C	C	C	C	C	C		
	1 140		1 240	1 192	5	C	C	C	C	C	C	C	C	C	C	C	C		
	1 320		1 390	1 209	5	C	C	C	C	C	C	C	C	B	C	C	B		
	1 450		1 490	1 270	5	C	C	C	C	C	B	C	C	B	C	B	A		
	1 510		1 540	1 314	5	C	C	B	C	C	B	C	B	A	C	B	A		
	1 760		1 740	1 448	6	C	B	A	C	B	A	B	A	x	B	A	x		
	1 930	1 840	1 529	6	B	B	A	B	A	x	B	A	x	A	x	x			
	2 060	1 950	1 590	6	B	A	x	B	A	x	A	X	x	A	x	x			
	Schwerlast	550	600	881	3	D	D	D	D	D	D	D	D	D	D	D	D		
		660	750	920	3	D	D	D	D	D	D	D	D	D	D	D	D		
		1 140	1 240	1 214	5	D	D	D	D	D	D	D	D	D	D	D	C		
		1 320	1 390	1 301	5	D	D	C	D	D	C	D	D	B	D	C	B		
		1 510	1 540	1 387	5	D	D	B	D	C	B	C	B	A	C	B	A		
		1 690	1 690	1 485	5	D	B	A	C	B	A	B	A	x	B	A	x		
		1 930	1 840	1 623	6	B	A	x	B	A	x	A	x	x	A	x	x		

Für die Stiel-Arm-Kombination für lange Reichweite empfiehlt Volvo den 0,57 m³ (0,75 yd³) großen Löffel. Bitte besprechen Sie die passende Kombination aus Löffel und Stiel für Ihre Anwendung mit Ihrem Volvo-Händler. Die Empfehlungen basieren auf normalen Betriebsbedingungen und gelten lediglich als Leitfaden. Löffelinhalt gemäß ISO 7451, Material gehäuft mit einem 1:1 Schüttwinkel.

Maximale Materialdichte

A	1 200~1 300 kg/m ³	Kohle, Caliche, Schiefer
B	1 400~1 600 kg/m ³	Nasse Erde und Ton, Sandstein, Kalkstein
C	1 700~1 800 kg/m ³	Granit, Nasser Sand, Fels: gesprengt
D	1 900 kg/m ³ ~	Nasser Schlamm, Eisenerz
X	Nicht empfohlen	

Technische Daten

HUBLEISTUNG EC300EL

Tragfähigkeit an der Stielspitze ohne Löffel.

Für die Berechnung der Tragfähigkeit einschließlich Löffel, ist das aktuelle Gewicht des direkt montierten Löffels bzw. des Löffels mit Schnellwechsler von den folgenden Werten abzuziehen

Lastpunkt	1,5 m		3,0 m		4,5 m		6,0 m		7,5 m		9,0 m		Max Reichweite		m	
	Gerade UC	Schräg UC	Gerade UC	Schräg UC	Gerade UC	Schräg UC	Gerade UC	Schräg UC	Gerade UC	Schräg UC	Gerade UC	Schräg UC	Gerade UC	Schräg UC		
Ausleger: 6,2 m Stiel: 2,55 m Bodenplatte: 600 mm GGW: 6 200 kg	7,5 m kg						*7 740	*7 740					*7 900	7 640	6,5	
	6,0 m kg						*8 080	*8 080	*7 890	6 040			*7 900	5 970	7,6	
	4,5 m kg					*11 410	*11 410	*9 190	8 330	*8 220	5 930			7 940	5 160	8,2
	3,0 m kg					*14 580	11 950	*10 630	7 930	*8 890	5 740			7 370	4 760	8,5
	1,5 m kg					*16 750	11 340	*11 900	7 590	8 740	5 570			7 220	4 630	8,5
	0 m kg					*17 340	11 140	12 030	7 390	8 610	5 450			7 440	4 750	8,3
	-1,5 m kg			*12 880	*12 880	*16 910	11 150	11 970	7 340	8 590	5 430			8 170	5 190	7,8
	-3,0 m kg			*21 080	*21 080	*15 540	11 310	*11 740	7 430					9 850	6 200	6,9
	-4,5 m kg			*16 820	*16 820	*12 520	11 670							*10 110	8 870	5,4
Ausleger: 6,2 m Stiel: 3,05 m Bodenplatte: 600 mm GGW: 6 200 kg	7,5 m kg												*6 380	*6 380	7,2	
	6,0 m kg								*7 240	6 130			*6 120	5 320	8,1	
	4,5 m kg					*10 280	*10 280	*8 540	8 440	*7 710	5 990			*6 120	4 680	8,7
	3,0 m kg					*13 480	12 210	*10 050	8 020	*8 470	5 780	*6 600	4 370	*6 330	4 350	9,0
	1,5 m kg					*16 040	11 470	*11 460	7 640	8 760	5 580	6 670	4 290	6 600	4 240	9,1
	0 m kg					*17 170	11 140	12 040	7 390	8 600	5 430			6 770	4 330	8,9
	-1,5 m kg	*7 610	*7 610	*11 750	*11 750	*17 140	11 070	11 920	7 290	8 530	5 370			7 330	4 660	8,4
	-3,0 m kg	*13 880	*13 880	*19 440	*19 440	*16 140	11 170	11 970	7 330	8 610	5 440			8 560	5 420	7,5
	-4,5 m kg			*18 990	*18 990	*13 800	11 450	*10 080	7 560					*9 460	7 180	6,2
Ausleger: 6,2 m Stiel: 3,7 m Bodenplatte: 600 mm GGW: 6 200 kg	7,5 m kg									*6 290	6 220			*4 930	*4 930	8,0
	6,0 m kg									*6 390	6 170			*4 750	4 660	8,8
	4,5 m kg							*7 580	*7 580	*6 980	6 010	*6 390	4 450	*4 750	4 150	9,4
	3,0 m kg					*11 960	*11 960	*9 180	8 110	*7 840	5 790	6 740	4 350	*4 900	3 880	9,6
	1,5 m kg					*14 940	11 680	*10 770	7 690	*8 730	5 560	6 620	4 230	*5 200	3 780	9,7
	0 m kg			*6 730	*6 730	*16 680	11 190	*11 960	7 380	8 550	5 380	6 520	4 140	*5 730	3 840	9,5
	-1,5 m kg	*6 940	*6 940	*10 930	*10 930	*17 190	11 010	11 870	7 220	8 440	5 280	6 480	4 100	6 470	4 100	9,0
	-3,0 m kg	*11 570	*11 570	*16 550	*16 550	*16 670	11 030	11 840	7 200	8 440	5 280			7 370	4 650	8,3
	-4,5 m kg	*17 310	*17 310	*21 340	*21 340	*15 000	11 220	*11 150	7 330					*8 820	5 830	7,1
-6,0 m kg			*15 770	*15 770	*11 150	*11 150							*9 030	*9 030	5,3	
Ausleger: 6,2 m Stiel: 2,55 m Bodenplatte: 800 mm GGW: 6 200 kg	7,5 m kg							*7 700	*7 700					*7 860	*7 860	6,5
	6,0 m kg							*8 040	*8 040	*7 840	6 240			*7 850	6 170	7,6
	4,5 m kg					*11 350	*11 350	*9 140	8 620	*8 160	6 130			*7 990	5 340	8,2
	3,0 m kg					*14 480	12 350	*10 560	8 190	*8 820	5 940			7 660	4 920	8,5
	1,5 m kg					*16 620	11 700	*11 810	7 840	9 080	5 750			7 490	4 790	8,5
	0 m kg					*17 200	11 490	12 490	7 630	8 940	5 630			7 730	4 910	8,3
	-1,5 m kg			*12 880	*12 880	*16 770	11 490	12 420	7 570	8 920	5 610			8 480	5 360	7,8
	-3,0 m kg			*20 880	*20 880	*15 400	11 660	*11 630	7 660					*9 770	6 400	6,9
	-4,5 m kg			*16 640	*16 640	*12 400	12 030							*10 010	9 150	5,4
Ausleger: 6,2 m Stiel: 3,05 m Bodenplatte: 800 mm GGW: 6 200 kg	7,5 m kg													*6 470	*6 470	7,2
	6,0 m kg									*7 190	6 360			*6 200	5 510	8,1
	4,5 m kg					*10 200	*10 200	*8 480	*8 480	*7 660	6 200			*6 200	4 840	8,7
	3,0 m kg					*13 320	12 550	*9 950	8 270	*8 390	5 970	*6 680	4 520	*6 400	4 500	9,0
	1,5 m kg					*15 820	11 730	*11 320	7 840	9 080	5 750	6 930	4 420	*6 830	4 380	9,1
	0 m kg					*16 910	11 370	*12 230	7 570	8 900	5 590			7 030	4 460	8,9
	-1,5 m kg	*7 690	*7 690	*11 840	*11 840	*16 890	11 300	12 310	7 460	8 830	5 520			7 600	4 810	8,4
	-3,0 m kg	*13 970	*13 970	*19 530	*19 530	*15 900	11 420	*11 950	7 510	8 920	5 600			8 870	5 580	7,5
	-4,5 m kg			*18 650	*18 650	*13 580	11 730	*9 940	7 770					*9 330	7 380	6,2

Hinweise: 1. Maschine für Hubleistungen in der Betriebsart "Fein-F" kraftverstärkt (Power Boost). 2. Obige Lastwerte entsprechen den Normen SAE J1097 und ISO 10567 hinsichtlich der Tragfähigkeit von Hydraulikbaggern. 3. Die zulässigen Traglasten überschreiten weder 87 % der hydraulischen Tragfähigkeit noch 75 % der Kipplast. 4. Die mit Sternchen markierten (*) zulässigen Traglasten werden eher durch die Hydraulikleistung der Maschine als durch die Kipplast eingeschränkt.

HUBLEISTUNG EC300EL

Tragfähigkeit an der Stielspitze ohne Löffel.

Für die Berechnung der Tragfähigkeit einschließlich Löffel, ist das aktuelle Gewicht des direkt montierten Löffels bzw. des Löffels mit Schnellwechsler von den folgenden Werten abzuziehen

	Lastpunkt	1,5 m		3,0 m		4,5 m		6,0 m		7,5 m		9,0 m		Max Reichweite		m
		Gerade UC	Schräg UC	Gerade UC	Schräg UC	Gerade UC	Schräg UC	Gerade UC	Schräg UC	Gerade UC	Schräg UC	Gerade UC	Schräg UC	Gerade UC	Schräg UC	
Ausleger: 6,2 m Stiel: 3,7 m Bodenplatte: 800 mm GGW: 6 200 kg	7,5 m kg									*6 260	*6 260			*4 930	*4 930	8,0
	6,0 m kg									*6 350	*6 350			*4 750	*4 750	8,8
	4,5 m kg							*7 540	*7 540	*6 940	6 230	*6 390	4 610	*4 750	4 300	9,4
	3,0 m kg					*11 890	*11 890	*9 120	8 390	*7 780	5 990	7 020	4 500	*4 900	4 010	9,6
	1,5 m kg					*14 830	12 070	*10 690	7 950	*8 670	5 760	6 880	4 380	*5 200	3 910	9,7
	0 m kg			*6 730	*6 730	*16 550	11 550	*11 860	7 630	8 890	5 570	6 780	4 280	*5 730	3 980	9,5
	-1,5 m kg	*6 940	*6 940	*10 930	*10 930	*17 040	11 360	12 320	7 460	8 770	5 460	*6 710	4 240	*6 590	4 240	9,0
	-3,0 m kg	*11 570	*11 570	*16 550	*16 550	*16 530	11 380	*12 260	7 430	8 760	5 450			7 660	4 810	8,3
	-4,5 m kg	*17 310	*17 310	*21 140	*21 140	*14 860	11 580	*11 040	7 560					*8 730	6 030	7,1
	-6,0 m kg			*15 590	*15 590	*11 030	*11 030							*8 930	*8 930	5,3
Ausleger: 6,2 m, 2teilig Stiel: 2,55 m Bodenplatte: 600 mm GGW: 6 200 kg	9,0 m kg					*11 710	*11 710							*10 640	*10 640	4,9
	7,5 m kg					*11 290	*11 290	*10 050	8 810					*9 320	7 450	6,6
	6,0 m kg			*12 170	*12 170	*12 290	*12 290	*10 310	8 660	*9 210	6 000			*8 900	5 820	7,6
	4,5 m kg					*14 310	12 900	*11 120	8 300	9 170	5 880			7 840	5 030	8,2
	3,0 m kg					*16 440	11 850	*12 040	7 860	8 940	5 680			7 280	4 640	8,6
	1,5 m kg							12 260	7 490	8 730	5 490			7 120	4 510	8,6
	0 m kg					*16 280	10 980	12 010	7 280	8 600	5 370			7 350	4 630	8,4
	-1,5 m kg					*14 390	11 010	*11 290	7 230	*8 570	5 360			*7 840	5 060	7,8
	-3,0 m kg					*11 380	11 200	*8 970	7 350					*6 980	6 050	7,0
	Ausleger: 6,2 m, 2teilig Stiel: 3,05 m Bodenplatte: 600 mm GGW: 6 200 kg	9,0 m kg					*9 760	*9 760							*7 380	*7 380
7,5 m kg						*9 190	*9 190	*9 400	9 010					*6 550	6 420	7,3
6,0 m kg						*9 740	*9 740	*9 760	8 830	*8 750	6 120			*6 230	5 200	8,2
4,5 m kg						*13 400	13 190	*10 620	8 430	*9 060	5 950			*6 180	4 560	8,8
3,0 m kg						*15 680	12 070	*11 640	7 940	8 990	5 720	6 760	4 310	*6 340	4 240	9,1
1,5 m kg						*16 940	11 220	12 280	7 500	8 740	5 490	6 660	4 210	6 510	4 120	9,1
0 m kg						*16 640	10 860	11 960	7 220	8 560	5 330			6 680	4 210	8,9
-1,5 m kg				*11 010	*11 010	*15 150	10 800	*11 650	7 120	8 490	5 270			7 230	4 540	8,4
-3,0 m kg						*12 550	10 950	*9 820	7 190	*6 990	5 370			*6 700	5 280	7,6
Ausleger: 6,2 m, 2teilig Stiel: 3,7 m Bodenplatte: 600 mm GGW: 6 200 kg		10,5 m kg					*7 390	*7 390							*6 910	*6 910
	9,0 m kg							*7 200	*7 200					*5 520	*5 520	6,8
	7,5 m kg							*7 460	*7 460	*6 650	6 220			*4 990	*4 990	8,0
	6,0 m kg					*7 060	*7 060	*7 820	*7 820	*7 700	6 170			*4 770	4 540	8,9
	4,5 m kg			*10 040	*10 040	*9 870	*9 870	*9 580	8 550	*8 520	5 990	*6 700	4 400	*4 730	4 030	9,4
	3,0 m kg					*14 670	12 500	*11 050	8 070	9 030	5 740	6 750	4 290	*4 850	3 770	9,7
	1,5 m kg					*16 560	11 560	*12 030	7 610	8 760	5 500	6 610	4 170	*5 110	3 670	9,7
	0 m kg			*5 950	*5 950	*16 980	11 040	12 040	7 280	8 540	5 300	6 510	4 070	*5 570	3 740	9,5
	-1,5 m kg			*10 200	*10 200	*16 080	10 860	11 840	7 110	8 420	5 200	6 470	4 040	*6 330	3 990	9,1
	-3,0 m kg			*15 880	*15 880	*14 010	10 900	*10 720	7 100	*8 110	5 210			*6 470	4 530	8,3
-4,5 m kg					*10 510	*10 510	*7 980	7 260							7,2	

Hinweise: 1. Maschine für Hubleistungen in der Betriebsart "Fein-F", kraftverstärkt (Power Boost). 2. Obige Lastwerte entsprechen den Normen SAE J1097 und ISO 10567 hinsichtlich der Tragfähigkeit von Hydraulikbaggern. 3. Die zulässigen Traglasten überschreiten weder 87 % der hydraulischen Tragfähigkeit noch 75 % der Kipplast. 4. Die mit Sternchen markierten (*) zulässigen Traglasten werden eher durch die Hydraulikleistung der Maschine als durch die Kipplast eingeschränkt.

Technische Daten

HUBLEISTUNG EC300ENL

Tragfähigkeit an der Stielspitze ohne Löffel.

Für die Berechnung der Tragfähigkeit einschließlich Löffel, ist das aktuelle Gewicht des direkt montierten Löffels bzw. des Löffels mit Schnellwechsler von den folgenden Werten abzuziehen

Lastpunkt	1,5 m		3,0 m		4,5 m		6,0 m		7,5 m		9,0 m		Max Reichweite		m			
	Gerade UC	Schräg UC	Gerade UC	Schräg UC	Gerade UC	Schräg UC	Gerade UC	Schräg UC	Gerade UC	Schräg UC	Gerade UC	Schräg UC	Gerade UC	Schräg UC				
Ausleger: 6,2 m Stiel: 2,55 m Bodenplatte: 600 mm GGW: 6 200 kg	7,5 m kg						*7 740	*7 740					*7 900	7 050	6,5			
	6,0 m kg						*8 080	7 980	*7 890	5 560			*7 900	5 500	7,6			
	4,5 m kg					*11 410	*11 410	*9 190	7 660	*8 220	5 460			7 900	4 750	8,2		
	3,0 m kg					*14 580	10 850	*10 630	7 260	*8 890	5 280			7 330	4 370	8,5		
	1,5 m kg					*16 750	10 260	*11 900	6 930	8 700	5 100			7 180	4 250	8,5		
	0 m kg					*17 340	10 060	11 970	6 740	8 570	4 990			7 400	4 350	8,3		
	-1,5 m kg			*12 880	*12 880	*16 910	10 070	11 910	6 690	8 550	4 970			8 130	4 750	7,8		
	-3,0 m kg			*21 080	20 130	*15 540	10 230	*11 740	6 780					9 800	5 670	6,9		
	-4,5 m kg			*16 820	*16 820	*12 520	10 570							*10 110	8 090	5,4		
Ausleger: 6,2 m Stiel: 3,05 m Bodenplatte: 600 mm GGW: 6 200 kg	7,5 m kg												*6 380	6 060	7,2			
	6,0 m kg								*7 240	5 660			*6 120	4 900	8,1			
	4,5 m kg					*10 280	*10 280	*8 540	7 760	*7 710	5 510			*6 120	4 300	8,7		
	3,0 m kg					*13 480	11 100	*10 050	7 350	*8 470	5 310	*6 600	4 010	*6 330	3 990	9,0		
	1,5 m kg					*16 040	10 380	*11 460	6 980	8 710	5 110	6 630	3 930	6 560	3 880	9,1		
	0 m kg					*17 170	10 060	11 980	6 730	8 550	4 970			6 730	3 960	8,9		
	-1,5 m kg	*7 610	*7 610	*11 750	*11 750	*17 140	10 000	11 860	6 640	8 490	4 910			7 290	4 270	8,4		
	-3,0 m kg	*13 880	*13 880	*19 440	*19 440	*16 140	10 100	11 910	6 680	8 570	4 980			8 520	4 960	7,5		
	-4,5 m kg			*18 990	*18 990	*13 800	10 370	*10 080	6 900					*9 460	6 560	6,2		
Ausleger: 6,2 m Stiel: 3,7 m Bodenplatte: 600 mm GGW: 6 200 kg	7,5 m kg									*6 290	5 740			*4 930	*4 930	8,0		
	6,0 m kg									*6 390	5 690			*4 750	4 280	8,8		
	4,5 m kg							*7 580	*7 580	*6 980	5 530	*6 390	4 080	*4 750	3 800	9,4		
	3,0 m kg					*11 960	11 400	*9 180	7 430	*7 840	5 320	6 710	3 980	*4 900	3 550	9,6		
	1,5 m kg					*14 940	10 580	*10 770	7 030	8 710	5 090	6 580	3 870	*5 200	3 450	9,7		
	0 m kg					*6 730	*6 730	*16 680	10 110	*11 960	6 730	8 510	4 920	6 480	3 780	*5 730	3 510	9,5
	-1,5 m kg	*6 940	*6 940	*10 930	*10 930	*17 190	9 940	11 800	6 570	8 390	4 820	6 450	3 750	6 440	3 740	9,0		
	-3,0 m kg	*11 570	*11 570	*16 550	*16 550	*16 670	9 960	11 780	6 550	8 390	4 810			7 330	4 250	8,3		
	-4,5 m kg	*17 310	*17 310	*21 340	19 960	*15 000	10 140	*11 150	6 670					*8 820	5 330	7,1		
-6,0 m kg			*15 770	*15 770	*11 150	10 570							*9 030	8 370	5,3			
Ausleger: 6,2 m, 2-teilig Stiel: 2,55 m Bodenplatte: 600 mm GGW: 6 200 kg	9,0 m kg					*11 710	*11 710							*10 640	*10 640	4,9		
	7,5 m kg					*11 290	*11 290	*10 050	8 110					*9 320	6 860	6,6		
	6,0 m kg			*12 170	*12 170	*12 290	*12 290	*10 310	7 970	*9 210	5 510			*8 900	5 350	7,6		
	4,5 m kg					*14 310	11 750	*11 120	7 610	9 120	5 400			7 800	4 610	8,2		
	3,0 m kg					*16 440	10 730	*12 040	7 180	8 900	5 200			7 240	4 250	8,6		
	1,5 m kg							12 190	6 820	8 690	5 020			7 090	4 120	8,6		
	0 m kg					*16 280	9 890	11 950	6 620	8 550	4 900			7 310	4 230	8,4		
	-1,5 m kg					*14 390	9 920	*11 290	6 570	8 540	4 890			*7 840	4 620	7,8		
	-3,0 m kg					*11 380	10 100	*8 970	6 680					*6 980	5 520	7,0		
Ausleger: 6,2 m, 2-teilig Stiel: 3,05 m Bodenplatte: 600 mm GGW: 6 200 kg	9,0 m kg					*9 760	*9 760							*7 380	*7 380	5,8		
	7,5 m kg					*9 190	*9 190	*9 400	8 310					*6 550	5 910	7,3		
	6,0 m kg					*9 740	*9 740	*9 760	8 130	*8 750	5 630			*6 230	4 780	8,2		
	4,5 m kg					*13 400	12 030	*10 620	7 740	*9 060	5 470			*6 180	4 180	8,8		
	3,0 m kg					*15 680	10 940	*11 640	7 260	8 950	5 240	6 730	3 940	*6 340	3 870	9,1		
	1,5 m kg					*16 940	10 120	12 220	6 830	8 690	5 010	6 620	3 850	6 480	3 760	9,1		
	0 m kg					*16 640	9 770	11 900	6 560	8 510	4 850			6 650	3 840	8,9		
	-1,5 m kg			*11 010	*11 010	*15 150	9 710	*11 650	6 460	8 450	4 790			7 190	4 140	8,4		
	-3,0 m kg					*12 550	9 850	*9 820	6 520	*6 990	4 890			*6 700	4 810	7,6		
Ausleger: 6,2 m, 2-teilig Stiel: 3,7 m Bodenplatte: 600 mm GGW: 6 200 kg	10,5 m kg					*7 390	*7 390							*6 910	*6 910	4,7		
	9,0 m kg							*7 200	*7 200					*5 520	*5 520	6,8		
	7,5 m kg							*7 460	*7 460	*6 650	5 730			*4 990	*4 990	8,0		
	6,0 m kg					*7 060	*7 060	*7 820	*7 820	*7 700	5 680			*4 770	4 160	8,9		
	4,5 m kg			*10 040	*10 040	*9 870	*9 870	*9 580	7 860	*8 520	5 500	*6 700	4 030	*4 730	3 690	9,4		
	3,0 m kg					*14 670	11 360	*11 050	7 390	8 990	5 260	6 710	3 930	*4 850	3 440	9,7		
	1,5 m kg					*16 560	10 450	*12 030	6 940	8 710	5 020	6 580	3 800	*5 110	3 340	9,7		
	0 m kg			*5 950	*5 950	*16 980	9 940	11 980	6 610	8 500	4 830	6 470	3 710	*5 570	3 400	9,5		
	-1,5 m kg			*10 200	*10 200	*16 080	9 760	11 780	6 450	8 380	4 730	6 440	3 680	*6 330	3 630	9,1		
-3,0 m kg			*15 880	*15 880	*14 010	9 800	*10 720	6 440	*8 110	4 730			*6 470	4 130	8,3			
-4,5 m kg					*10 510	10 030	*7 980	6 590							7,2			

Hinweise: 1. Maschine für Hubleistungen in der Betriebsart "Fein-F", kraftverstärkt (Power Boost). 2. Obige Lastwerte entsprechen den Normen SAE J1097 und ISO 10567 hinsichtlich der Tragfähigkeit von Hydraulikbaggern. 3. Die zulässigen Traglasten überschreiten weder 87 % der hydraulischen Tragfähigkeit noch 75 % der Kipplast. 4. Die mit Sternchen markierten (*) zulässigen Traglasten werden eher durch die Hydraulikleistung der Maschine als durch die Kipplast eingeschränkt.

HUBLEISTUNG EC300ELR

Tragfähigkeit an der Stielspitze ohne Löffel.

Für die Berechnung der Tragfähigkeit einschließlich Löffel, ist das aktuelle Gewicht des direkt montierten Löffels bzw. des Löffels mit Schnellwechsler von den folgenden Werten abzuziehen

	Lastpunkt	0 m		1,5 m		3,0 m		4,5 m		6,0 m		7,5 m		9,0 m	
		Gerade UC	Schräg UC	Gerade UC	Schräg UC	Gerade UC	Schräg UC	Gerade UC	Schräg UC	Gerade UC	Schräg UC	Gerade UC	Schräg UC	Gerade UC	Schräg UC
Ausleger: 10,2 m LR Stiel: 7,85 m LR Bodenplatte: 800 mm GGW: 6 900 kg	3,0 m kg					*4 200	*4 200					*5 290	*5 290	*4 500	*4 500
	1,5 m kg							*5 640	*5 640	*7 990	7 430	*6 160	5 510	*5 090	4 260
	0 m kg					*1 810	*1 810	*3 990	*3 990	*9 090	6 640	*6 920	4 990	*5 620	3 910
	-1,5 m kg			*1 780	*1 780	*2 370	*2 370	*3 940	*3 940	*7 280	6 140	*7 500	4 610	*6 060	3 630
	-3,0 m kg	*2 440	*2 440	*2 460	*2 460	*3 030	*3 030	*4 360	*4 360	*7 040	5 870	7 680	4 360	5 950	3 430
	-4,5 m kg	*2 990	*2 990	*3 150	*3 150	*3 760	*3 760	*5 010	*5 010	*7 440	5 750	7 530	4 230	5 820	3 310
	-6,0 m kg	*3 600	*3 600	*3 880	*3 880	*4 550	*4 550	*5 840	*5 840	*8 240	5 750	7 480	4 190	5 760	3 250
	-7,5 m kg	*4 270	*4 270	*4 660	*4 660	*5 440	*5 440	*6 840	*6 840	*9 410	5 840	7 520	4 220	5 770	3 270
	-9,0 m kg	*4 990	*4 990	*5 510	*5 510	*6 440	*6 440	*8 050	*8 050	*9 240	6 000	*7 450	4 330	5 850	3 340
	-10,5 m kg			*6 450	*6 450	*7 600	*7 600	*9 580	*9 580	*8 310	6 250	*6 750	4 510	*5 580	3 490
	-12,0 m kg					*8 980	*8 980	*8 680	*8 680	*6 900	6 620	*5 620	4 790	*4 560	3 740
	-13,5 m kg									*4 690	*4 690				
	Lastpunkt	10,5 m		12,0 m		13,5 m		15,0 m		16,5 m		Max Reichweite		m	
		Gerade UC	Schräg UC	Gerade UC	Schräg UC	Gerade UC	Schräg UC	Gerade UC	Schräg UC	Gerade UC	Schräg UC	Gerade UC	Schräg UC		
Ausleger: 10,2 m LR Stiel: 7,85 m LR Bodenplatte: 800 mm GGW: 6 900 kg	13,5 m kg					*1 870	*1 870					*1 330	*1 330	12,9	
	12,0 m kg											*1 260	*1 260	14,1	
	10,5 m kg					*2 460	*2 460	*1 330	*1 330			*1 210	*1 210	15,1	
	9,0 m kg					*2 700	*2 700	*2 060	*2 060			*1 190	*1 190	15,9	
	7,5 m kg					*2 800	2 740	*2 530	2 170			*1 180	*1 180	16,4	
	6,0 m kg			*3 060	*3 060	*2 950	2 630	*2 870	2 110	*1 690	1 680	*1 190	*1 190	16,9	
	4,5 m kg	*3 570	*3 570	*3 320	3 120	*3 130	2 510	*2 990	2 020	*2 080	1 630	*1 220	*1 220	17,2	
	3,0 m kg	*3 980	3 660	*3 610	2 930	*3 340	2 370	*3 140	1 930	*2 360	1 570	*1 260	*1 260	17,3	
	1,5 m kg	*4 390	3 390	*3 900	2 740	*3 550	2 240	3 120	1 830	*2 530	1 510	*1 320	*1 320	17,3	
	0 m kg	*4 770	3 140	*4 180	2 560	3 570	2 110	3 020	1 750	*2 560	1 450	*1 390	1 330	17,2	
	-1,5 m kg	4 970	2 930	4 110	2 410	3 450	2 000	2 940	1 670	*2 370	1 400	*1 500	1 330	17,0	
	-3,0 m kg	4 800	2 780	3 980	2 290	3 370	1 910	2 880	1 610	*1 810	1 380	*1 630	1 370	16,6	
	-4,5 m kg	4 700	2 680	3 900	2 210	3 310	1 860	2 850	1 580			*1 820	1 430	16,0	
	-6,0 m kg	4 650	2 630	3 870	2 180	3 290	1 840	2 860	1 590			*2 070	1 540	15,3	
	-7,5 m kg	4 650	2 640	3 880	2 190	3 320	1 870					*2 440	1 720	14,5	
	-9,0 m kg	4 720	2 700	3 950	2 260							*3 020	1 990	13,3	
-10,5 m kg	*4 640	2 840									*3 800	2 430	11,9		
-12,0 m kg											*3 840	3 250	10,1		
-13,5 m kg											*3 650	*3 650	7,5		

Hinweise: 1. Maschine für Hubleistungen in der Betriebsart "Fein-F" kraftverstärkt (Power Boost). 2. Obige Lastwerte entsprechen den Normen SAE J1097 und ISO 10567 hinsichtlich der Tragfähigkeit von Hydraulikbaggern. 3. Die zulässigen Traglasten überschreiten weder 87 % der hydraulischen Tragfähigkeit noch 75 % der Kipplast. 4. Die mit Sternchen markierten (*) zulässigen Traglasten werden eher durch die Hydraulikleistung der Maschine als durch die Kipplast eingeschränkt.

Ausrüstung

STANDARD AUSRÜSTUNG

Motor

Wassergekühlter Viertakt-Turbodieselmotor mit Direkteinspritzung und Ladeluftkühlung, der die Vorgaben der EU-Richtlinie für Motoren der Stufe V erfüllt

Luftfilter mit Anzeige

Ansaugluft-Vorwärmer

Fliehkraft-Vorfilter

Elektrische Motorabschaltung

Kraftstofffilter und Wasserabscheider

Betankungspumpe: 50 l/min mit automatischem Überlaufschutz

Lichtmaschine 80 A

Elektrische Anlage / Elektronische Steuerung

Umfassende Betriebsartensteuerung

Eigendiagnosesystem

Anzeige Maschinenstatus

Drehzahlabhängige Steuerung der Motorleistung

Leerlaufautomatik

Power boost auf Knopfdruck

Sicherheits-Ein-/Ausschaltung

Vestellbarer LCD-Farbmonitor

Batterie Hauptschalter

Wiederanlasssperre

Leistungsstarke LED-Leuchten:

- 2 am Rahmen

- Auslegerbefestigt 1

Batterien, 2 x 12 V / 170 A

Anlasser, 24 V / 5,5 kW

Rahmen

Einstieg mit Handlauf

Stauraum für Werkzeug

Rutschfeste Metalltrittflächen

Gegengewicht

6 200 kg

6 900 kg (Long Reach)

Fahrwerk

Unterbodenschutz (für Schwerlastbetrieb)

Hydraulische Kettenspanner

Dauergeschmierte und abgedichtete Raupenkettens

Kettenschutz

Hydraulikanlage

Prioritätsfunktion Auslegerhub/Schwenken

Prioritätsfunktion Ausleger fahren (Kriechgang)

Regelung Ausleger-Absenkgeschwindigkeit

Schlauchbruchventil: Ausleger und Stiel

Überlastwarneinrichtung

Lastabhängige Hydraulikanlage

Summenleistungssystem

Auslegerpriorität

Stielpriorität

Schwenkpriorität

ECO-Modus, die Technologie zur Kraftstoffeinsparung

Regenerierungsventile für Ausleger, Stiel und Löffel

Schwenkbare Rückschlagventile

Halteventile für Ausleger und Stiel

Mehrstufiges Filtersystem

Zylinder mit Dämpfung

Zylinder mit Schmutzabstreifern

Ventil für Zusatzhydraulik

Automatische zweistufige Fahrmotoren

Longlife-Hydrauliköl 46

STANDARD AUSRÜSTUNG

Kabine und Innenausstattung

ROPS-zertifizierte Kabine nach (ISO121172)

Silikon-, Viskoselagerung mit Federung

Fahrpedale und Hebel

Fahrersitz und Joystick-Bedienerkonsole unabhängig einstellbar

Proportional-Lenkhebel mit 3 Schaltern

Automatische Heizung und Klimaanlage

Flexible Antenne

Radio mit MP3 & USB-Buchse mit Bluetooth

Sicherheitsperrhebel Hydraulik

Ausstattung der schallgedämmten Allwetter-Kabine:

Getränkehalter

Türschlossen

Getöntes Glas

Bodenmatte

Hupe

Große Ablagefläche

Hochschiebbare Frontscheibe

Abnehmbare untere Scheibe

Sicherheitsgurt

Sicherheitsglas

Sonnenblende, vorn, Dach, hinten

Regenschutz

Scheibenwischer mit Intervallschaltung

Rückfahrkamera

Seitenblickkamera

Hauptschlüssel

Bodenplatten

Dreisteg-Bodenplatten 600mm

800 mm Dreisteg-Bodenplatten lange Reichweite

Grabausrüstung

Ausleger: 6,2 m, Monoblock

Stiel: 3,05 m

Ausleger: 10,2 m Monoblock, lange Reichweite

Stiel: 7,9 m, Long Reach

Manuelle Zentralschmierung

SONDERAUSSTATTUNG

Motor

Vorwärmanlage: 120 V, 240 V

Ölbadvorfilter

Diesel-Kühlflüssigkeitsheizung, 10 kW

Beheizter Wasserabscheider

Automatische Motorabschaltung

Umkehrlüfter

Verzögerte Motorabschaltung

Elektrik

Zusätzliche Arbeitsleuchten Halogen oder LED:

drei an der Kabine

1 am Ausleger

1 am Gegengewicht

Grüne Rundumkennleuchte

Akustischer Fahralarm

Diebstahlsicherung

Rotierendes Warnlicht

Intelligenter Anschluss für Tiltrotator

Tiltrotator 3. Generation

Dig Assist, intelligenter Anschluss

Fahrwerk

Kompletter Kettenschutz

Bodenplatten

700/800/900 mm mit Dreisteg-Bodenplatten

600 mm HD mit Dreisteg-Bodenplatten

600/700 mm mit Doppelstegplatten

High-Walker-Kettenlaufwerk

SONDERAUSSTATTUNG

Hydraulikanlage

- CDC (Comfort Drive Control)
- Ausleger-Schwimmstellung mit Schlauchbruchventil
- Schwimmfunktion für Ausleger ohne Schlauchbruchventil
- Anbaugerätemanagementsystem (bis zu 32 programmierbare Speicherplätze)
 - Variable Fördermenge und Druckvoreinstellung
 - Hammer und Schere, 1- und 2-Pumpenumschaltung
- Zusätzlicher Rücklauffilter
- Hydraulikleitungen:
 - Neigungs- und Rotationsfunktion
 - Greifer
 - Leckölleitung (Ablauf)
- Schnellwechslerleitungen
- Volvo-Hydraulik Schnellwechsler S2
- Hydraulische Schnellkupplung von Volvo U30
- Hydraulischer Volvo-Schnellwechsler S70
- Hydraulischer Volvo-Schnellwechsler SQ70 55
- Hydraulischer Volvo-Schnellwechsler SQ70
- Biologisch abbaubares Hydrauliköl 46
- Longlife-Hydrauliköl 32
- Hydrauliköl, Longlife-Öl 68
- Kraftstofftank, Vorbereitung Schnellbetankung
- Pedal Geradeausfahrt

SONDERAUSSTATTUNG

Kabine und Innenausstattung

- Kabine in auffälliger Farbe
- Fahrersitz mit Stoffbezug und Sitzheizung
- Luftfederter Fahrersitz mit Stoffbezug und Sitzheizung
- Deluxe-Sitz
- Hochfeste, einteilige Frontscheibe (P5A)
- Dachluke
- Schutz gegen herabfallende Gegenstände (FOG) (fest montiert oder angeschlagen)
 - Am Rahmen
 - An der Kabine
 - An der Kabine montierter Schutzaufbau gegen herabfallende Gegenstände (FOPS)
- Volvo Smart View
- Raucherausstattung (Aschenbecher und Zigarettenanzünder)
- Sicherheitsnetz für Frontscheibe
- Wischer unten mit Intervallschaltung
- Vandalismusschutz
- Spezialschlüssel
- Druckluftpistole

Grabausrüstung

- Ausleger: 6,2 m 2-teiliger Ausleger
- Ausleger: 10,2 m Monoblock, lange Reichweite
- Stiel: 2,55 m HD, 3,05 m HD, 3,7 m
- Stiel: 7,9 m, Long Reach
- Hubgestänge mit Huböse

Bedienorgane für die Maschine

- Dig Assist
- Volvo Active Control (halbautonom)
- Weitere Details siehe separate Broschüre

Service

- Werkzeugsatz für tägliche Wartung
- Werkzeugsatz, groß

AUSWAHL ZUSÄTZLICHER VOLVO-SONDERAUSSTATTUNG

2-teiliger Ausleger



Schwenkbarer FOG



Paket für Abbrucharbeiten



Tiltrotator



Volvo Smart View



Ausleger mit langer Reichweite Stiel mit Dig Assist



Es sind nicht alle Produkte auf allen Märkten erhältlich. Im Rahmen unserer ständigen Verbesserungsmaßnahmen behalten wir uns das Recht vor, Spezifikationen und Ausführungen ohne Vorankündigung zu ändern. Die Abbildungen zeigen nicht zwingend die Standardversion der Maschine.

V O L V O