

V O L V O



Volvo grävmaskiner 26,0–31,7 t 225 hk

# EC250E

Volvo Construction Equipment



# Välkommen till vår värld

Välkommen till en värld av branschledande maskiner. En värld där kreativitet, hårt arbete och teknologisk innovation kommer att leda vägen mot utveckling av en framtid som är renare, smartare och mer uppkopplad. En värld som stöds av Volvokoncernens bestående värderingar. En värld av stabilitet, hållbarhet och innovation. En värld där vi sätter våra kunder i centrum.

Välkommen till Volvo Construction Equipments värld – vi tror att du kommer gilla den.

## Arbeta hårdare, arbeta smartare

I över 180 år har Volvo varit pionjär inom design och tillverkning av maskiner som sätter standarden för effektivitet, prestanda och drifttid. Med vårt utbud av grävmaskiner, hjullastare och dumptrar är det ingen annan som lever upp till vårt rykte för utmärkt ingenjörskonst. Det innebär att vi kan erbjuda dig en heltäckande maskinparklösning oavsett din verksamhet eller ditt användningsområde.

Med utgångspunkt från vårt stolta arv fortsätter Volvo Concept Lab att skapa revolutionerande idéer och innovativa koncept för att se till att vi kan erbjuda våra kunder maskiner som arbetar hårdare och smartare under en lång tid framöver.



## Lösningar för dig

Våra branschledande maskiner är bara början på din relation med Volvo. Som din partner har vi utvecklat ett omfattande utbud lösningar för att hjälpa dig att förbättra drifttiden, öka produktiviteten och minska kostnaderna.

### Utformad för din verksamhet

Vår produkt- och tjänsteportfölj som består av nio delar, kompletterar maskinens prestanda och ökar din lönsamhet. För att uttrycka det enkelt erbjuder vi bland de bästa garantierna och teknologiska lösningarna i branschen idag.

### Till hands när du behöver oss

Oavsett om du köper nytt eller begagnat har du tillgång till support dygnet runt via ett globalt nätverk av återförsäljare och tekniker, inklusive maskinövervakning och reservdelstillgänglighet i världsklass. Det är basen för Volvo Services hela verksamhet, och du kan vara säker på att vi tar hand om dig från start.



# BUILDING TOMORROW



# Ger dig mer

Nya och förbättrade EC250E är späckad med den senaste tekniken så att du kan förflytta mer med mindre. Nyheterna inkluderar den nya Volvomotorn, förbättrad hydraulik, funktioner för flödesprioritering och valbara Dig Assist-appar som ger optimal produktivitet, effektivitet och prestanda till en lägre kostnad per ton.

## Mer produktivitet

Med EC250E kan du få mer gjort tack vare högre motoreffekt och förbättrad hydraulikprestanda, vilket bidrar till snabbare cykeltider. Maskinens produktivitet ökas ytterligare genom klassens bästa stabilitet, nya funktioner för rörelseprioritering, hastighetsreglering för bomsänkning och bättre lyfthastighet.



## Ökad precision

Frigör maskinens fulla potential med Dig Assist. Få tillgång till en uppsättning smarta appar, inklusive 2D, In-Field Design, 3D-programvarupaket, vågsystem (OBW) och Volvo Active Control, utformade för att optimera grävprocessen.



## Mer kontroll

Fördubbla produktiviteten med Volvo Active Control-funktioner. Förenkla arbetsdagen med funktioner som automatiserade bom- och skoprörelser, vilket gör grävprocessen mer exakt och dubbelt så snabb. Ställ bara in lutningen på Volvo Co-pilot-displayen, tryck på knappen och börja arbeta – allt styrs med en enda spak.



## Bättre respons

Den elhydrauliska styrningen och helelektriska körpedaler ger bättre respons, vilket förarna uppskattar. Kontrollen över maskinen förbättras ännu mer av funktionerna för prioritering av bom/sväng och bom/körning, med vilka föraren kan prioritera en funktion framför en annan. Föraren kan även enkelt justera bommens sänkhastighet, vilket är perfekt vid precisionsarbete som kräver optimal kontroll.







# HÖGRE BRÄNSLEEFFEKTIVITET

En rad funktioner samverkar i EC250E för att ge upp till 10 % bättre bränsleekonomi. Den nya Volvomotorn D8M minskar märkvarvtalet från 1 800 till 1 600, medan effekten ökar med 5 %, och den intelligenta nya generationens elhydrauliska system ger flöde på begäran och minskar de interna förlusterna i hydraulkretsen. Klassiska Volvofunktioner som ECO-läge och valbara arbetslägen bidrar också till enastående bränsleekonomi.



# För din komfort och säkerhet

Med en rad nya och beprövade funktioner, som förbättrad maskinåtkomst, enastående sikt, stötreduceringsteknik och anpassningsbara inställningar, har EC250E all den säkerhet och komfort du väntar dig av en maskin från Volvo.

## Känn dina gränser

Med Volvo Active Control kan föraren enkelt ställa in sväng-, höjd- och djupbegränsning i Volvo Co-pilot. Detta hjälper till så att kontakt med hinder i sidled och ovanför, som kraftledningar, undviks samt underjordsrisker som rör och kablar.



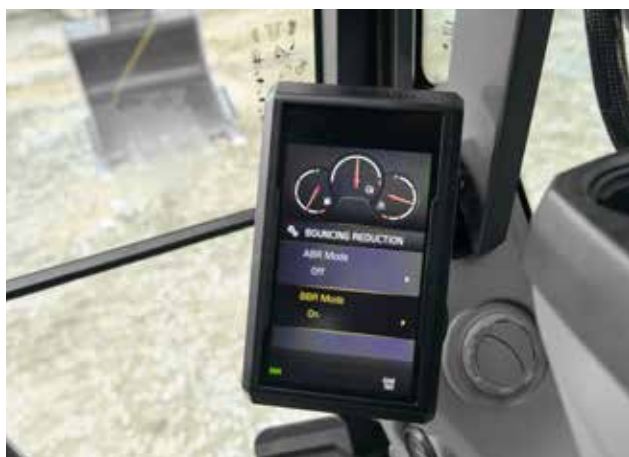
## Se allt

Föraren kan dra nytta av den enastående sikten tack vare bak- och sidokameror. Dessutom använder tillvalet Volvo Smart View kameror fram, bak och på sidorna för att ge en realtidsbild av maskinen från ovan, vilket gör rotation av maskinen säkrare under arbete, särskilt på trånga arbetsplatser.



## Mjukare övergångar

Ny stötreduceringsteknik på bom och skaft minskar stötarna i maskinen, vilket ger ett bekvämare och mer produktivt utförande av förarens arbete. Larvstyrningen hjälper till att minska tröttheten ytterligare genom att möjliggöra för förare att styra maskinen med hjälp av rullarna på styrspakarna istället för pedalerna.



## Som du vill ha det

Gör dig redo för arbetsdagen på nolltid med anpassningsbara inställningar, inklusive de manöverkombinationer du föredrar och som enkelt kan väljas på bildskärmen. Tack vare ny styrspaksfunktionalitet med långa tryckningar kan föraren ställa in ytterligare en snabbvalsfunktion, och med L8-styrspaken kan föraren ställa in ett snabbval för funktionerna för prioritering av hydrauliken.







# SÄKERHET, INIFRÅN OCH UT

Tack vare den nya trepunktsåtkomsten på höger sida kan föraren komma åt överbyggnaden tryggt och säkert. Funktioner som är välkända i branschen, till exempel halksäkra fotsteg, ledstänger med hög synlighet samt rymliga, ergonomiska och tysta Volvo Care Cab borgar för bästa komfort och säkerhet för föraren.



# Öka mångsidigheten

Utnyttja din grävare maximalt med våra skräddarsydda redskap som är byggda för din maskin. Anpassa din EC250E med kvalitetsredskap från Volvo, som passar dina behov, för att skapa en stabil och tillförlitlig enhet som ger bättre cykeltider och bränsleekonomi.

## Massor av produktivitet

Volvos skopor är det perfekta verktyget för att uppnå maximal produktivitet vid alla typer av schaktjobb. Oavsett om du arbetar med mjuka, medelhårda eller hårda material, så håller våra skopor länge och har originalslitdelar från Volvo. Heavy-Duty-varianterna ger optimal prestanda vid grävning i kompakta material.



## Bra genomslag

Hydraulhammarna i HB-serien är tillgängliga med en full uppsättning verktyg och är konstruerade för att passa din Volvomaskin perfekt. Hydraulhammarna, som styrs av maskinens konstanta extra hydraulflöde, konfigureras för Volvomaskinernas specifika vikter och är helt kompatibla med Volvos redskapsfästen för snabba, säkra och enkla redskapsbyten.



## Gräv i alla vinklar

Ge produktiviteten en skjuts och gräv i alla vinklar. Kompatibiliteten med SMP®-, OilQuick®-, Steelwrist®-, Engcon®- och Rototilt®-tiltrotatorer ger den flexibilitet som behövs för noggranna anläggningsjobb. Det fabriksmonterade förberedelse-systemet ger dig kontroll över både grävaren och tiltrotatorn med enbart originalstyrspakarna, och all information visas på huvudskärmen.



## Bättre kylning

En ny kylayout ökar hydraulredskapets kylkapacitet med 10 %, vilket ger bättre prestanda.



SMP® : SMP är ett registrerat varumärke som tillhör SMP Parts AB / OilQuick® : OilQuick är ett registrerat varumärke som tillhör OilQuick AB / Steelwrist® : Steelwrist är ett registrerat varumärke som tillhör Steelwrist AB / Engcon® : Engcon är ett registrerat varumärke som tillhör Engcon Holding AB / Rototilt® : Rototilt är ett registrerat varumärke som tillhör Rototilt Group AB





# ENKEL INFÄSTNING

Upptäck Volvos utbud av redskapsfästen, inklusive nya Steelwrist® automatiskt redskapsfäste, som möjliggör snabb och enkel anslutning av hydraulredskap från hyttens komfort och säkerhet. Redskapsfästet levererar ett hydraulflöde på 300 liter per minut direkt till redskapet.

# Lägre underhållskostnader

Nya EC250E är med sin tåliga konstruktion redo att ta sig an de mest krävande applikationerna. Maskinen har enastående tillförlitlighet och med funktioner som automatisk motorgenerering, förstärkta komponenter och lägre underhållskrav kan du lita på att EC250E både maximerar drifttiden och minimerar underhållskostnaderna.

## Mindre servicekrav

Det nya elhydrauliska systemet kräver färre slangar, vilket minskar behovet av kopplingar, minimerar underhållskraven och ökar tillförlitligheten. Bytesintervallen för motorolja och motoroljefilter har fördubblats till 1 000 timmar, så att minimalt med tid och pengar behöver läggas på underhåll.



## Smidigare påfyllning av AdBlue

Med det nya spillskyddet på AdBlue-tanken går påfyllningen snabbare och smidigare, medan risken minskar för spill och påföljande korrosion.



## Redo för utmaningen

Den här kraftfulla produktionsmaskinen, som är byggd för att tillhandahålla enastående styrka och hållbarhet, har en robust undervagn med förstärkt främre ram, kedjelänkar och underrullar. Med ett förstärkt skoplänkage, tillvalet förstärkta bukplåtar på överbyggnaden och smidigt utbytbara fastbultade slitplattor på skaftänden kan grävmaskinen ta sig an även de tuffaste arbetsplatserna.







# DRIVEN AV PERFEKTION

Med imponerande högt vridmoment vid låga varvtal bygger den nya Volvomotorn D8M på generationer av beprövad Volvoteknik för att tillhandahålla oslagbar tillförlitlighet och prestanda. Motorn har teknik för automatisk regenerering, medan den automatiska tomgången och motoravstängningen minskar onödig bränsleförbrukning och slitage.

# Öka lönsamheten

En maskin i världsklass är bara början på hur Volvo strävar efter att tillföra värde i din verksamhet. Vår tjänsteportfölj är ett komplement till maskinens prestanda och ger fart åt din lönsamhet.

## Varje del räknas

Bibehåll hög produktivitet och lång drifttid med vårt utbud av testade och godkända delar – med Volvos garanti i ryggen. Bara med Volvo originaldelar kan du skydda din investering, förlänga maskinens livslängd och få långsiktigt hållbar prestanda.



## Håll prestandan uppe

Håll schemat med planerad service, och säkra din resurs med en mängd flexibla underhålls- och reparationsalternativ.



## Kraftfull rapportering

Håll koll på maskinparken med en omfattande portfölj av rapporter, utformade för att hjälpa dig att vidta åtgärder och höja ditt företags lönsamhet. Med hjälp av telematiksystelet CareTrack tillhandahåller produktivitetsrapporter, bränsleekonomirapporter och sammanfattningsrapporter en lättläst översikt över maskinens skick och prestanda.



## Enkel övervakning av maskinen

Maximera maskinens drifttid och sänk reparationskostnaderna med telematiksystelet CareTrack. Välj om du vill hålla din maskin under uppsikt själv eller låta oss ta hand om det med Volvo Active Care. Vårt Volvo Uptime Center tillhandahåller maskinövervakning dygnet runt alla dagar i veckan, levererar veckorapporter och meddelar dig om förebyggande underhållsåtgärder krävs.







# FÅ UT MESTA MÖJLIGA AV DIN MASKIN

Även om pålitliga och effektiva maskiner naturligtvis spelar en viktig roll för att sänka kostnaderna, öka säkerheten och maximera produktiviteten, är det till sist förarens prestation som gör den verkliga skillnaden. Vi erbjuder ett brett utbud av utbildningar som hjälper föraren utnyttja den fulla kapaciteten hos sin grävmaskin från Volvo.

# Flytta mer till lägre kostnad

## Ge produktiviteten en knuff

- Bäst stabilitet i klassen
- Bättre responstid **NYHET**
- Prioritering av bom/sväng och bom/körning **NYHET**
- Justerbar bomsänkhastighet **NYHET**
- Dig Assist-appar som stöds av Volvo Co-pilot
- Volvo Active Control: fördubbla produktiviteten

## Lägre underhållskostnader

- Färre hydraulslangar: mindre behov av kopplingar/olja **NYHET**
- Spillskydd på AdBlue-tanken **NYHET**
- 1 000 timmars intervall för byte av motorolja och motoroljefilter **NYHET**
- Automatisk motorregenerering **NYHET**
- Grupperade filter, tillgängliga från marknivå
- Förstärkt chassi, kedjelänkar och underrullar

## Komfortabel körning

- Stötreducering i bom och skaff **NYHET**
- Larvstyrning (CDC) **NYHET**
- Knapp med ytterligare genväg genom lång tryckning **NYHET**
- Valbara manöverkombinationer
- Volvo Care Cab: högsta möjliga komfort

## Volvo-tjänster: öka din vinst

- Förarutbildning
- Produktivetsrapport, bränslerapport och översiktsrapport
- Volvo Active Care: maskinövervakning dygnet runt alla dagar i veckan
- Volvo originaldelar
- Service- och reparationsavtal

## Säkerhet, inifrån och ut

- 3 åtkomstpunkter till överdelen från höger sida **NYHET**
- Fastbultade halksäkra fotsteg, ledstänger med hög synlighet
- ROPS-hytt, låg buller-/vibrationsnivå
- Bakåt- och sidokameror, Volvo Smart View
- Svängbegränsning och funktioner för höjd-/djupbegränsning (Volvo Active Control)

## Öka mångsidigheten

- Steelwrist® automatiskt redskapsfäste **NYHET**
- Fabriksmonterad förberedelse för styrsystem för SMP®, OilQuick®, Steelwrist®, Engcon®- och Rototilt®-tiltrotatorer **NYHET**
- 10 % större kylkapacitet för hydraulredskap **NYHET**
- Utbud av matchande skopor och hydraulhammare från Volvo
- Hanteringssystem för redskap: lagring av 32 redskap



För en stor förbättring av bränsleeffektiviteten behöver du inte leta längre än till EC250E Hybrid.



## Upp till 10 % bättre bränsleekonomi

- Volvo D8M-motor **NYHET**
- Nya generationens elhydraulik **NYHET**
- ECO-läge
- Valbara arbetslägen
- Flytläge för bomcylindrar
- Tomgångsautomatik och automatisk motoravstängning



# Volvo EC250E i detalj

## Motor

Nästa generation dieselmotorer från Volvo är utrustade med Volvos avancerade förbränningsteknik (V-ACT) för att ge låga utsläpp, överlägsen prestanda och bränsleeffektivitet. Motorn har exakta högtrycksbränsleinsprutare, turboladdare och laddluftkylare, samt elektroniska motorreglage för att optimera maskinens prestanda.

Motor	Volvo	D8M
Max. effekt vid	varv/min	1 600
Netto, ISO 9249/SAE J1349	kW	167
	hk	224
Brutto, ISO 14396/SAE J1995	kW	168
	hk	225
Max. vridmoment	Nm	1 166
vid varvtal	varv/min	1 350
Antal cylindrar		6
Cylindervolym	l	7,7
Cylinderdiameter	mm	110
Slaglängd	mm	135

## Elsystem

Elsystem med hög kapacitet som är väl skyddat. Vattentäta kabelsatskontakter med dubbel låsning används för att säkerställa korrosionsfria anslutningar. Huvudreläerna och magnetventilerna är skyddade för att hindra skador. Batterifrånskiljare är standard.

Spänning	V	24
Batterier	V	2 x 12
Batterikapacitet	Ah	170
Generator	V/A	28 / 120
Startmotor	V - kW	24 - 5,5

## Undervagn

Undervagnen har en robust X-formad ram. Fettsmorda och avtätade bandkedjor är standard.

Larvplattor		2 x 51
Länkdelening	mm	190
Larvplatta, bredd	mm	600 / 700 / 800 / 900
Larvbredd, trekamsplatta	mm	600 / 700 / 800 / 900
Larvbredd, trekamsplatta (HD)	mm	600
Larvbredd, tvåkamsplatta	mm	600 / 700
Underrullar		2 x 9
Övrrullar		2 x 2

## Svängsystem

Svängsystemet har en axialkolvmotor som driver en planetväxellåda för maximalt vridmoment. Automatisk svängbroms och svängningsdämpande ventil är standard.

Max. svänghastighet	varv/min	11,7
Max. vridmoment	kNm	91,7

## Larvsystem

Varje larv drivs av en automatisk tvåstegs axialkolvmotor. Larvbromsen som har flera skivor ansätts av fjäderkraft och lossas hydrauliskt. Larvmotorerna, bromsarna och planetväxlarna sitter väl skyddade i bandramarna.

Max. dragkraft	kN	217
Maximal körhastighet (låg)	km/h	3,5
Maximal körhastighet (hög)	km/h	5,5
Backtagningsförmåga	°	35

## Hytt

Förarhytten har enkelt insteg tack vare den breda dörröppningen. Förarhytten är upphängd i hydrauliskt dämpade fästen som minskar stötar och vibrationer och ger en utmärkt förarkomfort. I kombination med ljudabsorberande isolering ger detta låga ljudnivåer. Hytten har mycket bra runtomskikt. Vindrutan kan enkelt skjutas upp i hyttaket, och den nedre framrutan kan tas bort och förvaras i sidodörren. Om maskinen har luftkonditionering används köldmedium av typ R134a. Innehåller den fluorerade växthusgasen R134a, GWP-värde 1,430 t koldioxidäkvivalenter.

## Hydraulsystem

Hydraulsystemet, som även kallas "Automatic Sensing Work Mode" har utformats för att ge hög produktivitet, god grävkapacitet, hög manöverprecision och suverän bränsleekonomi. Summeringssystemet, bom-, skaft- och svängprioritering tillsammans med bom-, skaft- och skopefterfyllnad ger optimal prestanda.

### Huvudpump, typ: 2 x axialkolvpumpar med variabelt displacement

Maximalt flöde	l/min	2 x 240
----------------	-------	---------

### Servopump, typ: kugghjulspump

Maximalt flöde	l/min	20,3
----------------	-------	------

### Inställningstryck, avlastning

Arbetsstryck	MPa	33,3 / 36,3
Larvkrets	MPa	36,3
Sväng	MPa	27,9
Servopilotkrets	MPa	3,9

## Hydraulmotorer

**Körning:** Axialkolvmotor med variabelt displacement och mekanisk broms  
**Sväng:** Axialkolvmotor med fast displacement och mekanisk broms

## Hydraulicylindrar

Monobom		2
Cylinderdiameter x slaglängd	ø x mm	135 x 1 345
Tvådelad bom		2
Cylinderdiameter x slaglängd	ø x mm	160 x 1 230
Skaft		1
Cylinderdiameter x slaglängd	ø x mm	140 x 1 665
Skopa		1
Cylinderdiameter x slaglängd	ø x mm	130 x 1 150
Skopa för LR-bom		1
Cylinderdiameter x slaglängd	ø x mm	100 x 865

## Återfyllning vid service

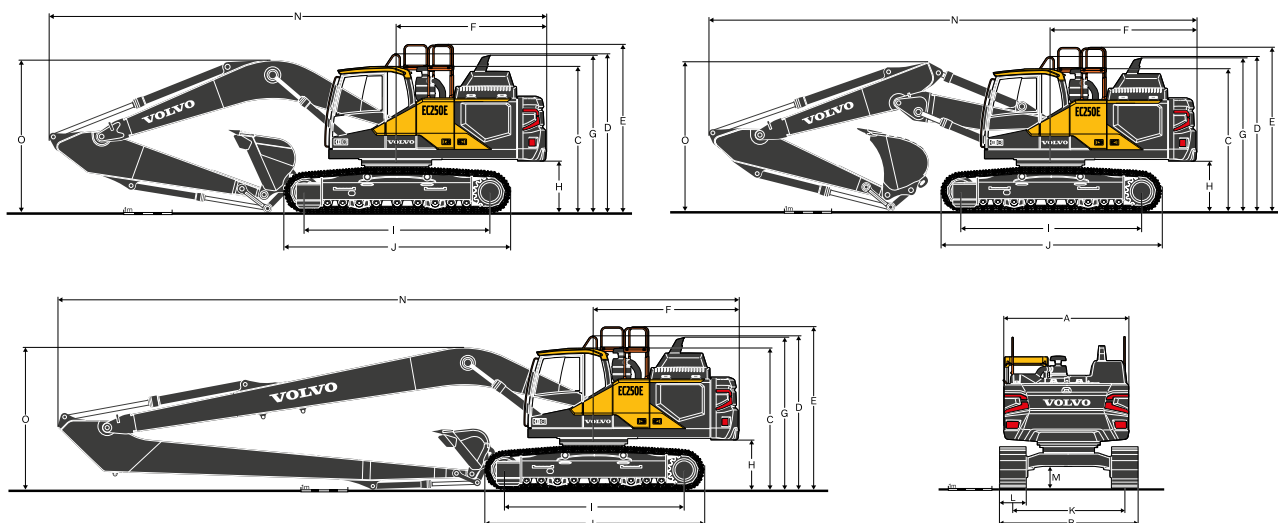
Bränsletank	l	472
DEF/AdBlue® -tank	l	50
Hydraulsystem, totalt	l	385
Hydraultank	l	215
Motorolja	l	30
Motorfylvätska	l	44
Svängväxellåda	l	5,9
Slutväxel	l	2 x 5

## Ljudnivå

Ljudnivå i hytten enligt ISO 6396		
L <sub>PA</sub>	dB	70
Extern ljudnivå enligt ISO 6395 och EU:s bullerdirektiv 2000/14/EG.		
L <sub>WA</sub>	dB	104



# Specifikationer



Benämning	Enhet	EC250EL			EC250ENL			EC250EL/EC250ENL			EC250ELR
Bom	m	6,0			6,0			5,95 tvådelad			10,2
Skaft	m	2,5	2,97	3,6	2,5	2,97	3,6	2,5	2,97	3,6	7,85
A. Överbyggnad, totalbredd	mm	2 890	2 890	2 890	2 890	2 890	2 890	2 890	2 890	2 890	2 890
B. Totalbredd	mm	3 190	3 190	3 190	2 990	2 990	2 990	3 190 / 2 990	3 190 / 2 990	3 190 / 2 990	3 190
C. Hytt, totalhöjd	mm	3 045	3 045	3 045	3 045	3 045	3 045	3 045	3 045	3 045	3 045
D. Totalhöjd för lejdare	mm	3 310	3 310	3 310	3 310	3 310	3 310	3 310	3 310	3 310	3 310
E. Totalhöjd för skyddsräcke (uppfällt)	mm	3 515	3 515	3 515	3 515	3 515	3 515	3 515	3 515	3 515	3 515
E'. Totalhöjd för ledstång/skyddsräcke (nedfällda)	mm	3 035	3 035	3 035	3 035	3 035	3 035	3 035	3 035	3 035	3 035
F. Bakre svängradie	mm	3 075	3 075	3 075	3 075	3 075	3 075	3 075	3 075	3 075	3 155
G. Totalhöjd, avgasrör	mm	3 135	3 135	3 135	3 135	3 135	3 135	3 135	3 135	3 135	3 135
H. Motvikt, spelrum *	mm	1 045	1 045	1 045	1 045	1 045	1 045	1 045	1 045	1 045	1 045
I. Axelavstånd	mm	3 850	3 850	3 850	3 850	3 850	3 850	3 850	3 850	3 850	3 850
J. Längd över larv	mm	4 650	4 650	4 650	4 650	4 650	4 650	4 650	4 650	4 650	4 650
K. Spårvidd	mm	2 590	2 590	2 590	2 390	2 390	2 390	2 590 / 2 390	2 590 / 2 390	2 590 / 2 390	2 590
L. Larvplatta	mm	600	600	600	600	600	600	600	600	600	600
M. Min. markfrigång *	mm	470	470	470	470	470	470	470	470	470	470
N. Totallängd	mm	10 310	10 230	10 300	10 310	10 230	10 300	10 260	10 225	10 230	14 520
O. Total höjd över bom	mm	3 330	3 110	3 330	3 330	3 110	3 330	3 265	3 185	3 405	3 080

\* Utan larvplatta

' Tvådelad bom

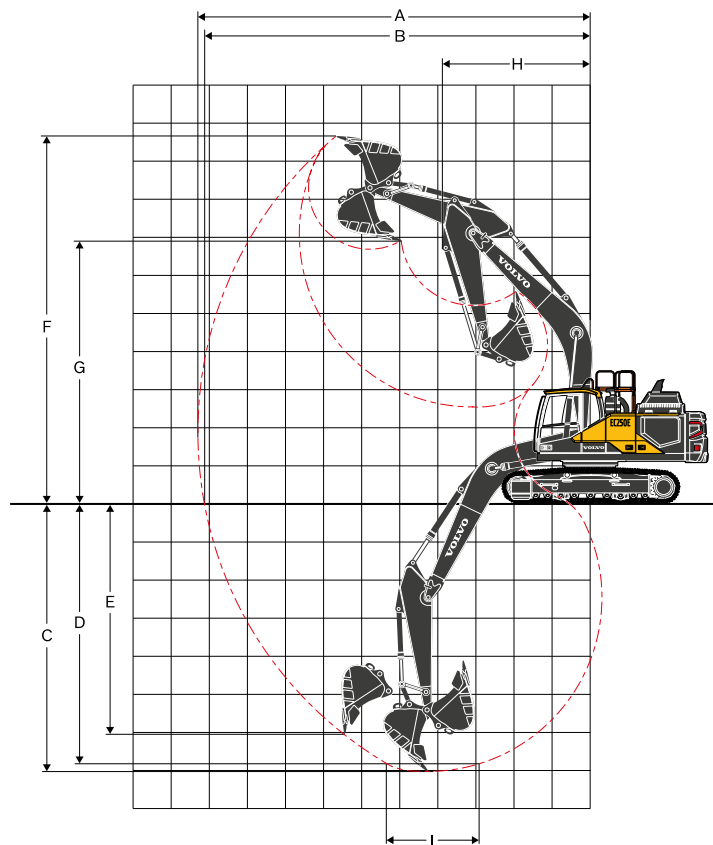
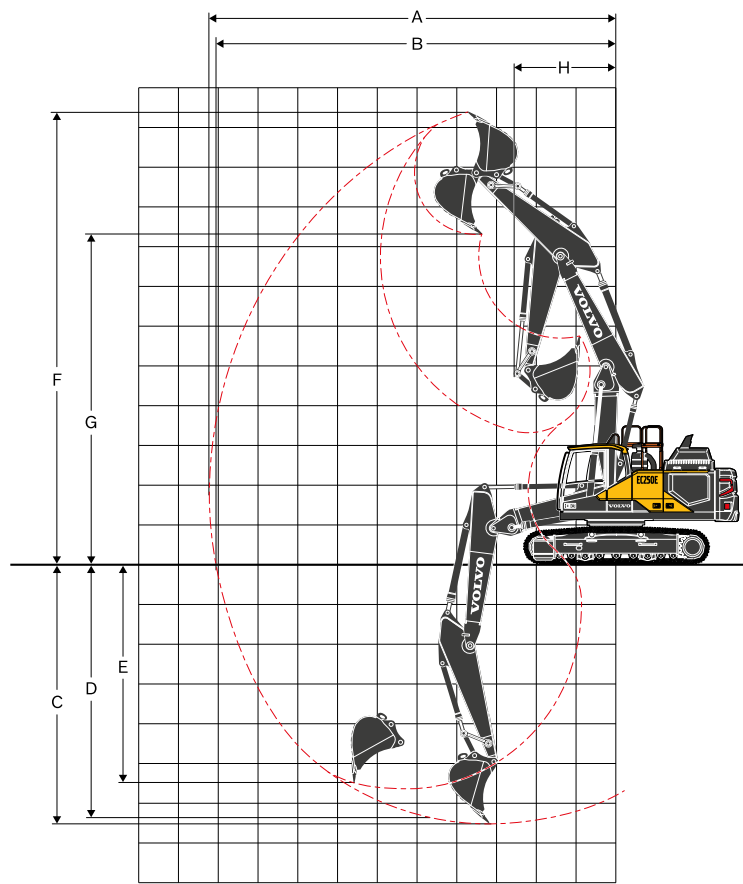
## MÅTT

Bom						Skaft						
Benämning	Enhet			2-delad	Lång räckvidd	Benämning	Enhet					Lång räckvidd
Bom	m	6,0 GP	6,0 HD	5,95	10,2	Skaft	m	2,5 HD_S	2,97 GP_S	2,97 HD_S	3,6 GP_S	7,85
Längd	mm	6 220	6 220	6 170	10 420	Längd	mm	3 580	4 050	4 050	4 715	8 960
Höjd	mm	1 750	1 750	1 510	1 525	Höjd	mm	995	995	995	1 000	1 190
Bredd	mm	725	725	725	725	Bredd	mm	510	510	510	510	385
Vikt	kg	2 230	2 355	2 835	3 025	Vikt	kg	1 210	1 245	1 300	1 335	1 630

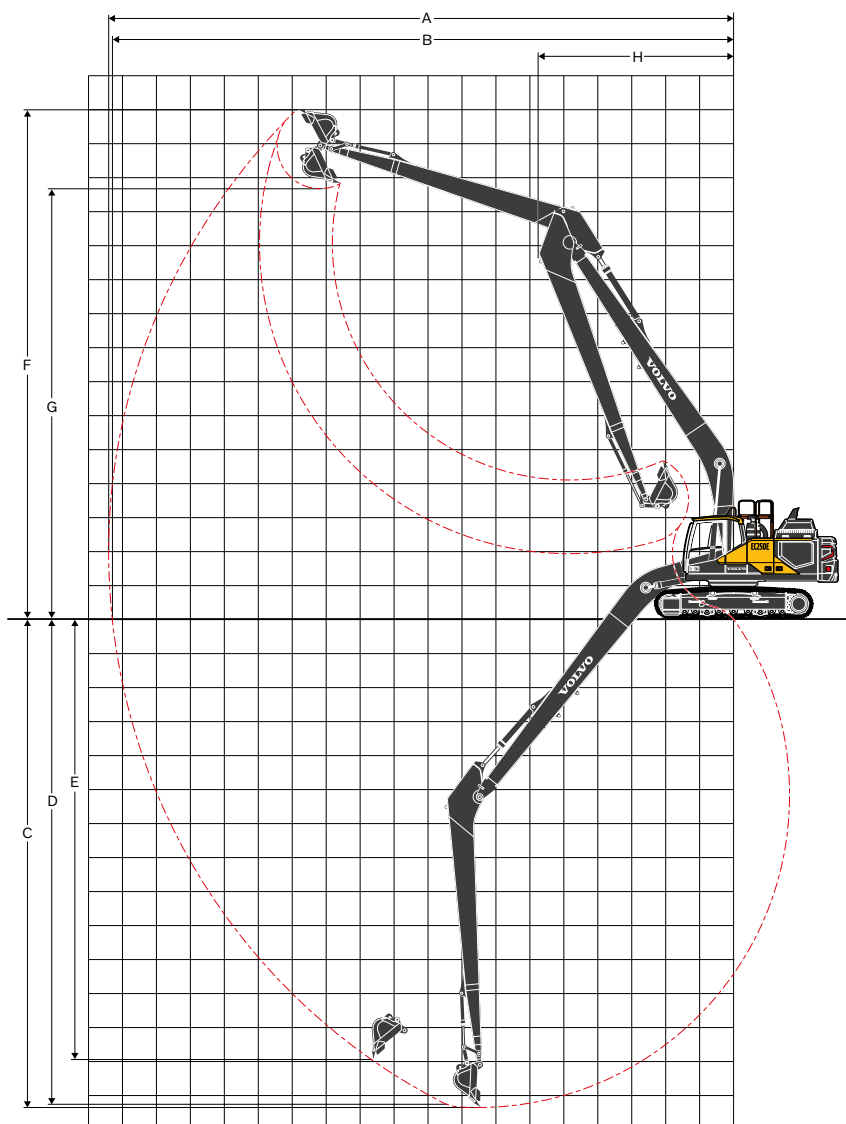
\* Cylinder, rör och tapp ingår, utan bomcylindertapp

\* Inklusive cylinder, länksystem och tapp

# Specifikationer







#### ARBETSOMRÅDE

Benämning	Enhet	EC250EL / EC250ENL						EC250ELR
Bom	m	6,0			5,95 tvådelad			10,2
Skافت	m	2,5	2,97	3,6	2,5	2,97	3,6	7,85
A. Max. räckvidd	mm	9 960	10 340	10 810	9 970	10 365	10 855	18 305
B. Max. räckvidd i markplanet	mm	9 775	10 160	10 640	9 785	10 190	10 685	18 210
C. Max. grävdjup	mm	6 590	7 060	7 690	6 125	6 565	7 135	14 350
D. Max. grävdjup (2,44 m nivå)	mm	6 375	6 855	7 470	6 020	6 465	7 040	14 240
E. Max. vertikalt grävdjup (vertikal grävning)	mm	5 265	5 520	5 805	4 910	5 290	5 765	12 470
F. Max. grävhöjd	mm	9 620	9 685	9 645	11 140	11 390	11 625	14 890
G. Max. tömningshöjd	mm	6 610	6 710	6 730	7 925	8 190	8 445	12 580
H. Min. främre svängradie	mm	3 915	3 890	3 890	2 785	2 550	2 715	5 720

#### GRÄVKRAFTER MED DIREKTINFÄST SKOPA

Skopradie		mm	1 620	1 620	1 620	1 620	1 620	1 620	1 248
Brytkraft	Normal	SAE J1179	kN	145	145	145	145	145	68
	Power boost:		kN	157	157	157	157	157	68
	Normal	ISO 6015	kN	166	166	166	166	166	77
	Power boost:		kN	181	181	181	181	181	77
Grävkraft	Normal	SAE J1179	kN	132	114	102	132	114	43
	Power boost:		kN	143	124	111	143	124	43
	Normal	ISO 6015	kN	136	118	105	136	118	43
	Power boost:		kN	148	128	114	148	128	43
Rotationsvinkel, skopa		°	177	177	177	177	177	177	178

# Specifikationer

MASKINVIKTER OCH MARKTRYCK							
Benämning	Larvplatta, bredd	Maskinvikt	Marktryck	Totalbredd	Maskinvikt	Marktryck	Totalbredd
	mm	kg	kPa	mm	kg	kPa	mm
<b>EC250EL</b>							
		<b>6,0 m bom (GP), 2,97 m skaft (GP), 1 200 kg / 1,14 m<sup>3</sup> skopa, 4 950 kg motvikt</b>			<b>6,0 m bom (HD), 2,97 m skaft (HD), 1 200 kg / 1,14 m<sup>3</sup> skopa, 4 950 kg motvikt</b>		
Trekamsplatta	600	26 830	53,0	3 190	27 010	53,4	3 190
	600 (HD)	27 070	53,5	3 190	27 250	53,8	3 190
	700	27 130	45,9	3 290	27 310	46,2	3 290
	800	27 420	40,6	3 390	27 600	40,9	3 390
	900	27 730	36,5	3 490	27 910	36,8	3 490
Tvåkamsplatta	600	27 050	53,4	3 290	27 230	53,8	3 190
	700	27 390	46,4	3 290	27 570	46,7	3 290
		<b>5,95 m bom (tvådelad), 2,97 m skaft (GP), 1 200 kg / 1,14 m<sup>3</sup> skopa, 4 950 kg motvikt</b>			<b>5,95 m bom (tvådelad), 2,97 m skaft (HD), 1 200 kg / 1,14 m<sup>3</sup> skopa, 4 950 kg motvikt</b>		
Trekamsplatta	600	27 440	54,2	3 190	27 490	54,3	3 190
	600 (HD)	27 680	54,7	3 190	27 730	54,8	3 190
	700	27 740	47,0	3 290	27 790	47,1	3 290
	800	28 030	41,5	3 390	28 080	41,6	3 390
	900	28 340	37,3	3 490	28 390	37,4	3 490
Tvåkamsplatta	600	27 660	54,6	3 290	27 710	54,7	3 190
	700	28 000	47,4	3 290	28 050	47,5	3 290
<b>EC250ENL</b>							
		<b>6,0 m bom (GP), 2,97 m skaft (GP), 1 200 kg / 1,14 m<sup>3</sup> skopa, 4 950 kg motvikt</b>			<b>6,0 m bom (HD), 2,97 m skaft (HD), 1 200 kg / 1,14 m<sup>3</sup> skopa, 4 950 kg motvikt</b>		
Trekamsplatta	600	26 750	52,8	2 990	26 920	53,2	2 990
	600 (HD)	26 990	53,3	2 990	27 160	53,7	2 990
	700	27 050	45,8	3 090	27 220	46,1	3 090
	800	27 340	40,5	3 190	27 510	40,8	3 190
	900	27 650	36,4	3 290	27 820	36,6	3 290
Tvåkamsplatta	600	26 970	53,3	2 990	27 140	53,6	2 990
	700	27 310	46,2	3 090	27 480	46,5	3 090
		<b>5,95 m bom (tvådelad), 2,97 m skaft (GP), 1 200 kg / 1,14 m<sup>3</sup> skopa, 4 950 kg motvikt</b>			<b>5,95 m bom (tvådelad), 2,97 m skaft (HD), 1 200 kg / 1,14 m<sup>3</sup> skopa, 4 950 kg motvikt</b>		
Trekamsplatta	600	27 360	54,0	2 990	27 410	54,1	2 990
	600 (HD)	27 600	54,5	2 990	27 650	54,6	2 990
	700	27 660	46,8	3 090	27 710	46,9	3 090
	800	27 950	41,4	3 190	28 000	41,5	3 190
	900	28 260	37,2	3 290	28 310	37,3	3 290
Tvåkamsplatta	600	27 580	54,5	2 990	27 630	54,6	2 990
	700	27 920	47,3	3 090	27 970	47,4	3 090
<b>EC250ELR</b>							
		<b>10,2 m bom (LR), 7,85 m skaft (LR), 452 kg / 0,52 m<sup>3</sup> skopa, 6 200 kg motvikt</b>					
Trekamsplatta	600	28 570	57,6	3 190			
	600 (HD)	28 810	56,9	3 190			
	800	29 160	44,1	3 390			
	900	29 470	39,6	3 490			



**GUIDE FÖR VAL AV SKOPA**

Skoptyp		Volym	Skärbredd	Vikt	Tänder	EC250EL						EC250ENL					
						600 mm larvplatta, 4 950 kg motvikt						600 mm larvplatta, 4 950 kg motvikt					
						6,0 m GP-bom			5,95 m tvådelad bom			6,0 m GP-bom			5,95 m tvådelad bom		
						L	mm	kg	EA	2,5 m	2,97 m	3,6 m	2,5 m	2,97 m	3,6 m	2,5 m	2,97 m
Direktinfäst skopa	Allround	560	600	800	3	C	C	C	C	C	C	C	C	C	C	C	C
		620	750	823	3	C	C	C	C	C	C	C	C	C	C	C	C
		770	900	983	4	C	C	C	C	C	C	C	C	C	C	C	C
		950	1 090	1 012	4	C	C	C	C	C	C	C	C	C	C	C	C
		1 140	1 240	1 179	5	C	C	C	C	C	C	C	C	C	C	C	C
		1 320	1 390	1 196	5	C	C	C	C	C	C	C	C	C	C	C	C
		1 450	1 490	1 249	5	C	C	C	C	C	C	C	C	B	C	C	B
		1 510	1 540	1 294	5	C	C	C	C	C	C	C	C	B	C	C	B
	1 760	1 740	1 435	6	C	B	B	C	B	A	B	B	A	B	A	X	
	Heavy Duty (för krävande förhållanden)	560	600	870	3	D	D	D	D	D	D	D	D	D	D	D	D
		620	750	880	3	D	D	D	D	D	D	D	D	D	D	D	D
		1 140	1 240	1 200	5	D	D	D	D	D	D	D	D	D	D	D	D
		1 320	1 390	1 289	5	D	D	D	D	D	D	D	D	C	D	D	C
		1 510	1 540	1 377	5	D	D	C	D	D	B	C	C	B	C	B	B
1 760		1 740	1 533	6	C	B	A	B	B	A	B	A	B	B	A	X	
Direktinfäst skopa (UQC-gränssnitt)	Allround	560	600	800	3	C	C	C	C	C	C	C	C	C	C	C	C
		620	750	823	3	C	C	C	C	C	C	C	C	C	C	C	C
		770	900	983	4	C	C	C	C	C	C	C	C	C	C	C	C
		950	1 090	1 012	4	C	C	C	C	C	C	C	C	C	C	C	C
		1 140	1 240	1 179	5	C	C	C	C	C	C	C	C	B	C	C	B
		1 320	1 390	1 196	5	C	C	C	C	C	B	C	B	B	C	B	A
		1 450	1 490	1 249	5	C	C	B	C	B	B	B	B	A	B	B	x
		1 510	1 540	1 294	5	C	B	A	C	B	A	B	B	x	B	A	x
	1 760	1 740	1 435	6	B	A	x	B	A	x	A	x	x	A	x	x	
	Heavy Duty (för krävande förhållanden)	560	600	870	3	D	D	D	D	D	D	D	D	D	D	D	D
		620	750	880	3	D	D	D	D	D	D	D	D	D	D	D	D
		1 140	1 240	1 200	5	D	D	D	D	D	C	D	D	B	D	C	B
		1 320	1 390	1 289	5	D	C	B	D	C	B	C	B	A	C	B	A
		1 510	1 540	1 377	5	C	B	A	C	B	A	B	A	x	B	A	x
1 760		1 740	1 533	6	B	A	x	A	A	x	A	x	x	A	x	x	

För bom- och skaftkonfiguration med lång räckvidd rekommenderar Volvo att använda en 0,52 m<sup>3</sup> (0,68 yd<sup>3</sup>) skopa  
 Rådfråga din Volvoåterförsäljare om vilka skopor och redskap som passar för applikationen.  
 Rekommendationerna är enbart riktlinjer baserade på typiska driftförhållanden.  
 Skopans kapacitet baserad på ISO 7451, utstjälp material som ligger i vinkel 1:1.

**Maximal materialdensitet**

A	1 200~1 300 kg/m <sup>3</sup>	Kol, kalk, skiffer
B	1 400~1 600 kg/m <sup>3</sup>	Våt jord och lera, kalksten, sandsten
C	1 700~1 800 kg/m <sup>3</sup>	Granit, våt sand, sprängd sten
D	> 1 900 kg/m <sup>3</sup>	Våt lera, järnmalm
X	Ej rekommenderat	

# Specifikationer

## LYFTKAPACITET EC250EL

Lyftkapacitet vid skaftänden utan skopa.

För lyftkapacitet inklusive skopa, dra bara bort den direktfästa skopans eller den redskapsinfästa skopans faktiska vikt från följande värden.

	Lyftpunkt	1,5 m		3,0 m		4,5 m		6,0 m		7,5 m		9,0 m		Max. räckvidd		
		Längs undervagn	Tvårs undervagn	Längs undervagn	Tvårs undervagn	Längs undervagn	Tvårs undervagn	Längs undervagn	Tvårs undervagn	Längs undervagn	Tvårs undervagn	Längs undervagn	Tvårs undervagn	Längs undervagn	Tvårs undervagn	m
Bom: 6,0 m Skaft: 2,5 m Larvplatta: 600 mm Motvikt: 4 950 kg	7,5 m kg							*6 890	*6 890					*6 940	*6 940	6,1
	6,0 m kg							*6 900	*6 900					*6 930	5 540	7,2
	4,5 m kg					*9 320	*9 320	*7 740	7 250	*7 100	5 140			6 960	4 720	7,9
	3,0 m kg					*12 020	10 510	*8 950	6 930	7 430	5 000			6 400	4 320	8,3
	1,5 m kg					*14 100	9 930	*10 090	6 630	7 270	4 850			6 230	4 180	8,3
	0 m kg					*14 870	9 690	9 960	6 440	7 150	4 750			6 400	4 270	8,1
	-1,5 m kg			*10 440	*10 440	*14 660	9 650	9 880	6 370	7 120	4 720			7 000	4 650	7,6
	-3,0 m kg			*18 690	*18 690	*13 560	9 750	9 940	6 430					8 450	5 550	6,7
-4,5 m kg			*14 940	*14 940	*10 900	10 030							*9 080	8 030	5,2	
Bom: 6,0 m Skaft: 2,97 m Larvplatta: 600 mm Motvikt: 4 950 kg	7,5 m kg													*6 080	*6 080	6,6
	6,0 m kg							*6 330	*6 330	*6 390	5 300			*5 830	5 120	7,7
	4,5 m kg					*8 430	*8 430	*7 220	*7 220	*6 670	5 210			*5 860	4 420	8,3
	3,0 m kg					*11 140	10 720	*8 490	7 020	*7 280	5 050			6 010	4 070	8,6
	1,5 m kg					*13 500	10 070	*9 740	6 700	7 300	4 890			5 850	3 940	8,7
	0 m kg			*5 020	*5 020	*14 680	9 730	9 990	6 470	7 160	4 760			5 980	4 000	8,5
	-1,5 m kg	*6 670	*6 670	*10 700	*10 700	*14 820	9 620	9 860	6 360	7 090	4 690			6 470	4 310	8,0
	-3,0 m kg	*12 360	*12 360	*17 780	*17 780	*14 040	9 670	9 880	6 370					7 610	5 020	7,2
-4,5 m kg			*16 720	*16 720	*12 000	9 880							*8 940	6 810	5,8	
Bom: 6,0 m Skaft: 3,6 m Larvplatta: 600 mm Motvikt: 4 950 kg	7,5 m kg													*5 040	*5 040	7,2
	6,0 m kg									*5 650	5 400			*4 900	4 640	8,2
	4,5 m kg							*6 430	*6 430	*6 060	5 270			*4 950	4 060	8,8
	3,0 m kg			*15 760	*15 760	*9 850	*9 850	*7 750	7 110	*6 750	5 090	*5 650	3 830	*5 180	3 750	9,1
	1,5 m kg					*12 490	10 210	*9 130	6 740	7 320	4 890	5 560	3 730	5 400	3 630	9,2
	0 m kg			*7 080	*7 080	*14 150	9 740	9 990	6 460	7 140	4 730			5 490	3 660	9,0
	-1,5 m kg	*6 800	*6 800	*10 800	*10 800	*14 740	9 540	9 810	6 300	7 030	4 630			5 870	3 900	8,5
	-3,0 m kg	*11 030	*11 030	*16 000	*16 000	*14 400	9 520	9 760	6 260	7 020	4 620			6 730	4 440	7,7
-4,5 m kg	*16 340	*16 340	*18 580	*18 580	*12 990	9 660	*9 600	6 360					*8 610	5 690	6,5	
-6,0 m kg					*9 450	*9 450							*9 390	*9 390	4,5	
Bom: 6,0 m Skaft: 2,5 m Larvplatta: 800 mm Motvikt: 4 950 kg	7,5 m kg							*6 880	*6 880					*6 930	*6 930	6,1
	6,0 m kg							*6 890	*6 890					*6 910	5 640	7,2
	4,5 m kg					*9 310	*9 310	*7 730	7 390	*7 070	5 240			*7 040	4 810	7,9
	3,0 m kg					*11 980	10 690	*8 920	7 050	7 580	5 090			6 530	4 400	8,3
	1,5 m kg					*14 050	10 090	*10 050	6 750	7 410	4 940			6 350	4 250	8,3
	0 m kg					*14 800	9 840	10 150	6 550	7 290	4 830			6 520	4 340	8,1
	-1,5 m kg			*10 440	*10 440	*14 590	9 790	10 060	6 470	7 250	4 790			7 130	4 720	7,6
	-3,0 m kg			*18 580	*18 580	*13 480	9 890	*10 090	6 520					8 610	5 640	6,7
-4,5 m kg			*14 840	*14 840	*10 830	10 170							*9 020	8 150	5,2	
Bom: 6,0 m Skaft: 2,97 m Larvplatta: 800 mm Motvikt: 4 950 kg	7,5 m kg													*6 050	*6 050	6,6
	6,0 m kg							*6 280	*6 280	*6 330	5 370			*5 800	5 180	7,7
	4,5 m kg					*8 390	*8 390	*7 170	*7 170	*6 620	5 280			*5 830	4 470	8,3
	3,0 m kg					*11 080	10 890	*8 430	7 120	*7 220	5 120			*6 070	4 110	8,6
	1,5 m kg					*13 410	10 200	*9 660	6 780	7 420	4 940			5 940	3 970	8,7
	0 m kg			*4 990	*4 990	*14 580	9 850	10 150	6 540	7 270	4 810			6 070	4 040	8,5
	-1,5 m kg	*6 640	*6 640	*10 660	*10 660	*14 700	9 740	10 020	6 430	7 200	4 740			6 570	4 350	8,0
	-3,0 m kg	*12 320	*12 320	*17 740	*17 740	*13 930	9 780	10 030	6 440					7 720	5 070	7,2
-4,5 m kg			*16 570	*16 570	*11 890	10 000							*8 850	6 880	5,8	
Bom: 6,0 m Skaft: 3,6 m Larvplatta: 800 mm Motvikt: 4 950 kg	7,5 m kg													*5 040	*5 040	7,2
	6,0 m kg									*5 640	5 500			*4 900	4 730	8,2
	4,5 m kg							*6 420	*6 420	*6 050	5 380			*4 950	4 140	8,8
	3,0 m kg			*15 730	*15 730	*9 830	*9 830	*7 730	7 250	*6 730	5 190	*5 650	3 900	*5 180	3 820	9,1
	1,5 m kg					*12 450	10 390	*9 100	6 860	7 470	4 980	5 670	3 800	5 510	3 690	9,2
	0 m kg			*7 080	*7 080	*14 100	9 900	*10 160	6 570	7 280	4 810			5 600	3 730	9,0
	-1,5 m kg	*6 800	*6 800	*10 800	*10 800	*14 670	9 690	10 000	6 400	7 170	4 710			5 980	3 960	8,5
	-3,0 m kg	*11 030	*11 030	*16 000	*16 000	*14 330	9 670	9 950	6 360	7 160	4 700			6 850	4 510	7,7
-4,5 m kg	*16 340	*16 340	*18 470	*18 470	*12 920	9 810	*9 550	6 460					*8 560	5 770	6,5	
-6,0 m kg					*9 380	*9 380							*9 330	*9 330	4,5	

Anm: 1. Maskin i "Fine Mode-F" (effektförstärkning) för lyftkapaciteter. 2. Ovanstående laster överensstämmer med SAE J1097 och ISO 10567 Anläggningsmaskiner – Hydrauliska grävmaskiner – Lyftkapacitet. 3. Nominella laster överskrider inte 87 % av hydraulisk lyftkapacitet eller 75 % av tiplast. 4. Nominella laster markerade med en asterisk (\*) begränsas av hydraulisk kapacitet snarare än tiplast.



## LYFTKAPACITET EC250EL

Lyftkapacitet vid skaftänden utan skopa.

För lyftkapacitet inklusive skopa, dra bara bort den direktfästa skopans eller den redskapsinfästa skopans faktiska vikt från följande värden.

	Lyftpunkt	1,5 m		3,0 m		4,5 m		6,0 m		7,5 m		9,0 m		Max. räckvidd		m
		Längs undervagn	Tvärs undervagn	Längs undervagn	Tvärs undervagn	Längs undervagn	Tvärs undervagn	Längs undervagn	Tvärs undervagn	Längs undervagn	Tvärs undervagn	Längs undervagn	Tvärs undervagn	Längs undervagn	Tvärs undervagn	
Bom: 5,95 m tvådelad Skaft: 2,5 m Larvplatta: 600 mm Motvikt: 4 950 kg	9,0 m kg													*9 630	*9 630	4,2
	7,5 m kg					*9 810	*9 810	*8 570	7 430					*8 030	7 170	6,1
	6,0 m kg					*10 060	*10 060	*9 010	7 400					*7 530	5 420	7,2
	4,5 m kg					*12 130	11 170	*9 600	7 150	7 520	5 040			6 880	4 610	7,9
	3,0 m kg					*13 960	10 350	*10 360	6 810	7 370	4 900			6 330	4 220	8,3
	1,5 m kg					*14 790	9 760	10 090	6 510	7 210	4 760			6 160	4 090	8,3
	0 m kg					*14 170	9 530	9 890	6 330	7 100	4 660			6 350	4 190	8,1
	-1,5 m kg			*10 240	*10 240	*12 510	9 530	*9 680	6 280	7 100	4 660			*6 880	4 580	7,6
-3,0 m kg					*9 730	9 680	*7 470	6 380					*6 010	5 510	6,7	
Bom: 5,95 m tvådelad Skaft: 2,97 m Larvplatta: 600 mm Motvikt: 4 950 kg	9,0 m kg					*7 830	*7 830							*6 870	*6 870	5,0
	7,5 m kg					*7 800	*7 800	*7 460	*7 460					*5 960	*5 960	6,6
	6,0 m kg					*7 990	*7 990	*8 300	7 510	*6 470	5 180			*5 660	4 950	7,7
	4,5 m kg			*16 230	*16 230	*11 400	11 380	*9 190	7 240	7 580	5 090			*5 640	4 270	8,3
	3,0 m kg					*13 370	10 550	*10 040	6 880	7 400	4 930			*5 820	3 930	8,7
	1,5 m kg					*14 620	9 860	10 140	6 540	7 210	4 760			5 750	3 810	8,7
	0 m kg					*14 490	9 520	9 880	6 320	7 080	4 640			5 890	3 880	8,5
	-1,5 m kg			*10 490	*10 490	*13 190	9 450	9 780	6 230	7 030	4 590			6 390	4 200	8,0
-3,0 m kg					*10 790	9 550	*8 290	6 280					*6 120	4 930	7,2	
Bom: 5,95 m tvådelad Skaft: 3,6 m Larvplatta: 600 mm Motvikt: 4 950 kg	9,0 m kg													*5 510	*5 510	5,8
	7,5 m kg							*6 460	*6 460					*4 960	*4 960	7,3
	6,0 m kg							*6 830	*6 830	*6 280	5 320			*4 780	4 510	8,2
	4,5 m kg			*7 580	*7 580	*8 160	*8 160	*8 090	7 400	*7 370	5 190			*4 790	3 940	8,8
	3,0 m kg					*12 480	10 850	*9 560	7 010	7 480	5 000	5 610	3 750	*4 970	3 640	9,2
	1,5 m kg					*14 170	10 040	10 240	6 620	7 260	4 800	5 510	3 650	5 310	3 520	9,2
	0 m kg			*6 890	*6 890	*14 630	9 560	9 910	6 340	7 080	4 640	5 430	3 580	5 410	3 570	9,0
	-1,5 m kg			*10 640	*10 640	*13 860	9 380	9 740	6 190	6 990	4 550			5 790	3 810	8,6
-3,0 m kg			*15 820	*15 820	*11 980	9 410	*9 120	6 180	*6 730	4 570			*6 220	4 360	7,8	
-4,5 m kg					*8 710	*8 710	*6 450	6 330							6,6	

Anm: 1. Maskin i "Fine Mode-F" (effektförstärkning) för lyftkapaciteter. 2. Ovanstående laster överensstämmer med SAE J1097 och ISO 10567. Anläggningsmaskiner – Hydrauliska grävmaskiner – Lyftkapacitet. 3. Nominella laster överskrider inte 87 % av hydraulisk lyftkapacitet eller 75 % av tipplast. 4. Nominella laster markerade med en asterisk (\*) begränsas av hydraulisk kapacitet snarare än tipplast.

# Specifikationer

## LYFTKAPACITET EC250ENL

Lyftkapacitet vid skaftänden utan skopa.

För lyftkapacitet inklusive skopa, dra bara bort den direktfästa skopans eller den redskapsinfästa skopans faktiska vikt från följande värden.

	Lyftpunkt	1,5 m		3,0 m		4,5 m		6,0 m		7,5 m		9,0 m		Max. räckvidd		m
		Längs undervagn	Tvårs undervagn	Längs undervagn	Tvårs undervagn	Längs undervagn	Tvårs undervagn	Längs undervagn	Tvårs undervagn	Längs undervagn	Tvårs undervagn	Längs undervagn	Tvårs undervagn	Längs undervagn	Tvårs undervagn	
Bom: 6,0 m Skaft: 2,5 m Larvplatta: 600 mm Motvikt: 4 950 kg	7,5 m kg							*6 890	*6 890					*6 940	6 750	6,1
	6,0 m kg							*6 900	*6 900					*6 930	5 110	7,2
	4,5 m kg					*9 320	*9 320	*7 740	6 670	*7 100	4 740			6 940	4 350	7,9
	3,0 m kg					*12 020	9 560	*8 950	6 360	7 410	4 600			6 380	3 970	8,3
	1,5 m kg					*14 100	9 000	*10 090	6 070	7 250	4 450			6 210	3 840	8,3
	0 m kg					*14 870	8 760	9 930	5 880	7 130	4 350			6 380	3 910	8,1
	-1,5 m kg			*10 440	*10 440	*14 660	8 730	9 850	5 810	7 100	4 320			6 980	4 260	7,6
	-3,0 m kg			*18 690	17 210	*13 560	8 820	9 910	5 870					8 420	5 080	6,7
-4,5 m kg			*14 940	*14 940	*10 900	9 090							*9 080	7 320	5,2	
Bom: 6,0 m Skaft: 2,97 m Larvplatta: 600 mm Motvikt: 4 950 kg	7,5 m kg													*6 080	6 040	6,6
	6,0 m kg							*6 330	*6 330	*6 390	4 900			*5 830	4 720	7,7
	4,5 m kg					*8 430	*8 430	*7 220	6 780	*6 670	4 810			*5 860	4 070	8,3
	3,0 m kg					*11 140	9 760	*8 490	6 450	*7 280	4 650			5 990	3 740	8,6
	1,5 m kg					*13 500	9 130	*9 740	6 130	7 280	4 480			5 830	3 610	8,7
	0 m kg			*5 020	*5 020	*14 680	8 800	9 960	5 910	7 140	4 360			5 960	3 670	8,5
	-1,5 m kg	*6 670	*6 670	*10 700	*10 700	*14 820	8 700	9 830	5 800	7 070	4 300			6 450	3 940	8,0
	-3,0 m kg	*12 360	*12 360	*17 780	17 030	*14 040	8 750	9 850	5 810					7 590	4 600	7,2
-4,5 m kg			*16 720	*16 720	*12 000	8 950							*8 940	6 220	5,8	
Bom: 6,0 m Skaft: 3,6 m Larvplatta: 600 mm Motvikt: 4 950 kg	7,5 m kg													*5 040	*5 040	7,2
	6,0 m kg									*5 650	4 990			*4 900	4 290	8,2
	4,5 m kg							*6 430	*6 430	*6 060	4 870			*4 950	3 740	8,8
	3,0 m kg			*15 760	*15 760	*9 850	*9 850	*7 750	6 530	*6 750	4 680	5 640	3 520	*5 180	3 450	9,1
	1,5 m kg					*12 490	9 270	*9 130	6 170	7 300	4 490	5 540	3 420	5 380	3 330	9,2
	0 m kg			*7 080	*7 080	*14 150	8 810	9 960	5 900	7 120	4 330			5 470	3 360	9,0
	-1,5 m kg	*6 800	*6 800	*10 800	*10 800	*14 740	8 610	9 780	5 740	7 010	4 230			5 850	3 560	8,5
	-3,0 m kg	*11 030	*11 030	*16 000	*16 000	*14 400	8 600	9 730	5 700	7 000	4 220			6 710	4 060	7,7
-4,5 m kg	*16 340	*16 340	*18 580	17 010	*12 990	8 740	*9 600	5 800					*8 610	5 190	6,5	
-6,0 m kg					*9 450	9 110							*9 390	9 050	4,5	
Bom: 5,95 m tvådelad Skaft: 2,5 m Larvplatta: 600 mm Motvikt: 4 950 kg	9,0 m kg													*9 630	*9 630	4,2
	7,5 m kg					*9 810	*9 810	*8 570	6 830					*8 030	6 600	6,1
	6,0 m kg					*10 060	*10 060	*9 010	6 810					*7 530	4 980	7,2
	4,5 m kg					*12 130	10 180	*9 600	6 570	7 500	4 630			6 860	4 230	7,9
	3,0 m kg					*13 960	9 390	*10 360	6 230	7 350	4 500			6 310	3 870	8,3
	1,5 m kg					*14 790	8 810	10 060	5 940	7 190	4 350			6 150	3 740	8,3
	0 m kg					*14 170	8 600	9 860	5 760	7 080	4 260			6 330	3 830	8,1
	-1,5 m kg			*10 240	*10 240	*12 510	8 590	*9 680	5 710	7 080	4 260			*6 880	4 190	7,6
-3,0 m kg					*9 730	8 740	*7 470	5 810					*6 010	5 030	6,7	
Bom: 5,95 m tvådelad Skaft: 2,97 m Larvplatta: 600 mm Motvikt: 4 950 kg	9,0 m kg					*7 830	*7 830							*6 870	*6 870	5,0
	7,5 m kg					*7 800	*7 800	*7 460	6 990					*5 960	5 840	6,6
	6,0 m kg					*7 990	*7 990	*8 300	6 910	*6 470	4 760			*5 660	4 560	7,7
	4,5 m kg			*16 230	*16 230	*11 400	10 390	*9 190	6 650	7 560	4 680			*5 640	3 920	8,3
	3,0 m kg					*13 370	9 580	*10 040	6 300	7 380	4 520			*5 820	3 600	8,7
	1,5 m kg					*14 620	8 910	10 110	5 970	7 190	4 350			5 730	3 480	8,7
	0 m kg					*14 490	8 590	9 850	5 750	7 060	4 230			5 870	3 550	8,5
	-1,5 m kg			*10 490	*10 490	*13 190	8 520	9 750	5 660	7 010	4 190			6 370	3 830	8,0
-3,0 m kg					*10 790	8 620	*8 290	5 710					*6 120	4 500	7,2	
Bom: 5,95 m tvådelad Skaft: 3,6 m Larvplatta: 600 mm Motvikt: 4 950 kg	9,0 m kg													*5 510	*5 510	5,8
	7,5 m kg							*6 460	*6 460					*4 960	*4 960	7,3
	6,0 m kg							*6 830	*6 830	*6 280	4 900			*4 780	4 150	8,2
	4,5 m kg			*7 580	*7 580	*8 160	*8 160	*8 090	6 810	*7 370	4 780			*4 790	3 620	8,8
	3,0 m kg					*12 480	9 870	*9 560	6 430	7 460	4 590	5 590	3 430	*4 970	3 330	9,2
	1,5 m kg					*14 170	9 090	10 210	6 050	7 240	4 390	5 490	3 340	5 290	3 220	9,2
	0 m kg			*6 890	*6 890	*14 630	8 620	9 880	5 770	7 060	4 230	5 410	3 270	5 390	3 260	9,0
	-1,5 m kg			*10 640	*10 640	*13 860	8 450	9 710	5 620	6 970	4 150			5 780	3 470	8,6
-3,0 m kg			*15 820	*15 820	*11 980	8 480	*9 120	5 610	*6 730	4 170			*6 220	3 970	7,8	
-4,5 m kg					*8 710	8 680	*6 450	5 760							6,6	

Anm: 1. Maskin i "Fine Mode-F" (effektförstärkning) för lyftkapaciteter. 2. Ovanstående laster överensstämmer med SAE J1097 och ISO 10567 Anläggningsmaskiner – Hydrauliska grävmaskiner – Lyftkapacitet. 3. Nominella laster överskrider inte 87 % av hydraulisk lyftkapacitet eller 75 % av tipplast. 4. Nominella laster markerade med en asterisk (\*) begränsas av hydraulisk kapacitet snarare än tipplast.

## LYFTKAPACITET EC250ELR

Lyftkapacitet vid skaftänden utan skopa.

För lyftkapacitet inklusive skopa, dra bara bort den direktfästa skopans eller den redskapsinfästa skopans faktiska vikt från följande värden.

	Lyftpunkt	0 m		1,5 m		3,0 m		4,5 m		6,0 m		7,5 m		9,0 m	
		Längs undervagn	Tvärs undervagn	Längs undervagn	Tvärs undervagn	Längs undervagn	Tvärs undervagn	Längs undervagn	Tvärs undervagn	Längs undervagn	Tvärs undervagn	Längs undervagn	Tvärs undervagn	Längs undervagn	Tvärs undervagn
Bom: 10,2 m LR Skaft: 7,85 m LR Larvplatta: 800 mm Motvikt: 6 200 kg	3,0 m kg					*4 270	*4 270	*7 550	*7 550	*5 480	*5 480	*4 410	*4 410	*3 750	*3 750
	1,5 m kg					*1 460	*1 460	*5 150	*5 150	*6 700	6 630	*5 160	4 910	*4 260	3 790
	0 m kg					*1 550	*1 550	*3 490	*3 490	*7 670	5 950	*5 820	4 460	*4 720	3 490
	-1,5 m kg			*1 510	*1 510	*2 010	*2 010	*3 370	*3 370	*6 290	5 510	*6 330	4 130	*5 100	3 240
	-3,0 m kg	*2 080	*2 080	*2 070	*2 070	*2 550	*2 550	*3 690	*3 690	*5 980	5 260	6 410	3 910	4 970	3 060
	-4,5 m kg	*2 510	*2 510	*2 640	*2 640	*3 140	*3 140	*4 200	*4 200	*6 260	5 150	6 270	3 780	4 850	2 950
	-6,0 m kg	*3 000	*3 000	*3 230	*3 230	*3 790	*3 790	*4 860	*4 860	*6 880	5 130	6 220	3 740	4 790	2 900
	-7,5 m kg	*3 530	*3 530	*3 850	*3 850	*4 500	*4 500	*5 660	*5 660	*7 790	5 190	6 240	3 750	4 800	2 900
	-9,0 m kg			*4 530	*4 530	*5 290	*5 290	*6 610	*6 610	*7 920	5 310	6 330	3 830	4 850	2 950
	-10,5 m kg					*6 190	*6 190	*7 790	*7 790	*7 150	5 510	*5 790	3 970	*4 780	3 060
	-12,0 m kg							*7 560	*7 560	*5 990	5 790	*4 860	4 190	*3 950	3 260
		Lyftpunkt	10,5 m		12,0 m		13,5 m		15,0 m		16,5 m		Max. räckvidd		m
Längs undervagn			Tvärs undervagn	Längs undervagn	Tvärs undervagn	Längs undervagn	Tvärs undervagn	Längs undervagn	Tvärs undervagn	Längs undervagn	Tvärs undervagn	Längs undervagn	Tvärs undervagn		
Bom: 10,2 m LR Skaft: 7,85 m LR Larvplatta: 800 mm Motvikt: 6 200 kg	13,5 m kg											*1 090	*1 090	12,4	
	12,0 m kg					*1 160	*1 160					*1 030	*1 030	13,7	
	10,5 m kg					*1 740	*1 740					*990	*990	14,7	
	9,0 m kg					*2 100	*2 100	*1 360	*1 360			*980	*980	15,5	
	7,5 m kg			*2 360	*2 360	*2 330	*2 330	*1 790	*1 790			*970	*970	16,1	
	6,0 m kg			*2 540	*2 540	*2 450	2 320	*2 120	1 850	*1 010	*1 010	*990	*990	16,5	
	4,5 m kg	*2 970	*2 970	*2 760	2 750	*2 610	2 210	*2 430	1 780	*1 370	*1 370	*1 010	*1 010	16,8	
	3,0 m kg	*3 320	3 240	*3 010	2 590	*2 780	2 100	*2 620	1 700	*1 600	1 380	*1 050	*1 050	17,0	
	1,5 m kg	*3 670	3 010	*3 260	2 430	*2 970	1 980	2 590	1 620	*1 740	1 330	*1 110	*1 110	17,0	
	0 m kg	*4 000	2 790	*3 500	2 270	2 980	1 870	2 510	1 540	*1 750	1 280	*1 190	*1 190	16,9	
	-1,5 m kg	4 160	2 610	3 430	2 140	2 880	1 770	2 440	1 480	*1 570	1 240	*1 290	1 210	16,7	
	-3,0 m kg	4 010	2 480	3 320	2 040	2 800	1 700	2 390	1 430			*1 430	1 240	16,3	
	-4,5 m kg	3 920	2 380	3 250	1 970	2 750	1 650	2 360	1 400			*1 610	1 290	15,8	
	-6,0 m kg	3 870	2 340	3 210	1 930	2 730	1 630	*2 020	1 400			*1 870	1 390	15,1	
	-7,5 m kg	3 860	2 330	3 210	1 930	2 740	1 640					*2 260	1 540	14,2	
	-9,0 m kg	3 910	2 380	3 270	1 980							*2 890	1 780	13,0	
-10,5 m kg	*3 970	2 480									*3 410	2 180	11,6		
-12,0 m kg											*3 530	2 940	9,7		

Anm: 1. Maskin i "Fine Mode-F" (effektförstärkning) för lyftkapaciteter. 2. Ovanstående laster överensstämmer med SAE J1097 och ISO 10567 Anläggningsmaskiner – Hydrauliska grävmaskiner – Lyftkapacitet. 3. Nominella laster överskrider inte 87 % av hydraulisk lyftkapacitet eller 75 % av tippplast. 4. Nominella laster markerade med en asterisk (\*) begränsas av hydraulisk kapacitet snarare än tippplast.



# Utrustning

## STANDARDUTRUSTNING

### Motor

Turboladdad, 4-takts dieselmotor med vätskekyllning, direktinsprutning och laddluftkylare som uppfyller kraven i EU Stage V

Luftfilter med indikator

Värmare för insugsluft

Cyklonförförare

Elektrisk avstängning av motor

Bränslefilter och vattenavskiljare

Tankningspump: 50 l/min, med automatisk avstängning

Generator, 80 A

### Elektriskt/elektroniskt reglersystem

Avancerat reglersystem

Självdagnostiksystem

Maskinstatusindikering

Varvtalskännande effekreglering

Tomgångsautomatik

Power Boost med en knapptryckning

Funktion för säker stopp/start

Justerbar LCD-färgmonitor

Huvudströmbrytare

Blockeringskrets för omstart av motor

LED-strålkastare med hög effekt:

- Rammonterad 2

- Bommonterad 1

Batterier, 2 x 12 V/170 A

Startmotor, 24 V/5,5 kW

### Ram

Tillträdesramp med lejdare

Verktysförvaring

Stansade halkfria plåtar

Motvikt:

4 950 kg

6 200 kg lång räckvidd

### Undervagn

Bukplåt (extra kraftig)

Hydraulisk larvjustering

Fettsmorda och avtätade kedjelänkar

Urspårningsskydd

### Hydraulsystem

Prioritetsventil för bomhöjning- och svängfunktionen

Prioritetsfunktion för bom/körning (krypkörning)

Reglering av bomsänkhastighet

Slangbrottsventil: bom och skaft

Överlastvarning

Automatiskt avkännande hydraulsystem

Summeringssystem

Bomprioritering

Skaftprioritering

Svängprioritering

ECO-läge, bränslebesparande teknik

Regenereringsventiler för bom, skaft, och skopa

Svängdämpningsventiler

Lasthållningsventiler för bom och skaft

Flerstegs filtersystem

Ändlägesdämpare

Tätningar för cylinderförorening

Extra hydraulventil

Automatisk körmotor med två hastighetsregister

Hydraulolja, longlife-olja 46

## STANDARDUTRUSTNING

### Hytt och inredning

ROPS-certifierad hytt (ISO121172)

Silikonolje- och gummifästen med fjäder

Körpedaler och handspakar

Ställbar förarstol och spakkonsole

Proportionella styrspakar med 3 omkopplare

Värmare och luftkonditionering, automatisk

Flexibel antenn

Radio med mp3 och USB-uttag med Bluetooth

Spak för hydrauliskt säkerhetslås

Ljuddämpad allvädershytt med:

Mugghållare

Dörrlås

Tonade rutor

Golvmatte

Signalhorn

Stort förvaringsutrymme

Öppningsbar (uppdragbar) frontruta

Demonterbar nedre frontruta

Säkerhetsbälte

Säkerhetsglas

Solskydd, fram, tak, bak

Regnskydd

Vindrutetorkare med intervallfunktion

Bakåtriktad kamera

Sidokamera

Huvudnyckel

### Larvplattor

600 mm med trekamsplatta

800 mm med trekamsplatta, lång räckvidd

### Grävaggregat

Bom: 6,0 m monobom

Skaft: 2,97 m

Bom: 10,2 m monobom, lång räckvidd

Skaft: 7,85 m, lång räckvidd

Centralt grupperade smörjnipplar

## EXTRAUTRUSTNING

### Motor

Elektrisk motorvärmare: 120 V, 240V

Oljebadsförförare

Dieselryllvätskevärmare, 10 kW

Vattenavskiljare med värmare

Automatisk motoravstängning

Reversibel fläkt

Fördröjd motoravstängning

### EI

Extra arbetsbelysning (halogen eller LED):

Hyttmonterade 3

Bommonterad 1

Motviktsmonterad 1

Grönt varningsljus

Körvarning

Stölskyddssystem

Roterande varningsljus

Smart anslutning för tiltrotator

Tiltrotator i tredje generationen

Dig Assist, smart anslutning

### Undervagn

Heltäckande urspårningsskydd

Larvplattor

700/800/900 mm med tredubbel kam

600 mm HD med trekamsplatta

600/700 mm med dubbel kam

## EXTRAUTRUSTNING

### Hydraulsystem

CDC, Comfort Driving Control
Bom flytfunktion
Bom flytfunktion utan HRV
Redskapssystem (upp till 32 programmerbara minnen)
Förinställning av variabelt flöde och tryck
Hammare och sax, 1- och 2-pumpflöde
Extra returfilter
Hydraulutrustningar:
- Slänt & rotator
- Grip
- Läckoljeledning (dränering)
Snabbfäste
Volvo hydrauliskt snabbfäste S1
Volvo hydrauliskt snabbfäste S2
Volvo hydrauliskt snabbfäste U25
Volvo hydrauliskt snabbfäste S70
Volvo hydrauliskt snabbfäste SQ70 55
Volvo hydrauliskt snabbfäste SQ70
Hydraulolja, biologiskt nedbrytbar 46
Hydraulolja, longlife-olja 32
Hydraulolja, longlife-olja 68
Raklarvningspedal

## EXTRAUTRUSTNING

### Hytt och inredning

Hytt med god sikt
Tygklädd stol med uppvärmning
Tygklädd stol med uppvärmning och luftfjädring
Deluxe-stol
Höghållfast vindruta i ett stycke (P5A)
Öppningsbar taklucka
Rasskydd, FOG (fast typ eller gångjärnstyp)
Rammonterat
Hyttmonterat
Hyttmonterad skyddsanordning mot fallande föremål (FOPS)
Volvo Smart View
Rökar-kit (askkopp och tändare)
Skyddsnet för framruta
Nedre vindrutetorkare med intervallfunktion
Antivandalkit
Unik nyckel
Tryckluftspistol för rengöring

### Grävaggregat

Bom: 6,0 m monobom, extra kraftig
Bom: 5,95 m tvådelad bom
Bom: 10,2 m monobom, lång räckvidd
Skaft: 2,5 m HD, 2,97 m HD, 3,6 m
Skaft: 7,85 m, lång räckvidd
Skoplänkage med lyftögla
Maskinreglage
Dig Assist
Volvo Active Control (halvautonom)
Se separat broschyr för mer information

### Service

Verktygssats, dagligt underhåll
Verktygssats, komplett
Automatiskt centralsmörjningssystem

## ETT URVAL AV VOLVO EXTRAUTRUSTNING

Tvådelad bom



Utsvägande FOG



Urustningspaket för demolering



Tiltrotator



Volvo Smart View



Larvstyrning (CDC)



Alla produkter marknadsförs inte på alla marknader. Under vår policy av ständiga förbättringar förbehåller vi oss rätten till ändringar i specifikationer och utförande utan särskilt meddelande. Illustrationerna visar inte alltid maskinen i standardutförande.

**V O L V O**