

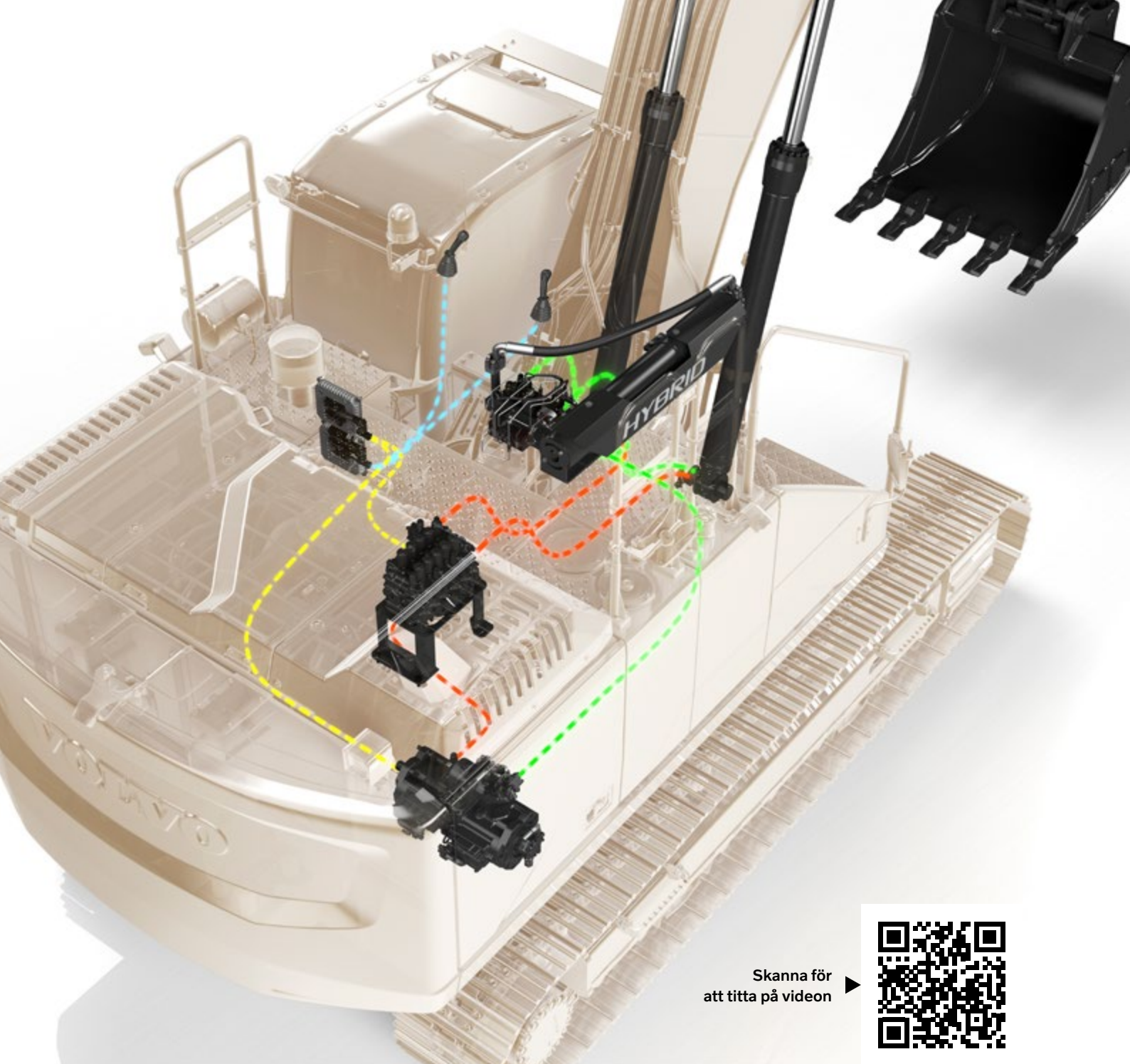
V O L V O



Volvo Grävmaskiner

# EC250E HYBRID

Volvo Construction Equipment



## Enkel lösning, stora besparingar

Vi presenterar nya EC250E Hybrid. Med unik hydraulisk hybridteknik från Volvo utnyttjar grävmaskinen bomsänkingsrörelsen för att ladda ackumulatören. Energin som lagras används sedan till hjälpmotorn som driver motorsystemet.

Resultatet är upp till 17 % högre bränsleeffektivitet, samtidigt som du får all kraft och prestanda du väntar dig av en konventionell EC250E.

\*Effektivitet och besparingar kan variera beroende på förare, applikation och förhållanden.



**17%**  
Bättre  
bränsleekonomi\*



**15%**  
Lägre  
bränsleförbrukning\*



**15%**  
Lägre  
CO<sub>2</sub>-utsläpp\*



**100%**  
Volvo-konstruerad  
hydraulhybrid



### Tillförlitlig helt enkelt

Den okomplicerade och tillförlitliga hybridlösningen är lätt att underhålla och består endast av en handfull tilläggskomponenter – fritt från störningar eller komplikationer av hur högeffektiva EC250E är konstruerad.

### Renare och bättre för miljön

EC250E Hybrid minskar koldioxidutsläppen med upp till 15 %\*, vilket gör den till ett förnuftigt val ur miljöhänseende – inte minst vid arbeten i bebyggda områden.

### Lönar sig snabbt

Vid arbete i gräv- och lastapplikationer är EC250E Hybrid en rak och enkel lösning som lönar sig snabbt. Spara bränsle, minska utsläppen och öka lönsamheten.

# EC250E Hybrid i detalj

## Motor

Nästa generation dieselmotorer från Volvo är utrustade med Volvos avancerade förbränningsteknik (V-ACT) för att ge låga utsläpp, överlägsen prestanda och bränsleeffektivitet. Motorn har exakta högtrycksbränsleinsprutare, turboladdare och laddluftkylare, samt elektroniska motorreglage för att optimera maskinens prestanda.

Motor	Volvo	D8M
Max. effekt vid	varv/min	1 600
Netto, ISO 9249/SAE J1349	kW	167
	hk	227
Brutto, ISO 14396/SAE J1995	kW	168
	hk	228
Max. vridmoment	Nm	1 166
vid varvtal	varv/min	1 350
Antal cylindrar		6
Cylindervolym	l	7,7
Cylinderdiameter	mm	110
Slaglängd	mm	135

## Hybrid

En okomplicerad och tillförlitlig hybridlösning: Volvos nytänkande hydraulhybrid samlar 'fri' energi som genereras av nedåtrörelsen hos grävmaskinens bom och använder den till motorsystemets förkomprimering.

De kraftfulla och regelbundna bomsänkningsrörelserna laddar en 20-liters hydraulackumulator, som sedan levererar energi för att driva hydraulhjälpmotorn som hjälper till att driva motorsystemet. Styrförmåga och prestanda är samma som för vanliga EC250E, inklusive möjligheten att arbeta i ECO-läge och hybridläge samtidigt.

## Ackumulator

Antal ackumulatörer		1
Cylindervolym	l	20

## Elsystem

Elsystem med hög kapacitet som är väl skyddat. Vattentäta elkontakter med dubbel låsning används för att säkerställa korrosionsfria anslutningar. Huvudreläerna och magnetventilerna är skyddade för att hindra skador. Batterifrånsljare är standard.

Spänning	V	24
Batterier	V	2 x 12
Batterikapacitet	Ah	170
Generator	V/A	28 / 120
Startmotor	V - kW	24 - 5.5

## Undervagn

Undervagnen har en robust X-formad ram. Fettsmorda och avtätade bandkedjor är standard.

Larvplattor		2 x 51
Länkdelening	mm	190
Larvplatta, bredd	mm	600 / 700 / 800 / 900
Larvbredd, trekamsplatta	mm	600 / 700 / 800 / 900
Larvbredd, trekamsplatta (HD)	mm	600
Larvbredd, tvåkamsplatta	mm	600 / 700
Underrullar		2 x 9
Överrullar		2 x 2

## Hytt

Förarhytten har enkelt insteg tack vare den breda dörröppningen. Förarhytten är upphängd i hydrauliskt dämpade fästen som minskar stötar och vibrationer och ger en utmärkt förarkomfort. I kombination med ljudabsorberande isolering ger detta låga ljudnivåer. Hytten har mycket bra runtsikt. Vindrutan kan enkelt skjutas upp i hyttaket, och den nedre framrutan kan tas bort och förvaras i sidodörren.

Om maskinen har luftkonditionering används köldmedium av typ R134a. Innehåller den fluorerade växthusgasen R134a, GWP-värde 1,430 t koldioxidkvivalenter.

## Svängsystem

Svängsystemet har en axialkolvmotor som driver en planetväxellåda för maximalt vridmoment. Automatisk svängbroms och svängningsdämpande ventil är standard.

Max. svänghastighet	varv/min	11,7
Max. vridmoment	kNm	91.7

## Larvsystem

Varje larv drivs av en automatisk tvåstegs axialkolvmotor. Larvbromsen som har flera skivor ansätts av fjäderkraft och lossas hydrauliskt. Larvmotorerna, bromsarna och planetväxlarna sitter väl skyddade i bandramarna.

Max. dragkraft	kN	217
Maximal körhastighet (låg)	km/h	3,5
Maximal körhastighet (hög)	km/h	5,5
Backtagningsförmåga	°	35

## Ljudnivå

Ljudnivå i hytten enligt ISO 6396

L <sub>PA</sub>	dB	70
-----------------	----	----

Extern ljudnivå enligt ISO 6395 och EU:s bullerdirektiv 2000/14/EG.

L <sub>WA</sub>	dB	104
-----------------	----	-----

## Hydraulsystem

Hydraulsystemet, som även kallas "Automatic Sensing Work Mode" har utformats för att ge hög produktivitet, god grävkapacitet, hög manöverprecision och suverän bränsleekonomi. Summeringssystemet, bom-, skaft- och svängprioritering tillsammans med bom-, skaft- och skopefterfyllnad ger optimal prestanda.

## Huvudpump, typ: 2 x axialkolvpumpar med variabelt displacement

Maximalt flöde	l/min	2 x 240
----------------	-------	---------

## Servopump, typ: kugghjulspump

Maximalt flöde	l/min	20.3
----------------	-------	------

## Inställningstryck, avlastning

Arbetstryck	MPa	33.3 / 36.3
Larvkrets	MPa	36,3
Sväng	MPa	27,9
Servopilotkrets	MPa	3,9

### Hydraulmotorer

**Körning:** Axialkolvmotor med variabelt displacement och mekanisk broms

**Sväng:** Axialkolvmotor med fast displacement och mekanisk broms

### Hydraulcylindrar

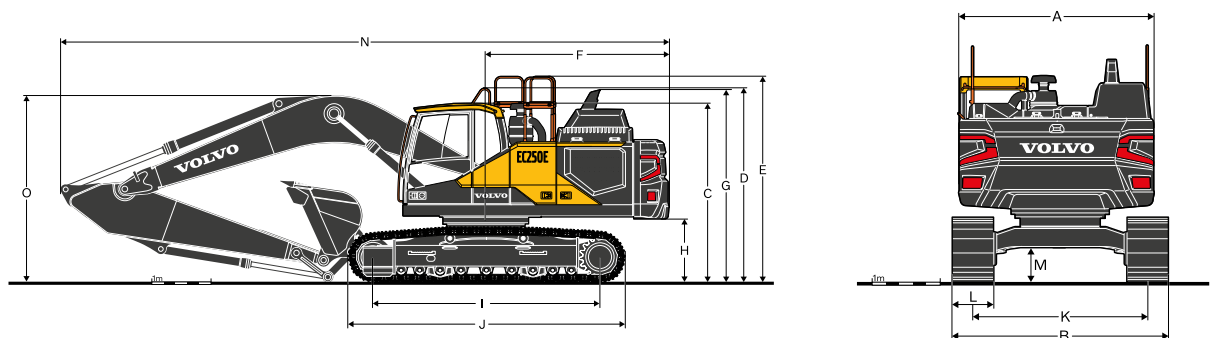
Monobom			2
Cylinderdiameter x slaglängd	∅ x mm	135 x 1 345	
Skaft			1
Cylinderdiameter x slaglängd	∅ x mm	140 x 1 665	
Skopa			1
Cylinderdiameter x slaglängd	∅ x mm	130 x 1 150	

### Återfyllning vid service

Bränsletank		472
DEF/AdBlue® -tank		50
Hydraulsystem, totalt		385
Hydraultank		215
Motorolja		30
Motor kylvätska		44
Svängväxellåda		5,9
Slutväxel		2 x 5

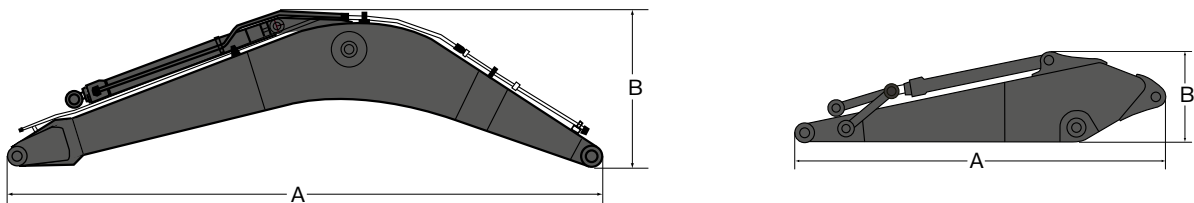


# Specifikationer



Benämning	Enhet	EC250EL Hybrid			EC250ENL Hybrid		
		6,0			6,0		
Bom	m						
Skaft	m	2,5	2,97	3,6	2,5	2,97	3,6
A. Överbyggnad, totalbredd	mm	2 890	2 890	2 890	2 890	2 890	2 890
B. Totalbredd	mm	3 190	3 190	3 190	2 990	2 990	2 990
C. Hytt, totalhöjd	mm	3 045	3 045	3 045	3 045	3 045	3 045
D. Totalhöjd för lejdare	mm	3 310	3 310	3 310	3 310	3 310	3 310
E. Totalhöjd för skyddsräcke (uppfällt)	mm	3 515	3 515	3 515	3 515	3 515	3 515
E'. Totalhöjd för ledstång & skyddsräcke (nedfällda)	mm	3 035	3 035	3 035	3 035	3 035	3 035
F. Bakre svängradie	mm	3 075	3 075	3 075	3 075	3 075	3 075
G. Totalhöjd, avgasrör	mm	3 135	3 135	3 135	3 135	3 135	3 135
H. Motvikt, frigång *	mm	1 045	1 045	1 045	1 045	1 045	1 045
I. Axelavstånd	mm	3 850	3 850	3 850	3 850	3 850	3 850
J. Längd över larv	mm	4 650	4 650	4 650	4 650	4 650	4 650
K. Spårvidd	mm	2 590	2 590	2 590	2 390	2 390	2 390
L. Larvbredd	mm	600	600	600	600	600	600
M. Min. markfrigång *	mm	470	470	470	470	470	470
N. Totallängd	mm	10 310	10 230	10 300	10 310	10 230	10 300
O. Total höjd över bom	mm	3 330	3 110	3 330	3 330	3 110	3 330

\* Utan larvplatta



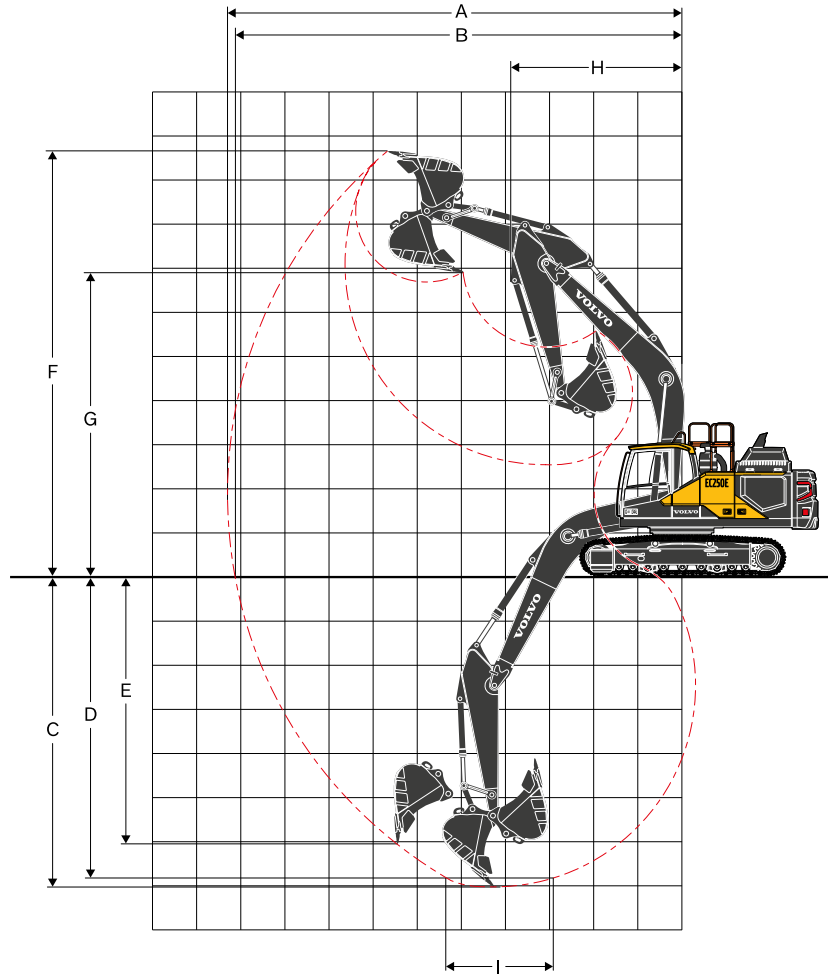
## MÅTT

Benämning	Enhet			Benämning	Enhet				
Bom	m	6,0 GP	6,0 HD	Skaft	m	2,5 HD	2,97 GP	2,97 HD	3,6 GP
Längd	mm	6 220	6 220	Längd	mm	3 580	4 050	4 050	4 715
Höjd	mm	1 750	1 750	Höjd	mm	995	995	995	1 000
Bredd	mm	725	725	Bredd	mm	510	510	510	510
Vikt	kg	2 230	2 355	Vikt	kg	1 210	1 245	1 300	1 335

\* Cylinder, rör och tapp ingår, utan bomcylindertapp

\* Inklusive cylinder, länksystem och tapp

**MASKIN MED MONOBOM**



**ARBETSOMRÅDE**

Benämning	Enhet	EC250EL/EC250ENL Hybrid		
<b>Bom</b>	m	<b>6,0</b>		
<b>Skaft</b>	m	<b>2,5</b>	<b>2,97</b>	<b>3,6</b>
A. Max. räckvidd	mm	9 960	10 340	10 810
B. Max. räckvidd i markplanet	mm	9 775	10 160	10 640
C. Max. grävdjup	mm	6 590	7 060	7 690
D. Max. grävdjup (2,44 m nivå)	mm	6 375	6 855	7 470
E. Max. vertikalt grävdjup (vertikal grävning)	mm	5 265	5 520	5 805
F. Max. grävhöjd	mm	9 620	9 685	9 645
G. Max. tömningshöjd	mm	6 610	6 710	6 730
H. Min. främre svängradie	mm	3 915	3 890	3 890

**GRÄVKRAFTER MED DIREKTINFÄST SKOPA**

Skopradie	mm		1 620	1 620	1 620	
Brytkraft	Normal	SAE J1179	kN	145	145	145
			Power boost:	kN	157	157
	Normal	ISO 6015	kN	166	166	166
			Power boost:	kN	181	181
Rivkraft	Normal	SAE J1179	kN	132	114	102
			Power boost:	kN	143	124
	Normal	ISO 6015	kN	136	118	105
			Power boost:	kN	148	128
Rotationsvinkel, skopa	°		177	177	177	

# Specifikationer

## MASKINVIKTER OCH MARKTRYCK

Benämning	Larvplatta, bredd	Maskinvikt	Marktryck	Totalbredd	Maskinvikt	Marktryck	Totalbredd
	mm	kg	kPa	mm	kg	kPa	mm

### EC250EL Hybrid

		6,0 m bom (GP), 2,97 m skaft (GP), 1 200 kg / 1,14 m <sup>3</sup> skopa, 4 950 kg motvikt			6,0 m bom (HD), 2,97 m skaft (HD), 1 200 kg / 1,14 m <sup>3</sup> skopa, 4 950 kg motvikt		
<b>Trekamsplatta</b>	600	27 230	53,8	3 190	27 410	54,1	3 190
	600 (HD)	27 470	54,3	3 190	27 650	54,6	3 190
	700	27 530	46,6	3 290	27 710	46,9	3 290
	800	27 820	41,2	3 390	28 000	41,5	3 390
	900	28 130	37,0	3 490	28 310	37,3	3 490
<b>Tvåkamsplatta</b>	600	27 450	54,2	3 290	27 630	54,6	3 190
	700	27 790	47,1	3 290	27 970	47,4	3 290

### EC250ENL Hybrid

		6,0 m bom (GP), 2,97 m skaft (GP), 1 200 kg / 1,14 m <sup>3</sup> skopa, 4 950 kg motvikt			6,0 m bom (HD), 2,97 m skaft (HD), 1 200 kg / 1,14 m <sup>3</sup> skopa, 4 950 kg motvikt		
<b>Trekamsplatta</b>	600	27 150	53,6	2 990	27 320	54,0	2 990
	600 (HD)	27 390	54,1	2 990	27 560	54,4	2 990
	700	27 450	46,5	3 090	27 620	46,8	3 090
	800	27 740	41,1	3 190	27 910	41,4	3 190
	900	28 050	36,9	3 290	28 220	37,2	3 290
<b>Tvåkamsplatta</b>	600	27 370	54,1	2 990	27 540	54,4	2 990
	700	27 710	46,9	3 090	27 880	47,2	3 090



**GUIDE FÖR VAL AV SKOPA**

Skoptyp	Volym	Skärbredd	Vikt	Tänder	EC250EL Hybrid			EC250ENL Hybrid			
					600 mm larvplatta, 4 950 kg motvikt			600 mm larvplatta, 4 950 kg motvikt			
					6,0 m GP-bom			6,0 m GP-bom			
					L	mm	kg	EA	2,5 m	2,97 m	3,6 m
Direktinfäst skopa	Allround	560	600	800	3	C	C	C	C	C	C
		620	750	823	3	C	C	C	C	C	C
		770	900	983	4	C	C	C	C	C	C
		950	1090	1012	4	C	C	C	C	C	C
		1140	1240	1179	5	C	C	C	C	C	C
		1320	1390	1196	5	C	C	C	C	C	C
		1450	1490	1249	5	C	C	C	C	C	B
		1510	1540	1294	5	C	C	C	C	C	B
	1760	1740	1435	6	C	B	B	B	B	A	
	Heavy Duty (för krävande förhållanden)	560	600	870	3	D	D	D	D	D	D
		620	750	880	3	D	D	D	D	D	D
		1140	1240	1200	5	D	D	D	D	D	D
		1320	1390	1289	5	D	D	D	D	D	C
		1510	1540	1377	5	D	D	C	C	C	B
1760		1740	1533	6	C	B	A	B	A	B	
Direktinfäst skopa (UQC-gränssnitt)	Allround	560	600	800	3	C	C	C	C	C	C
		620	750	823	3	C	C	C	C	C	C
		770	900	983	4	C	C	C	C	C	C
		950	1090	1012	4	C	C	C	C	C	C
		1140	1240	1179	5	C	C	C	C	C	B
		1320	1390	1196	5	C	C	C	C	B	B
		1450	1490	1249	5	C	C	B	B	B	A
		1510	1540	1294	5	C	B	A	B	B	X
	1760	1740	1435	6	B	A	X	A	X	X	
	Heavy Duty (för krävande förhållanden)	560	600	870	3	D	D	D	D	D	D
		620	750	880	3	D	D	D	D	D	D
		1140	1240	1200	5	D	D	D	D	D	B
		1320	1390	1289	5	D	C	B	C	B	A
		1510	1540	1377	5	C	B	A	B	A	X
1760		1740	1533	6	B	A	X	A	X	X	

Rådgör med din Volvoåterförsäljare om rätt kombination av skopor och redskap för applikationen.

Rekommendationerna är enbart riktlinjer baserade på typiska driftförhållanden.

Skopans kapacitet baserad på ISO 7451, utstjälp material som ligger i vinkel 1:1.

**Maximal materialdensitet**

A	1 200~1 300 kg/m <sup>3</sup>	Kol, kalk, skiffer
B	1 400~1 600 kg/m <sup>3</sup>	Våt jord och lera, kalksten, sandsten
C	1 700~1 800 kg/m <sup>3</sup>	Granit, våt sand, sprängsten
D	1 900 kg/m <sup>3</sup> ~	Våt lera, järnmalm
X	Ej rekommenderat	

# Specifikationer

## LYFTKAPACITET EC250EL Hybrid

Lyftkapacitet vid skaftänden utan skopa.

För lyftkapacitet inklusive skopa, dra bara bort den direktinfästa skopans eller den redskapsinfästa skopans faktiska vikt från följande värden.

	Lyftpunkt	1,5 m		3,0 m		4,5 m		6,0 m		7,5 m		9,0 m		Max. räckvidd		m
		Längs undervagn	Tvårs undervagn	Längs undervagn	Tvårs undervagn	Längs undervagn	Tvårs undervagn	Längs undervagn	Tvårs undervagn	Längs undervagn	Tvårs undervagn	Längs undervagn	Tvårs undervagn	Längs undervagn	Tvårs undervagn	
Bom: 6,0 m Skaft: 2,5 m Larvplatta: 600 mm Motvikt: 4 950 kg	7,5 m kg							*6 890	*6 890					*6 940	*6 940	6,1
	6,0 m kg							*6 900	*6 900					*6 930	5 540	7,2
	4,5 m kg					*9 320	*9 320	*7 740	7 250	*7 100	5 140			6 960	4 720	7,9
	3,0 m kg					*12 020	10 510	*8 950	6 930	7 430	5 000			6 400	4 320	8,3
	1,5 m kg					*14 100	9 930	*10 090	6 630	7 270	4 850			6 230	4 180	8,3
	0 m kg					*14 870	9 690	9 960	6 440	7 150	4 750			6 400	4 270	8,1
	-1,5 m kg			*10 440	*10 440	*14 660	9 650	9 880	6 370	7 120	4 720			7 000	4 650	7,6
	-3,0 m kg			*18 690	*18 690	*13 560	9 750	9 940	6 430					8 450	5 550	6,7
	-4,5 m kg			*14 940	*14 940	*10 900	10 030							*9 080	8 030	5,2
Bom: 6,0 m Skaft: 2,97 m Larvplatta: 600 mm Motvikt: 4 950 kg	7,5 m kg													*6 080	*6 080	6,6
	6,0 m kg							*6 330	*6 330	*6 390	5 300			*5 830	5 120	7,7
	4,5 m kg					*8 430	*8 430	*7 220	*7 220	*6 670	5 210			*5 860	4 420	8,3
	3,0 m kg					*11 140	10 720	*8 490	7 020	*7 280	5 050			6 010	4 070	8,6
	1,5 m kg					*13 500	10 070	*9 740	6 700	7 300	4 890			5 850	3 940	8,7
	0 m kg			*5 020	*5 020	*14 680	9 730	9 990	6 470	7 160	4 760			5 980	4 000	8,5
	-1,5 m kg	*6 670	*6 670	*10 700	*10 700	*14 820	9 620	9 860	6 360	7 090	4 690			6 470	4 310	8,0
	-3,0 m kg	*12 360	*12 360	*17 780	*17 780	*14 040	9 670	9 880	6 370					7 610	5 020	7,2
	-4,5 m kg			*16 720	*16 720	*12 000	9 880							*8 940	6 810	5,8
Bom: 6,0 m Skaft: 3,6 m Larvplatta: 600 mm Motvikt: 4 950 kg	7,5 m kg													*5 040	*5 040	7,2
	6,0 m kg									*5 650	5 400			*4 900	4 640	8,2
	4,5 m kg							*6 430	*6 430	*6 060	5 270			*4 950	4 060	8,8
	3,0 m kg			*15 760	*15 760	*9 850	*9 850	*7 750	7 110	*6 750	5 090	*5 650	3 830	*5 180	3 750	9,1
	1,5 m kg					*12 490	10 210	*9 130	6 740	7 320	4 890	5 560	3 730	5 400	3 630	9,2
	0 m kg			*7 080	*7 080	*14 150	9 740	9 990	6 460	7 140	4 730			5 490	3 660	9,0
	-1,5 m kg	*6 800	*6 800	*10 800	*10 800	*14 740	9 540	9 810	6 300	7 030	4 630			5 870	3 900	8,5
	-3,0 m kg	*11 030	*11 030	*16 000	*16 000	*14 400	9 520	9 760	6 260	7 020	4 620			6 730	4 440	7,7
	-4,5 m kg	*16 340	*16 340	*18 580	*18 580	*12 990	9 660	*9 600	6 360					*8 610	5 690	6,5
-6,0 m kg					*9 450	*9 450							*9 390	*9 390	4,5	
Bom: 6,0 m Skaft: 2,5 m Larvplatta: 800 mm Motvikt: 4 950 kg	7,5 m kg							*6 880	*6 880					*6 930	*6 930	6,1
	6,0 m kg							*6 890	*6 890					*6 910	5 640	7,2
	4,5 m kg					*9 310	*9 310	*7 730	7 390	*7 070	5 240			*7 040	4 810	7,9
	3,0 m kg					*11 980	10 690	*8 920	7 050	7 580	5 090			6 530	4 400	8,3
	1,5 m kg					*14 050	10 090	*10 050	6 750	7 410	4 940			6 350	4 250	8,3
	0 m kg					*14 800	9 840	10 150	6 550	7 290	4 830			6 520	4 340	8,1
	-1,5 m kg			*10 440	*10 440	*14 590	9 790	10 060	6 470	7 250	4 790			7 130	4 720	7,6
	-3,0 m kg			*18 580	*18 580	*13 480	9 890	*10 090	6 520					8 610	5 640	6,7
	-4,5 m kg			*14 840	*14 840	*10 830	10 170							*9 020	8 150	5,2
Bom: 6,0 m Skaft: 2,97 m Larvplatta: 800 mm Motvikt: 4 950 kg	7,5 m kg													*6 050	*6 050	6,6
	6,0 m kg							*6 280	*6 280	*6 330	5 370			*5 800	5 180	7,7
	4,5 m kg					*8 390	*8 390	*7 170	*7 170	*6 620	5 280			*5 830	4 470	8,3
	3,0 m kg					*11 080	10 890	*8 430	7 120	*7 220	5 120			*6 070	4 110	8,6
	1,5 m kg					*13 410	10 200	*9 660	6 780	7 420	4 940			5 940	3 970	8,7
	0 m kg			*4 990	*4 990	*14 580	9 850	10 150	6 540	7 270	4 810			6 070	4 040	8,5
	-1,5 m kg	*6 640	*6 640	*10 660	*10 660	*14 700	9 740	10 020	6 430	7 200	4 740			6 570	4 350	8,0
	-3,0 m kg	*12 320	*12 320	*17 740	*17 740	*13 930	9 780	10 030	6 440					7 720	5 070	7,2
	-4,5 m kg			*16 570	*16 570	*11 890	10 000							*8 850	6 880	5,8
Bom: 6,0 m Skaft: 3,6 m Larvplatta: 800 mm Motvikt: 4 950 kg	7,5 m kg													*5 040	*5 040	7,2
	6,0 m kg									*5 640	5 500			*4 900	4 730	8,2
	4,5 m kg							*6 420	*6 420	*6 050	5 380			*4 950	4 140	8,8
	3,0 m kg			*15 730	*15 730	*9 830	*9 830	*7 730	7 250	*6 730	5 190	*5 650	3 900	*5 180	3 820	9,1
	1,5 m kg					*12 450	10 390	*9 100	6 860	7 470	4 980	5 670	3 800	5 510	3 690	9,2
	0 m kg			*7 080	*7 080	*14 100	9 900	*10 160	6 570	7 280	4 810			5 600	3 730	9,0
	-1,5 m kg	*6 800	*6 800	*10 800	*10 800	*14 670	9 690	10 000	6 400	7 170	4 710			5 980	3 960	8,5
	-3,0 m kg	*11 030	*11 030	*16 000	*16 000	*14 330	9 670	9 950	6 360	7 160	4 700			6 850	4 510	7,7
	-4,5 m kg	*16 340	*16 340	*18 470	*18 470	*12 920	9 810	*9 550	6 460					*8 560	5 770	6,5
-6,0 m kg					*9 380	*9 380							*9 330	*9 330	4,5	

Anm: 1. Maskin i "Fine Mode-F" (effektförstärkning) för lyftkapaciteter. 2. Ovanstående laster överensstämmer med SAE J1097 och ISO 10567 Anläggningsmaskiner – Hydrauliska grävmaskiner – Lyftkapacitet. 3. Nominella laster överskrider inte 87 % av hydraulisk lyftkapacitet eller 75 % av tipplast. 4. Nominella laster markerade med en asterisk (\*) begränsas av hydraulisk kapacitet snarare än tipplast.

## LYFTKAPACITET EC250ENL Hybrid

Lyftkapacitet vid skaftänden utan skopa.

För lyftkapacitet inklusive skopa, dra bara bort den direktinfästa skopans eller den redskapsinfästa skopans faktiska vikt från följande värden.

	Lyftpunkt	1,5 m		3,0 m		4,5 m		6,0 m		7,5 m		9,0 m		Max. räckvidd		m
		Längs undervagn	Tvärs undervagn	Längs undervagn	Tvärs undervagn	Längs undervagn	Tvärs undervagn	Längs undervagn	Tvärs undervagn	Längs undervagn	Tvärs undervagn	Längs undervagn	Tvärs undervagn	Längs undervagn	Tvärs undervagn	
Bom: 6,0 m Skaft: 2,5 m Larvplatta: 600 mm Motvikt: 4 950 kg	7,5 m kg							*6 890	*6 890					*6 940	6 750	6,1
	6,0 m kg							*6 900	*6 900					*6 930	5 110	7,2
	4,5 m kg					*9 320	*9 320	*7 740	6 670	*7 100	4 740			6 940	4 350	7,9
	3,0 m kg					*12 020	9 560	*8 950	6 360	7 410	4 600			6 380	3 970	8,3
	1,5 m kg					*14 100	9 000	*10 090	6 070	7 250	4 450			6 210	3 840	8,3
	0 m kg					*14 870	8 760	9 930	5 880	7 130	4 350			6 380	3 910	8,1
	-1,5 m kg			*10 440	*10 440	*14 660	8 730	9 850	5 810	7 100	4 320			6 980	4 260	7,6
	-3,0 m kg			*18 690	17 210	*13 560	8 820	9 910	5 870					8 420	5 080	6,7
	-4,5 m kg			*14 940	*14 940	*10 900	9 090							*9 080	7 320	5,2
Bom: 6,0 m Skaft: 2,97 m Larvplatta: 600 mm Motvikt: 4 950 kg	7,5 m kg													*6 080	6 040	6,6
	6,0 m kg							*6 330	*6 330	*6 390	4 900			*5 830	4 720	7,7
	4,5 m kg					*8 430	*8 430	*7 220	6 780	*6 670	4 810			*5 860	4 070	8,3
	3,0 m kg					*11 140	9 760	*8 490	6 450	*7 280	4 650			5 990	3 740	8,6
	1,5 m kg					*13 500	9 130	*9 740	6 130	7 280	4 480			5 830	3 610	8,7
	0 m kg			*5 020	*5 020	*14 680	8 800	9 960	5 910	7 140	4 360			5 960	3 670	8,5
	-1,5 m kg	*6 670	*6 670	*10 700	*10 700	*14 820	8 700	9 830	5 800	7 070	4 300			6 450	3 940	8,0
	-3,0 m kg	*12 360	*12 360	*17 780	17 030	*14 040	8 750	9 850	5 810					7 590	4 600	7,2
	-4,5 m kg			*16 720	*16 720	*12 000	8 950							*8 940	6 220	5,8
Bom: 6,0 m Skaft: 3,6 m Larvplatta: 600 mm Motvikt: 4 950 kg	7,5 m kg													*5 040	*5 040	7,2
	6,0 m kg									*5 650	4 990			*4 900	4 290	8,2
	4,5 m kg							*6 430	*6 430	*6 060	4 870			*4 950	3 740	8,8
	3,0 m kg			*15 760	*15 760	*9 850	*9 850	*7 750	6 530	*6 750	4 680	5 640	3 520	*5 180	3 450	9,1
	1,5 m kg					*12 490	9 270	*9 130	6 170	7 300	4 490	5 540	3 420	5 380	3 330	9,2
	0 m kg			*7 080	*7 080	*14 150	8 810	9 960	5 900	7 120	4 330			5 470	3 360	9,0
	-1,5 m kg	*6 800	*6 800	*10 800	*10 800	*14 740	8 610	9 780	5 740	7 010	4 230			5 850	3 560	8,5
	-3,0 m kg	*11 030	*11 030	*16 000	*16 000	*14 400	8 600	9 730	5 700	7 000	4 220			6 710	4 060	7,7
	-4,5 m kg	*16 340	*16 340	*18 580	17 010	*12 990	8 740	*9 600	5 800					*8 610	5 190	6,5
-6,0 m kg					*9 450	9 110							*9 390	9 050	4,5	

Anm: 1. Maskin i "Fine Mode-F" (effektförstärkning) för lyftkapaciteter. 2. Ovanstående laster överensstämmer med SAE J1097 och ISO 10567

Anläggningsmaskiner – Hydrauliska grävmaskiner – Lyftkapacitet. 3. Nominella laster överskrider inte 87 % av hydraulisk lyftkapacitet eller 75 % av tiplast.

4. Nominella laster markerade med en asterisk (\*) begränsas av hydraulisk kapacitet snarare än tiplast.

# Utrustning

## STANDARDUTRUSTNING

### Motor

Turboladdad, 4-takts dieselmotor med vätskekyllning, direktinsprutning och laddluftkylare som uppfyller kraven i EU Stage V

Luftfilter med indikator

Värmare för insugsluft

Cyklon-förrenare

Elektrisk nödstopp av motor

Bränslefilter och vattenavskiljare

Tankningspump: 50 l/min, med automatisk avstängning

Generator, 80 A

### Hybrid

Akkumulator, 20 l

Bomregenereringsventiler

Hjälpmotor

Huvudpump med PTO

### Elektriskt/elektroniskt reglersystem

Avancerat reglersystem

Självdagnostiksystem

Maskinstatusindikering

Varvtalskännande effekreglering

Tomgångsautomatik

Power Boost med en knapptryckning

Funktion för säker stopp/start

Justerbar LCD-färgmonitor

Huvudströmbrytare

Blockeringskrets för omstart av motor

LED-strålkastare med hög effekt:

- Rammonterade 2

Bommonterad 1

Batterier, 2 x 12 V/170 A

Startmotor, 24 V/5,5 kW

### Ram

Tillträdesramp med lejdare

Verktögsförvaring

Stansade halkfria plåtar

Motvikt: 4 950 kg

### Undervagn

Skyddsplåtar under svängcentrum (extra kraftig)

Hydraulisk larvjustering

Fettsmorda och avtätade kedjelänkar

Urspårningsskydd

### Hydraulsystem

Prioritetsventil för bomlyft- och svängfunktionen

Prioritetsfunktion för bom/körning (krypkörning)

Reglering av bomsänkhastighet

Slangbrottsventil: bom & skaft

Överlastvarning

Automatiskt avkännande hydraulsystem

Summeringssystem

- Bomprioritering

- Skaftprioritering

- Svängprioritering

ECO-läge, bränslebesparande teknik

Regenereringsventiler för bom, skaft, och skopa

Svängningsdämpande ventiler för sväng

Lasthållningsventiler för bom och skaft

Flerstegs filtersystem

Ändlägesdämpare

Dammtätade hydraulcylindrar

Extra hydraulventil

Automatisk körmotor med två hastighetsregister

Hydraulolja, longlife-olja 46

## STANDARDUTRUSTNING

### Hytt och inredning

ROPS-certifierad hytt (ISO 12117-2)

Silikonolja- och gummifästen med fjäder

Körpedaler och grävspakar

Ställbar förarstol och spakkonsol

Proportionella styrspakar med 3 omkopplare

Värmare & luftkonditionering, automatisk

Flexibel antenn

Radio med mp3 och USB-uttag med Bluetooth

Spak för hydrauliskt säkerhetslås

Ljuddämpad allvädershytt, inkluderar:

- Mugghållare

- Dörrlås

- Tonade rutor

- Golvmatta

- Signalhorn

- Stort förvaringsutrymme

- Öppningsbar (uppdragbar) frontruta

- Demonterbar nedre frontruta

- Säkerhetsbälte

- Säkerhetsglas

- Solskydd, fram, tak, bak

- Regnskydd

- Vindrutetorkare med intervallfunktion

Bakåtriktad kamera

Sidokamera

Huvudnyckel

### Larvplattor

600 mm med trekamsplatta

### Grävaggregat

Bom: 6,0 m monobom

Skaft: 2,97 m

Centralt grupperade smörjnipplar

## EXTRAUTRUSTNING

### Motor

Elektrisk motorvärmare: 120 V, 240V

Oljebadsförrenare

Dieselvärmare, 10 kW

Vattenavskiljare med värmare

Automatisk motoravstängning

Reversibel fläkt

Fördröjd motoravstängning

### EI

Extra arbetsbelysning (halogen eller LED):

- Hyttmonterade 3

Bommonterad 1

- Motviktsmonterad 1

Grönt varningsljus

Körvarning

Stöldskyddssystem

Roterande varningsljus

Smart anslutning för tiltrotator

Tiltrotator i tredje generationen

Dig Assist, smart anslutning

## EXTRAUTRUSTNING

### Undervagn

Heltäckande urspårningsskydd

Larvplattor

700/800/900 mm med trekamsplatta

600 mm HD trekamsplatta

600/700 mm med dubbel kam

### Hydraulsystem

Larvstyrning (CDC)

Bom flytfunktion

Bom flytfunktion utan HRV

Redskapssystem (upp till 32 programmerbara minnen)

Förinställning av variabelt flöde och tryck

Hammare och sax, 1- och 2-pumpflöde

Extra returfilter

Hydraulutrustningar:

- Slänt & rotator

- Grip

- Läckoljeledning

Hydraulik för redskapsfäste

Volvo hydrauliskt snabbfäste S1

Volvo hydrauliskt snabbfäste S2

Volvo hydrauliskt snabbfäste U25

Volvo hydrauliskt snabbfäste S70

Volvo hydrauliskt snabbfäste SQ70 55

Volvo hydrauliskt snabbfäste SQ70

Hydraulolja, biologiskt nedbrytbar 46

Hydraulolja, longlife-olja 32

Hydraulolja, longlife-olja 68

Raklarvningssedal

## EXTRAUTRUSTNING

### Hytt och inredning

Tygklädd stol med uppvärmning

Tygklädd stol med uppvärmning och luftfjädring

Deluxe-stol

Höghållfast vindruta i ett stycke (P5A)

Öppningsbar taklucka

Rasskydd, FOG (fast typ eller gångjärnstyp)

Rammonterat

Hyttmonterat

Hyttmonterad skyddsanordning mot fallande föremål (FOPS)

Volvo Smart View

Rökar-kit (askkopp och tändare)

Skyddsnet för framruta

Nedre vindrutetorkare med intervallfunktion

Antivandalkit

Unik nyckel

Tryckluftspistol för rengöring

### Grävaggregat

Bom: 6,0 m monobom, extra kraftig

Skaft: 2,5 m HD, 2,97 m HD, 3,6 m

Skoplänkage med lyftögla

### Maskinreglage

Dig Assist

Volvo Active Control (halvautonom)

Se separat broschyr för mer information

### Service

Verktygssats, dagligt underhåll

Verktygssats, komplett

Automatiskt centralsmörjningssystem

## ETT URVAL AV VOLVO EXTRAUTRUSTNING

### Utsvängande FOG



### Tiltrotator



### Volvo Smart View



### Larvstyrning (CDC)



Alla produkter marknadsförs inte på alla marknader. Under vår policy av ständiga förbättringar förbehåller vi oss rätten till ändringar i specifikationer och utförande utan särskilt meddelande. Illustrationerna visar inte alltid maskinen i standardutförande.





**V O L V O**