

Volvo Construction Equipment
Building Tomorrow



EC160E, EC180E

Volvo Grävmaskiner 16,4–20,9 ton, 150 hk



Passion för prestanda

Vi på Volvo Construction Equipment vet vad en krävande bransch behöver. Genom att utveckla produkter och tjänster som ökar produktiviteten strävar vi ständigt efter att sänka kostnaderna och öka vinsterna för våra kunder – branschens experter. Som medlem i Volvo-koncernen är det vår passion att skapa innovativa lösningar som hjälper dig att arbeta smartare – inte hårdare.

Prestera mera

Att få mer gjort med mindre resurser är en av våra ledstjärnor på Volvo Construction Equipment. Vi har sedan länge kombinerat hög produktivitet med låg energiförbrukning, användarvänlighet och hållbarhet. Volvo är helt i en klass för sig när det gäller att sänka livscykelkostnaderna.

Behovsanpassning

Det är viktigt att kunna skapa lösningar som passar olika branschers specifika behov. Sådan innovation kräver ofta avancerad teknik – men det behöver inte alltid vara så. Några av våra bästa idéer är också de enklaste, eftersom de grundar sig på vår gedigna kunskap om våra kunders vardag.



Man lär sig mycket på 180 år

Volvo har genom åren lanserat avancerade lösningar som har revolutionerat användningen av anläggningsmaskiner. Säkerheten är som alla vet Volvos främsta styrka. Att skydda förarna, de som finns runt omkring och att minimera vår miljöpåverkan

är kärnvärden som hela tiden formar vår produktutvecklingsfilosofi.

Vi står på din sida

På Volvo ser vi till att ha den bästa personalen, så att vi kan leva upp till varumärkets rykte. Och vi är alltid beredda att snabbt och effektivt hjälpa våra kunder, var de än finns – världen över.

Prestanda är vår passion.



Volvo Trucks



Renault Trucks



Mack Trucks



UD Trucks



Volvo Buses



Volvo Construction Equipment



Volvo Penta



Volvo Financial Services

Enkel effektivitet

Volvos nya maskiner EC160E och EC180E har en rad nya egenskaper som ser till att effektivitet är en prioritet i alla situationer. Genom att noggrant överväga alla beslut och alla komponenter har vi skapat en maskin som ger maximal drifttid, samtidigt som den minskar bränsleförbrukning och förkortar cykeltiderna – allt detta samtidigt som den levererar prestanda på elitnivå.

Volvo motor

Med beprövad och avancerad teknik och flera decenniers erfarenhet ger Volvos robusta D4 steg V-motor mer effekt, lägre bränsleförbrukning och lägre emissioner med överlägsen kvalitet, driftsäkerhet och tålighet.



Flytläge för bomcylindrar

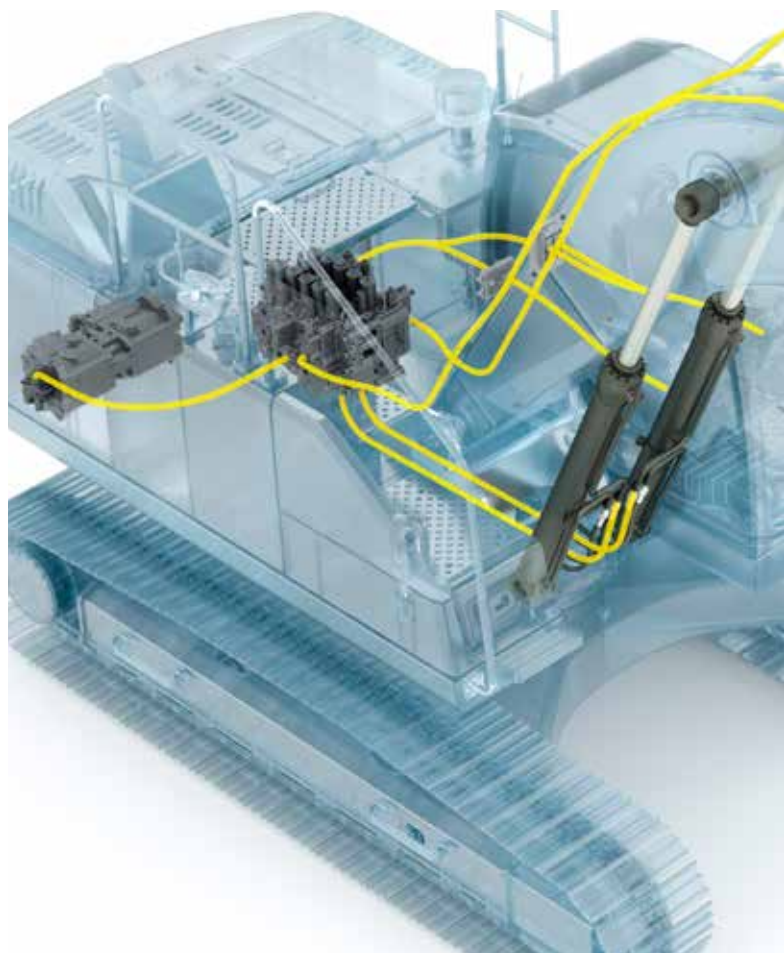
Med bommens flytfunktion kan flödet för sänkning av bommen användas till andra funktioner, vilket ytterligare minskar cykeltiderna. Även planeringsarbeten kan utföras enklare.

Automatisk motoravstängning

För att minska bränsleförbrukningen stängs motorn automatiskt av när maskinen har varit inaktiv i en viss tid (som standard fem minuter).

Ökad effekt

Den ökade motoreffekten kombinerat med den högre pumpeffekten gör att maskinen kan larva och utföra arbete samtidigt, med mycket bra respons. Detta ger även snabbare cykeltider och låg bränsleförbrukning, vilket leder till högre produktivitet.



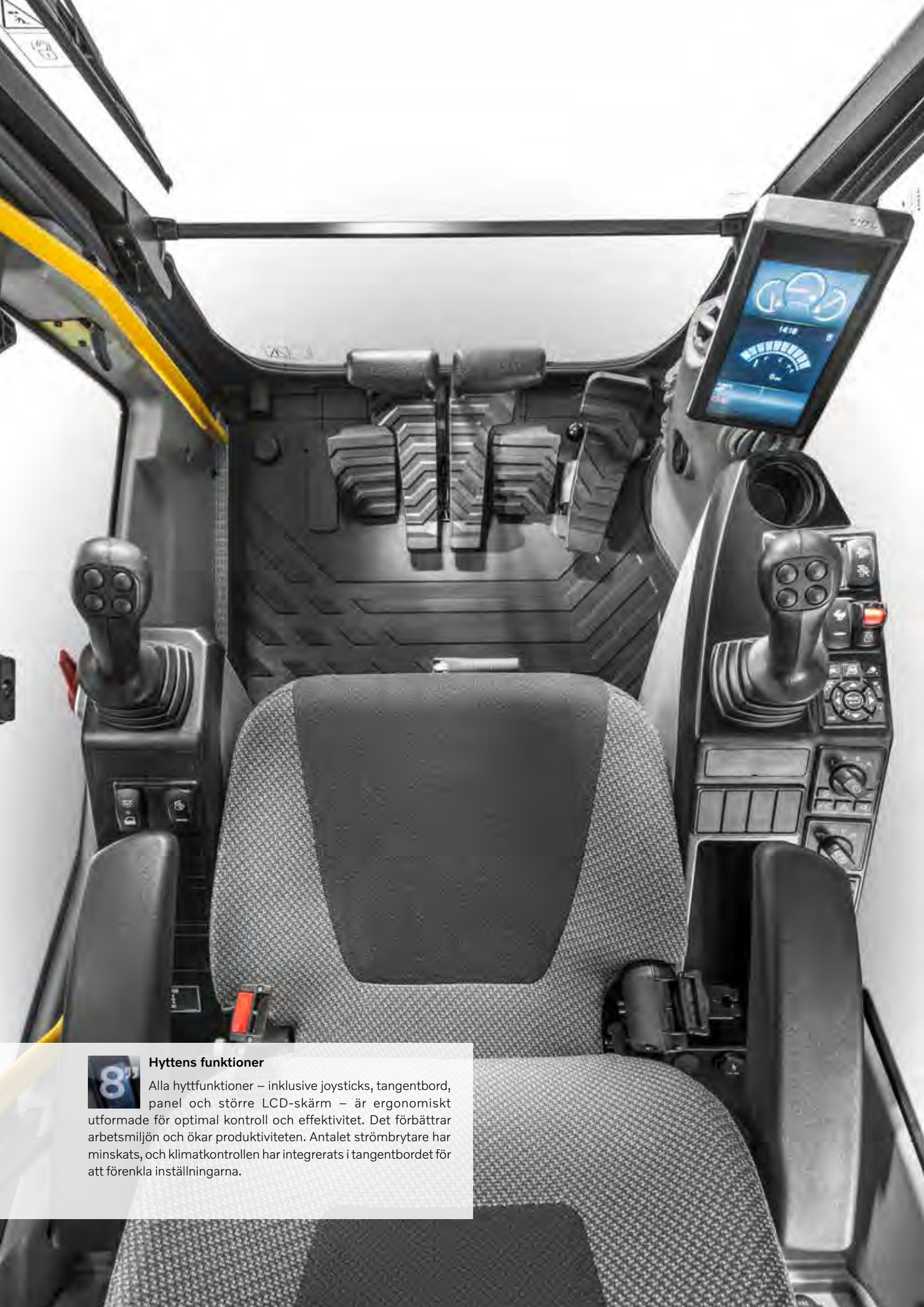
Huvudmanöverventil och programvara

Den här ventilen är kompatibel med programvaran i maskinen. Den ökar den redan enastående manövreringsförmågan tack vare jämn och enkel styrning. Den är också kompatibel med Volvos ECO-läge – den ger elektronisk pumpkontroll som förbättrar bränsleekonomin.



Optimerat hydraulsystem

Hydraulsystemet, det helt elektroniska styrsystemet och det avancerade ECO-läget har optimerats för att samarbeta harmoniskt med D4 steg V-motorn. Detta gör att motorkraften är välanpassad, effektförlusterna minskas, responstiden förkortas och föraren får bättre kontroll.



Hyttens funktioner

Alla hyttfunktioner – inklusive joysticks, tangentbord, panel och större LCD-skärm – är ergonomiskt utformade för optimal kontroll och effektivitet. Det förbättrar arbetsmiljön och ökar produktiviteten. Antalet strömbrytare har minskats, och klimatkontrollen har integrerats i tangentbordet för att förenkla inställningarna.

Hårt arbete utan ansträngning

EC160E och EC180E är ergonomiskt utformade så att föraren kan ha full kontroll och hög komfort i en bekväm och lättanvänd maskin. Den rymliga hytten, reglagen och funktionerna är branschens första val, och målet är att öka produktiviteten genom att se till att det är maskinen som får jobba, och inte föraren.

Sidokamera

Förutom backkameran finns nu en sidokamera som tillval. Den täcker den döda vinkeln. Båda bilderna visas på färgskärmen. Det skapar en säkrare arbetsmiljö och skyddar både förare och markpersonal.



Genvägsknapp

Funktioner som vindrutetorkare, kameror, automatdämpning eller Power Max-funktionen kan alla kopplas till en genvägsknapp på joysticken. På så sätt kan föraren enkelt välja en av dessa funktioner under pågående arbete.



Bluetooth®

För ökad komfort och produktivitet kan du nu ansluta en Bluetooth-enhet till maskinen och aktivera handsfree-funktionen.



Bältesvarnare

Om inte säkerhetsbältet är fastspänt när startnyckeln vrids om avges larm i intervaller med en kontinuerlig ljussignal. Det understryker vår prioritering av förarens säkerhet.

Från stark till starkare

EC160E och EC180E omfattar inte bara den senaste designen – Volvo inser också att om tekniken ska vara verkligt innovativ, måste slitstyrka, kvalitet och driftsäkerhet vara högsta prioritet för alla funktioner. Därför har vi varit noga med att samtliga detaljer på maskinen är hållbart konstruerade, och kan fungera tillsammans för högsta möjliga produktivitet.

ROPS

Hytten är av ROPS-typ – en armerad stålstruktur skyddar föraren om maskinen skulle välta och den uppfyller också ISO-säkerhetskraven.



Bom och skaft

Den robusta designen inkluderar invändiga plåtar som är placerade för att stötta tryckpunkter vid alla arbeten. Det bidrar till att avlasta de utsatta områdena på bommen och skaftet för att säkerställa maximal produktivitet, hela tiden – även i de mest krävande förhållanden.



Undervagn

Den intelligent utformade X-formade undervagnen möjliggör en jämn viktfordelning. Det ökar stabiliteten och hållbarheten och skyddar mot skador från sten och splinter.



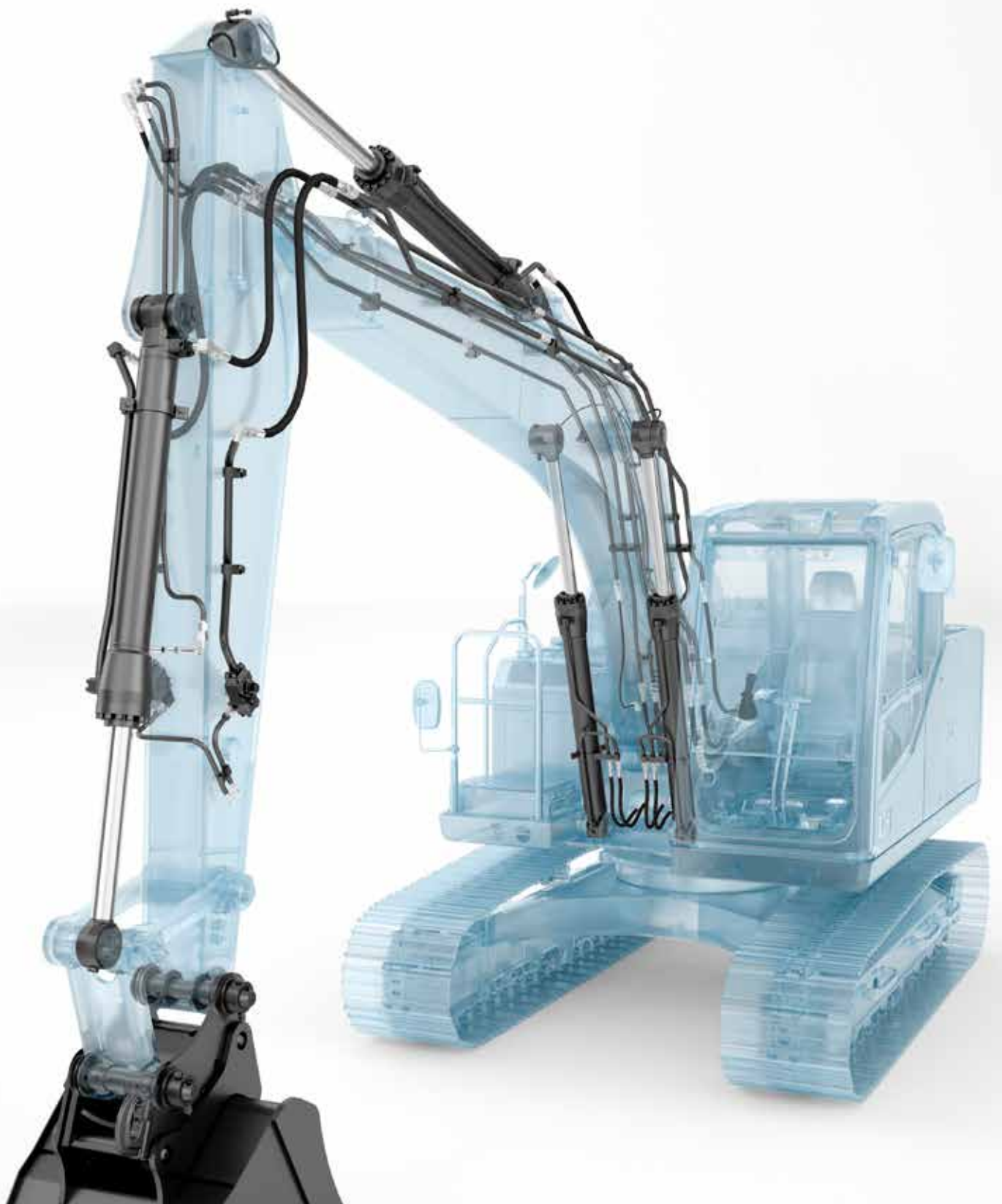
Bandställ

Drivkransarna, kedjelänkarna, överrullarna och underrullarna är byggda för att stå emot alla väder och all terräng för ännu bättre hållbarhet och maximal produktion.



Byggt för att hålla

Vid arbeten i tuffa förhållanden är varje komponent viktig – därför lägger Volvo extra omsorg på detaljerna under konstruktion och tillverkning. Silikontätningar används för att skydda mot rost och maskinen är försedd med vattentäta kablage och kopplingar. Dessutom är dörrgångjärnen extra kraftiga, och ramens arbetsbelysning är fastbultad.



Den ultimata redskapsbäaren

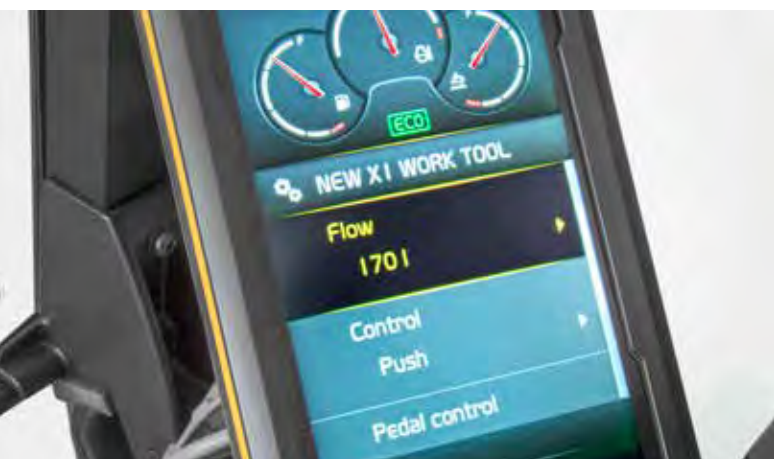
Maskinen kan anpassas för en mängd olika redskap, med ledningar för hammar/sax hydraulik (X1) samt rotorhydraulik (X3). Den toppmoderna extra hydrauliken ger rätt flöde och tryck för specialredskap som fräsar, olika demoleringsverktyg och, tiltrotatorer med mera. Du kan välja mellan en- eller tvåpumpsflöde för maximal prestanda och produktivitet.

Full flexibilitet

För att maximera kundens produktivitet och lönsamhet är EC160E och EC180E konstruerade så att de inte bara är kompatibla med en rad olika redskap, utan även för att ge högre produktivitet tack vare att det går enkelt och snabbt att anpassa maskinen till nya behov.

Redskapssystem

Det lösenordsskyddade hanteringssystemet har plats för upp till 20 olika sparade redskap. Det medger att hydraulflöde och hydraultryck justeras från hytten. Det gör att olika redskap kan användas, vilket ökar mångsidigheten.



Extra ledning

En extra ledning finns tillgänglig för hydraulhammare och sax (X1). Denna kan användas för tilt-/rotatorredskap.



Elektrisk pedal

Den elektriska pedalen ger precis kontroll så att föraren kan använda fler slags redskap.



Responsläge

Redskapens svars känslighet kan justeras med hjälp av tangentbordet. På så sätt kan föraren skräddarsy maskinresponsen för maximal effekt i olika miljöer.

Säker kontroll

Snabb service är viktig för maximal produktion och lång livslängd. Därför har Volvo utvecklat lättillgängliga underhållspunkter med extra säkerhetsanordningar.

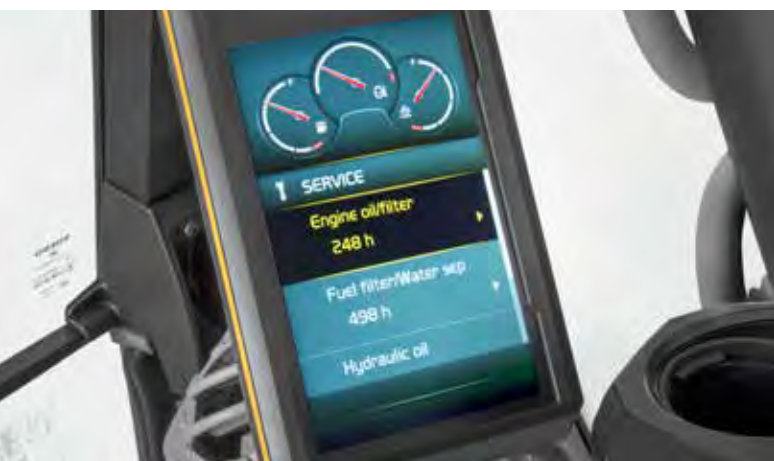
Grupperade filter

Filtren är välgrupperade och lättåtkomliga från marknivå. Detta gör servicen enklare och snabbare.



Kylsystem i ett lager

Kylaren, laddluftkylaren och hydrauloljekylaren är placerade sida vid sida i ett lager för att maximera effektiviteten, motverka blockeringar och underlätta rengöring. Systemet är lätt att komma åt från marknivå genom att öppna luckan på sidan.



Meddelanden om serviceintervall

Serviceintervall visas i realtid på färgskärmen för att medge diagnostiska kontroller. Separata serviceintervall gäller för motoroljefiltret, bränslefilter/vattenavskiljaren, hydrauloljan och hydrauloljefiltret. Det gör att du kan koppla av och ger maximal drifttid.



Halkfria stålplåtar

Välplacerade perforerade halkskyddsplåtar ger överlägset grepp och hållbarhet. Designen främjar enkel rengöring och ökar säkerheten.



Servicetillgänglighet

Enkel åtkomst vid underhåll betyder att rutinkontroller kan utföras snabbare. Det betyder längre drifttid och lägre total ägandekostnad. På E-serien är det tack vare bland annat nya skyddsräcken enkelt och säkert att kontrollera hydraultanken, bränsletanken och AdBlue®. Dessutom är maskinen lättillgänglig via den breda luckan på sidan.

® = registrerat varumärke för Verband der Automobilindustrie e.V. (VDA)



Matchande redskap

Volvos hållbara redskap är specialbyggda för att fungera i perfekt harmoni med Volvos maskiner, så att de bildar en pålitlig enhet. Med funktioner och egenskaper som passar idealiskt ihop är Volvos redskap som en integrerad del av den grävmaskin som de är avsedda för.

Överlägsna kombinationer

Maximera din produktivitet och lönsamhet med Volvos bandgrävare EC160E och EC180E och en mängd hållbara redskap. Öka din mångsidighet, få tillgång till fler applikationer och utför många olika uppgifter – samtidigt som du får snabbare cykeltider och utmärkt kontroll.

Skopor – GP/HD/XD

Volvos skopor är det perfekta verktyget för grävning och upplagshandling i alla material från mjuka till medelhårda och hårda. De extra kraftiga skoporna (HD) är avsedda för produktiv grävning i kompakta material. Alla ger maximal produktivitet och lång livslängd samt har Volvos originalsliedelar.



Redskapsfästen med främre tapplåsning

Volvo erbjuder ett fullt utbud av redskapsfästen, från Volvos särskilda S-fäste till Steelwrist®-modeller. Steelwrist har främre tapplåsningsteknik, vilket ger överlägsen säkerhet vid redskapsbyten. Dessa innovativa fästen är inte bara utformade för att passa perfekt till Volvos grävmaskiner, utan de uppfyller även de senaste säkerhetsstandarderna ISO 13031 och EN474-1.

Steelwrist® är ett registrerat varumärke som tillhör Steelwrist AB

Hydraulhammare HB18

Hydraulhammaren HB-18 är optimerad för Volvo-maskinernas specifika vikter och skräddarsydda för Volvos redskapsfästen för snabba, säkra och enkla redskapsbyten. De är tillgängliga med ett heltäckande utbud av verktyg.



Tiltrotator

Volvos tiltrotator kan beställas fabriksmonterad med flerfunktionsspakar och färgskärm som är helt integrerade i maskinens system. Volvos nya serie grävmaskinsskopor XD är perfekt anpassade till den fabriksmonterade tiltrotatorn.

Lägre ägandekostnad

Bom och skaft

För att uppnå bästa prestanda väljer du den lämpligaste bom-skaft-konfigurationen för dina förutsättningar.



Ultimat redskapsbärare

Inte bara utformad för att vara kompatibel med många redskap, utan också för att förbättra deras prestanda med snabba och enkla byten för att tillgodose alla behov.



Optimerad hydraulik

Utformad för att perfekt matcha motoreffekten, minska effektförlusten och förbättra reglerbarhet och respons.

AdBlue®

Volvo erbjuder en kvalitetssäkrad, kostnadseffektiv, lättillgänglig och komplett AdBlue-lösning. Kontakta din Volvo-återförsäljare för mer information.

Flytläge för bom

Flödet för sänkning av bommen kan användas till andra funktioner, vilket minskar cykeltiderna. Även planeringsarbeten kan utföras enklare.

Redskapssystem

Det lösenordsskyddade hanteringssystemet har plats för upp till 20 olika sparade redskap. Det gör att hydraulflöde och tryck kan justeras från hytten.



Sidokamera

Täcker den döda vinkeln på sidan av maskinen. Vyn visas på färgskärmen. Det skapar en säkrare arbetsmiljö och skyddar både föraren och markpersonalen.

Genvägsknapp

För enkel användning kan funktioner som vindrutetorkare, kameror, automatdämpning eller Power Max-funktionen kopplas till en genvägsknapp på styrspaken.



Hyttens funktioner

Alla hyttfunktioner är ergonomiskt placerade och utformade för optimal kontroll och effektivitet.

Bluetooth®

Bluetooth och handsfreefunktioner har lagts till så att föraren kan ansluta till trådlösa funktioner för ökad komfort och säkerhet.



Servicetillgänglighet

På E-serien är det, tack vare bland annat nya skyddsräcken, enkelt och säkert att kontrollera hydraultanken, bränsletanken och AdBlue®. Dessutom är maskinen lättillgänglig via den breda luckan på sidan.

Volvo motor

Volvos D4 steg V-motor ger mer effekt, lägre bränsleförbrukning och lägre utsläpp – med överlägsen kvalitet, driftsäkerhet och tålighet.

Grupperade filter

Filtren är välgrupperade och lättåtkomliga från marknivå. Detta gör servicen enklare och snabbare.



Byggt för att hålla

Alla detaljer – oavsett hur små de är – har setts över. Silikontätningar används för att skydda mot rost och maskinen är försedd med vattentäta kablage och kopplingar. Dessutom är dörrgångjärnen extra kraftiga och ramens arbetsbelysning är fastbultad.



Öka värdet på din verksamhet

Att vara Volvo-kund innebär att ha en komplett uppsättning tjänster nära till hands. Volvo kan erbjuda dig ett långsiktigt samarbete, skydda dina intäkter och tillhandahålla ett komplett sortiment av kundlösningar med hjälp av reservdelar av hög kvalitet, levererade av engagerade människor. Vi på Volvo är fast beslutna att ge dig avkastning på din investering.



Kompleta lösningar

Volvo har rätt lösning för dig. Så varför inte låta oss tillgodose alla dina behov under maskinens hela

livscykel? Genom att lyssna på dina krav kan vi minska din totala ägandekostnad och öka dina intäkter.



Volvo originaldelar

Att vi är noga med detaljer är det som får oss att sticka ut. Detta beprövade koncept är en god investering för din maskin. Volvo originaldelar testas noga eftersom varje del är nödvändig för drifttid och prestanda. Endast genom att använda Volvos originaldelar kan du vara säker på att din maskin behåller den berömda Volvo-kvaliteten.



Servicenätverk

För att kunna hjälpa till snabbare kommer en Volvo-expert ut till din arbetsplats från någon av våra Volvo-anläggningar. Med vår omfattande infrastruktur av tekniker, verkstäder och försäljningsställen har Volvo ett heltäckande nätverk för att stödja dig med lokal kännedom och global erfarenhet.

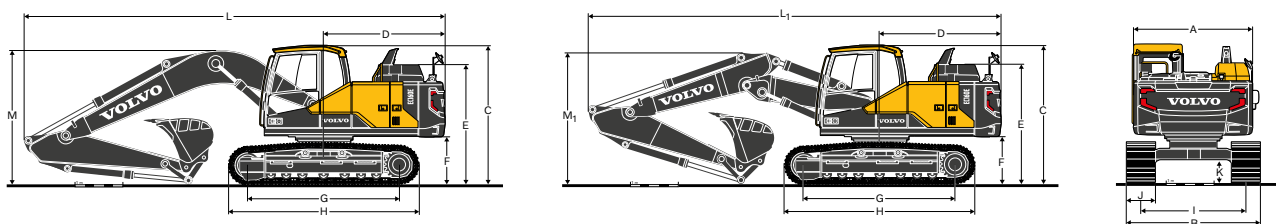
Volvo EC160E, EC180E i detalj

	EC160E	EC180E
Motor		
Den senaste generationen dieselmotorer från Volvo uppfyller helt kraven i utsläppskraven Tier 4f/steg V. De har Volvo Advanced Combustion Technology (V-ACT) och är konstruerade för att leverera överlägsen prestanda och bränsleeffektivitet. Motorn har exakta högtrycksbränsleinsprutare, turboladdare och luft-till-luft laddluftkylare samt elektroniska motorreglage för att optimera maskinens prestanda. Luftfilter: Trestegs med förenare Automatiskt tomgångssystem: Sänker motorvarvtalet till tomgång om spakar och pedaler inte används, vilket resulterar i lägre bränsleförbrukning och låga ljudnivåer i hytten.		
Motor	Volvo D4J	
Max. effekt vid	varv/sek / varv/min	33,3 / 2 000
Netto, ISO 9249/SAE J1349	kW/hk	109 / 148
Brutto, ISO 14396/SAE J1995	kW/hk	110 / 150
Max. vridmoment vid	Nm / varv/min	609 / 1 600
Antal cylindrar		4
Cylindervolym	l	4,04
Cylinderdiameter	mm	101
Slaglängd	mm	126
Elsystem		
Väl skyddat högkapacitetselsystem. Vattentäta kabelsatskontakter med dubbel låsning används för att säkerställa korrosionsfria anslutningar. Huvudreläerna och magnetventilerna är skyddade för att hindra skador. Batterifrånskiljare är standard. Contronics ger avancerad övervakning av maskinens funktioner och viktig diagnostisk information.		
Spänning	V	24
Batterier	V / Ah	2 x 12/110
Generator	V / Ah	28 / 80
Startmotor	V / kW	24 x 5,5
Svängsystem		
Svängsystemet har en axialkolvmotor som driver en planetväxellåda för maximalt vridmoment. Automatisk svängbroms och svängdämpningsventil är standard.		
Max. svänghastighet	varv/min	12,5
Max. vridmoment	kNm	51,7
Drivlina		
Varje band drivs av en automatisk tvåstegs axialkolvmotor. Transportbromsarna som har flera skivor ansätts av fjäderkraft och lossas hydrauliskt. Drivmotorerna, bromsarna och planetväxlarna sitter väl skyddade i bandramarna.		
Max. dragkraft	kN	152 167
Max. larvhastighet	km/h	3,1 / 5,6 2,8 / 5,5
Max. lutning	°	35 35
Undervagn		
Robust X-formad ram med smorda och förseglade larvkedjor som standard.		
Larvplatta		2 x 44 2 x 46
Länkdelling	mm	190
Bandbredd, trippelkam	mm	500 / 600 / 700 / 800 / 900
Underrullar	mm	2 x 7
Överrullar	mm	2 x 2
Påfyllningsvolym vid service		
Bränsletank	l	250
Hydraulsystem, totalt	l	255
Hydraultank	l	110
AdBlue-tank	l	20
Motorolja	l	16
Motorkylvätska	l	27
Svängväxellåda	l	2,6
Undervagnstransmission	l	2 x 5,8

	EC160E	EC180E
Hydraulsystem		
Hydraulsystemet, det helt elektroniska styrsystemet och det avancerade ECO-läget har optimerats för att samarbeta harmoniskt med motorn. Detta gör att motorkraften är välanpassad, effektförlusterna minskas, responstiden minskas och föraren får bättre kontroll. De här viktiga funktionerna ingår i systemet: Summeringssystem: Kombinerar flödet från båda hydraulpumparna för att förkorta cykeltiderna och öka produktiviteten. Skaftprioritet: Ger högre prioritet till skaftförelserna, vilket förkortar arbetstiderna vid planeringsarbete och ökar skopfyllningen vid grävning. Svängprioritet: Ger prioritet till svängfunktionerna för snabbare parallella manövrar. Regenereringssystem: Förhindrar kavitation och ger flöde till övriga rörelser vid samtida manövrar för maximal produktivitet. Power boost: Alla gräv- och lyftkrafter ökas. Lasthållningsventiler: Med lasthållningsventilerna i bommen och skaftet förhindras krypning i grävutrustningen.		
Huvudpump		
2 x axialkolvpumpar med reglerbar slagvolym		
Maximalt flöde	l/min	2 x 152
Servopump		
Kugghjulspump		
Maximalt flöde	l/min	1 x 20
Tryckbegränsningsventiler		
Arbetstryck	MPa	34,3 / 36,3
Larvning	MPa	34,3
Sväng	MPa	26,5
Servopilotkrets	MPa	3,9
Hydraulmotorer		
Körning: Axialkolvmotor med variabelt deplacement och mekanisk broms		
Sväng: Axialkolvmotor med fast deplacement och mekanisk broms		
Hydraulcylindrar		
Monobom		2
Cylinderdiameter x slaglängd	ø x mm	115 x 1 165
Tvådelad bom		1
Cylinderdiameter x slaglängd	ø x mm	160 x 950
Skaft		1
Cylinderdiameter x slaglängd	ø x mm	120 x 1 345
Skopa		1
Cylinderdiameter x slaglängd	ø x mm	105 x 1 000
Hytt		
Förarhytten är lättåtkomlig tack vare den breda dörröppningen. Förarhytten är upphängd i hydrauliskt dämpade fästen som minskar stötar och vibrationer och ger en utmärkt förarkomfort. I kombination med ljudabsorberande isolering ger detta låga ljudnivåer. Hytten har mycket bra runtomsikt. Vindrutan kan enkelt skjutas upp i taket, och den nedre framrutan kan tas bort och förvaras i sidodörren. Inbyggt luftkonditionerings- och värmesystem: Den trycksatta och filterade hyttluften matas från en automatiskt reglerad fläkt. Luften fördelas i hytten genom 14 munstycken. Ergonomisk förarstol: Den ställbara stolen och joystickkonsolen kan justeras efter föraren oberoende av varandra. Förarstolen har nio olika inställningsmöjligheter plus ett säkerhetsbälte för förarens komfort och säkerhet.		
Ljudnivå		
Ljudnivå i hytten enligt ISO 6396		
L _{pA} (standard)	dB	69
L _{pA} (tropikversion)	dB	70
Extern ljudnivå enligt ISO 6395 och EU:s bullerdirektiv (2000/14/EG).		
L _{WA} (standard)	dB	101
L _{WA} (tropikversion)	dB	102

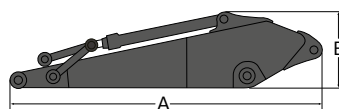
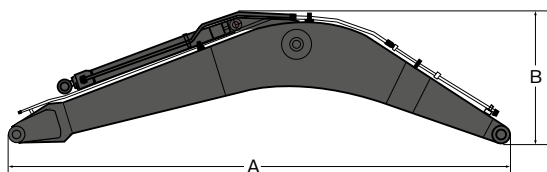
Specifikationer

MÅTT



Benämning	Enhet	EC160EL			EC160ENL			EC180EL		
Bom	m	5,2 enkel eller 5,0 tvådelad								
Skaft	m	2,3	2,6	3,0	2,3	2,6	3,0	2,3	2,6	3,0
A Överbyggnad, totalbredd	mm	2 490	2 490	2 490	2 490	2 490	2 490	2 490	2 490	2 490
B Totalbredd	mm	2 800	2 800	2 800	2 590	2 590	2 590	2 800	2 800	2 800
C Hytt, totalhöjd	mm	2 900	2 900	2 900	2 900	2 900	2 900	2 900	2 900	2 900
D Svängradie, bakdel	mm	2 550	2 550	2 550	2 550	2 550	2 550	2 550	2 550	2 550
E Totalhöjd över motorhuv	mm	2 510	2 510	2 510	2 510	2 510	2 510	2 510	2 510	2 510
F Motviktsspel*	mm	1 010	1 010	1 010	1 010	1 010	1 010	1 010	1 010	1 010
G Axelavstånd	mm	3 180	3 180	3 180	3 180	3 180	3 180	3 370	3 370	3 370
H Längd över band	mm	3 980	3 980	3 980	3 980	3 980	3 980	4 160	4 160	4 160
I Spårvidd	mm	2 200	2 200	2 200	1 990	1 990	1 990	2 200	2 200	2 200
J Bandplatta, bredd	mm	600	600	600	600	600	600	600	600	600
K Min. markfrigång*	mm	460	460	460	460	460	460	460	460	460
L Totallängd	mm	8 880	8 770	8 810	8 880	8 770	8 810	8 880	8 770	8 810
L ₁ Totallängd	mm	8 700	8 620	8 620	8 700	8 620	8 620	8 700	8 620	8 620
M Bom, totalhöjd	mm	2 980	2 900	3 020	2 980	2 900	3 020	2 980	2 900	3 020
M ₁ Bom, totalhöjd	mm	2 770	2 770	2 930	2 770	2 770	2 930	2 770	2 770	2 930

* Utan kam till bandlänk
 , 2-delad bom



EC160E, EC180E

Benämning	Enhet	ME-bom	Tvådelad
Bom	m	5,2	5,0
Längd (A)	mm	5 400	5 200
Höjd (B)	mm	1 640	1 270
Bredd	mm	565	565
Vikt	kg	1 370	1 610

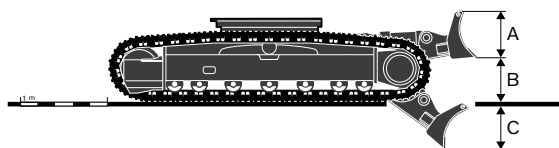
* Cylinder, rör och tapp ingår, utan bomcyl. Tapp

EC160E, EC180E

Benämning	Enhet	2,3	2,6	3,0
Skaft	m	2,3	2,6	3,0
Längd (A)	mm	3 240	3 500	3 900
Höjd (B)	mm	855	855	845
Bredd	mm	395	395	395
Vikt	kg	790	800	860

* Inklusive cylinder, länksystem och tapp

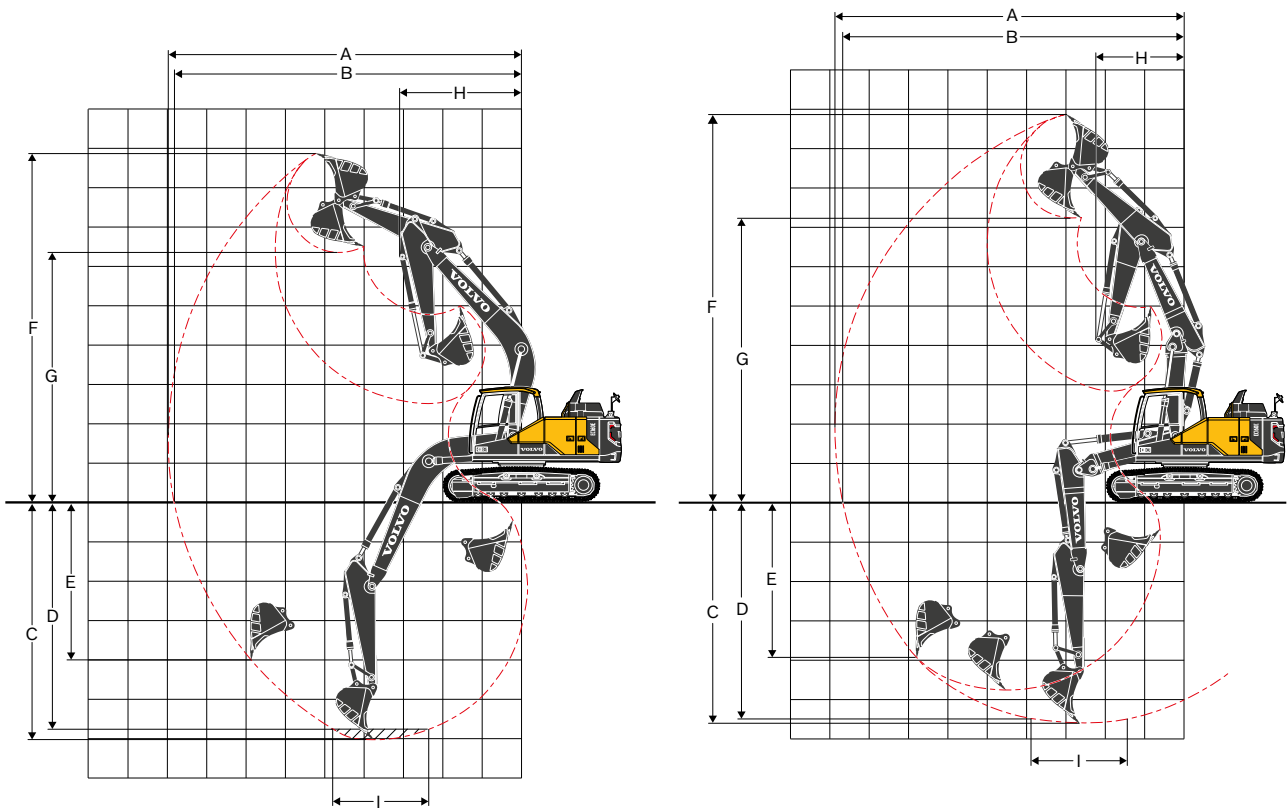
Benämning	Enhet	EC160EL	EC160ENL
Främre schaktblad			
Höjd (A)	mm	452	452
Bredd	mm	2 800	2 590
Vikt	kg	572	553
Lyfthöjd (B)	mm	571	571
Grävdjup (C)	mm	735	735



Specifikationer

MASKINVIKTER OCH MARKTRYCK							
Benämning	Band-platta, bredd	Maskinvikt	Marktryck	Totalbredd	Maskinvikt	Marktryck	Totalbredd
	mm	kg	kPa	mm	kg	kPa	mm
		EC160EL					
		5,2 m bom, 2,6 m skaft, 514 kg/0,7m³ skopa, 2 750 kg motvikt			5,0 m tvådelad bom, 2,6 m skaft, 514 kg/0,7m³ skopa, 2 750 kg motvikt		
Tredubbel kam	500	17 490	50,0	2 700	17 860	51,0	2 700
	600	17 720	42,2	2 800	18 090	43,1	2 800
	700	17 955	36,3	2 900	18 330	37,3	2 900
	800	18 350	32,4	3 000	18 720	33,3	3 000
	900	18 620	29,4	3 200	18 990	29,4	3 200
		EC160EL med schaktblad					
		5,2 m bom, 2,6 m skaft, 514 kg/0,7m³ skopa, 2 750 kg motvikt			5,0 m tvådelad bom, 2,6 m skaft, 514 kg/0,7m³ skopa, 2 750 kg motvikt		
Tredubbel kam	500	18 670	53,0	2 700	19 040	53,9	2 700
	600	18 900	44,1	2 800	19 270	45,1	2 800
	700	19 130	38,2	2 900	19 500	39,2	2 900
	800	19 530	34,3	3 000	19 900	35,3	3 000
	900	19 790	31,4	3 200	20 165	31,4	3 200
		EC160ENL					
		5,2 m bom, 2,6 m skaft, 514 kg/0,7m³ skopa, 2 750 kg motvikt			5,0 m tvådelad bom, 2,6 m skaft, 514 kg/0,7m³ skopa, 2 750 kg motvikt		
Tredubbel kam	500	17 400	49,0	2 490	17 770	50,0	2 490
	600	17 630	41,2	2 590	18 000	42,2	2 590
	700	17 860	36,3	2 690	18 230	37,3	2 690
	800	18 260	32,4	2 790	18 630	33,3	2 790
	900	18 520	29,4	2 890	18 895	29,4	2 890
		EC160NEL med schaktblad					
		5,2 m bom, 2,6 m skaft, 514 kg/0,7m³ skopa, 2 750 kg motvikt			5,0 m tvådelad bom, 2,6 m skaft, 514 kg/0,7m³ skopa, 2 750 kg motvikt		
Tredubbel kam	500	18 570	53,0	2 490	18 940	53,9	2 490
	600	18 800	44,1	2 590	19 170	45,1	2 590
	700	19 030	38,2	2 690	19 400	39,2	2 690
	800	19 430	34,3	2 790	19 800	35,3	2 790
	900	19 700	31,4	2 890	20 070	31,4	2 890
		EC180EL					
		5,2 m bom, 2,6 m skaft, 514 kg/0,7m³ skopa, 3 200 kg motvikt			5,0 m tvådelad bom, 2,6 m skaft, 514 kg/0,7m³ skopa, 3 200 kg motvikt		
Tredubbel kam	500	18 130	49,0	2 700	18 500	50,0	2 700
	600	18 375	41,2	2 800	18 750	42,2	2 800
	700	18 810	36,3	2 900	19 180	37,3	2 900
	800	19 080	32,4	3 000	19 450	33,3	3 000
	900	19 360	28,4	3 100	19 730	29,4	3 100

ARBETSSOMRÅDE



Benämning	Enhet	EC160E						EC180E					
		5,2 enkel			5,0 tvådelad			5,2 enkel			5,0 tvådelad		
Bom	m	2,3	2,6	3,0	2,3	2,6	3,0	2,3	2,6	3,0	2,3	2,6	3,0
A Max. grävreckvidd	mm	8 660	8 980	9 350	8 560	8 870	9 250	8 660	8 980	9 350	8 560	8 870	9 250
B Max. räckvidd i markplanet	mm	8 500	8 820	9 200	8 390	8 710	9 100	8 500	8 820	9 200	8 390	8 710	9 100
C Max. grävdjup	mm	5 770	6 070	6 470	5 250	5 560	5 960	5 770	6 070	6 470	5 250	5 560	5 960
D Max. grävdjup (l = 2,44 m nivå)	mm	5 470	5 810	6 240	5 120	5 450	5 850	5 470	5 810	6 240	5 120	5 450	5 850
E Max. vertikalt grävdjup (vertikal grävning)	mm	4 510	4 990	5 410	4 300	4 660	5 060	4 510	4 990	5 410	4 300	4 660	5 060
F Max. grävhöjd	mm	8 560	8 820	9 030	9 510	9 810	10 120	8 560	8 820	9 030	9 510	9 810	10 120
G Max. tipphöjd	mm	6 080	6 310	6 510	6 890	7 180	7 480	6 080	6 310	6 510	6 890	7 180	7 480
H Min. främre svängradie	mm	3 070	3 070	3 070	2 040	1 990	2 120	3 070	3 070	3 070	2 040	1 990	2 120

Grävkrafter med direktfäst skopa

Skopradie	mm	1 319	1 319	1 319	1 319	1 319	1 319	1 319	1 319	1 319	1 319	1 319	1 319
Brytkraft – skopa	Normal	SAE J1179	kN	101,5	101,5	101,5	101,5	101,5	101,5	101,5	101,5	101,5	101,5
	Power boost	SAE J1179	kN	107,3	107,3	107,3	107,3	107,3	107,3	107,3	107,3	107,3	107,3
	Normal	ISO 6015	kN	115,3	115,3	115,3	115,3	115,3	115,3	115,3	115,3	115,3	115,3
	Power boost	ISO 6015	kN	121,9	121,9	121,9	121,9	121,9	121,9	121,9	121,9	121,9	121,9
Grävkraft -skaft	Normal	SAE J1179	kN	90,0	80,0	72,5	90,0	80,0	72,5	90,0	80,0	72,5	90,0
	Power boost	SAE J1179	kN	95,1	84,6	76,6	95,1	84,6	76,6	95,1	84,6	76,6	95,1
	Normal	ISO 6015	kN	92,2	81,7	73,8	92,2	81,7	73,8	92,2	81,7	73,8	92,2
	Power boost	ISO 6015	kN	97,5	86,4	78,1	97,5	86,4	78,1	97,5	86,4	78,1	97,5
Rotationsvinkel, skopa	°	183	183	183	183	183	183	183	183	183	183	183	183

Specifikationer

GUIDE FÖR VAL AV SKOPA

Skoptyp			Volym	Skärbredd	Vikt	Tänder	EC160EL							
							5,2 m bom			5,0m tvådelad bom				
			600 mm bandplatta, 2 750 kg motvikt						2,1 m skaft	2,5m skaft	3,0m skaft	2,1 m skaft	2,5m skaft	3,0m skaft
			L	mm	kg	EA								
Skopor med direktinfästning	Utan redskapsfäste	Allround	300	450	354	3	C	C	C	C	C	C		
			360	600	380	3	C	C	C	C	C	C		
			580	900	469	4	C	C	C	C	C	C		
			700	1 050	514	4	C	C	C	C	C	C		
			880	1 250	598	5	C	C	C	C	C	C		
			960	1 350	639	6	C	C	C	C	C	C		
	Redskapsfäste av U-typ	Allround	300	450	354	3	C	C	C	C	C	C		
			360	600	380	3	C	C	C	C	C	C		
			580	900	469	4	C	C	C	C	C	C		
			700	1 050	514	4	C	C	C	C	C	C		
			880	1 250	598	5	C	C	C	C	C	C		
			960	1 350	639	6	C	C	C	C	C	B		
Skoptyp			Volym	Skärbredd	Vikt	Tänder	EC160ENL							
							5,2 m bom			5,0m tvådelad bom				
			500 mm bandplatta, 2 750 kg motvikt						2,1 m skaft	2,5m skaft	3,0m skaft	2,1 m skaft	2,5m skaft	3,0m skaft
			L	mm	kg	EA								
Skopor med direktinfästning	Utan redskapsfäste	Allround	300	450	354	3	C	C	C	C	C	C		
			360	600	380	3	C	C	C	C	C	C		
			580	900	469	4	C	C	C	C	C	C		
			700	1 050	514	4	C	C	C	C	C	C		
			880	1 250	598	5	C	C	C	C	C	C		
			960	1 350	639	6	C	C	B	C	C	B		
	Redskapsfäste av U-typ	Allround	300	450	354	3	C	C	C	C	C	C		
			360	600	380	3	C	C	C	C	C	C		
			580	900	469	4	C	C	C	C	C	C		
			700	1 050	514	4	C	C	C	C	C	C		
			880	1 250	598	5	C	B	B	C	B	B		
			960	1 350	639	6	B	B	A	B	B	A		
Skoptyp			Volym	Skärbredd	Vikt	Tänder	EC180EL							
							5,2 m bom			5,0m tvådelad bom				
			600 mm bandplatta, 3 200 kg motvikt						2,1 m skaft	2,5m skaft	3,0m skaft	2,1 m skaft	2,5m skaft	3,0m skaft
			L	mm	kg	EA								
Skopor med direktinfästning	Utan redskapsfäste	Allround	300	450	354	3	C	C	C	C	C	C		
			360	600	380	3	C	C	C	C	C	C		
			580	900	469	4	C	C	C	C	C	C		
			700	1 050	514	4	C	C	C	C	C	C		
			880	1 250	598	5	C	C	C	C	C	C		
			960	1 350	639	6	C	C	C	C	C	C		
	Redskapsfäste av U-typ	Allround	300	450	354	3	C	C	C	C	C	C		
			360	600	380	3	C	C	C	C	C	C		
			580	900	469	4	C	C	C	C	C	C		
			700	1 050	514	4	C	C	C	C	C	C		
			880	1 250	598	5	C	C	C	C	C	C		
			960	1 350	639	6	C	C	C	C	C	C		

Rådgör med din Volvoöterförsäljare om rätt kombination av skopor och redskap för användningsområdet.

Rekommendationerna är enbart riktlinjer baserade på typiska driftförhållanden.

Skopans kapacitet baserad på ISO 7451, utstjälp material som ligger i vinkel 1:1.

Maximal materialdensitet

A	1 200~1 300 kg/m ³	Kol, kalk, skifferlera
B	1 400~1 600 kg/m ³	Våt jord och lera, kalksten, sandsten
C	1 700~1 800 kg/m ³	Granit, våt sand, välsprängd sten
D	1 900 kg/m ³ ~	Våt dy, järnmalm

LYFTKAPACITET EC160EL

Lyftkapacitet vid skäftänden utan skopa.

För lyftkapacitet inklusive skopa, dra bara bort den direktinfästa skopans eller redskapsinfästa skopans faktiska vikt från följande värden.

	Lyftkrok i förhållande till marknivå	1,5 m		3,0 m		4,5 m		6,0 m		7,5 m		Max. räckvidd		
		Längs UV	Tvårs under-vagn	Längs UV	Tvårs under-vagn	Längs UV	Tvårs under-vagn	Längs UV	Tvårs under-vagn	Längs UV	Tvårs under-vagn	Längs UV	Tvårs under-vagn	m
Bom : 5,2m	6,0 m kg											*4 480	3 790	5,9
Skaft : 2,3m	4,5 m kg					*4 970	*4 970	*4 660	3 610			4 260	2 980	6,8
Bandplatta: 600 mm	3,0 m kg					*6 580	5 290	5 020	3 470			3 780	2 620	7,2
Motvikt: 2 750kg	1,5 m kg					7 520	4 960	4 860	3 320			3 610	2 490	7,3
	0,0 m kg					7 310	4 790	4 740	3 220			3 700	2 540	7,1
	-1,5 m kg			*10 820	8 990	7 270	4 740	4 710	3 180			4 130	2 820	6,6
	-3,0 m kg			*13 000	9 140	7 340	4 810					5 290	3 570	5,6
Bom : 5,2m	7,5 m kg											*4 110	*4 110	4,8
Skaft : 2,6m	6,0 m kg							*4 150	3 710			*3 760	3 440	6,3
Bandplatta: 600 mm	4,5 m kg					*4 570	*4 570	*4 390	3 640			*3 680	2 770	7,1
Motvikt: 2 750kg	3,0 m kg			*9 730	*9 730	*6 190	5 360	5 050	3 500	3 570	2 480	3 550	2 470	7,5
	1,5 m kg					7 570	5 010	4 880	3 340	3 500	2 420	3 400	2 350	7,7
	0,0 m kg			*5 620	*5 620	7 330	4 800	4 750	3 220			3 470	2 390	7,5
	-1,5 m kg	*5 790	*5 790	*9 910	8 940	7 250	4 730	4 690	3 170			3 830	2 620	6,9
	-3,0 m kg	*10 330	*10 330	*13 460	9 070	7 300	4 780					4 750	3 220	6,0
	-4,5 m kg			*10 810	9 370							*7 450	5 230	4,4
Bom : 5,2m	7,5 m kg											*3 470	*3 470	5,4
Skaft : 3,0 m	6,0 m kg							*3 660	*3 660			*3 170	3 080	6,7
Bandplatta: 600 mm	4,5 m kg							*3 990	3 660			*3 110	2 530	7,5
Motvikt: 2 750kg	3,0 m kg			*8 200	*8 200	*5 610	5 410	*4 720	3 500	3 570	2 480	*3 200	2 270	7,9
	1,5 m kg			*5 660	*5 660	*7 430	5 030	4 870	3 330	3 480	2 400	3 140	2 160	8,0
	0,0 m kg			*6 130	*6 130	7 310	4 770	4 720	3 190	3 410	2 330	3 200	2 190	7,8
	-1,5 m kg	*5 290	*5 290	*9 280	8 810	7 190	4 670	4 640	3 120			3 480	2 370	7,3
	-3,0 m kg	*8 980	*8 980	*13 880	8 920	7 210	4 690	4 660	3 130			4 200	2 840	6,5
	-4,5 m kg			*11 770	9 170	7 380	4 840					6 300	4 190	5,0
Bom : 5,0 m tvådelad	7,5 m kg											*5 460	*5 460	4,1
Skaft : 2,3m	6,0 m kg					*6 470	5 840					*4 720	3 880	5,7
Bandplatta: 600 mm	4,5 m kg			*7 740	*7 740	*7 450	5 650	5 160	3 580			4 360	3 020	6,6
Motvikt: 2 750kg	3,0 m kg					7 930	5 290	5 020	3 440			3 850	2 650	7,1
	1,5 m kg					7 530	4 940	4 850	3 290			3 680	2 510	7,2
	0,0 m kg					7 320	4 750	4 740	3 190			3 780	2 570	7,0
	-1,5 m kg			*10 850	8 950	7 280	4 720	4 720	3 170			4 250	2 880	6,5
	-3,0 m kg					*5 800	4 820							5,4
Bom : 5,0 m tvådelad	7,5 m kg					*4 700	*4 700					*4 260	*4 260	4,7
Skaft : 2,6m	6,0 m kg					*5 460	*5 460	*4 210	3 660			*3 720	3 510	6,1
Bandplatta: 600 mm	4,5 m kg			*5 780	*5 780	*6 260	5 720	5 210	3 620			*3 580	2 800	7,0
Motvikt: 2 750kg	3,0 m kg			*12 620	10 130	8 010	5 360	5 050	3 470			3 600	2 480	7,4
	1,5 m kg					7 590	4 990	4 870	3 310	3 490	2 390	3 460	2 360	7,5
	0,0 m kg			*6 200	*6 200	7 340	4 770	4 750	3 190			3 540	2 410	7,4
	-1,5 m kg			*10 640	8 890	7 260	4 700	4 700	3 150			3 930	2 670	6,8
	-3,0 m kg					*6 430	4 780					*4 290	3 330	5,9
Bom : 5,0 m tvådelad	7,5 m kg					*4 560	*4 560					*3 520	*3 520	5,3
Skaft : 3,0 m	6,0 m kg					*4 590	*4 590	*4 260	3 710			*3 130	3 130	6,6
Bandplatta: 600 mm	4,5 m kg					*5 050	*5 050	*5 010	3 640			*3 020	2 550	7,4
Motvikt: 2 750kg	3,0 m kg			*11 540	10 420	*7 850	5 420	5 070	3 480	3 550	2 440	*3 060	2 280	7,8
	1,5 m kg			*6 950	*6 950	7 630	5 020	4 870	3 300	3 470	2 370	3 190	2 170	7,9
	0,0 m kg			*6 660	*6 660	7 320	4 740	4 720	3 160	3 410	2 310	3 250	2 200	7,7
	-1,5 m kg			*9 910	8 760	7 200	4 640	4 640	3 100			3 560	2 410	7,2
	-3,0 m kg			*9 600	8 900	*7 080	4 680	4 690	3 140			*4 260	2 920	6,3

Anm.: 1. Maskin i "Fine Mode-F" (power boost) för lyftkapaciteter. 2. Ovanstående laster överensstämmer med SAE J1097 och ISO 10567 Anläggningsmaskiner – Hydrauliska grävmaskiner – Lyftkapacitet. 3. Nominella laster överskrider inte 87 % av hydraulisk lyftkapacitet eller 75 % av tippplast. 4. Nominella laster markerade med en asterisk (*) begränsas av hydraulisk kapacitet snarare än tippplast.

Specifikationer

LYFTKAPACITET EC160EL (med schaktblad)

Lyftkapacitet vid skäftänden utan skopa.

För lyftkapacitet inklusive skopa, dra bara bort den direktinfästa skopans eller redskapsinfästa skopans faktiska vikt från följande värden.

	Lyftkrok i förhållande till marknivå	1,5 m		3,0 m		4,5 m		6,0 m		7,5 m		Max. räckvidd		
		Längs UV	Tvårs under-vagn	Längs UV	Tvårs under-vagn	Längs UV	Tvårs under-vagn	Längs UV	Tvårs under-vagn	Längs UV	Tvårs under-vagn	Längs UV	Tvårs under-vagn	m
Bom : 5,2m	6,0 m kg											*4 480	4 220	5,9
Skaft : 2,3m	4,5 m kg					*4 970	*4 970	*4 660	4 030			*4 680	3 330	6,8
Bandplatta: 600 mm	3,0 m kg					*6 580	5 930	*5 320	3 890			*4 880	2 950	7,2
Motvikt: 2 750kg	1,5 m kg					*8 240	5 600	*6 120	3 740			*5 310	2 810	7,3
	0,0 m kg					*9 250	5 410	*6 740	3 630			*5 720	2 870	7,1
	-1,5 m kg			*10 820	10 280	*9 490	5 370	*6 950	3 600			*6 250	3 180	6,6
	-3,0 m kg			*13 000	10 440	*8 900	5 440					*6 950	4 030	5,6
Bom : 5,2m	7,5 m kg											*4 110	*4 110	4,8
Skaft : 2,6m	6,0 m kg							*4 150	4 130			*3 760	*3 760	6,3
Bandplatta: 600 mm	4,5 m kg					*4 570	*4 570	*4 390	4 060			*3 680	3 110	7,1
Motvikt: 2 750kg	3,0 m kg			*9 730	*9 730	*6 190	6 000	*5 090	3 920	*4 000	2 790	*3 810	2 770	7,5
	1,5 m kg					*7 930	5 640	*5 930	3 760	*5 050	2 730	*4 140	2 650	7,7
	0,0 m kg			*5 620	*5 620	*9 090	5 430	*6 620	3 640			*4 740	2 690	7,5
	-1,5 m kg	*5 790	*5 790	*9 910	*9 910	*9 490	5 360	*6 940	3 590			*5 910	2 960	6,9
	-3,0 m kg	*10 330	*10 330	*13 460	10 370	*9 100	5 410					*6 550	3 630	6,0
	-4,5 m kg			*10 810	10 680							*7 450	5 890	4,4
Bom : 5,2m	7,5 m kg											*3 470	*3 470	5,4
Skaft : 3,0 m	6,0 m kg							*3 660	*3 660			*3 170	*3 170	6,7
Bandplatta: 600 mm	4,5 m kg							*3 990	*3 990			*3 110	2 840	7,5
Motvikt: 2 750kg	3,0 m kg			*8 200	*8 200	*5 610	*5 610	*4 720	3 920	*4 400	2 780	*3 200	2 560	7,9
	1,5 m kg			*5 660	*5 660	*7 430	5 660	*5 620	3 740	*4 830	2 700	*3 440	2 440	8,0
	0,0 m kg			*6 130	*6 130	*8 770	5 400	*6 390	3 600	*5 230	2 640	*3 900	2 480	7,8
	-1,5 m kg	*5 290	*5 290	*9 280	*9 280	*9 370	5 300	*6 830	3 530			*4 740	2 690	7,3
	-3,0 m kg	*8 980	*8 980	*13 880	10 210	*9 220	5 310	*6 710	3 550			*6 100	3 210	6,5
	-4,5 m kg			*11 770	10 470	*7 900	5 470					*6 940	4 730	5,0
Bom : 5,0 m tvådelad	7,5 m kg											*5 460	*5 460	4,1
Skaft : 2,3m	6,0 m kg					*6 470	*6 470					*4 720	4 330	5,7
Bandplatta: 600 mm	4,5 m kg			*7 740	*7 740	*7 450	6 290	*6 280	4 000			*4 560	3 390	6,6
Motvikt: 2 750kg	3,0 m kg					*8 540	5 930	*6 630	3 860			*4 670	2 980	7,1
	1,5 m kg					*9 390	5 580	*6 930	3 710			*5 060	2 840	7,2
	0,0 m kg					*9 330	5 390	*6 820	3 610			*5 490	2 910	7,0
	-1,5 m kg			*10 850	10 250	*8 230	5 350	*5 940	3 590			*5 170	3 250	6,5
	-3,0 m kg					*5 800	5 450							5,4
Bom : 5,0 m tvådelad	7,5 m kg					*4 700	*4 700					*4 260	*4 260	4,7
Skaft : 2,6m	6,0 m kg					*5 460	*5 460	*4 210	4 080			*3 720	*3 720	6,1
Bandplatta: 600 mm	4,5 m kg			*5 780	*5 780	*6 260	*6 260	*5 750	4 040			*3 580	3 150	7,0
Motvikt: 2 750kg	3,0 m kg			*12 620	11 470	*8 280	6 000	*6 490	3 890			*3 640	2 800	7,4
	1,5 m kg					*9 270	5 630	*6 870	3 730	*4 220	2 700	*3 890	2 670	7,5
	0,0 m kg			*6 200	*6 200	*9 420	5 400	*6 880	3 610			*4 390	2 730	7,4
	-1,5 m kg			*10 640	10 190	*8 540	5 340	*6 210	3 570			*4 970	3 020	6,8
	-3,0 m kg					*6 430	5 410					*4 290	3 760	5,9
Bom : 5,0 m tvådelad	7,5 m kg					*4 560	*4 560					*3 520	*3 520	5,3
Skaft : 3,0 m	6,0 m kg					*4 590	*4 590	*4 260	4 130			*3 130	*3 130	6,6
Bandplatta: 600 mm	4,5 m kg					*5 050	*5 050	*5 010	4 060			*3 020	2 870	7,4
Motvikt: 2 750kg	3,0 m kg			*11 540	*11 540	*7 850	6 070	*6 240	3 910	*4 180	2 750	*3 060	2 570	7,8
	1,5 m kg			*6 950	*6 950	*9 000	5 650	*6 710	3 720	*5 020	2 680	*3 240	2 460	7,9
	0,0 m kg			*6 660	*6 660	*9 400	5 380	*6 860	3 580	*5 060	2 620	*3 620	2 500	7,7
	-1,5 m kg			*9 910	*9 910	*8 810	5 270	*6 420	3 510			*4 320	2 730	7,2
	-3,0 m kg			*9 600	*9 600	*7 080	5 310	*4 880	3 550			*4 260	3 310	6,3

Anm.: 1. Maskin i "Fine Mode-F" (power boost) för lyftkapaciteter. 2. Ovanstående laster överensstämmer med SAE J1097 och ISO 10567 Anläggningsmaskiner – Hydrauliska grävmaskiner – Lyftkapacitet. 3. Nominella laster överskrider inte 87 % av hydraulisk lyftkapacitet eller 75 % av tipplast. 4. Nominella laster markerade med en asterisk (*) begränsas av hydraulisk kapacitet snarare än tipplast.

LYFTKAPACITET EC160ENL

Lyftkapacitet vid skäftänden utan skopa.

För lyftkapacitet inklusive skopa, dra bara bort den direktinfästa skopans eller redskapsinfästa skopans faktiska vikt från följande värden.

	Lyftkrok i förhållande till marknivå	1,5 m		3,0 m		4,5 m		6,0 m		7,5 m		Max. räckvidd		
		Längs UV	Tvårs under-vagn	Längs UV	Tvårs under-vagn	Längs UV	Tvårs under-vagn	Längs UV	Tvårs under-vagn	Längs UV	Tvårs under-vagn	Längs UV	Tvårs under-vagn	m
Bom : 5,2m	6,0 m kg											*4 480	3 370	5,9
Skaft : 2,3m	4,5 m kg					*4 970	*4 970	*4 660	3 210			4 190	2 650	6,8
Bandplatta: 500 mm	3,0 m kg					*6 580	4 670	4 930	3 080			3 700	2 320	7,2
Motvikt: 2 750kg	1,5 m kg					7 380	4 350	4 770	2 930			3 540	2 200	7,3
	0,0 m kg					7 180	4 170	4 650	2 830			3 630	2 230	7,1
	-1,5 m kg			*10 820	7 670	7 130	4 130	4 620	2 790			4 050	2 470	6,6
	-3,0 m kg			*13 000	7 810	7 210	4 200					5 190	3 140	5,6
Bom : 5,2m	7,5 m kg											*4 110	*4 110	4,8
Skaft : 2,6m	6,0 m kg							*4 150	3 310			*3 760	3 070	6,3
Bandplatta: 500 mm	4,5 m kg					*4 570	*4 570	*4 390	3 240			*3 680	2 460	7,1
Motvikt: 2 750kg	3,0 m kg			*9 730	8 640	*6 190	4 730	4 960	3 100	3 510	2 200	3 480	2 180	7,5
	1,5 m kg					7 430	4 390	4 790	2 950	3 440	2 130	3 330	2 070	7,7
	0,0 m kg			*5 620	*5 620	7 190	4 190	4 660	2 830			3 410	2 100	7,5
	-1,5 m kg	*5 790	*5 790	*9 910	7 620	7 120	4 120	4 600	2 780			3 750	2 300	6,9
	-3,0 m kg	*10 330	*10 330	*13 460	7 750	7 170	4 170					4 660	2 830	6,0
	-4,5 m kg			*10 810	8 030							*7 450	4 570	4,4
Bom : 5,2m	7,5 m kg											*3 470	*3 470	5,4
Skaft : 3,0 m	6,0 m kg							*3 660	3 340			*3 170	2 740	6,7
Bandplatta: 500 mm	4,5 m kg							*3 990	3 260			*3 110	2 240	7,5
Motvikt: 2 750kg	3,0 m kg			*8 200	*8 200	*5 610	4 780	*4 720	3 110	3 500	2 190	*3 200	2 000	7,9
	1,5 m kg			*5 660	*5 660	*7 430	4 410	4 780	2 930	3 410	2 110	3 080	1 900	8,0
	0,0 m kg			*6 130	*6 130	7 170	4 160	4 630	2 800	3 340	2 040	3 140	1 920	7,8
	-1,5 m kg	*5 290	*5 290	*9 280	7 500	7 050	4 060	4 550	2 730			3 410	2 080	7,3
	-3,0 m kg	*8 980	*8 980	*13 880	7 600	7 070	4 080	4 560	2 740			4 110	2 490	6,5
	-4,5 m kg			*11 770	7 840	7 240	4 220					6 180	3 670	5,0
Bom : 5,0 m tvådelad	7,5 m kg											*5 460	*5 460	4,1
Skaft : 2,3m	6,0 m kg					*6 470	5 190					*4 720	3 450	5,7
Bandplatta: 500 mm	4,5 m kg			*7 740	*7 740	*7 450	5 000	5 070	3 170			4 280	2 670	6,6
Motvikt: 2 750kg	3,0 m kg					7 790	4 650	4 930	3 040			3 770	2 330	7,1
	1,5 m kg					7 400	4 320	4 760	2 890			3 610	2 210	7,2
	0,0 m kg					7 180	4 130	4 650	2 790			3 710	2 260	7,0
	-1,5 m kg			*10 850	7 610	7 140	4 100	4 630	2 770			4 170	2 520	6,5
	-3,0 m kg					*5 800	4 200							5,4
Bom : 5,0 m tvådelad	7,5 m kg					*4 700	*4 700					*4 260	*4 260	4,7
Skaft : 2,6m	6,0 m kg					*5 460	5 260	*4 210	3 250			*3 720	3 120	6,1
Bandplatta: 500 mm	4,5 m kg			*5 780	*5 780	*6 260	5 070	5 120	3 210			*3 580	2 480	7,0
Motvikt: 2 750kg	3,0 m kg			*12 620	8 730	7 870	4 720	4 960	3 070			3 540	2 190	7,4
	1,5 m kg					7 450	4 360	4 780	2 910	3 420	2 100	3 390	2 080	7,5
	0,0 m kg			*6 200	*6 200	7 200	4 150	4 650	2 800			3 480	2 110	7,4
	-1,5 m kg			*10 640	7 560	7 130	4 090	4 610	2 760			3 860	2 340	6,8
	-3,0 m kg					*6 430	4 160					*4 290	2 920	5,9
Bom : 5,0 m tvådelad	7,5 m kg					*4 560	*4 560					*3 520	*3 520	5,3
Skaft : 3,0 m	6,0 m kg					*4 590	*4 590	*4 260	3 300			*3 130	2 770	6,6
Bandplatta: 500 mm	4,5 m kg					*5 050	*5 050	*5 010	3 230			*3 020	2 250	7,4
Motvikt: 2 750kg	3,0 m kg			*11 540	9 000	*7 850	4 780	4 980	3 080	3 480	2 150	*3 060	2 000	7,8
	1,5 m kg			*6 950	*6 950	7 490	4 390	4 780	2 900	3 400	2 070	3 130	1 900	7,9
	0,0 m kg			*6 660	*6 660	7 180	4 120	4 620	2 760	3 340	2 010	3 190	1 930	7,7
	-1,5 m kg			*9 910	7 440	7 060	4 020	4 550	2 700			3 490	2 100	7,2
	-3,0 m kg			*9 600	7 570	*7 080	4 060	4 600	2 740			4 260	2 550	6,3

Anm.: 1. Maskin i "Fine Mode-F" (power boost) för lyftkapaciteter. 2. Ovanstående laster överensstämmer med SAE J1097 och ISO 10567 Anläggningsmaskiner – Hydrauliska grävmaskiner – Lyftkapacitet. 3. Nominella laster överskrider inte 87 % av hydraulisk lyftkapacitet eller 75 % av tippplast. 4. Nominella laster markerade med en asterisk (*) begränsas av hydraulisk kapacitet snarare än tippplast.

Specifikationer

LYFTKAPACITET EC160ENL (med schaktblad)

Lyftkapacitet vid skäftänden utan skopa.

För lyftkapacitet inklusive skopa, dra bara bort den direktfästa skopans eller redskapsinfästa skopans faktiska vikt från följande värden.

	Lyftkrok i förhållande till marknivå	1,5 m		3,0 m		4,5 m		6,0 m		7,5 m		Max. räckvidd			
		Längs UV	Tvårs under-vagn	Längs UV	Tvårs under-vagn	Längs UV	Tvårs under-vagn	Längs UV	Tvårs under-vagn	Längs UV	Tvårs under-vagn	Längs UV	Tvårs under-vagn	m	
Bom : 5,2m	6,0 m	kg										*4 480	3 770	5,9	
Skaft : 2,3m	4,5 m	kg				*4 970	*4 970	*4 660	3 590			*4 680	2 970	6,8	
Bandplatta: 500 mm	3,0 m	kg				*6 580	5 240	*5 320	3 460			*4 880	2 620	7,2	
Motvikt: 2 750kg	1,5 m	kg				*8 240	4 920	*6 120	3 310			*5 310	2 490	7,3	
	0,0 m	kg				*9 250	4 740	*6 740	3 200			*5 720	2 530	7,1	
	-1,5 m	kg			*10 820	8 800	*9 490	4 700	*6 950	3 170		*6 250	2 810	6,6	
	-3,0 m	kg			*13 000	8 940	*8 900	4 770				*6 950	3 550	5,6	
Bom : 5,2m	7,5 m	kg										*4 110	*4 110	4,8	
Skaft : 2,6m	6,0 m	kg						*4 150	3 690			*3 760	3 430	6,3	
Bandplatta: 500 mm	4,5 m	kg					*4 570	*4 570	*4 390	3 630		*3 680	2 770	7,1	
Motvikt: 2 750kg	3,0 m	kg			*9 730	*9 730	*6 190	5 310	*5 090	3 480	*4 000	2 480	*3 810	2 460	7,5
	1,5 m	kg					*7 930	4 960	*5 930	3 330	*5 050	2 420	*4 140	2 340	7,7
	0,0 m	kg			*5 620	*5 620	*9 090	4 760	*6 620	3 210			*4 740	2 380	7,5
	-1,5 m	kg	*5 790	*5 790	*9 910	8 750	*9 490	4 690	*6 940	3 160			*5 910	2 610	6,9
	-3,0 m	kg	*10 330	*10 330	*13 460	8 880	*9 100	4 730					*6 550	3 210	6,0
	-4,5 m	kg			*10 810	9 170							*7 450	5 170	4,4
Bom : 5,2m	7,5 m	kg										*3 470	*3 470	5,4	
Skaft : 3,0 m	6,0 m	kg						*3 660	*3 660			*3 170	3 070	6,7	
Bandplatta: 500 mm	4,5 m	kg						*3 990	3 640			*3 110	2 530	7,5	
Motvikt: 2 750kg	3,0 m	kg			*8 200	*8 200	*5 610	5 360	*4 720	3 490	*44 00	2 470	*3 200	2 260	7,9
	1,5 m	kg			*5 660	*5 660	*7 430	4 980	*5 620	3 310	*4 830	2 390	*3 440	2 160	8,0
	0,0 m	kg			*6 130	*6 130	*8 770	4 730	*6 390	3 180	*5 230	2 330	*3 900	2 180	7,8
	-1,5 m	kg	*5 290	*5 290	*9 280	8 620	*9 370	4 630	*6 830	3 110			*4 740	2 370	7,3
	-3,0 m	kg	*8 980	*8 980	*13 880	8 720	*9 220	4 640	*6 710	3 120			*6 100	2 830	6,5
	-4,5 m	kg			*11 770	8 970	*7 900	4 790					*6 940	4 160	5,0
Bom : 5,0 m tvådelad	7,5 m	kg										*5 460	*5 460	4,1	
Skaft : 2,3m	6,0 m	kg					*6 470	5 770				*4 720	3 860	5,7	
Bandplatta: 500 mm	4,5 m	kg			*7 740	*7 740	*7 450	5 580	*6 280	3 560			*4 560	3 010	6,6
Motvikt: 2 750kg	3,0 m	kg					*8 540	5 230	*6 630	3 420			*4 670	2 640	7,1
	1,5 m	kg					*9 390	4 890	*6 930	3 280			*5 060	2 510	7,2
	0,0 m	kg					*9 330	4 710	*6 820	3 170			*5 490	2 560	7,0
	-1,5 m	kg			*10 850	8 750	*8 230	4 670	*5 940	3 150			*5 170	2 870	6,5
	-3,0 m	kg					*5 800	4 770							5,4
Bom : 5,0 m tvådelad	7,5 m	kg					*4 700	*4 700				*4 260	*4 260	4,7	
Skaft : 2,6m	6,0 m	kg					*5 460	*5 460	*4 210	3 640			*3 720	3 490	6,1
Bandplatta: 500 mm	4,5 m	kg			*5 780	*5 780	*6 260	5 660	*5 750	3 600			*3 580	2 790	7,0
Motvikt: 2 750kg	3,0 m	kg			*12 620	9 900	*8 280	5 300	*6 490	3 460			*3 640	2 480	7,4
	1,5 m	kg					*9 270	4 940	*6 870	3 300	*4 220	2 380	*3 890	2 360	7,5
	0,0 m	kg			*6 200	*6 200	*9 420	4 720	*6 880	3 180			*4 390	2 410	7,4
	-1,5 m	kg			*10 640	8 700	*8 540	4 660	*6 210	3 140			*4 970	2 660	6,8
	-3,0 m	kg					*6 430	4 730					*4 290	3 320	5,9
Bom : 5,0 m tvådelad	7,5 m	kg					*4 560	*4 560				*3 520	*3 520	5,3	
Skaft : 3,0 m	6,0 m	kg					*4 590	*4 590	*4 260	3 690			*3 130	3 110	6,6
Bandplatta: 500 mm	4,5 m	kg					*5 050	*5 050	*5 010	3 620			*3 020	2 540	7,4
Motvikt: 2 750kg	3,0 m	kg			*11 540	10 180	*7 850	5 360	*6 240	3 460	*4 180	2 440	*3 060	2 270	7,8
	1,5 m	kg			*6 950	*6 950	*9 000	4 960	*6 710	3 290	*5 020	2 360	*3 240	2 170	7,9
	0,0 m	kg			*6 660	*6 660	*9 400	4 690	*6 860	3 150	*5 060	2 300	*3 620	2 200	7,7
	-1,5 m	kg			*9 910	8 570	*8 810	4 590	*6 420	3 080			*4 320	2 400	7,2
	-3,0 m	kg			*9 600	8 700	*7 080	4 630	*4 880	3 120			*4 260	2 910	6,3

Anm.: 1. Maskin i "Fine Mode-F" (power boost) för lyftkapaciteter. 2. Ovanstående laster överensstämmer med SAE J1097 och ISO 10567 Anläggningsmaskiner – Hydrauliska grävmaskiner – Lyftkapacitet. 3. Nominella laster överskrider inte 87 % av hydraulisk lyftkapacitet eller 75 % av tipplast. 4. Nominella laster markerade med en asterisk (*) begränsas av hydraulisk kapacitet snarare än tipplast.

LYFTKAPACITET EC180EL

Lyftkapacitet vid skäftänden utan skopa.

För lyftkapacitet inklusive skopa, dra bara bort den direktinfästa skopans eller redskapsinfästa skopans faktiska vikt från följande värden.

	Lyftkrok i förhållande till marknivå	1,5 m		3,0 m		4,5 m		6,0 m		7,5 m		Max. räckvidd			
		Längs UV	Tvårs under-vagn	Längs UV	Tvårs under-vagn	Längs UV	Tvårs under-vagn	Längs UV	Tvårs under-vagn	Längs UV	Tvårs under-vagn	Längs UV	Tvårs under-vagn	m	
Bom : 5,2m	6,0 m kg												*4 480	4 090	5,9
Skaft : 2,3m	4,5 m kg					*4 970	*4 970	*4 660	3 900				*4 680	3 230	6,8
Bandplatta: 600 mm	3,0 m kg					*6 580	5 720	*5 320	3 760				4 370	2 860	7,2
Motvikt: 3 200kg	1,5 m kg					*8 240	5 390	5 640	3 620				4 180	2 720	7,3
	0,0 m kg					8 590	5 210	5 520	3 510				4 300	2 780	7,1
	-1,5 m kg			*10 820	9 770	8 540	5 170	5 480	3 480				4 800	3 080	6,6
	-3,0 m kg			*13 000	9 920	8 620	5 240						6 160	3 890	5,6
Bom : 5,2m	7,5 m kg												*4 110	*4 110	4,8
Skaft : 2,6m	6,0 m kg							*4 150	4 000				*3 760	3 720	6,3
Bandplatta: 600 mm	4,5 m kg					*4 570	*4 570	*4 390	3 940				*3 680	3 010	7,1
Motvikt: 3 200kg	3,0 m kg			*9 730	*9 730	*6 190	5 780	*5 090	3 790	*4 000	2 710		*3 810	2 690	7,5
	1,5 m kg					*7 930	5 430	5 660	3 630	4 060	2 640		3 940	2 570	7,7
	0,0 m kg			*5 620	*5 620	8 610	5 220	5 530	3 510				4 030	2 610	7,5
	-1,5 m kg	*5 790	*5 790	*9 910	9 720	8 530	5 160	5 470	3 470				4 450	2 860	6,9
	-3,0 m kg	*10 330	*10 330	*13 460	9 850	8 580	5 200						5 530	3 510	6,0
	-4,5 m kg			*10 810	10 150								*7 450	5 670	4,4
Bom : 5,2m	7,5 m kg												*3 470	*3 470	5,4
Skaft : 3,0 m	6,0 m kg							*3 660	*3 660				*3 170	*3 170	6,7
Bandplatta: 600 mm	4,5 m kg							*3 990	3 950				*3 110	2 760	7,5
Motvikt: 3 200kg	3,0 m kg			*8 200	*8 200	*5 610	*5 610	*4 720	3 800	4 130	2 700		*3 200	2 480	7,9
	1,5 m kg			*5 660	*5 660	*7 430	5 450	*5 620	3 620	4 040	2 620		*3 440	2 370	8,0
	0,0 m kg			*6 130	*6 130	8 590	5 200	5 500	3 480	3 970	2 550		3 720	2 400	7,8
	-1,5 m kg	*5 290	*5 290	*9 280	*9 280	8 470	5 090	5 420	3 410				4 060	2 600	7,3
	-3,0 m kg	*8 980	*8 980	*13 880	9 690	8 490	5 110	5 430	3 420				4 890	3 110	6,5
	-4,5 m kg			*11 770	9 950	*7 900	5 260						*6 940	4 560	5,0
Bom : 5,0 m tvådelad	7,5 m kg												*5 460	*5 460	4,1
Skaft : 2,3m	6,0 m kg					*6 470	6 260						*4 720	4 190	5,7
Bandplatta: 600 mm	4,5 m kg			*7 740	*7 740	*7 450	6 070	5 950	3 870				*4 560	3 280	6,6
Motvikt: 3 200kg	3,0 m kg					*8 540	5 710	5 810	3 740				4 450	2 880	7,1
	1,5 m kg					8 830	5 370	5 640	3 590				4 270	2 750	7,2
	0,0 m kg					8 610	5 180	5 520	3 480				4 400	2 810	7,0
	-1,5 m kg			*10 850	9 730	*8 230	5 140	5 500	3 460				4 950	3 140	6,5
	-3,0 m kg					*5 800	5 240								5,4
Bom : 5,0 m tvådelad	7,5 m kg					*4 700	*4 700						*4 260	*4 260	4,7
Skaft : 2,6m	6,0 m kg					*5 460	*5 460	*4 210	3 950				*3 720	*3 720	6,1
Bandplatta: 600 mm	4,5 m kg			*5 780	*5 780	*6 260	6 140	*5 750	3 910				*3 580	3 050	7,0
Motvikt: 3 200kg	3,0 m kg			*12 620	10 910	*8 280	5 790	5 840	3 770				*3 640	2 710	7,4
	1,5 m kg					8 890	5 420	5 660	3 610	4 050	2 610		*3 890	2 590	7,5
	0,0 m kg			*6 200	*6 200	8 630	5 190	5 530	3 490				4 120	2 640	7,4
	-1,5 m kg			*10 640	9 670	*8 540	5 130	5 490	3 450				4 580	2 920	6,8
	-3,0 m kg					*6 430	5 200						*4 290	3 630	5,9
Bom : 5,0 m tvådelad	7,5 m kg					*4 560	*4 560						*3 520	*3 520	5,3
Skaft : 3,0 m	6,0 m kg					*4 590	*4 590	*4 260	4 000				*3 130	*3 130	6,6
Bandplatta: 600 mm	4,5 m kg					*5 050	*5 050	*5 010	3 930				*3 020	2 780	7,4
Motvikt: 3 200kg	3,0 m kg			*11 540	11 200	*7 850	5 850	5 860	3 780	4 120	2 670		*3 060	2 490	7,8
	1,5 m kg			*6 950	*6 950	8 930	5 440	5 660	3 600	4 030	2 590		*3 240	2 380	7,9
	0,0 m kg			*6 660	*6 660	8 610	5 170	5 500	3 450	3 970	2 530		*3 620	2 420	7,7
	-1,5 m kg			*9 910	9 540	8 480	5 060	5 430	3 390				4 150	2 640	7,2
	-3,0 m kg			*9 600	*9 600	*7 080	5 100	*4 880	3 430				*4 260	3 190	6,3

Anm.: 1. Maskin i "Fine Mode-F" (power boost) för lyftkapaciteter. 2. Ovanstående laster överensstämmer med SAE J1097 och ISO 10567 Anläggningsmaskiner – Hydrauliska grävmaskiner – Lyftkapacitet. 3. Nominella laster överskrider inte 87 % av hydraulisk lyftkapacitet eller 75 % av tippplast. 4. Nominella laster markerade med en asterisk (*) begränsas av hydraulisk kapacitet snarare än tippplast.

Utrustning

STANDARDUTRUSTNING

	EC160E	EC180E
Motor		
Turboladdad, 4-takts dieselmotor med vätskekyllning, direktinsprutning och laddluftkylare som uppfyller kraven i Tier 4f EU (steg V)	•	•
Luftfilter med indikator	•	•
Värmare för luftintag	•	•
Cyklon-förrenare	•	•
Elektrisk avstängning av motor	•	•
Bränslefilter och vattenavskiljare	•	•
Tankningspump: 35 l/min	•	•
Generator, 80 A	•	•
Standardkylsystem	•	•
Elektriskt/elektroniskt reglersystem		
Contronics		
Reglersystem med avancerat läge	•	•
Självdiagnostiksystem	•	•
Maskinstatusindikering	•	•
GSM/GPS Caretrack och Caretrack-prenumeration	•	•
Varvtalsavkännande effekreglering	•	•
Automatiskt tomgångssystem	•	•
Power boost med en knapptryckning	•	•
Funktion för säker stopp/start	•	•
Justerbar LCD-färgmonitor	•	•
Huvudkontakt för urkoppling av elsystemet.	•	•
Blockeringskrets för omstart av motor	•	•
Halogenstrålkastare med hög effekt:		
Rammonterade: 2, bommonterade: 1	•	•
Batterier, 2 x 12 V / 110 Ah	•	•
Startmotor, 24 V/5,5 kW	•	•
Hydraulsystem		
Ledningsbrottsventil för bomledning med överbelastningsvarning	•	•
Ledningsbrottsventil för skaftledning	•	•
Automatiskt avkännande hydraulsystem		
Summeringssystem	•	•
Bomprioritering	•	•
Skaftprioritering	•	•
Svängprioritering	•	•
ECO-läge, bränslebesparande teknik	•	•
Regenereringsventiler för bom, skaft, och skopa	•	•
Svängningsdämpande ventiler för svängning	•	•
Lasthållningsventiler för bom och skaft	•	•
Flerstegs filtersystem	•	•
Bomcylindrar (2 st)	•	•
Cylinderdämpning i ändlägena	•	•
Tätning för cylinderförening	•	•
Extra hydraulventil	•	•
Automatisk körmotor med två hastighetsregister	•	•
Hydraulolja, longlife-olja 46	•	•
Ram		
Gångramp med ledstång	•	•
Verktysförråd	•	•
Stansade halkfria plåtar	•	•
Skyddsplåtar under svängcentrum (extra kraftig)	•	•
2 750 kg motvikt	•	•
3 200 kg motvikt		•

	EC160E	EC180E
Hytt och inredning		
ROPS-godkänd hytt (ISO12117-2) med fast lucka	•	•
Silikonolja- och gummifästen med fjäder	•	•
Manöverspärrensak	•	•
Körpedaler och handspakar	•	•
Ställbar förarstol med värmare och spakkonsol	•	•
Joystickreglage med 4 knappar vardera	•	•
Värmare & luftkonditionering, automatisk	•	•
Flexibel antenn	•	•
Radio med AUX-, USB-uttag och Bluetooth	•	•
Hytten är allvädersljuddämpad och inkluderar:		
Mugghållare	•	•
Dörrlås	•	•
Tonade rutor	•	•
Golvmatte	•	•
Signalhorn	•	•
Stort förvaringsutrymme	•	•
Öppningsbar (uppdragbar) frontruta	•	•
Demonterbar nedre frontruta	•	•
Säkerhetsbälte	•	•
Säkerhetsglas	•	•
Solskydd, fram, tak, bak	•	•
Regnskydd	•	•
Vindrutetorkare med intervallfunktion	•	•
Bakåtriktad kamera	•	•
Huvudnyckel	•	•
Undervagn		
Skyddsplåtar under svängcentrum (extra kraftig)	•	•
Hydraulisk bandjustering	•	•
Fettsmorda och avtätade kedjelänkar	•	•
Urspårningsskydd	•	•
Grävaggregat		
5,2 m monobom	•	•
2,6 m skaft	•	•
Länksystem	•	•
Manuell centralsmörjning	•	•
Service		
Verktygssats, dagligt underhåll	•	•

EXTRAUTRUSTNING

	EC160E	EC180E
Motor		
Elektrisk motorvärmare: 120 V eller 240V	•	•
Dieselvärmare, 5 kW	•	•
Vattenavskiljare med värmare	•	•
Automatisk motoravstängning	•	•
Tropiskt kylsystem	•	•
EI		
LED-strålkastare med hög effekt:		
Rammonterade: 2, bommonterade: 1	•	•
Extra arbetsbelysning (halogen eller LED):		
Bommonterade 1	•	•
Hyttmonterade 3	•	•
Motviktsmonterat 1	•	•
Körvarning	•	•
Stölskyddssystem	•	•
Roterande varningsljus	•	•

EXTRAUTRUSTNING

	EC160E	EC180E
Hydraulsystem		
Bom flytfunktion	•	•
Bom flytfunktion utan HRV	•	•
Ändring av manöverkombinationer	•	•
Hydraulutrustningar:		
Hanteringssystem för arbetsverktyg (upp till 20 programmerbara minnen)	•	•
Hydraulhammare och skärredskap, 1- eller 2-pumpflöde	•	•
Slänt och rotator (40 lpm eller 60 lpm)	•	•
Extra för slänt och rotator	•	•
Grip	•	•
Läckoljeledning (dränering)	•	•
Redskapsfäste	•	•
Extra returfilter	•	•
Förinställning av tryck för hydraulhammare och skärredskap	•	•
Volvo hydrauliskt redskapsfäste S1, S6	•	•
Volvo hydrauliskt redskapsfäste VQC-HU, DR16	•	•
Volvo hydrauliskt redskapsfäste, RQC-HD, Steelwrist S60	•	•
Volvo hydrauliskt redskapsfäste, RQC-HD, Steelwrist S70		•
Hydraulolja, biologiskt nedbrytbar 46	•	•
Hydraulolja, longlife-olja 32, 68	•	•

	EC160E	EC180E
Hytt och inredning		
ROPS-godkänd hytt (ISO12117-2) med öppningsbar taklucka	•	•
Tygklädd stol utan uppvärmning	•	•
Tygklädd stol med uppvärmning och luftfjädring	•	•
Halvlånga joysticks	•	•
Joysticks med 3 strömställare och 1 proportionell	•	•
Raklarvningsspedal	•	•
Hyttmonterat rasskydd (FOG)	•	•
Hyttmonterad skyddsanordning mot fallande föremål (FOPS)	•	•
Antivandaliseringssats	•	•
Skyddsnet för framruta	•	•
Sidokamera	•	•
Rökarsats (askkopp och tändare)	•	•
Solskydd, tak (stål)	•	•
Nedre vindrutetorkare med intervallfunktion	•	•
Specialnyckel	•	•
Undervagn		
Schaktblad	•	•
500/600/700/800/900 mm bandplatta med tredubbel kam	•	•
Grävaggreat		
5,0 m tvådelad bom	•	•
2,3 m, 3,0 m skaft	•	•
Länksystem med lyftögla	•	•
Service		
Verktygssats, komplett	•	•

Urval av Volvo extrautrustning

Automatisk motoravstängning



Tvådelad bom



Dieselvärmare



LED-belysning



Tankningspump



Skydd mot fallande föremål (FOG)



Alla produkter är inte tillgängliga på alla marknader. En följd av vår strävan till ständig förbättring är att vi behåller rätten att ändra produkternas specifikationer och utformning utan särskilt meddelande. Illustrationerna visar inte nödvändigtvis maskinernas standardutförande.

VOLVO

Volvo Construction Equipment

volvoce.com