



Volvo Construction Equipment

EC140E, EC220E

VOLVO CRAWLER EXCAVATOR 볼보 굴삭기



본 사진은 옵션사양 장비이며, 실제와 다를 수 있습니다.



본 사진에는 일부 옵션사양이 포함되어 있으며 실제와 다를 수 있습니다.

BOOSTED PERFORMANCE.

향상된 작업성능



차원이 다른 ECO 모드 (연료절감)

볼보의 첨단 ECO모드는 가장 효율적으로 유압시스템을 제어하여 필요한 작업 파워를 그대로 유지하면서도 확실한 연료절감의 효과를 제공합니다.

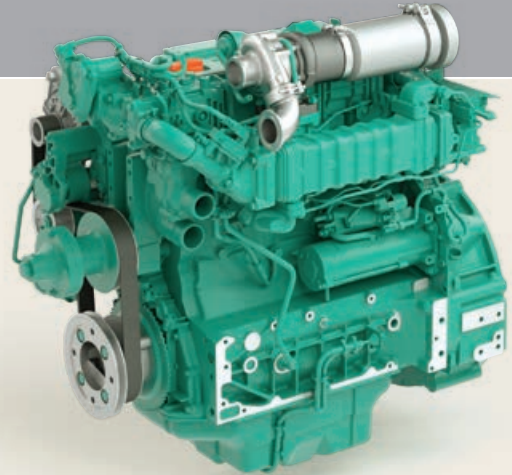
E is for efficiency. - E-시리즈는 효율적입니다 **NEW**

새롭게 선보이는 EC140E, EC220E는 첨단 제어 볼보 엔진(Tier 4f)과 업그레이드 된 유압시스템이 상호 유기적으로 연동되어 연료소비는 획기적으로 줄여주고 작업성능은 최대한 올려주는 가장 효율적인 제품입니다.

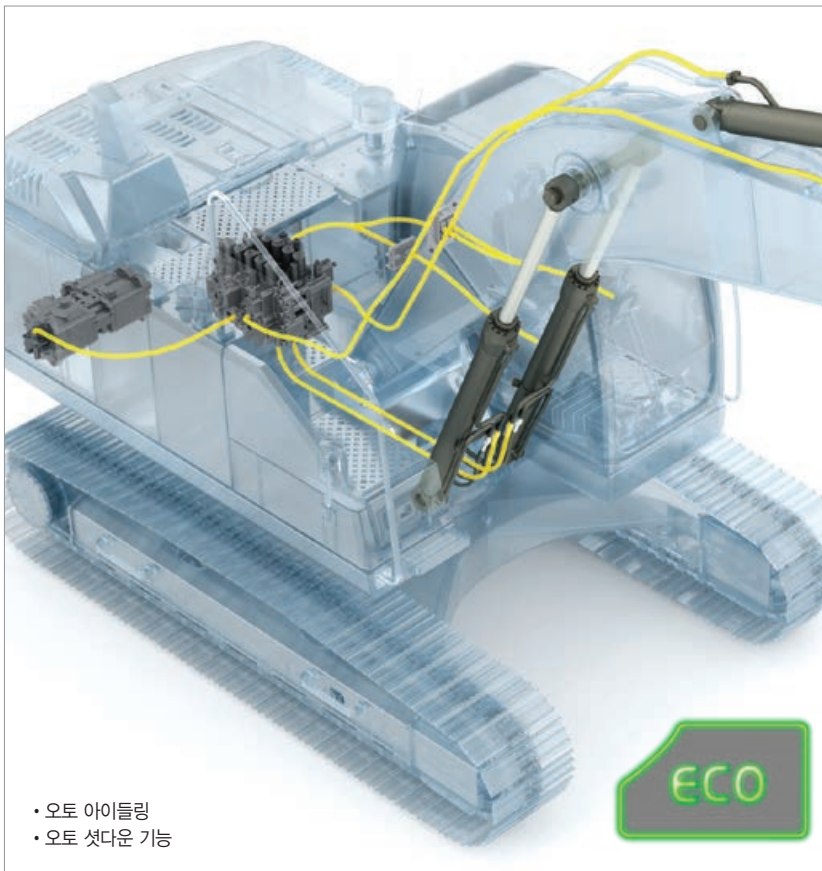
VOLVO Turbo Cooler Diesel Engine

검증된 품질의 뉴 볼보엔진

- 새로운 엔진 제어시스템
 - 새로운 배기가스 정화장치
- 탁월한 연료절감 기능
 - 연료절감 ECO 모드 적용
 - 자동엔진 정지기능 / 오토 아이들링
 - 획기적인 연비를 보장하는 볼보 분사시스템 V-ACT
 - 연료절감형 클러치 팬
- 대폭 증대된 엔진 출력
- 저 RPM에서도 높은 토크로 강력한 성능 발휘
- 엔진 보호 기능



■ 새로운 배기가스 시스템 ■ 저연비 ■ 고출력



- 오토 아이들링
- 오토 섀다운 기능

뉴 볼보 지능형 제어시스템

조이스틱의 조작 신호에 따라 장비의 작업모드별로 요구되는 유량과 엔진출력을 최적의 상태로 제어하여 가장 강력하고 경제적인 작업을 가능하게 합니다.

- 뉴 볼보 유압 제어 시스템
- 탁월한 복합작업성능
- 빠른 작업 사이클 타임
- 고효율 작업성과 저연비의 경제성을 동시 실현
- 자동 불/암/버켓 우선기능
- 자동 재생 및 합류기능



최적의 복합작업성능과 작업속도

E-시리즈의 놀라운 성능은 작업속도와 파워가 필요한 고부하 작업 및 상차 작업에서도 나타납니다. 볼보의 최첨단 유압시스템과 엔진은 기존 장비 대비 한층 빠르고 향상된 작업성능을 발휘합니다.

- 강력한 유압력을 제공하는 메인유압펌프
- 높은 선회압과 토크로 빠른 선회능력을 발휘하는 선회모터
- 고성능 주행모터
- 탁월한 조작성을 발휘하는 메인 콘트롤밸브



강력한 인양력과 굴삭력

최상의 인양능력과 굴삭력으로 탁월한 작업효율을 발휘합니다. 또한 붐 홀딩밸브를 표준 장착하여 더욱 안전하고 편리한 작업을 수행합니다.



본 사진에는 일부 옵션사양이 포함되어 있으며 실제와 다를 수 있습니다.

HUMAN MACHINE INTERFACE

볼보 HMI 운전공간



LCD 디스플레이 시스템

세련된 디자인의 8인치 컬러 디스플레이를 통해 장비의 작업 기능 제어, 장비상태 정보를 빠르고 편리하게 관리할 수 있습니다.

- 어태치먼트 조정세팅기능
- 장비 관리 이력 정보
- 연료소모 정보 및 서비스 주기 정보 제공
- 후방 카메라 모니터(측면 옵션)
- 냉·난방 시스템 셋팅
- 작업등 세팅 기능
- 도난 방지 기능

차원이 다른 인체공학적 운전공간 **NEW**

EC140E, EC220E의 획기적인 Human Machine Interface (HMI) 운전공간에는 운전자가 원하는 장비의 조작을 빠르게 연결하는 첨단기술이 담겨 있습니다.



뉴 키패드 시스템



통합 작업모드 시스템



와이퍼 스위치



Bluetooth® 블루투스 오디오 시스템

Human Machine Interface (HMI)

E시리즈의 뉴 HMI 운전공간은 작업스위치 및 키패드를 간소화시키고 최적의 위치로 집중화하여 운전자의 운전편의성과 작업생산성을 높여드립니다.

- 8" 뉴 대형 디스플레이를 통한 작업 상태 조정
- 다양한 기능의 뉴 키패드 시스템
- 조작이 간편한 작업모드 스위치



고품격의 견고한 캡

볼보 E시리즈의 New Cab은 혐지용 기준 이상의 견고함과 다양한 편의 사양으로 조화되어 장비의 가치를 올려주고 사용자의 편의성은 대폭 향상시켰습니다.

- 대용량 냉·난방 시스템
- 고강도 캡 프레임과 다양한 편의 장치들
- 저소음, 저진동 캡
- 사각지대 없는 넓은 작업 시야



뉴 RCV레어 **OPTION**

다양한 작업장치 작동이 가능한 4버튼 및 비례 제어 레버를 옵션 선택 가능 합니다.

- 양방향 유압 제어
- 단축버튼 기능(음소거, 와이퍼, 후방카메라 작동)



새로운 디렉스 시트

E시리즈의 신형 시트는 작업자의 안전과 편의성을 최대한 고려하여 새롭게 디자인된 최고급 사양의 운전석입니다.

- 멀티 조절 운전석
- 조절이 가능한 넓은 팔걸이
- 에어 서스펜션 및 히팅 기능
- 3인치 안전벨트 적용



본 사진에는 일부 옵션사양이 포함되어 있으며 실제와 다를 수 있습니다.

REINFORCED QUALITY.

강화된 내구성



볼보 유압 브레이커

E-시리즈와 최적화된 볼보 유압 브레이커는 강한 내구성과 높은 타격력으로 강력한 파쇄성을 발휘합니다.

E-시리즈의 변화는 신뢰할 수 있는 내구성에서 시작됩니다 **NEW**

불보는 사용자가 신뢰할 수 있는 품질의 기술력을 가지고 있습니다. EC140E, EC220E는 견고한 차체 프레임과 작업장치 내구성으로 현장에서 요구하는 품질 기준을 뛰어넘는 제품입니다.



강화된 견고한 상부

상부프레임과 캡 프레임을 작업별 시뮬레이션을 통해 재질을 보강하여 험지작업 및 장시간 작업에도 차체 피로에 의한 균열 및 뒤틀림이 없어 운전자의 안전성 및 장비의 내구성이 크게 향상되었습니다.



고강도 붐/암 내구성

붐과 암의 주요부위의 보강 및 첨단 용접을 통해 작업시 용접 부위 스트레스를 감소시켰으며 암 끝단 플레이트를 분리형으로 설계하고 버켓 연결부위를 고내마모 재질로 보강하여 내구성을 향상시켰습니다.



고성능 스윙모터

대용량, 뛰어난 내구성의 스윙모터는 빠른 회전속도와 높은 토크로 고성능 스윙 기어박스의 부드러운 기능과 최적화 되어 선화작업 및 복합 작업시 최고의 작업성능을 제공합니다.



강화형 하부 프레임

언더캐리지의 센터프레임을 대형 굴삭기와 같은 X자형으로 기본 설계하고 작업시 부하가 분산되도록 새로운 형상으로 개선하고, 길이와 거리를 늘려 더욱 향상된 내구성으로 안정된 작업성능을 제공합니다.



EC220E 사양임.

향상된 성능의 하부 주행체

험지용 사양의 고성능 주행모터를 장착하고 상부롤러 및 하부롤러와 트랙링크의 내구성을 향상시켜 경사지 및 험지 작업성능은 향상되고 내구 수명은 길어져 경제적입니다. 또한 강화형 아이들러 커버 및 아이들러를 적용하여 하부의 내구성을 향상시켰습니다.

더욱 향상된 내구성과 성능의 상·하부 기능품



고품질의 링케이지부



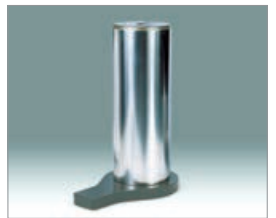
암 스트립 보강



고강도 내마모심



특수재질 실린더 연결부



크롬도금핀



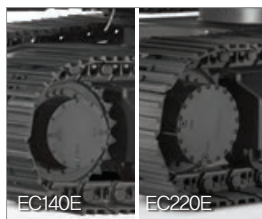
강화된 내구성의 상,하부 롤러



씰타입 트랙링크



강력한 주행모터



고중량 카운터웨이트



본 사진에는 일부 옵션사양이 포함되어 있으며 실제와 다를 수 있습니다.

SERVICEABILITY

효율적인 정비점검 시스템



비상 엔진 정지 스위치

운전석 하단에 설치된 비상 엔진 정지 스위치는 긴급비상시 신속하게 엔진 작동을 정지할 수 있어 안전합니다.

E-시리즈의 앞선 서비스지원 솔루션은 더 많은 가동시간을 보장합니다 **NEW**



EC140E
도자블레이드 사양임.



- 장비 관리 모니터
- 소모품 교환주기 표시
- 장비 에러 정보 표시
- 각종 경고 및 알람기능

서비스가 편리한 차체 디자인

서비스 동선을 고려하여 설계된 차체는 3피스 엔진후드, 편리한 서비스 계단, 견고한 천공 플레이트가 적용되어 빠르고 안전한 정비점검이 가능합니다.



EC140E



EC220E



고성능 냉각 시스템 및 에어크리너 룸

라디에이터, 에어 쿨러 및 유압 오일쿨러를 단일 측면에 배치한 새로운 냉각시스템은 냉각효율이 탁월하며 청소가 용이하고 빠른 서비스가 가능합니다.

- 견고한 사이드 도어 및 잠금장치
- 마스터 스위치 접근 용이
- 배터리 및 배전반 점검 용이

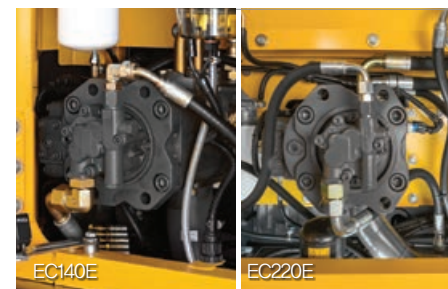
고성능 에어 콤프레셔

대용량 에어콤프레셔 및 에어건(실내)을 새롭게 표준장착 하였습니다.



스마트 서비스 지원 시스템

캡내의 대형모니터를 통해 장비상태 및 소모품교환주기, 장비 에러상태를 항시 확인 할 수 있어 장비관리가 편리합니다.



EC140E

EC220E

대용량 전자 제어 유압펌프

내구성과 펌핑 효율이 탁월한 새로운 전자 제어 유압펌프를 장착하여 어떤 고부하 작업도 원활하게 수행합니다. 또한 정비성이 뛰어나 시간과 비용을 크게 줄여줍니다.



EC140E

EC220E

필터 및 주요기능품의 효율적 배치

리모트방식의 각종 필터류와 주요 기능품을 접근이 용이하도록 최적의 위치로 배치하여 지상에서 빠른 정비점검이 가능합니다.

새로운 스타일과 검증된 품질의 New E-Series

탁월한 작업성과 연비

- 볼보 뉴 작업모드 시스템
- 볼보 전자유압 제어시스템
- 한 단계 높은 작업 성능 (고유량, 고유압)
- 강력한 굴삭력 및 인양능력
- 더욱 향상된 복합 작업 성능
- 한층 빨라진 선회 속도 및 작업 속도
- 성능이 대폭 개선된 각종 기능품
- 다양하게 지원되는 유압배관(옵션)
 - 브레이커(표준), 시어, 크라샤, 그래플, 킥(표준)
- 다양한 작업장치 제공(옵션)
 - 롱, 숏, 범용 어태치먼트

볼보 패밀리 룩의 안전한 운전실과 차체

- 고강도 볼보 캡
- 저소음, 저진동의 볼보 캡
- 사각지대 없는 작업 시야
- 강인하고 오래 유지되는 차체 외관
- 견고한 사이드 도어 및 프레임
- 볼보 안전 키트 기본 제공(후방카메라 포함)
- 각종 장비 보호 가드(옵션)
 - FOPS, FOG, 스크린가드 등

새로운 개념의 HMI 운전공간

- 뉴 디스플레이 시스템(한국어 표시)
 - 고급 대 화면 LCD 모니터(빛 반사 방지 코팅)
 - 후방카메라(표준), 측면카메라(옵션)
 - 각종 장비상태 표시 기능(시스템 에러 표시)
 - 어태치먼트작업 표시 및 셋팅 기능
 - 작업등 조정기능
 - 암호 입력 기능
 - 자동 선곡 기능의 MP3 USB 오디오 블루투스
- 새로운 키패드 및 스위치
 - 통합 작업 모드 기능
 - 리모트 오디오 컨트롤 시스템(블루투스 기능)
 - 에어 컨트롤 패널
 - 와이퍼 조정 패널
- 다양한 기능의 최고급 에어 서스펜션 시트 (시트 조정 기능, 히팅 기능)
- 자동 온도 조절 기능의 대용량 냉난방 시스템
- 오픈 루프 햇치
- 어태치먼트 관리시스템
 - 유량 조절 및 셋팅(표준)
 - 다양한 어태치먼트 선택 및 유압 조정기능(옵션)
- 다양한 작업레버(옵션)
- 원터치 숏컷 키(옵션 레버)
- 기타편의사항
 - 다양한 수납공간
 - 볼보 엠블렘 키
 - 새로운 선 블라인드

저연비의 강력한 뉴 볼보엔진 ECO

- 볼보 E-Series Green Technology
- New T4f 볼보엔진
- 더욱 개선된 저연비와 고효율 엔진
 - 탁월한 연비 성능
 - 강력한 파워 및 토오크
- 연료절감 기능 ECO
- 새로운 볼보 V-ACT 엔진제어 시스템 새로운 배기가스 정화장치
 - 엔진 보호 기능
 - 볼보 연료분사 시스템
 - 경제적 작업 구간의 연료 소모 최적화
- 자동 벨트 장력 조절 기능
- 장비의 가치를 올려주는 엔진 내구성
- 자동 엔진정지 기능
- 엔진 비상정지 기능
- 오토 아이들링 기능

강화된 제품 내구성

- 상부
 - 상부 프레임 보강
 - 고강도 붐과 암의 내구성
 - 보강된 내마모성
 - 대용량 유압 기능품
 - 대용량 쿨링 시스템
- 하부
 - 하부 프레임 보강
 - 주행모터 보호커버
 - 씰장치형 트랙 링크
 - 대용량의 주행모터
 - 강화된 아이들러
 - 3 그라우저 HD슈 (옵션)
- 뉴 스타일 카운터웨이트

편리한 정비점검 시스템

- 첨단 장비관리 모니터링 시스템
 - 정비 상태 실시간 제공
 - 정비 관리 이력 제공
 - 오토 아이들링 런닝 타임 조절
- 리모트 필터 시스템
- 긴 수명의 각종 오일 및 필터류
- 장수명 유압오일
- 접근성이 좋은 서비스 공간 (지상에서 편리한 정비점검 기능)
- 각종 정비 편의 시스템
 - 방수성이 좋은 커넥터 및 케이블
 - 미끄럼 방지 플레이트
 - 집중화된 휴즈 박스(접근 용이)
- 밧데리 박스위치 이동
- 대용량 에어 콤프레서



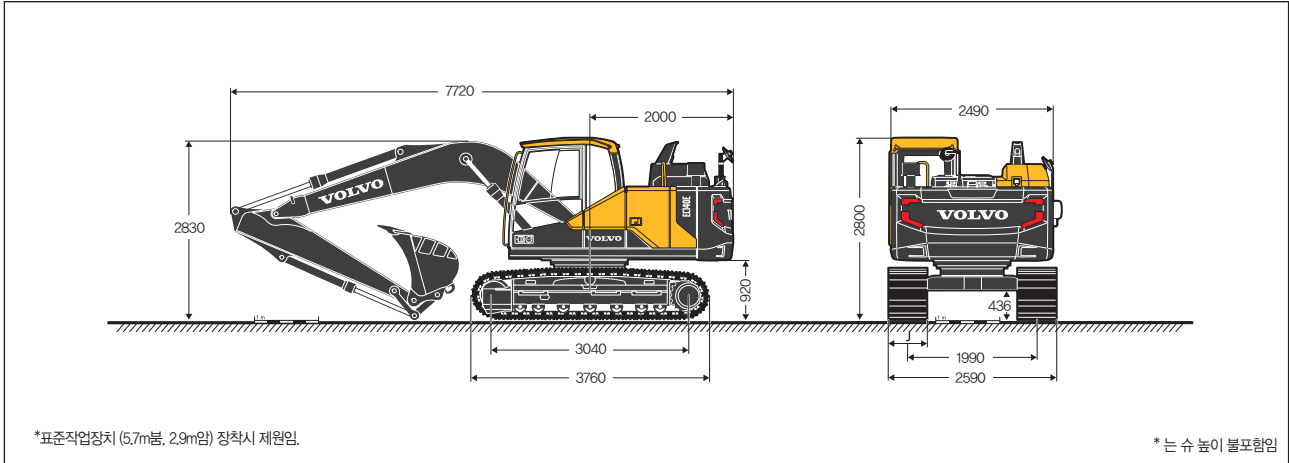
VOLVO EXCAVATOR E-SERIES EC140E, EC220E



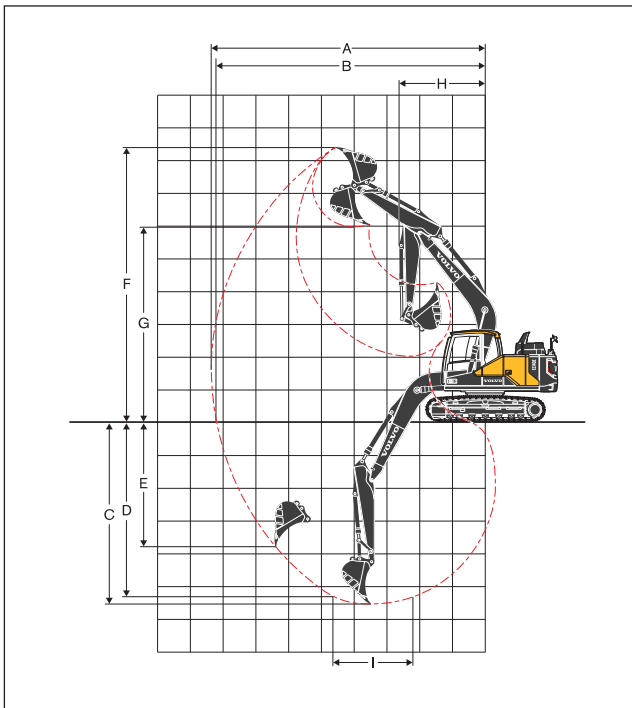
VOLVO EXCAVATOR EC140E

■ 외형규격

(단위:mm)



■ 작업범위



※상기 제한은 품질개선을 위해 예고 없이 변경될 수 있습니다.

■ 주요제원

■ 운전중량	kg	14,060~16,500
■ 버킷용량(산적,SAE)	m ³	0.52~0.64
■ 엔진		
모델	볼보 D4J	
정격 출력	ps/rpm	122/2,000
최대토크	kg,m/rpm	58 /1,500
연료탱크용량	ℓ	250
요소수탱크용량	ℓ	20
■ 유압		
토출압(일반/승압)	kg/cm ²	330/350
펌프토출유량	ℓ /min	2 x 124
■ 성능		
최대 굴삭력(버킷/암)	ton	8.2 (8.7) / 6.3 (6.7)
선회속도	rpm	12.5
주행속도(1단/2단)	km/h	3.1/5.5

※상기 제한은 표준장비 제한이며 품질개선을 위해 예고없이 변경될 수 있습니다. < >는 승압시 제한임.

■ 선택장치 사양(버킷+암)

항 목	4.6m 볼		4.0m 볼	
	2.5m암	3.0m암	1.9m 암	
A	최대 굴삭반경 (mm)	8360	8850	7270
*B	최대 굴삭깊이 (mm)	5560	6060	4360
*C	최대 수직 굴삭깊이 (mm)	4330	4870	3890
*D	최대 굴삭높이 (mm)	8360	8710	7890
*E	최대 덩크높이 (mm)	5950	6290	5410
F	최소 회전반경(전방) (mm)	2630	2740	2580
비고		표준	OPT	OPT

※ * 표시부는 슈 높이를 포함하지 않은 것임. 콤팩트 미 장착 상태의 제한임

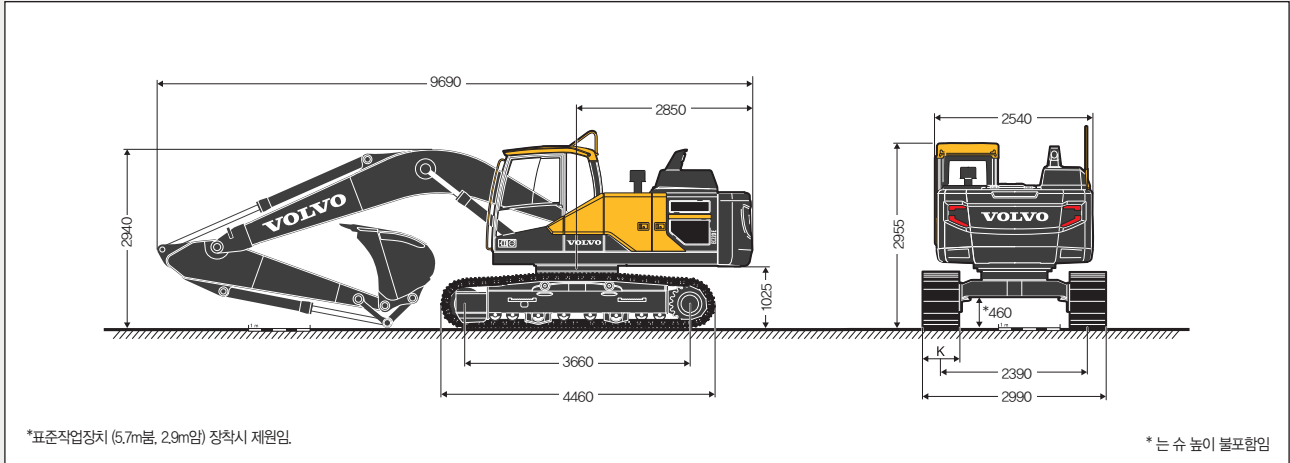
항목	종류	일반버킷	광폭버킷	대량버킷
버킷용량(산적, SAE)	(m ³)	0.57	0.52	0.64
버킷폭	(mm)	1000	924	1100
투스수량(핀방향)	(개)	5(황/중)	5(황/중)	5(황/중)
용도		일반굴삭용	중굴삭용	경작업용
표준볼(4.0m), 표준암(1.9m)		●	○	○
선택볼(4.5m), 선택암(2.5m)		●	○	○
선택볼(4.6m), 선택암(3.0m)		○	○	○
비고		일반	OPT	OPT

● 권장사항 ○ 사용가능사항 □ 저밀도작업물질사양 (1.8ton/m³ 이하) × 사용불가
※버킷용량은 작업을 비중에 1.8ton/m³일때 기준임.

VOLVO EXCAVATOR EC220E

■ 외형규격

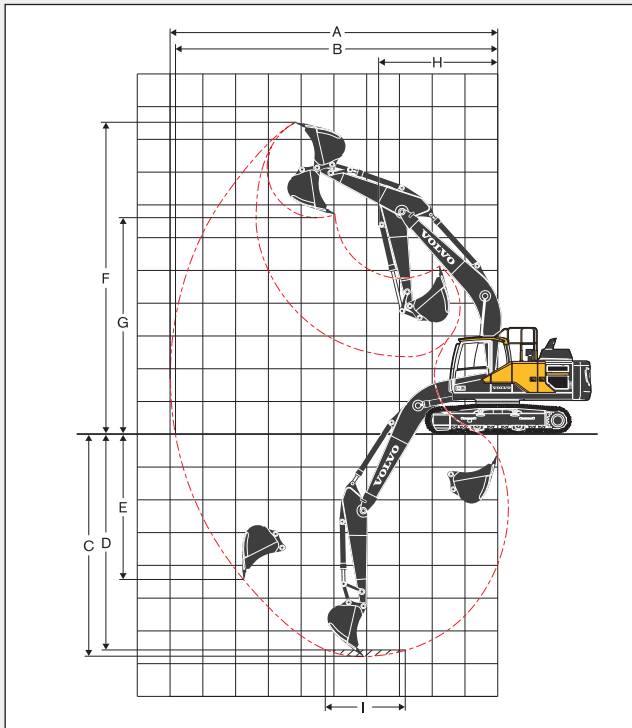
(단위:mm)



*표준작업장치 (5.7m폭, 2.9m암) 장착시 제원인.

*는 슈 높이 불포함인

■ 작업범위



※상기 제원은 품질개선을 위해 예고 없이 변경될 수 있습니다.

■ 주요제원

■ 운전중량	kg	21,000~24,000
■ 버킷용량(산적, SAE)	m ³	0.92~1.22
■ 엔진		
모델	볼보 D6J	
정격 출력	ps/rpm	175/1,800
최대토크	kg.m/rpm	86/1,350
연료탱크용량	ℓ	320
요소수탱크용량	ℓ	27
■ 유압		
토출압(일반/승압)	kg/cm ²	350/370
펌프토출유량	ℓ /min	2 x 207
■ 성능		
최대 굴삭력(버킷/암)	ton	12.7 (13.5) / 10.3 (10.9)
선회속도	rpm	11.1
주행속도(1단/2단)	km/h	3.5/5.7

※상기 제원은 표준장비 제원이며 품질개선을 위해 예고 없이 변경될 수 있습니다. ()는 승압시 제원인.

항 목	5.7m 폭			8.9m 폭(롱리치)
	2.9m암	2.5m암	3.5m 암	6.3m 암(롱리치)
*A 최대 굴삭반경 (mm)	9930	9550	10390	15800
*B 최대 굴삭깊이 (mm)	6730	6330	7330	12100
*C 최대 수직 굴삭깊이 (mm)	6090	5620	6470	11290
*D 최대 굴삭높이 (mm)	9460	9220	9460	13300
E 최대 덤프높이 (mm)	6650	6430	6700	10950
F 최소 회전반경(전방) (mm)	3640	3670	3660	5200
비 고	표 준	OPT	OPT	OPT

※ *는 슈 높이를 포함하지 않습니다. *릭 핏 미장착 상태의 작업 반경임

■ 선택장치 사양(버킷+암)

항목	종류	일반버킷	협폭버킷	광폭버킷	대량버킷
버킷용량(산적, SAE)	(m ³)	0.92	0.52	1.1	1.22
버킷폭	(mm)	1125	920	1320	1400
투스수량(핀방향)	(개)	5(휠/중)	4(휠/중)	5(휠/중)	6(휠/중)
용 도		일반굴삭용	롱리치용	경굴삭용	경작업용
선택 암	표준불/숏 암 (2.5m)	●	●	●	●
	표준불/표준암 (2.9m)	●	●	□	□
	표준불/롱 암 (3.5m)	□	●	×	×
	롱 불/롱 암 (6.25m)	×	●	×	×
비 고		표준	OPT	OPT	OPT

● 권장사항 ○ 사용가능사항 □ 저밀도작업물질사항 (1.8ton/m³ 이하) × 사용불가
※버킷용량은 작업을 비중이 1.8ton/m³일때 기준임.

다양하게 지원되는 새로운 편의사양 EC140E, EC220E EQUIPMENT

E시리즈의 새로워진 각종 편의 사양과 다양하고 편리한 작업을 지원합니다.



다양한 기능의 8" 대형 디스플레이



연료절감 에코모드



오토아이들링



자동엔진정지기능
(Auto Engine Shutdown)



비상 엔진 정지 스위치



에어컨



고급 오디오



블루투스 기능



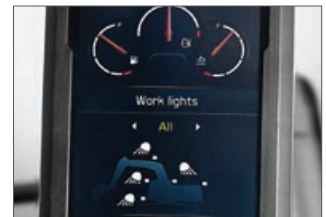
에어컨 및 안전벨트 알람



대형 개폐식 선루프



에어크리너 필터



작업등 셋팅 기능



뉴 엠블렘 시동키



편리한 캡 필터 교환



집중식 전기 배전함



고급 도어 잠금장치



점검이 편리한 대용량 배터리



마이크로 매쉬그릴



미끄럼 방지 천공 플레이트



후방 카메라

상기 사진의 모든 사양 및 제품의 개선 및 설계 변경에 의해 실제와 다를 수 있습니다.

VOLVO OPTIONAL EQUIPMENT 추가옵션사양

현장별 작업조건에 따라 다양한 작업장치 및 옵션사양을 선택하시면 최적의 작업효율을 보장받으실 수 있습니다.



선 블라인드



오일 베스 크리너 (EC220E)



힘지용 폴 트랙가드 (EC220E)



상부 보호 가드



캡 보호 가드(캡 장착식)



캡 보호 가드(프레임식)



전면 스크린



일체형 주행 페달



RCV레버(4버튼/롤방식/숫키기능)



어태치 매니지먼트 시스템



다양한 유압배관



봄 플로팅 기능



LED 램프



측면 카메라

 **Facebook**
www.facebook.com/volvoceinkorea

 **Web Site**
www.volvoce.co.kr



제품카탈로그 다운로드
QR Code 접속

 **Call center**
1644-1172



VOLVO

Volvo Construction Equipment
www.volvoce.co.kr