

V O L V O



Volvo-Kompaktbagger 3,6 – 4,4 t 24,8 PS

# ECR40

Volvo Construction Equipment

# ECR40

Erleben Sie überragende Stabilität, erstklassigen  
Komfort und höhere Produktivität



# Vielseitiges, solides Kraftpaket

Dieser Kurzheck-Kompaktbagger arbeitet ruckelfrei, ist leicht zu warten und mit einer neuen geräumigen Kabine mit hohem Komfort ausgestattet. Er liefert Ihnen eine hohe Losbrech- und Hubkraft bei unterschiedlichen Arbeiten. Mit ihrem intuitiven Navigationssystem und der Proportional-Reglersteuerung sind diese kompakten Maschinen die ideale Wahl auch für unerfahrene Fahrer, die schnell mit einer ganzen Reihe von Anbaugeräten ans Werk gehen können.



## Komfortable neue Kabine

- USB-Laden
- ROPS-Kabine
- Verbesserte Klimaanlage, reduziert Staub und Hitze
- Leiserer Betrieb
- Moderne HMI



## Einfacher, ruckel- freier Betrieb

- Hydraulik für sanfteren Betrieb
- Leicht auswechselbare Hydraulikanbaugeräte
- Vorprogrammierung der Hydraulikeinstellungen
- Gut geeignet für neu angelegte Fahrer



## Wartungsfreundlichkeit

- Kürzere Wartezeit
- 50-Stunden-Schmierintervall
- Einfacher Zugang zu Wartungspunkten
- Weit öffnende Motorhaube
- Automatische Motorabschaltung
- Patentierter Multifunktions-Hydraulikölfilter



## Stark und stabil

- Überragende Stabilität dank längerer Raupenkettens
- Höhere Losbrechkraft, Ausbrechkraft und Hubleistung
- Schnelle Taktzeiten auch bei hoher Belastung
- Hervorragende Zugkraft

# Der Volvo ECR40 im Detail

<b>Motor</b>		
Motor		Volvo D1.7A
Max. Leistung bei	U/min	2200
Brutto	kW	18,5
	PS	25,1
Max. Drehmoment	Nm	97
bei Motordrehzahl	U/min	1500
Anzahl Zylinder		3
Hubraum	cm <sup>3</sup>	1647
Bohrung	mm	87
Hub	mm	92,4
Verdichtungsverhältnis		20,0 / 1
<b>Elektrische Anlage</b>		
Spannung	V	12
Batterieleistung	Ah	74
Lichtmaschine	V/Ah	12 / 70
<b>Ausstattung Unterwagen</b>		
Breite der mit Gummi beschichteten Bodenplatte	mm	300
Breite der Stahlketten	mm	300
Lauf-/Stützrollen pro Seite		4 / 1
Kettenspannung		durch Schmierkolben
Planierschild (Breite x Höhe)	mm	1780 x 368
<b>Grableistungen</b>		
Drehwinkel Löffel	°	198
Ausbrechkraft Löffel (ISO)	daN	3553
Reißkraft kurzer Stiel (ISO)	daN	2259
Mit kurzem Stiel	mm	1400
Langer Ausleger Ausreißkraft nach ISO	daN	1962
Mit langem Stiel	mm	1700

<b>Fahrsystem</b>		
Max Zugkraft	daN	3364
Höchstgeschwindigkeit in langsamer Fahrstufe	km/h	2,6
Höchstgeschwindigkeit in schneller Fahrstufe	km/h	4,6
<b>Schwenksystem</b>		
Max Schwenkgeschwindigkeit	U/min	9
<b>Wartung-Füllmengen</b>		
Kraftstofftank	l	70
Hydrauliktank	l	47
Motoröl	l	7
Motorkühlmittel	l	7
Untersetzung Fahrtrieb	l	2 x 0,7
<b>Geräuschpegel</b>		
Innengeräuschpegel nach ISO 6396		
L <sub>pA</sub>	dB	78
Externer Lärmpegel erfüllt ISO 6395 und EU-Lärmrichtlinie (2000/14/EG) und 474-1:2006 +A1:2009		
L <sub>WA</sub>	dB	94

#### Hydraulikanlage

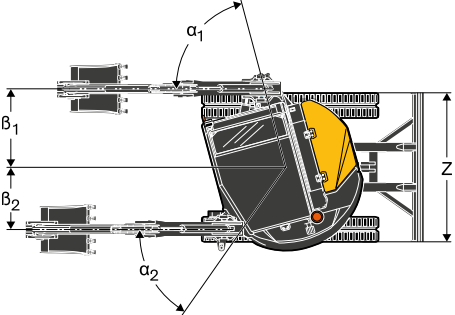
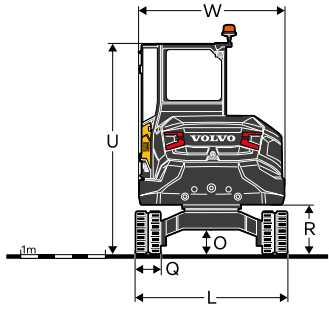
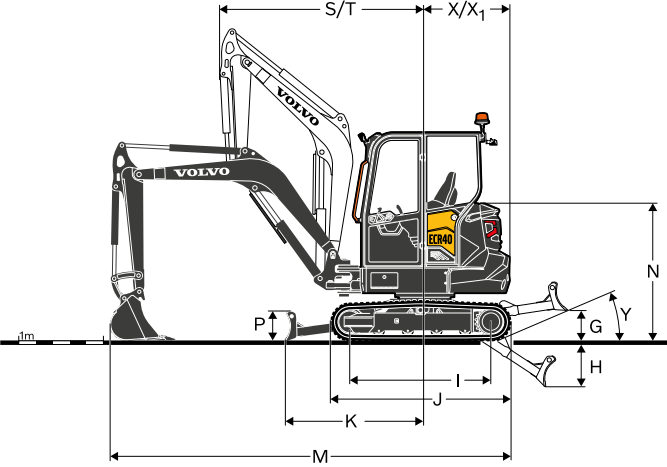
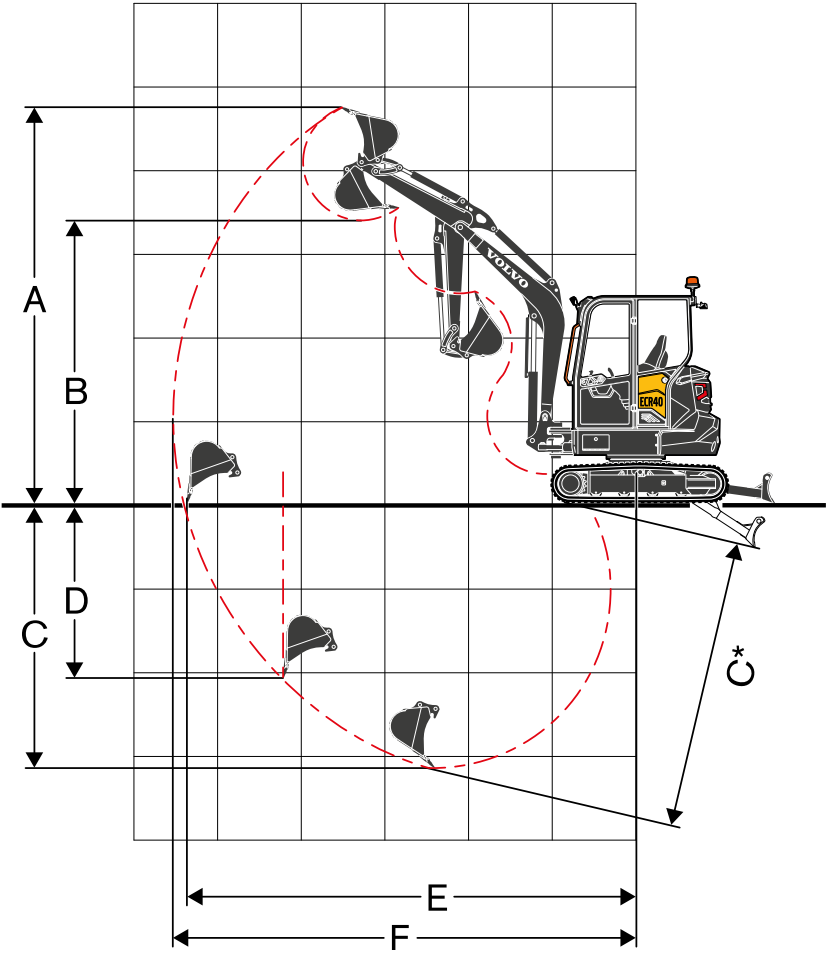
Pumpentyp	Axialkolben-Verstellpumpe	
Maximale Fördermenge	l/min	110
Maximale Fördermenge für Anbaugeräte	l/min	65
Maximaler Druck für Anbaugeräte	MPa	22
Maximaler Durchfluss für zweiten Zubehörkreislauf	l/min	40
Maximaler Betriebsdruck	MPa	26

#### Gewicht und Bodendruck

Betriebsgewicht nach ISO 6016	kg	3985
Bodendruck (Kabine)	kPa	36,3
Bodendruck (Wetterdach)	kPa	35,3
Transportgewicht	kg	3910
Mit beheizter Kabine		
Mit direkt montiertem Löffel	600 mm/95 kg	
Mit Gummiketten	mm	300
Mit kurzem Stiel	mm	1400
Mit vollem Kraftstofftank	%	100
Mit Daumen	+kg	64
Mit Wetterdach	-kg	110
Mit zusätzlichem Gegengewicht	+kg	170
Mit langem Stiel und zusätzlichem Gegengewicht	+kg	185
Mit Stahlketten	+kg	132
Stahlketten	mm	300



# Technische Daten



		<b>ECR40F</b>	
<b>Maße</b>	<b>Einheit</b>	<b>Kurzer Stiel</b>	<b>Langer Stiel</b>
<b>Armlänge</b>	<b>mm</b>	<b>1400</b>	<b>1700</b>
A	Maximale Einstechhöhe	4684	4849
B	Maximale Ausschütthöhe	3468	3634
C	Maximale Grabtiefe (Schild angehoben)	3133	3433
C*	Maximale Grabtiefe (Schild abgesenkt)	3436	3727
D	Max. senkrechte Einstichtiefe	2064	2342
E	Maximaler Grabradius am Boden	5311	5597
F	Maximaler Grabradius	5473	5755
G	Höchste Stellung Planierschild		368
H	Niedrigste Stellung Planierschild		522
I	Länge Tumbler		1654
J	Länge Laufwerk		2116
K	Kurzes Planierschild		1648
L	Gesamtbreite		1780
M	Gesamtlänge	4680	5497
N	Gesamthöhe der Motorhaube		1617
O	Min. Bodenfreiheit		285
P	Höhe Planierschild		366
Q	Breite Bodenplatte		300
R	Bodenfreiheit zum Oberwagen		572
S	Frontschwenkradius	2398	2416
T	Frontschwenkradius mit maximalem Versatz	1892	1906
V	Gesamthöhe		2458
W	Gesamtbreite Oberwagen		1710
X	Heckschwenkradius		990
X1	Überstand zusätzliches Gegengewicht (Option)		80
Y	Näherungswinkel		25°
Z	Breite Planierschild		1780
a <sub>1</sub>	Maximaler Ausleger-Schwenkwinkel nach links		75°
a <sub>2</sub>	Maximaler Ausleger-Schwenkwinkel nach rechts		55°
b <sub>1</sub>	Maximaler Auslegerversatz nach rechts		934
b <sub>2</sub>	Maximaler Auslegerversatz nach links		726

# Technische Daten

## TRAGFÄHIGKEIT ECR40F

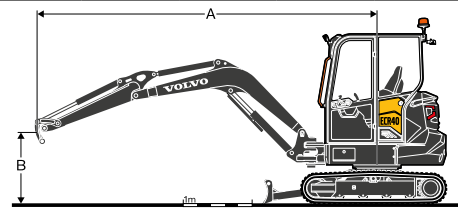
Die Angaben gelten für eine Maschine mit Kabine und 300 mm Gummiketten ohne Löffel oder Schnellwechsler.










Die unten stehenden Werte entsprechen der ISO-Norm 10567. Sie überschreiten 75% der Kipplast oder 87% der hydraulischen Grenzwerte, wobei die Maschine auf festem Grund stehen muss.

Mit Sternchen markierte (\*) Traglasten werden eher durch die hydraulische Hubleistung der Maschine als durch die Kipplast eingeschränkt.

Achtung: Entsprechend der Norm EN 474-5, muss die Maschine für die Durchführung von Umschlagarbeiten ausgerüstet sein.

Im Betrieb müssen die geltenden nationalen und örtlichen Sicherheitsvorschriften bekannt sein und jederzeit beachtet werden.



	Hebe- punkt- höhe (B) m	kg	Reichweite Lastpunkt (A)									
			2.0 m			3.0 m			Max Reichweite			Max.
												m
Stiel: 1400 mm	3	kg							594	873*	549	4210
	2	kg				997	1046*	913	499	890*	461	4651
	1	kg				929	1650*	848	468	955*	432	4780
	0	kg	1093*	1093*	1093*	890	2016*	810	481	1090*	443	4633
	-1	kg	1725	2534*	1526	884	2024*	804	555	1208*	510	4175
	-2	kg	1767	2910*	1565	907	1571*	826	823	1377*	752	3211
Stiel: 1700 mm + zusätzliches Gegengewicht	3	kg							596	741*	552	4539
	2	kg							513	722*	474	4943
	1	kg				1041	1452*	951	484	766*	447	5061
	0	kg	1156*	1156*	1156*	987	1917*	899	493	873*	455	4927
	-1	kg	1885	2193*	1667	972	2033*	884	554	1097*	510	4506
	-2	kg	1919	3342*	1698	986	1769*	898	744	1247*	683	3671



Hubleistung vorn,  
Schild angehoben



Hubleistung vorn,  
Schild abgesenkt



Hubleistung über 360°,  
Schild angehoben





# Ausrüstung

## STANDARD AUSRÜSTUNG

### Motor

Emissionsarmer wassergekühlter Volvo 3-Zylinder-Dieselmotor mit Direkteinspritzung, erfüllt EU-Abgasvorschriften gemäß EU Stage V.  
Motorneustart-Verhinderung: Bei laufendem Motor ist der Anlasser deaktiviert.

Sicherer Motorstart: Der Anlasser lässt sich nur bei angehobener linker Konsole betätigen.

Automatische Leerlaufschaltung.

Eco-Modus.

Kraftstofftank mit Ablaufstopfen.

Kraftstofffilter mit Wasserabscheider.

### Antriebsstrang

Axialkolben-Hydraulikmotoren mit Planetengetriebe.

Automatischer Fahrstufenwechsel (langsam/schnell)

Lamellenbremsen, federbetätigt und hydraulisch gelöst.

4 untere Flanschrollen, dauergeschmiert.

Spannrad auf Lebendauer geschmiert

### Elektrische Anlage / Elektronische Steuerung

Wartungsfreie Batterie

IP67 geschützte elektrische Anlage und hochwertige Stecker

Geschützter Batterietrennschalter im Motorraum.

12-V- und USB 5-V-Steckdosen.

Diagnoseanschluss in der Kabine.

Sicherungskasten in der Kabine.

Ein LED-Arbeitsscheinwerfer links oben an der Kabinenvorderseite.

### Schwenksystem

Radialkolben-Hydraulikmotor der den Kugeldrehkranz direkt (ohne Unter-  
setzung) antreibt.

Integriertes Ventil zur Stoßdämpfung.

Automatische Mehrscheibenbremse für Schwenkwerk.

Zentrale Fernschmierung des Drehkranz-Wälzlagers

### Fahrwerk

X-förmiger, dichtgeschweißter Unterwagenrahmen mit abgeschrägten  
Seitenteilen.

2 Verzurrpunkte am Planierschild.

2 Verzurrpunkte am Rahmen.

2 integrierte Hebepunkte.

Robuste, abnehmbare Schutzhauben an den Raupenmotoren und am  
Schwenkwerk.

400 HB geschweißte Seitenkante am Planierschild

### Hydraulikanlage

Lastabhängige, verstellbare Kolbenpumpe

Geschlossenes Hauptsteuerventil für die proportionale Hydraulikanlage.

Einfach und doppelt wirkender Hydraulikkreis für Zusatzgeräte.

Proportionalsteuerung mit digitaler Einstellung von Fördermenge und  
Richtung für alle Zusatzkreise.

Zylinderdämpfung beim Anheben des Auslegers, Ein- und Auskippen des  
Stiels.

Große, abschließbare Zugangsklappe mit Scharnier.

Patentiertes Filterelement und Einfüllstutzen.

Einstufige Kühlanlage.

Hydrauliktank mit Ablassschraube.

## STANDARD AUSRÜSTUNG

### Kabine

FOPS Stufe 1 (Schutzaufbau gegen herabfallende Gegenstände).

TOPS (Schutz vor Verletzungsgefahr).

ROPS (Überrollschutz).

Gefederter Führerstand.

Höhenverstellbarer Sitz, Konsolen und Joysticks; alle als Einheit gefedert.

Orangefarbener 50-mm-Sicherheitsgurt mit Aufrollautomatik und  
Warnanzeige.

Breite Tür.

Handlauf und Kabinen-Trittstufe in auffallendem Orange.

Große, geräumige Bodenfläche mit leicht zu reinigender Bodenmatte.

Öffnung der Frontscheibe wird mit Gasdruckfedern unterstützt.

Vollständig zu öffnender Frontschacht mit Staufach in der Kabine für die  
abnehmbare untere Frontscheibe.

Front-Scheibenwischer und -wascherdüse.

Schiebefenster rechts.

Heizanlage.

Mehrere einstellbare Luftdüsen.

Großer Lufteinlass mit Filter und leicht auswechselbarem Filterelement.

Innenbeleuchtung Kabine.

Großer abschließbarer Werkzeugkasten.

### Grabausrüstung

Dichtgeschweißter Monoblockleger.

Schutz der Kolbenstange des Auslegerzylinders.

Schwenkrahmen innen im Laufwerk: Auslegerversatzzylinder unter der  
Kabine.

Am Ausleger integrierter Hebepunkt.

Dichtgeschweißter Monoblockstiel.

Hochwertige, langlebige Lagerbuchsen.

Vergütete, vorgeschmierte und korrosionsbeständige Bolzen.

Schmierintervalle 50 Stunden.

### Bedienorgane für die Maschine

Fingerspitzensteuerung des Auslegerversatzes.

Fingerspitzensteuerung Zusatzkreis(e).

Schalter zum Umschalten auf Brecher am rechten Joystick.

Drehrad für einfache Steuerung und Anpassung der Motordrehzahl.

Automatische Verriegelung der Steuerung beim Anheben der linken Konsole.

Druckspeicher, um das Anbaugerät bis auf den Boden abzusenken, wenn  
der Motor ausgeschaltet ist.

Umschalttaste für die Geschwindigkeit am Planierschildhebel.

Große Fahrpedale.

### Instrumente und Überwachung

Kontrastreiches 5" LCD-Farbdisplay mit Tag- und Nachtmodus

Anzeigen für Kraftstoffstand, Kühlmitteltemperatur, Motordrehzahl,  
Fördermenge für Zusatzfunktion und Auslegerversatz.

Symbole und Grafiken für Motor und Betriebsarteinstellung.

Verschiedene voreingestellte Hydraulikeinstellungen für verschiedene  
Anbaugeräte.

Farbcodierte Meldungen und Hilfemenü.

Betriebsstundenzähler.

Selbsttätig auslösende Motor-Notabschaltung bei Kühlmittelüberhitzung  
oder zu geringem Motoröldruck.

Warnleuchten, falls Hydraulik- und Luftfilter verstopft sind.

Warnleuchten und Tonsignal bei Überhitzung, Öldruckabfall, niedriger  
Batteriespannung usw.

### Zulassungen

Maschine erfüllt die EU-Richtlinie 2006/42/EG.

Die umweltbelastenden Geräuschemissionen entsprechend der EU-  
Richtlinie 2000/14/EG.

Hand- und Armvibrationen - Ganzkörpervibrationen entsprechend der  
EU-Richtlinie 2002/44/EG.

Elektromagnetische Verträglichkeit (EMV) gemäß Richtlinie 2014/30/EG  
und deren Änderungen.

Der Kranausleger entspricht den Normen EN 474-1 und EN 474-5.

Schutzaufbau FOPS 1 entspricht der Norm ISO 10262.

TOPS gemäß den Normen ISO 12117-2 und EN 13531.

ROPS gemäß der Norm ISO 12117-2

STANDARD- UND OPTIONALE AUSRÜSTUNG	
• = Standard / o = Sonderausrüstung	
<b>Motor</b>	
ECO-Modus	•
Leerlaufautomatik Motor mit Zeitvoreinstellung	•
Automatische Motorabschaltung mit Zeitvoreinstellung	o
<b>Außenseite der Maschine</b>	
Rechter Rückspiegel	o
Linker Außenspiegel	o
LED Arbeitsscheinwerfer vorne links am Kabinendach	•
LED Arbeitsscheinwerfer vorne rechts am Kabinendach <sup>(1)</sup>	o
LED Arbeitsscheinwerfer hinten rechts am Kabinendach <sup>(1)</sup>	o
Geschützter LED-Arbeitsscheinwerfer am Ausleger <sup>(1)</sup>	o
Full LED Arbeitsscheinwerferpaket – enthält die oben mit <sup>(1)</sup> markierten Leuchten	o
2 LED-Arbeitsscheinwerfer an der Kabine zur Beleuchtung der linken und rechten Maschinenseite	o
Gelbe LED-Rundumkennleuchte	o
Grüne LED-Rundumkennleuchte (leuchtet auf, wenn der Sicherheitsgurt geschlossen ist)	o
Zusätzliches Gegengewicht (170 kg)	o
Unterschiedliche Niveaus der Anpassung an Kundenwünsche (RAL-Spezifikationen), damit die Maschine zu Ihrer Corporate Identity passt	o
<b>Ausstattung Unterwagen</b>	
300mm Bodenplatten aus Gummi	•
Mit 300 mm Stahlketten	o
Standard Planierschild	•
Schwimmendes Planierschild mit Fingertip-Steuertaste am Schildhebel	o
Schwenkbares- und Schwimmstellung des Planierschilds	o
<b>Hydraulikausrüstung</b>	
Proportionale Fingertip-Bedienrad für Auslegerversatz	•
Proportionale Fingertip-Bedienrad für Zubehör	•
Doppelt wirkender Haupt-Zubehörkreis	•
„Arretiermodus“ für Haupt-Zubehörkreis	•
Einstellbare, voreingestellte Betriebsarten mit Anpassung der Maschineneinstellungen an das verwendete Zubehör	•
Zweiter doppelt wirkender Zubehörkreis mit Fingerspitzen-Bedienrad	o
Dritter doppelt wirkender Zubehörkreis mit Fingerspitzen-Bedienrad (für Seitenkipp-Schnellwechsler)	o
Sekundäre Entlastungsventile für Zubehör (22 MPa)	•
Hydraulik-Abfluss mit Flachkupplung für Zubehör	o
Flache Hydraulik-Anschlüsse für Haupt- und Sekundär-Zubehörkreis	o
Einfach wirkender Kreis für Schnellwechsler	o
Doppelt wirkender Kreis für Schnellwechsler	o
Sicherheitshubventile mit Überlastanzeige für Ausleger und Stiel	o
Sicherheits-Hubventile für Ausleger, Stiel und Planierschild mit Überlastanzeige	o
Zertifizierung des Sicherheitsventils	o
Mineralisches Hydrauliköl VG46	o
Biologisches Hydrauliköl VG46 (PANOLIN®)	o
Mineralisches Hydrauliköl VG68	o
Mineralisches Hydrauliköl VG32	o
Biologisches Hydrauliköl VG32 (PANOLIN®)	o

STANDARD- UND OPTIONALE AUSRÜSTUNG	
<b>Schutzdach</b>	
Vynilsitz mit hoher Rückenlehne	o
Textilsitz mit hoher Rückenlehne	o
Kopfstütze	o
3"-Sicherheitsgurt	o
Höhenverstellbare Armlehne	•
Große Monoblock-Fahrpedale	•
Getränkehalter	•
Verschließbares Ablagefach in der Rückenlehne	o
Eine 12-V-Steckdose	•
Steuermusterwechsel	o
Akustischer Fahralarm	o
Kodierte Diebstahlsicherung	o
Zusätzlicher mechanischer Betriebsstundenzähler, sichtbar von außerhalb der Kabine	o
Großer, abschließbarer Werkzeugkasten	•
<b>Kabine</b>	
Heizung	•
Klimaanlage	o
Vynilsitz mit hoher Rückenlehne	o
Textilsitz mit hoher Rückenlehne	o
Kopfstütze	o
3"-Sicherheitsgurt	o
Höhenverstellbare Armlehne	•
Große Monoblock-Fahrpedale	•
Getränkehalter	•
Großes Ablagefach	•
Verschließbares Ablagefach in der Rückenlehne	o
Staunetz	•
Kleiderhaken	•
Deckenlicht	•
Radiovorbereitung	•
Radio (AUX, USB, SD, Bluetooth, DAB)	o
Eine 12-V-Steckdose	•
2 USB-Ladeanschlüsse	•
Steuermusterwechsel (ISO / SAE)	o
Akustischer Fahralarm	o
Kodierte Diebstahlsicherung	o
Zusätzlicher mechanischer Betriebsstundenzähler	o
Großer, abschließbarer Werkzeugkasten	•
<b>Grabausrüstung</b>	
Kurzer Stiel	•
Langer Stiel + zusätzliches Gegengewicht	o
<b>Service und Wartung</b>	
Diagnoseanschluss in der Kabine	•
Erinnerung an anstehende Wartungsarbeiten	•
Werkzeugsatz	o
<b>Anbaugeräte</b>	
Volvo-Schnellwechsler mechanisch oder hydraulisch (Direktanbau)	o
Zusätzlicher Bolzensatz für Anbaugeräte mit Schnellwechsler zum Direktanbau	o
LH-Hydraulik und mechanische Schnellwechsler (MS und HS03)	o
Symmetrischer (S40) hydraulischer und mechanischer Schnellwechsler	o
Hydraulischer 2x90° schwenkbarer Schnellwechsler (MS und HS03 oder S40)	o
Tiltrotatoren (X04 – S40)	o
Auswahl an Tieflöffeln und Grabenräumlöffeln von 30 cm/52 Litern bis 130 cm/150 Litern	o
Angeschraubte-Seitenmesser für Allzwecklöffel	o
Hydraulischer Niederhalter	o
Hydraulikhammer Volvo HBO3LN	o
<b>Telematik</b>	
Volvo Care Track	o

Es sind nicht alle Produkte auf allen Märkten erhältlich. Im Rahmen unserer ständigen Verbesserungsmaßnahmen behalten wir uns das Recht vor, Spezifikationen und Ausführungen ohne Vorankündigung zu ändern. Die Abbildungen zeigen nicht zwingend die Standardversion der Maschine.

**V O L V O**