



Volvo Construction Equipment

# ECR58 PLUS, ECR88 PLUS

Escavadora Compacta volvo



# A MANEIRA MAIS CONFORTÁVEL DE TRABALHAR EM ESPAÇOS APERTADOS.

Quando o seu trabalho o leva para uma área onde o espaço é exiguo, vire-se para os modelos ECR58 Plus e ECR88 Plus da Volvo. Ambos os modelos têm um raio de rotação reduzido para obter a máxima capacidade de manobra. Não irá sacrificar o conforto, porque a ampla área da cabine tem muitas características para tornar confortáveis mesmo os dias mais longos.

As máquinas ECR58 Plus e ECR88 Plus com raio de rotação reduzido são muito compactas e a lança/braço tipo off-set permitem que possa trabalhar em segurança em espaços confinados sem correr o risco de bater em paredes, obstáculos ou outros trabalhadores com o contrapeso.

As unidades estão construídas para o conforto, com cabinas espaçosas que têm um piso largo e sem obstáculos contendo com muito espaço para as pernas. O banco de luxo com suspensão ajustável tem um encosto alto para proporcionar excelente conforto.

Os joysticks e apoios ergonômicos para os braços estão montados junto às consolas e podem ser ajustados independentemente do banco para reduzir a fadiga e facilitar a operação.

As mesmas apresentam uma visibilidade excelente a toda a volta, graças à grande área da superfície envidraçada plana em todos os lados, aos finos pilares da cabina e ao amplo pára-brisas. Espelhos retrovisores exteriores melhoram a visibilidade e a segurança.

O aquecimento e o ar condicionado ajudam a manter a cabina confortável em todas as situações. Além disso, o operador pode ver todas as funções vitais da máquina, porque o painel de instrumentos está localizado dentro do campo de visão do operador.

Alavancas de controlo são fáceis de manejar e com uma resposta excelente proporcionam movimentos precisos e reduzem a fadiga do operador. A alavanca de controlo da direita também tem um rolete para controlar o circuito dos acessórios com as pontas dos dedos em vez do tradicional pedal, permitindo mais espaço para os pés. Um botão na parte da frente do joystick envia um fluxo máximo para os acessórios, para um maior conforto e uma produtividade melhorada. Além disso, os grandes pedais são fáceis de usar e duráveis, para uma utilização frequente e intensiva.

A cabina está montada sobre suportes de borracha para reduzir a vibração do sistema hidráulico e do motor logo reduzir a fadiga do operador. Além disso, o silencioso motor Volvo da nova geração reduz a fadiga e melhora a segurança.



- O raio de rotação reduzido oferece máxima capacidade de manobra.



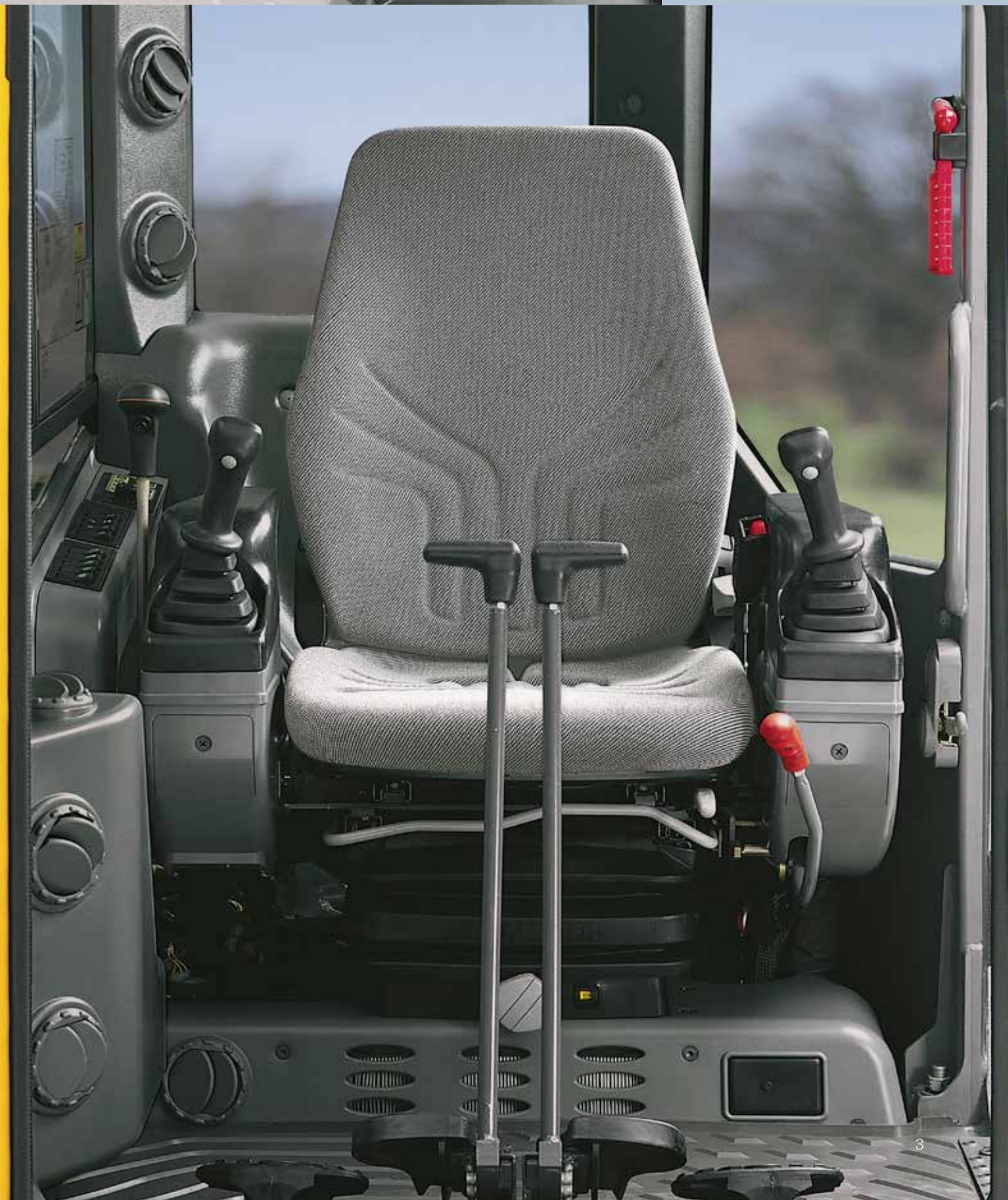
- O aquecimento e o ar condicionado mantêm o operador confortável.



- A ampla cabina oferece muito espaço para as pernas para mais conforto.



- Desempenho excelente mesmo em locais de trabalho apertados.
- Os apoios dos braços ergonômicos ajudam a atenuar a fadiga do operador.
- As consolas suspensas são ajustávís independentemente do banco.



# DESEMPENHO E CUIDADOS AMBIENTAIS EXCEPCIONAIS.

O desempenho é fundamental quando se trata de escavadoras compactas - que quantidade pode mover por hora e com que rapidez pode acabar o trabalho. Foi por isso que a Volvo produziu os modelos ECR58 Plus e ECR88 Plus com características que o ajudam a actuar perante qualquer trabalho.

O raio de rotação reduzido ajuda-o a ir onde está o trabalho. Os modelos proporcionam forças de escavação e extracção impressionantes, permitindo-lhes actuar nas mais difíceis condições de trabalho.

Para trabalhar mais eficientemente, os modelos têm um sistema automático de ralenti que reduz a velocidade do motor para o ralenti se os controlos do operador não forem utilizados durante cinco ou mais segundos. O sistema repõe o motor na velocidade pré-seleccionada quando o operador utiliza qualquer controlo. O ralenti automático reduz o consumo de combustível e diminui o ruído para maior segurança e uma vida útil do motor mais longa.

Ambos os modelos proporcionam deslocamento com duas velocidades.

Na velocidade alta, a velocidade de deslocamento é automaticamente reduzida de alta para baixa de acordo com a carga de deslocamento - perfeito para trabalhos de terraplanagem ou enchimento. As máquinas também podem fazer contra-rotação, mesmo na velocidade alta, para aumentar o controlo e a capacidade de manobra.

O controlo por rolete, para os acessórios permite ao operador ajustar progressivamente o fluxo para o acessório para obter maior precisão.

O circuito hidráulico com detecção de carga é a melhor tecnologia disponível, proporcionando simplicidade e eficiência. A velocidade dos movimentos hidráulicos depende apenas da posição das alavancas multifunções assistidas - independentemente da carga e do número de movimentos simultâneos do cilindro - para fornecer instantaneamente apenas a potência necessária.

Um segundo circuito independente pode permitir que acessórios complexos sejam operados com facilidade.

Ambas as máquinas têm motores Diesel Volvo da nova geração que proporcionam um desempenho excelente.

Os motores têm injeção directa para uma mistura rápida e eficiente de combustível e ar.

Ambos os modelos proporcionam baixas emissões de gases de escape, em conformidade com as normas legislativas mais rigorosas.



- O novo motor Volvo oferece um desempenho excelente.



- O ralenti automático reduz o consumo de combustível e o ruído.



- Forças de britagem e extracção impressionantes.



- Novo suporte de fixação de contacto.



- Controlo progressivo com as pontas dos dedos para os acessórios.
- Design inteligente de pás da Volvo.
- Boa visualização do trabalho para um melhor desempenho.



# QUALIDADE ROBUSTEZ NUM DESIGN SEGURO E EFICIENTE.

Trabalhos rigorosos exigem uma máquina ainda mais rigorosa - uma máquina que aguarde a agressão diária de escavação, extração e muito mais. Os modelos ECR58 Plus e ECR88 Plus da Volvo foram concebidos para aguentarem o trabalho e estarem sempre prontos para mais. Foram construídos para manter o operador - e as pessoas que o rodeiam - seguros.

O motor está localizado na parte lateral e tem um grande capô que proporciona acesso completo e sem obstruções a todos os pontos de serviço de rotina, incluindo filtros e níveis de fluido. A caixa de fusíveis está situada por baixo do banco e é de fácil acesso. Uma bomba eléctrica fornece 35 litros de combustível por minuto para um abastecimento rápido e fácil do depósito.

A porta da cabina pode ser trancada na posição aberta e está protegida no interior do chassis para evitar danos.

Há muitas características de grande qualidade para assegurar uma longa vida útil, como os tubos flexíveis do cilindro do balde que estão protegidos no interior do braço. A tecnologia ORFS (O-Ring Face Seal) dos conectores hidráulicos proporciona uma vedação sem fugas, resistindo a fugas de pressão, vibrações e torções. As cablagens e os conectores são à prova de água e satisfazem as normas IP67, protegendo os cabos do ambiente operacional adverso.

Como com todos os produtos Volvo, as unidades oferecem o que há de melhor em segurança para ajudar a proteger o operador. As escavadoras Volvo vêm de fábrica com uma estrutura de segurança FOPS 1, ROPS e TOPS para evitar danos. Todos os controlos são bloqueados quando a consola é levantada para evitar acidentes quando o operador entra ou sai da cabina. Isto proporciona segurança para os que trabalham perto da máquina.

A pá é bloqueada na sua posição por uma válvula de segurança, para que possa ser utilizada como um estabilizador dianteiro. O pára-brisas laminado está concebido para se manter numa só peça se for quebrado, para aumentar a segurança do operador.



- A porta aberta está protegida na largura do chassis.



- O pára-brisas laminado aumenta a segurança do operador.



- Ligações eléctricas e hidráulicas de alta qualidade.



- Todos os controlos são bloqueados quando a consola é levantada.
- O painel de instrumentos proporciona uma visão clara das funções.
- O capô lateral do motor abre-se completamente para facilitar a manutenção.



**ECR88 PLUS**

# ESPECIFICAÇÕES - ECR58 PLUS

## Motor

Motor Diesel Volvo com injeção directa, de 4 cilindros, com baixas emissões de gases de escape, refrigerado a água, em conformidade com os regulamentos ambientais EU Stage IIIA e equipado com um sistema automático de retorno ao ralenti.

<b>Modelo</b>	Volvo D3.1
<b>Potência bruta, nominal (ISO 9249)</b>	35,9 kW (48,8 c.v.) a 2100 rpm
<b>Potência, instalada (ISO 9249)</b>	34,6 kW (47 c.v.) a 2100 rpm
<b>Cilindrada, total</b>	3054 cc
<b>Binário máximo</b>	200 Nm a 1400 rpm
<b>Diâmetro x curso</b>	94 mm x 110 mm

## Sistema eléctrico

<b>Capacidade das baterias</b>	12 V - 100 Ah
<b>Potência do alternador</b>	12 V - 55 A
<b>Potência do motor de arranque</b>	12 V - 3 kW

## Sistema hidráulico

O sistema hidráulico com detecção de carga de centro fechado proporciona total independência de cada movimento.

<b>Controlo</b>	controles hidráulicos assistidos
Bomba de deslocamento variável com sensor de carga para todos os circuitos do equipamento e deslocamento:	
<b>Fluxo máximo</b>	130 l/min.
<b>Pressão operacional máxima</b>	24 MPa (240 bar)
Bomba de carretos para o circuito de assistência hidráulica:	
<b>Fluxo máximo</b>	9,4 l/min.
<b>Pressão operacional máxima</b>	3,3 MPa (33 bar)
Circuito hidráulico controlado com Rolete de dupla acção para acessórios:	
<b>Fluxo máximo ajustável</b>	70 l/min.
<b>Pressão operacional máxima</b>	24 MPa (240 bar)
Amortecedores no fim do curso:	
<b>No cilindro hidráulico da lança</b>	na extremidade da extensão da haste
<b>No cilindro do braço</b>	na extremidade da retracção e extensão da haste
<b>No cilindro off-set</b>	na extremidade da retracção e extensão da haste





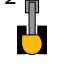



## Forças do balde

<b>Força de descarga</b>	3900 daN
<b>Força de extracção</b>	2700 daN

## Capacidades de levantamento

Estas capacidades são dadas para uma máquina sem um balde ou acoplamento de libertação rápida e equipada com lagartas de borracha. A capacidade de manipulação é de 75% da carga de inclinação ou 87% do limite hidráulico.

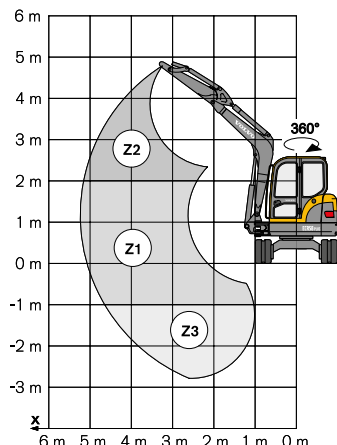
Atenção: Segundo a norma EN 474-5, a máquina deve ser equipada com uma válvula de segurança no cilindro da lança e com um indicador de sobrecarga para operações de manipulação.

Alcance	Contrapeso Std				Contrapeso Opcional				
	2 m	3 m	4 m	Maxi	2 m	3 m	4 m	Maxi	
1  1540 mm 	Z2	-	1360	860	560	-	1410	900	580
	Z1	1430	1130	750	510	1430	1180	780	530
	Z3	2210	1140	750	650	2210	1190	790	680
 1940 mm 	Z2	-	-	860	480	-	-	900	510
	Z1	1280	1090	720	440	1280	1150	750	460
	Z3	2050	1090	720	540	2050	1150	750	560
2  1540 mm 	Z2	-	1390	880	570	-	1440	920	600
	Z1	1430	1160	770	520	1430	1210	800	550
	Z3	2210	1170	770	660	2210	1220	810	700
 1940 mm 	Z2	-	-	880	500	-	-	920	520
	Z1	1280	1120	740	450	1280	1180	770	480
	Z3	2050	1120	740	550	2050	1180	770	580

1 - Capacidade de elevação em rotação total de 360° com a pá elevada

2 - Capacidade de elevação na dianteira com a pá apoiada no solo

(kg)



## Sistema de rotação

Rotação por plataforma giratória proporcionada por um motor hidráulico de pistão radial que acciona directamente (sem um carreto de redução) uma roda de coroa interna esférica com lubrificação remota:

<b>Velocidade de rotação</b>	9,5 rpm
<b>Freio da plataforma de rotação</b>	freio automático de discos múltiplos
<b>Absorção de choques hidráulicos</b>	Válvula amortecedora

## Subestrutura

A subestrutura é composta de uma parte central fabricada em caixa "X" para obter mais rigidez e de longarinas inclinadas para um melhor espaçamento de materiais. Os roletes e as rodas tensoras têm lubrificação vitalícia.

<b>Roletes inferiores/superiores por lado</b>	5 / 1
<b>Largura da lagarta</b>	Borracha: 400 mm Aço: 380 mm ou 500 mm
<b>Tensão da lagarta</b>	por êmbolo de lubrificação
<b>Pá (largura x altura)</b>	2000 x 370 mm

Válvula de segurança no cilindro da pá.

## Linha de transmissão

Cada lagarta é propulsionada por um motor hidráulico de êmbolo axial equipada com duas velocidades e um carreto de redução epicíclico. A travagem é efectuada automaticamente por um travão de múltiplos discos. O deslocamento automático de 2 velocidades permite reduzir automaticamente de velocidade alta para baixa de acordo com a carga de deslocamento.

<b>Velocidade máx.</b>	
<b>(velocidade baixa/velocidade alta)</b>	2,2 km/h / 4,3 km/h
<b>Força máx. de tracção</b>	4700 daN

O controlo de deslocamento é automaticamente bloqueado quando o operador levanta a consola de esquerda.

## Capacidades dos depósitos

<b>Depósito de combustível</b>	65 l
<b>Depósito hidráulico</b>	50 l
<b>Sistema hidráulico, total</b>	90 l
<b>Óleo do motor</b>	11,5 l
<b>Sistema de arrefecimento</b>	6,5 l

## Peso

Peso operacional e pressão no solo:

<b>Lagartas de borracha (400 mm)</b>	5880 kg - 0,34 kg/cm <sup>2</sup>
<b>Lagartas de aço (380 mm)</b>	5970 kg - 0,35 kg/cm <sup>2</sup>



# ESPECIFICAÇÕES - ECR88 PLUS

## Motor

Motor Diesel Volvo com injeção directa, de 4 cilindros, com baixas emissões de gases de escape, refrigerado a água, em conformidade com os regulamentos ambientais EPA Tier 3 / EU Stage IIIA e equipado com um sistema automático de retorno ao ralenti.

<b>Modelo</b>	Volvo D3.4
<b>Potência bruta, nominal (ISO 9249)</b>	42,5 kW (59 c.v.) a 2000 rpm
<b>Potência, instalada (ISO 9249)</b>	40,3 kW (55 c.v.) a 2000 rpm
<b>Cilindrada, total</b>	3319 cc
<b>Binário máximo</b>	235 Nm a 1400 rpm
<b>Diâmetro x curso</b>	98 mm x 110 mm

## Sistema eléctrico

<b>Capacidade das baterias</b>	12 V - 100 Ah
<b>Potência do alternador</b>	12 V - 55 A
<b>Potência do motor de arranque</b>	12 V - 3 kW

## Sistema hidráulico

O sistema hidráulico com detecção de carga de centro fechado proporciona total independência de cada movimento.

**Controlo** controlos hidráulicos assistidos

Bomba de deslocamento variável com sensor de carga para todos os circuitos do equipamento e deslocamento:

<b>Fluxo máximo</b>	166 l/min.
<b>Pressão operacional máxima</b>	30 MPa (300 bar)

Bomba de carretos para o circuito de assistência hidráulica:

<b>Fluxo máximo</b>	16,8 l/min.
<b>Pressão operacional máxima</b>	3,3 MPa (33 bar)

Circuito hidráulico controlado por rolete de dupla acção para acessórios:

<b>Fluxo máximo ajustável</b>	90 l/min.
<b>Pressão operacional máxima</b>	30 MPa (300 bar)

Amortecedores no fim do curso:

**No cilindro hidráulico da lança** na extremidade da extensão da haste

**No cilindro hidráulico do braço** na extremidade da retracção e extensão da haste

**No cilindro off-set** na extremidade da retracção e extensão da haste




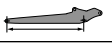
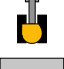
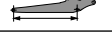

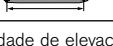
## Força do balde

<b>Força de descarga</b>	5900 daN
<b>Força de extracção</b>	4100 daN

## Capacidades de levantamento

Estas capacidades são dadas para uma máquina sem um balde ou acoplamento de libertação rápida e equipada com lagartas de borracha. A capacidade de manipulação é de 75% da carga de inclinação ou 87% do limite hidráulico.

Atenção: Segundo a norma EN 474-5, a máquina deve ser equipada com uma válvula de segurança no cilindro da lança e com um indicador de sobrecarga para operações de manipulação.

Alcance	Contrapeso Std				Contrapeso Opcional					
	3 m	4 m	5 m	Maxi	3 m	4 m	5 m	Maxi		
1  1700 mm 	Z2	2300	1550	1220	880	2300	1550	1310	950	
	Z1	2290	1480	1090	820	2460	1600	1170	890	
	Z3	2310	1490	1090	990	2380	1600	1180	1070	
	2  2100 mm 	Z2	2330	1600	1230	780	2330	1600	1320	850
		Z1	2230	1450	1050	730	2410	1560	1140	800
		Z3	2180	1440	1050	860	2180	1560	1140	930
2  1700 mm 	Z2	2300	1550	1260	900	2300	1510	1340	970	
	Z1	2350	1530	1120	850	2530	1390	1210	920	
	Z3	2370	1530	1120	1020	2380	1400	1210	1100	
	2  2100 mm 	Z2	2330	1600	1260	810	2330	1280	1320	870
		Z1	2300	1490	1090	760	2470	1360	1170	820
		Z3	2180	1490	1080	890	2180	1360	1170	960

1 - Capacidade de elevação em rotação total de 360° com a pá elevada

2 - Capacidade de elevação na dianteira com a pá apoiada no solo

(kg)

## Sistema de rotação

A rotação por plataforma giratória é proporcionada por um motor hidráulico de pistão radial que acciona directamente (sem um carreto de redução) uma roda de coroa interna esférica com lubrificação remota:

<b>Velocidade de rotação</b>	8,1 rpm
<b>Freio da plataforma de rotação</b>	freio automático de discos múltiplos
<b>Absorção de choques hidráulicos</b>	Válvula amortecedora

## Subestrutura

A subestrutura é composta de uma parte central fabricada em caixa "X" para obter mais rigidez e de longarinas inclinadas para um melhor espaçamento de materiais. Os roletes e as rodas tensoras têm lubrificação vitalícia.

<b>Roletes inferiores/superiores por lado</b>	6 / 1
<b>Largura da lagarta</b>	Borracha: 450 mm Aço: 450 mm ou 600 mm
<b>Tensão da lagarta</b>	por êmbolo de lubrificação
<b>Pá (largura x altura)</b>	2300 x 470 mm

Válvula de segurança no cilindro da pá.

## Linha de transmissão

Cada lagarta é propulsionada por um motor hidráulico de êmbolo axial equipado com duas velocidades e um carreto de redução epicíclico. A travagem é efectuada automaticamente por um travão de discos múltiplos. O deslocamento automático de 2 velocidades permite reduzir automaticamente de velocidade alta para baixa de acordo com a carga de deslocamento.

<b>Velocidade máxima</b>	
<b>(velocidade baixa/ velocidade alta)</b>	2,6 km/h / 4,9 km/h
<b>Força máx. de tracção</b>	5600 daN

O controlo de deslocamento é automaticamente bloqueado quando o operador levanta a consola de esquerda.

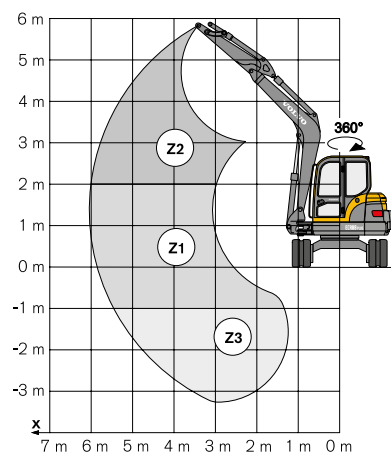
## Capacidades dos depósitos

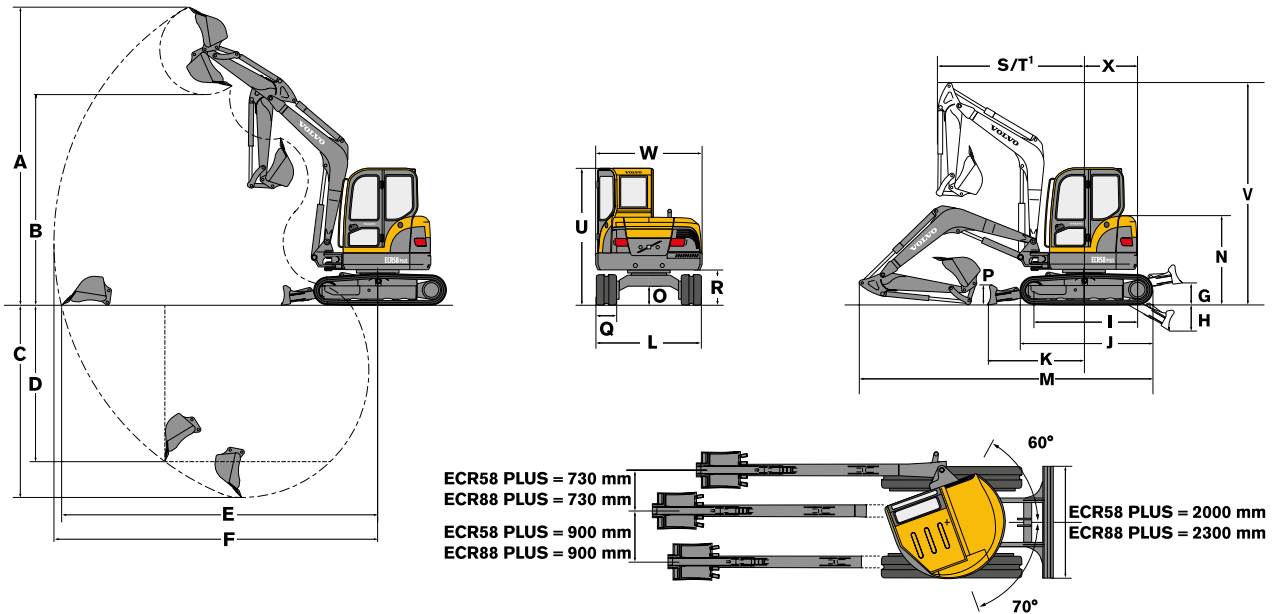
<b>Depósito de combustível</b>	110 l
<b>Depósito hidráulico</b>	80 l
<b>Sistema hidráulico, total</b>	140 l
<b>Óleo do motor</b>	11,5 l
<b>Sistema de arrefecimento</b>	7,0 l

## Peso

Peso operacional e pressão no solo:

<b>Lagartas de borracha (450 mm)</b>	8450 kg - 0,39 kg/cm <sup>2</sup>
<b>Lagartas de aço (450 mm)</b>	8650 kg - 0,40 kg/cm <sup>2</sup>





### ECR58 Plus

Braço	A	B	C	C*	D	E	F
1540 mm	5610	3970	3600	3850	2910	5940	6080
1940 mm	5850	4210	4000	4240	3260	6320	6460

G	H	I	J	K	L	M	N	O
420	480	1950	2500	1820	2000	5600	1670	370

P	Q	R	S	T <sup>1</sup>	U	V	W	X
370	400	670	2470	1960	2580	4330	2000	1000 1045

Baldes ECR58 Plus			
	Largura	Peso	Capacidade
Normalizados	350 mm	85 kg	70 l
	450 mm	97 kg	98 l
	600 mm	118 kg	142 l
	750 mm	138 kg	187 l
Trincheira	1300 mm	125 kg	175 l
	1500 mm	185 kg	265 l

\*: Profundidade de escavação com a pá para baixo  
 1: Raio de viragem dianteiro com desvio máximo

### ECR88 Plus

Braço	A	B	C	C*	D	E	F
1700 mm	6740	4860	4170	4470	2890	6860	7010
2100 mm	7000	5120	4570	4870	3260	7240	7390

G	H	I	J	K	L	M	N	O
490	400	2200	2850	1940	2300	6410	1780	390

P	Q	R	S	T <sup>1</sup>	U	V	W	X
470	450	755	2570	2040	2680	5260	2265	1210 1285

Baldes ECR88 Plus			
	Largura	Peso	Capacidade
Normalizados	380 mm	128 kg	103 l
	450 mm	150 kg	130 l
	600 mm	183 kg	188 l
	750 mm	218 kg	246 l
Trincheira	1500 mm	250 kg	265 l

\*: Profundidade de escavação com a pá para baixo  
 1: Raio de viragem dianteiro com desvio máximo

## EQUIPAMENTO DE SÉRIE

### Motor

Motor Diesel Volvo com baixas emissões de gases de escape (Em conformidade com EU stage IIIA).

Filtro de ar de duas fases com indicador ofuscante.

Dispositivo de aquecimento eléctrico.

Filtro de combustível + câmara de sedimentos transparente.

Bomba eléctrica de abastecimento do depósito de combustível (35 l/min.).

Válvula de drenagem por baixo do depósito de gasóleo.

Resguardo em folha metálica do cárter.

Sistema automático de retorno ao ralenti.

### Sistema eléctrico

Disjuntor eléctrico.

Conectores eléctricos resistentes à água (IP67).

### Subestrutura

Lagartas de borracha com 400 mm de largura no modelo ECR58 Plus.

Lagartas de borracha com 450 mm de largura no modelo ECR88 Plus.

Pá do bulldozer.

### Sistema hidráulico

Sistema de detecção de carga.

Sistema de filtragem múltipla (30 µm).

Controlos hidráulicos ISO assistidos.

Controlo assistido do desvio hidráulico da lança pela alavanca de controlo da esquerda.

Controlo do movimento em frente e para trás por duas alavancas acopladas a pedais.

Deslocamento automático de 2 velocidades.

Circuito hidráulico de dupla acção para acessórios montados até à extremidade do braço.

Interruptor instalado na cabina para seleccionar o modo de acção simples para retorno directo do óleo para o depósito hidráulico.

Controlo progressivo tipo Rolete para o circuito dos acessórios.

### Cabina

Conjunto de consolas/banco ajustável em várias posições completamente suspenso.

Banco com conforto superior, com cobertura

“Deluxe” de tecido, com um encosto alto.

Cabina montada em suportes de borracha.

Duas luzes de trabalho.

Aquecimento e ar condicionado.

Aquecimento e ventilação de duas velocidades.

Regulação do aquecimento da cabina.

Vidros fumados.

Vidro dianteiro com sistema de abertura assistido por dois cilindros de gás.

Rádio/leitor de cassetes com 2 colunas.

Limpa e lava-pára-brisas (frente).

### Instrumentação e monitorização

Luzes de aviso para a restrição do filtro hidráulico e do filtro de ar.

Instrumentos indicadores: temperatura da água, nível de combustível.

Indicador das horas de trabalho.

Luzes de aviso, acopladas a um aviso sonoro, no caso de sobreaquecimento ou descida da pressão do óleo.

V-CAD Pro.

### Equipamento de terraplanagem

ECR58 Plus:

Lança monobloco com 2900 mm de comprimento.

Braço com 1540 mm de comprimento.

ECR88 Plus:

Lança monobloco com 3550 mm de comprimento.

Braço com 1700 mm de comprimento.

### Segurança

Versões de cabina e Canop:

FOPS nível 1 (Estrutura protectora de objectos cadentes).

TOPS (Estrutura protectora contra viragem).

ROPS (Estrutura protectora contra capotagem).

Dispositivo para bloquear os controlos do equipamento de terraplanagem e as alavancas de deslocamento quando a consola de esquerda é levantada para obter acesso à cabina do operador.

Dispositivo de segurança do arranque do motor: a consola da esquerda tem de ser levantada para accionar o arranque.

Acumulador de pressão para se poder pôr o equipamento no solo se o motor for desligado.

Janela dianteira com vidro laminado.

Cinto de segurança retráctil.

Kit de ferramentas.

Sistema anti-roubo

### Aprovação oficial

Máquina em conformidade com a directiva europeia 98/37/CE.

Emissões de ruído para o ambiente em conformidade com a directiva 2000/14/CE.

Dispositivo de manipulação de objectos em conformidade com a norma NE 474-5.

FOPS 1 em conformidade com a norma ISO 3449.

TOPS 1 em conformidade com as normas ISO 12117 e NE 13531.

Compatibilidade electromagnética em conformidade com a directiva europeia 89/336/CE e respectivas emendas.

## EQUIPAMENTO OPCIONAL

### Equipamento de terraplanagem e manuseamento de terra

Braço longo (1940 mm no modelo ECR58 Plus, 2100 mm no modelo ECR88 Plus).

O braço comprido é apenas recomendado para aplicações especiais de longo alcance e com materiais de baixa densidade.

Válvula de segurança pilotada pelo circuito de assistência hidráulica no cilindro da lança com indicador de sobrecarga.

Válvula de segurança no cilindro do Braço.

Engate rápido de acessórios controlado hidráulicamente.

Circuito hidráulico de acção simples ou dupla para acoplamento rápido.

### Contrapeso

ECR58 Plus : 170 kg

ECR88 Plus : 400 kg

### Circuitos hidráulicos para acessórios

Circuito hidráulico para operar um balde tipo concha (abertura/fecho e rotação do balde).

Rolete para regulação adicional para máximo rendimento disponível no circuito dos acessórios.

Segundo circuito hidráulico para acessórios com tubagem na lança.

### Subestrutura

Lagartas de aço:

ECR58 Plus: 380 mm ou 500 mm de largura.

ECR88 Plus: 450 mm ou 600 mm de largura.

### Cabina

Banco com conforto superior, com cobertura “Deluxe” de vinil, com um encosto alto.

### Iluminação

Luz de trabalho adicional na lança.

Luz de trabalho adicional na traseira.

Farol rotativo.

### Protecção ambiental

Óleo hidráulico biodegradável.

### Conforto e segurança

Retrovisores laterais.

FOPS de nível 2.

### Diversos

Tinta personalizada especial (especificações RAL).

## OFERTA DE ACESSÓRIO

### Martelo Hidráulico de Baixo Ruído Volvo com uma vasta gama de

ferramentas de trabalho adicionais :

- HB300 Low Noise (ECR58, ECR58Plus)

- HB450 Low Noise (ECR88, ECR88Plus).

### Novo Suporte de Fixação de contacto da Volvo (VAB)

Mecânica.

### Lança hidráulica Volvo

### Gama completa de pás genuínas da Volvo

- Escavação

- Abertura de valas.



Nem todos os produtos estão disponíveis em todos os mercados. Conforme nossa política de melhoria contínua, reservamo-nos o direito de modificar especificações e projetos sem comunicação prévia. As ilustrações não mostram necessariamente a versão padrão da máquina.

**VOLVO**

**Volvo Construction Equipment**

[www.volvoce.com](http://www.volvoce.com)