



Volvo Construction Equipment

ABG9820

沃尔沃履带式摊铺机 3.0-16.0 m 273 kW



永无止境地追求卓越性能

沃尔沃建筑设备公司的成功，并非仅靠一时的兴致或突发奇想。我们始终将“开发优质产品和服务，大力提高生产率”作为自己不可推卸的使命和责任。我们坚信，我们的不懈努力定能使全球客户在降低成本的同时获得更大的效益。作为沃尔沃集团的一员，我们始终致力于为您提供创新型的解决方案，用我们的专业知识使您的工作更便捷、更高效！

低投入，高产出

“低投入、高产出”实至名归地成为了沃尔沃建筑设备公司品牌的代名词。我们的产品不仅生产率高、能耗低，而且简单易用、耐久性好。在降低设备生命周期的成本方面，沃尔沃建筑设备可谓是首屈一指。

完美契合客户的各种需求

如今，为应对不同行业应用场合的特定需求，各种各样的创新解决方案层出不穷。创新往往意味着高科技，但也并不尽然。比如，在我们对客户的工作情况进行明确、深刻理解的基础上所形成的一些理念就相当简单易行。



180年的经验累积

多年来，沃尔沃源源不断地推出各种先进的解决方案，为建筑设备的使用带来了巨大的变革。就“安全性”而言，其他品牌无出其右。“保护设备操作人员及设备周边人员的安全，最大程度地减少对环境的破坏”是沃尔沃始终秉承的产品设计理念。

时刻在您身边

作为一家享誉全球的跨国企业，沃尔沃拥有大批的优秀人才。无论您身在何处，我们都可随时为您提供快速、高效的有力支持。

永无止境地追求卓越性能

专业、强大的经销商网络

我们的经销商遍布北美，为您提供所需的设备及部件和服务支持，助您实现更高的生产率和利润率。

除门类齐全、性能出众的产品线外，沃尔沃在希彭斯堡还拥有一处业界一流的客户中心，用于实施产品支持培训和实际操作培训。这些都是沃尔沃经销商网络的实力保障。在针对常见应用领域设有专门区域的产品展示中心，参观者可在多种模拟作业条件下操作沃尔沃生产的任何一种设备。此设施常年向沃尔沃经销商和客户开放使用。

最好的产品源于此处。

沃尔沃建筑设备设计和生产的产品均诞生于业界最先进的研发中心。这些产品分别由沃尔沃建筑设备位于世界各地的11处研发中心和15个生产基地设计和制造。

沃尔沃在美洲最重要的研发中心和生产基地位于宾西法尼亚州的希彭斯堡。此处设施已运行30多年，占地80英亩。加上最近扩建的200,000平方英尺，此处设施的建筑面积现在已达570,000平方英尺。专业的团队、尖端的技术以及沃尔沃生产系统采用的先进工艺，共同确保了持续的质量改进、劳力节省和成本控制，从而以出众的品质满足客户的期望。





沃尔沃卡车



雷诺卡车



迈克卡车



优迪卡车



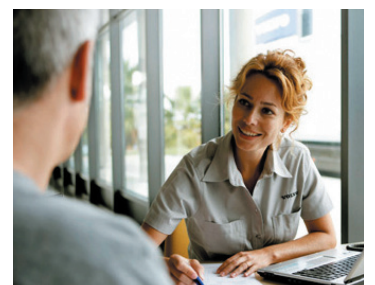
沃尔沃客车



沃尔沃建筑设备



沃尔沃渔达



沃尔沃金融服务

极端作业条件下的 终极摊铺利器

沃尔沃ABG9820摊铺机能够摊铺各种磨耗层、粘结层和基层，最大摊铺宽度和厚度分别为16 m和500 mm。这台重型摊铺机的重要特性包括：超高的摊铺能力、充足的储备动力、坚固耐用的设计以及沃尔沃享誉业界的操作便利性。

施工项目

ABG9820专为对摊铺效率和铺层质量有高要求的大型摊铺项目而设计，其中包括：高速公路、主干道和公路、机场建设、城市道路以及铁路轨道（无碴或有碴轨道）。

A 性能出色的混合料输送系统

ABG9820摊铺机的摊铺能力最高可达1,500 t/h。相应地，料斗容量也达到17.5 t。借助刮板输料器和螺旋分料器的独立驱动装置，机器能够准确、适时地将适量的摊铺材料输送到熨平板两侧。

B 出色的操作舒适性

与所有的沃尔沃ABG摊铺机一样，ABG9820配备最新一代的EPM系统。该系统不仅界面直观、操作简便，而且还具备多项关于存储和分析机器数据的扩展选配功能，可谓是市场上同类产品中的佼佼者。操作平台为操作手提供了绝佳的全方位操作视野和宽敞的腿部空间。两个座椅均能横向伸出摊铺机身外边沿。





F 最新一代EPM控制系统

电子摊铺机管理系统(EPM)是一套久经检验的串行CAN总线控制系统, 配备一块先进的控制面板, 可清晰显示摊铺机的所有功能、设置和运行状态。



G 高行走牵引力

可更换橡胶履带板的履带行走系统带来的高静摩擦力可确保强劲的行走牵引力输出。即使在承载力不佳的基层或凹凸不平的地面上, 履带行走装置的大接地面积、3点悬架系统以及理想的摊铺机重量分布能确保高效的摊铺。

C 配备电子控制系统的行走驱动装置

电子控制行走驱动装置确保了稳定、均匀的行走牵引力输出, 精准的直行、转弯和平稳的起步。

D 动力强劲、节能环保的发动机

即使在最大摊铺宽度和超高负荷的作业条件下, 排放经COM III/EPA Tier III认证的高性能发动机也能提供充足的动力储备。

E 熨平板技术

液压伸缩式和机械拼接式熨平板可提供标准型和高预压实度型两种版本。ABG高预压实度熨平板融合了出色的沃尔沃技术。凭借获得专利的双夯锤设计以及振动功能, 摊铺机能够实现无与伦比的高预压实度, 从而大幅减少后续碾压的工作量。

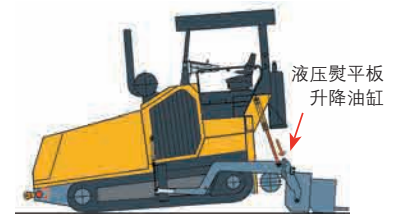
获得专利的履带行走单元高度调节装置-针对大厚度摊铺设计

无需复杂的转换工作, 便可将摊铺机的摊铺厚度快速调整至最大500 mm。

1. 常规摊铺状态



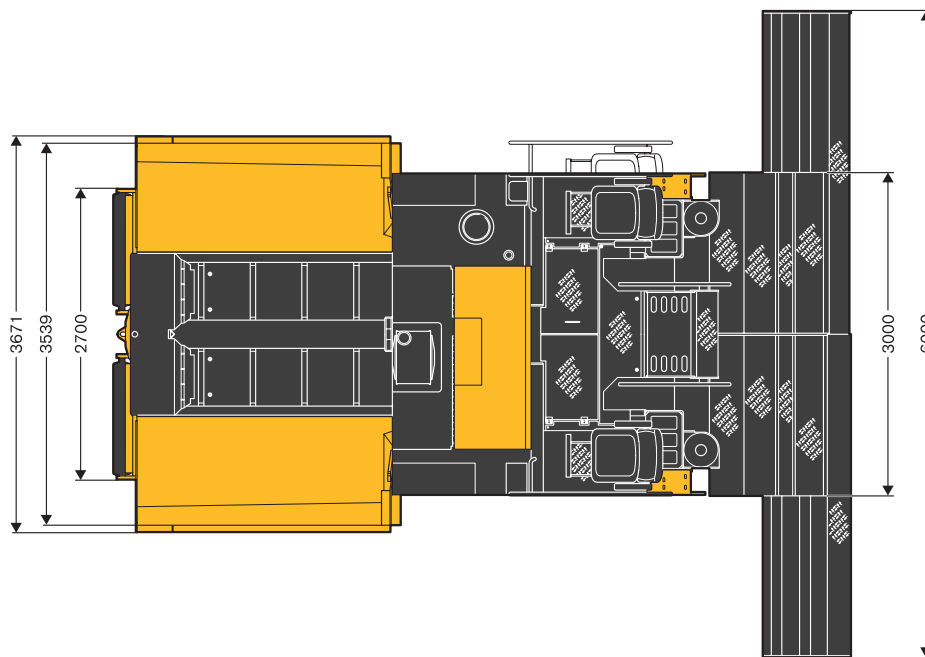
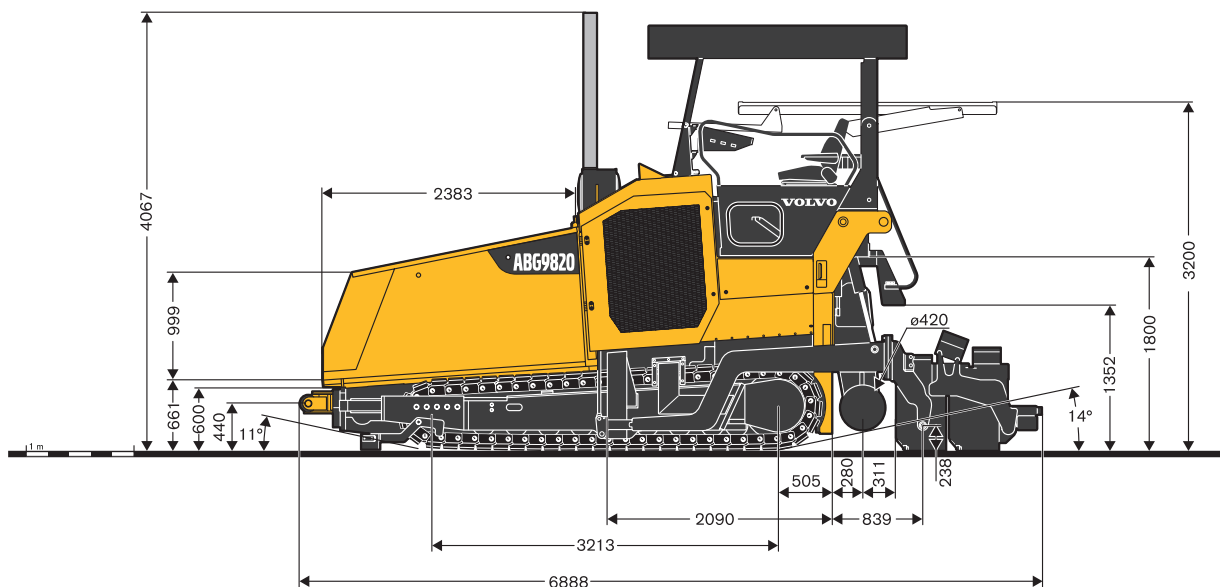
2. 熨平板升降油缸向下推熨平板, 使摊铺机后部抬高。



3. 锁紧螺栓松开后, 履带装置在自重的作用下降落至地面, 然后锁紧螺栓将再次上紧。



尺寸



摊铺宽度/熨平板工作重量¹

熨平板型号	摊铺宽度调节方式	基本宽度/ 摊铺宽度调节范围	重量 (基础熨平板)	最大摊铺宽度	重量 ² (最大摊铺宽度)
		m	kg	m	kg
VB 88	液压式	3.00 - 6.00	4,090	10.00	7,240
VB 89	液压式	3.00 - 6.00	4,460	9.00	6,890
VDT-V 88	液压式	3.00 - 6.00	4,530	9.00	7,300
VDT-V 89	液压式	3.00 - 6.00	4,830	9.00	7,560
VDT 120	手动式	3.00	2,200	13.00	9,700
MB 120	手动式	3.00	1,800	16.00	9,730

¹ 所有重量均为未安装选配件情况下的近似值。

² 包括螺旋分料器扩展部件、通道挡板、熨平板端板和后牵引杆臂等。

技术规格

技术规格

发动机 (柴油)	型号	道依茨TCD2015V06 4V	
	输出功率	kW hp	273 @ 1,800 r/min 366 @ 1,800 r/min
	冷却方式	水冷	
	燃油箱容量	l	400
	废气排放	满足COM III/EPA Tier III排放标准	
摊铺性能	摊铺能力 (理论值) ²	t/h	1,500
	摊铺厚度 (最大值)	mm	500
速度	摊铺	m/min	60
	行走	km/h	3.6
履带装置	长度	mm	3,200
	宽度 (履带板)	mm	400
混合料输料系统	料斗容量	t	17.5
	刮板输料器		2
	- 刮板输料器速度	m/min	27.1
	螺旋分料器		2
	螺旋分料器速度	1/min	117
电气	螺旋叶片直径	mm	420
	电压	V	24V系统
运输尺寸	宽 × 长 × 高	mm	3,000 × 6,890 × 3,200
重量 ³	主机	kg	21,800
噪音水平	操作手耳旁噪音水平符合ISO 11201标准	LpA dB(A)	85
	外部噪音水平符合欧盟指令2000/14/EC	LwA dB(A)	109 (配VDT120、MB120、VB88、VB89熨平板) 110 (配VDT-V88、VDT-V89熨平板)

² 实际的摊铺输出值取决于摊铺的厚度、宽度和速度，并且会根据施工现场的摊铺条件而变化。敬请联系我们，我们乐意协助您计算特定摊铺项目的摊铺输出值。

³ 所有重量均为未安装选配件情况下的近似值。

配置

配置

标准配置 ● 选装配置 ○

部分标准装置和选装配置一览表

满足COM IIIA/EPA Tier III排放标准的道依茨柴油发动机	●	单位为英寸的标尺	○
电子摊铺机管理系统(EPM2)	●	找平系统	○
带可调式支架的主控制器	●	电闸箱	●
两个可横向移动的驾驶座椅	●	四个工作照明灯	●
带加热功能的高级驾驶座椅	○	隔音装置	●
集成驾驶座椅扶手的护栏	●	防破坏保护措施	●
顶蓬	●	蓄电池主开关	●
电子驱动控制	●	两个熨平板边控制器	●
终生润滑履带支重轮	●	随机工具	●
经强化处理的锻造履带轨链	●	中央润滑装置	●
履带自动张紧装置	●	氙气泛光灯	○
大规格卡车缓冲推辊	●	两个额外的工作照明灯 (主机后部)	○
刮板输料器和螺旋分料器4个独立的静液压驱动装置	●	带磁性底座的工作照明灯	○
超声波料位感应控制装置	●	两个额外的气瓶支架	○
可正反转螺旋分料器	●	工作警告灯	○
熨平板锁	●	应急控制面板	●
熨平板防爬锁	●	额外的插座 (230V)	○
机械拼装熨平板张紧装置	○	乳化剂喷洒系统	○
熨平板辅助装置	●	手提式乳化液喷壶	○
熨平板加载装置	○	燃油输送泵	○
50mm拖臂垫块	○	标识牌 (美国市场)	○
螺旋分料器高度液压调节装置	●	涂漆定制服务 (根据RAL色码, 不包括金属油漆)	○
		可生物降解液压油	○

并非所有市场都出售全部沃尔沃产品。根据公司不断改进产品的方针，我们保留在未事先通知用户的情况下，改变参数和设计的权利。

文中插图并不一定是设备的标准款式。



沃尔沃建筑设备与众不同。它的结构、发展、运作方式别具一格。这一独到之处秉承了我们180年来积累起来的丰厚而广博的工程建筑设备传统。这一传统以人为本，设备操作员在沃尔沃人的心目中始终占据首位，我们致力于不断提高工作环境的安全性、舒适性和生产效率。我们更珍爱我们赖以生存的环境。为此，我们不断扩充我们的设备，精心构建全球支持网络，从而帮助我们的客户获得更大的效益。世界各地的人们以拥有沃尔沃设备而倍感骄傲。使沃尔沃与众不同，令我们自豪无比。

并非所有市场都出售全部沃尔沃产品。根据公司不断改进产品的方针，我们保留在未事先通知用户的情况下，改变参数和设计的权利。文中插图并不一定是设备的标准款式。

VOLVO

Volvo Construction Equipment

沃尔沃建筑设备投资(中国)有限公司

中国上海市浦东新区金京路2095号 邮编：201206

电话：+86 21 3131 9888 传真：+86 21 3131 9666 中文网站：www.volvoce.com.cn

全国统一客服专线：4000-525-168



沃尔沃建筑设备达人汇