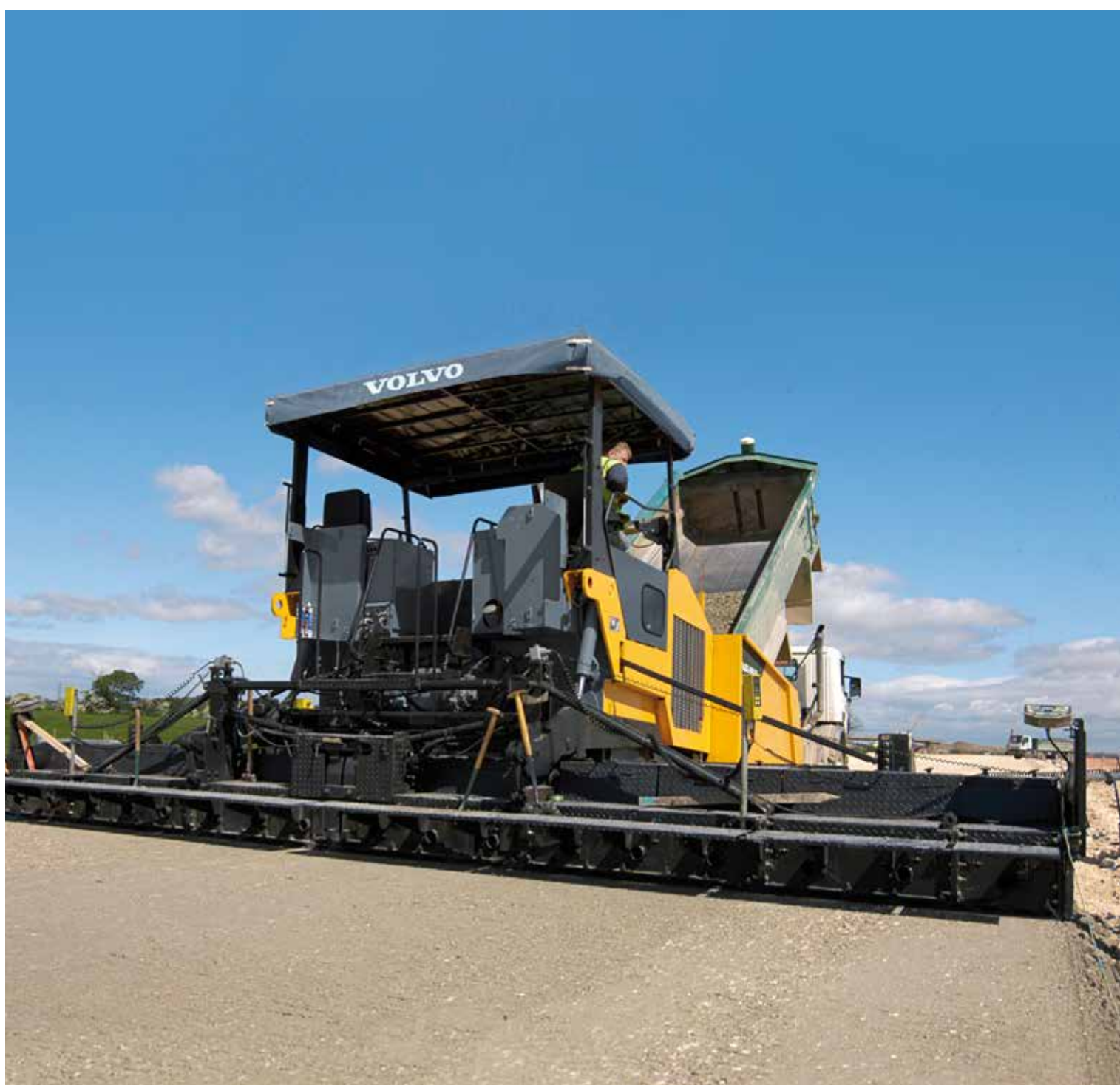




Volvo Construction Equipment

ABG9820

Vibroacabadoras de esteiras Volvo 3,0-16,0 m 273 kW



Paixão por desempenho

Na Volvo Construction Equipment, não vamos simplesmente na onda. Desenvolvendo produtos e serviços que aumentam a produtividade, temos certeza de poder diminuir os custos e aumentar o lucro para os especialistas do setor. Como parte do Grupo Volvo, somos apaixonados por soluções inovadoras para ajudá-lo a trabalhar de maneira mais racional, não mais pesado.

Ajudando você a fazer mais

Produzir mais com menos é uma marca registrada da Volvo Construction Equipment. Há muito tempo produtividade elevada se casou com baixo consumo energético, facilidade de uso e durabilidade. Quando se trata de reduzir os custos ao longo da vida útil, a Volvo é a primeira de sua categoria.

Projetadas para se ajustarem a suas necessidades

Há muitas coisas baseadas na criação de soluções que se adaptam às necessidades particulares de diferentes aplicações industriais. Frequentemente, a inovação envolve alta tecnologia, mas nem sempre isto é necessário. Algumas de nossas melhores ideias são simples, baseadas em uma compreensão clara e profunda do dia a dia de trabalho de nossos clientes.



Aprende-se muitas coisas em 180 anos

Ao longo dos anos, a Volvo desenvolveu soluções avançadas que revolucionaram o uso de equipamentos de construção. Nenhuma outra marca vive a segurança mais do que a Volvo. A proteção dos operadores e aqueles ao seu redor, e a minimização do impacto ambiental são valores tradicionais que continuam a dar forma à nossa filosofia de projeto de produtos.

Estamos ao seu lado

Oferecemos suporte à marca Volvo com as melhores pessoas. A Volvo é verdadeiramente uma empresa global, sempre pronta para dar suporte aos clientes de maneira rápida e eficiente, não importa onde eles se encontrem.

Temos paixão por desempenho.



Volvo Trucks



Renault Trucks



Mack Trucks



UD Trucks



Volvo Buses



Volvo Construction Equipment



Volvo Penta



Volvo Financial Services

A última palavra em vibroacabadoras para tarefas de pavimentação extremas

A ABG9820 da Volvo foi projetada para a colocação de todos os tipos de camadas de desgaste, de aglomerante e de base em grandes larguras de pavimentação de até 16 metros e espessuras de até 500 mm. O alto rendimento de pavimentação, a ampla potência de reserva, um projeto robusto e resistente e a reconhecida facilidade de operação da Volvo são características importantes dessa vibroacabadora para trabalhos pesados.

Projetos de construção

A ABG9820 destina-se a grandes projetos de pavimentação onde é necessária uma alta velocidade de pavimentação e ótima qualidade da esteira: autoestradas, estradas principais e rodovias, construção de aeródromos, vias urbanas, ferrovias (faixas de rodagem intensas ou lastros de ferrovias).

A Sistema transportador de material de desempenho máximo

A ABG9820 tem uma velocidade de assentamento de 1.500 t/h. Assim, o silo grande tem uma capacidade de 17,5 t. Comandos independentes para os distribuidores helicoidais e os transportadores de barra garantem que a quantidade correta de material de pavimentação seja transportada para os dois lados da mesa quando e onde necessário.

B Excelente conforto do operador

Assim como todas as vibroacabadoras ABG Volvo, a ABG9820 apresenta a última geração do sistema EPM. Nenhum outro sistema no mercado oferece uma operação tão intuitiva e amplas opções para armazenar e analisar os dados da máquina. A plataforma do operador oferece uma excelente visão em todas as direções e um espaço amplo para as pernas do operador. Os dois assentos podem ser estendidos lateralmente além da extremidade externa da vibroacabadora.





F A geração mais recente de EPM

O EPM (Gerenciamento Eletrônico da Vibroacabadora) é um comprovado sistema de controle de barramento CAN serial, com um moderno painel de operações que exhibe claramente todas as funções, configurações e status de operação da vibroacabadora.



G Alto poder de tração

Uma tração muito elevada é alcançada devido ao atrito estático alto das sapatas das esteiras de borracha substituíveis. A grande área de contato com o solo, a suspensão de 3 pontos e a distribuição ideal de peso da vibroacabadora permite um processo de pavimentação eficiente, mesmo em bases com capacidade de carga insatisfatória ou em terreno irregular.

C Acionamento do deslocamento com controle eletrônico

O acionamento de deslocamento controlado eletronicamente assegura uma propulsão uniforme, um deslocamento em linha reta preciso, um acabamento em ângulo exato e uma partida suave.

D Motor potente e ecológico

O motor de alto desempenho com certificação COM III fornece ampla potência de reserva para todas as condições de operação, mesmo com largura máxima de pavimentação e cargas extremamente elevadas.

E Tecnologia da mesa

Os modelos de mesa Vario e fixa podem ser fornecidos como versões padrão ou de alta densidade. Com as mesas ABG de alta densidade, a Volvo oferece tecnologia de ponta. A combinação patenteada de tampers duplos com vibração permite que a vibroacabadora atinja o mais alto nível possível de compactação para que a compactação subsequente por rolos seja significativamente reduzida.

H Unidade de esteira com sistema de ajuste de altura patenteado para pavimentação com pavimentação de grande espessura

Sem muito trabalho para conversão, a vibroacabadora é ajustada rapidamente para a pavimentação de revestimentos espessos de até 500 mm.

1. Posição normal de pavimentação



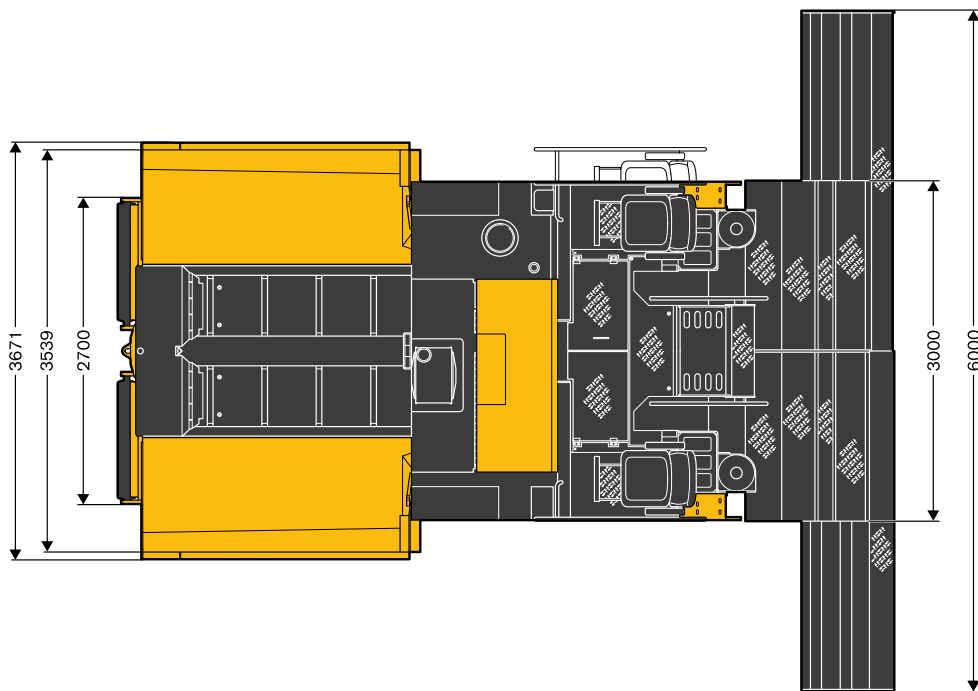
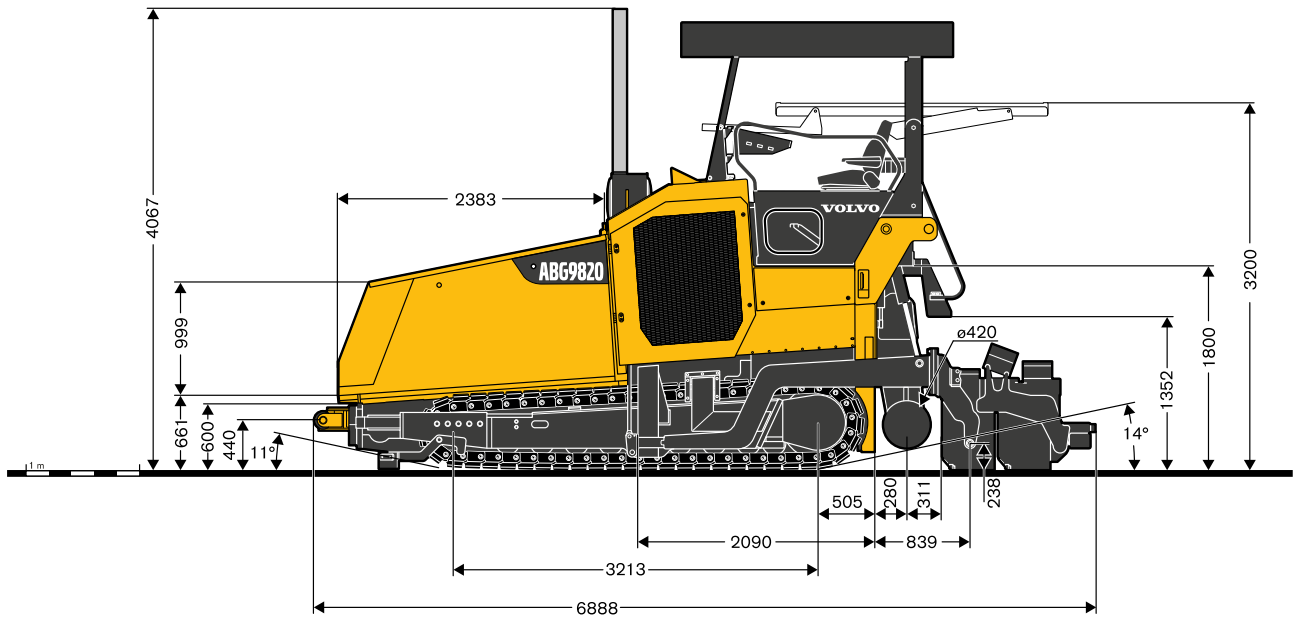
2. Os cilindros de transporte da mesa empurram a mesa para baixo e elevam a parte traseira da vibroacabadora.



3. Quando os parafusos de travamento são liberados, a unidade de esteira afunda no chão, sob seu próprio peso, e os parafusos de travamento são novamente apertados.



Dimensões



LARGURAS DE PAVIMENTAÇÃO / PESOS OPERACIONAIS DA MESA¹

Modelo da mesa	Sistema de extensões	Largura básica / Faixa de ajuste	Pesos (Mesa básica)	Largura máx. da pavimentação	Pesos ² (Largura máx. da mesa)
		m	kg	m	kg
VB 88	Hidráulico	3,00 - 6,00	4 090	10	7 240
VB 89	Hidráulico	3,00 - 6,00	4 460	9,00	6 890
VDT-V 88	Hidráulico	3,00 - 6,00	4 530	9,00	7 300
VDT-V 89	Hidráulico	3,00 - 6,00	4 830	9,00	7 560
VDT 120	Manual	3,00	2 200	13,00	9 700
MB 120	Manual	3,00	1 800	16,00	9 730

¹ Todos os pesos são aproximados sem opcionais. ² Inclui extensões do distribuidor helicoidal, placas de canal, portas das extremidades, braços de reboque traseiros, etc.

Especificações

ESPECIFICAÇÕES

Motor (Diesel)	Modelo	Deutz TCD2015V06 4V	
	Saída	kW/hp	273 / 371 a 1 800 rpm
	Líquido de arrefecimento	Líquido	
	Capacidade do tanque de combustível	l	400
	Emissões de escape	COM III /EPA Tier III	
Pavimentação	Saída (teoricam.) ²	t/h	1 500
	Espessura da camada (máx.)	mm	500
Velocidades	Pavimentação	m/min	60
	Transporte	km/h	3,6
Unidade da esteira	Comprimento	mm	3 200
	Largura (placas do rasto)	mm	400
Sistema de transportador misto	Capacidade da tremonha	t	17,5
	Transportadores	2	
	- Velocidade do transportador	m/min	27,1
	Distribuidores helicoidais	2	
	Velocidade do distribuidor helicoidal	1/min	117
	Diâmetro do distribuidor helicoidal	mm	420
Elétricos	V		Sistema de 24 V
Dimensões de transporte	Largura x Comprimento x Altura	mm	3 000 x 6 890 x 3 200
Pesos³	Unidade trator	kg	21 800
Nível de ruído	Nível de pressão sonora no ouvido do operador, de acordo com ISO 11201	LpA dB(A)	85 (com mesas MB120, VDT120, VDT-V88)
	Nível de potência sonora garantido, de acordo com a Diretiva 2000/14/EC	LwA dB(A)	109 (com mesas MB120, VDT120) 110 (com mesa VDT-V88)

2. O rendimento real da pavimentação depende da espessura da camada, da largura da pavimentação e da velocidade da pavimentação e varia de acordo com a condições de pavimentação existentes no seu local de trabalho. Entre em contato conosco; teremos o maior prazer em ajudá-lo no cálculo do rendimento da pavimentação para seu projeto de pavimentação particular. 3. Todos os pesos são aproximados, sem opcionais.

Equipamento

EQUIPAMENTO

Padrão ● Opcional ○

Lista parcial de equipamentos padrão e opcionais disponíveis

Motor Deutz Diesel, COM IIIA/EPA Tier III	●	Escala de espessura da camada em polegadas	○
Gerenciamento Eletrônico da Vibroacabadora (EPM2)	●	Sistemas de nivelamento	○
Unidade de controle ajustável	●	Painel elétrico	●
Dois assentos, extensíveis lateralmente	●	Quatro luzes de trabalho	●
Assentos de luxo com aquecimento	○	Isolamento sonoro	●
Trilhos com console de assento	●	Kit antivandalismo	●
Capota	●	Chave geral da bateria	●
Controle eletrônico de acionamento	●	Duas unidades de controle mesa de pavimentação (SCU)	●
Roletes das esteiras com lubrificação permanente	●	Kit de ferramentas	●
Links das esteiras forjados e endurecidos	●	Lubrificação central	●
Tensor automático das esteiras	●	Holofotes de xênon	○
Grandes roletes de encosto	●	Duas luzes adicionais (traseira)	○
Quatro acionamentos hidrostáticos individuais para transportadores e distribuidores helicoidais	●	Luzes de trabalho com base magnética	○
Controle ultrassônico proporcional do distribuidor helicoidal de acordo com os requisitos do material	●	Dois suportes adicionais do bujão de gás lateral	○
Direção reversível da rotação do distribuidor helicoidal	●	Sinalizador de advertência	○
Dispositivo de bloqueio da mesa	●	Painel de controle auxiliar	●
Dispositivo de bloqueio contra subida na mesa	●	Soquetes adicionais 230 V	○
Dispositivo tensor da mesa para mesas fixas	○	Sistema de pulverização de emulsão	○
Dispositivo de alívio da mesa	○	Pulverizador de limpeza pesada	○
Dispositivo de carga da mesa	○	Bomba de transferência de combustível	○
Blocos do espaçador de mesa, 50 mm	○	Placas de sinalização EUA	○
Ajuste hidráulico da altura do distribuidor helicoidal	●	Pintura especial (conforme a tabela de cores RAL, exceto pintura metálica)	○
		Óleo hidráulico biodegradável	○



Nem todos os produtos estão disponíveis em todos os mercados. De acordo com a nossa política de melhoria contínua, reservamo-nos o direito de modificar especificações e projetos sem aviso prévio. As ilustrações não mostram necessariamente a versão padrão da máquina.

VOLVO

Volvo Construction Equipment

www.volvoce.com