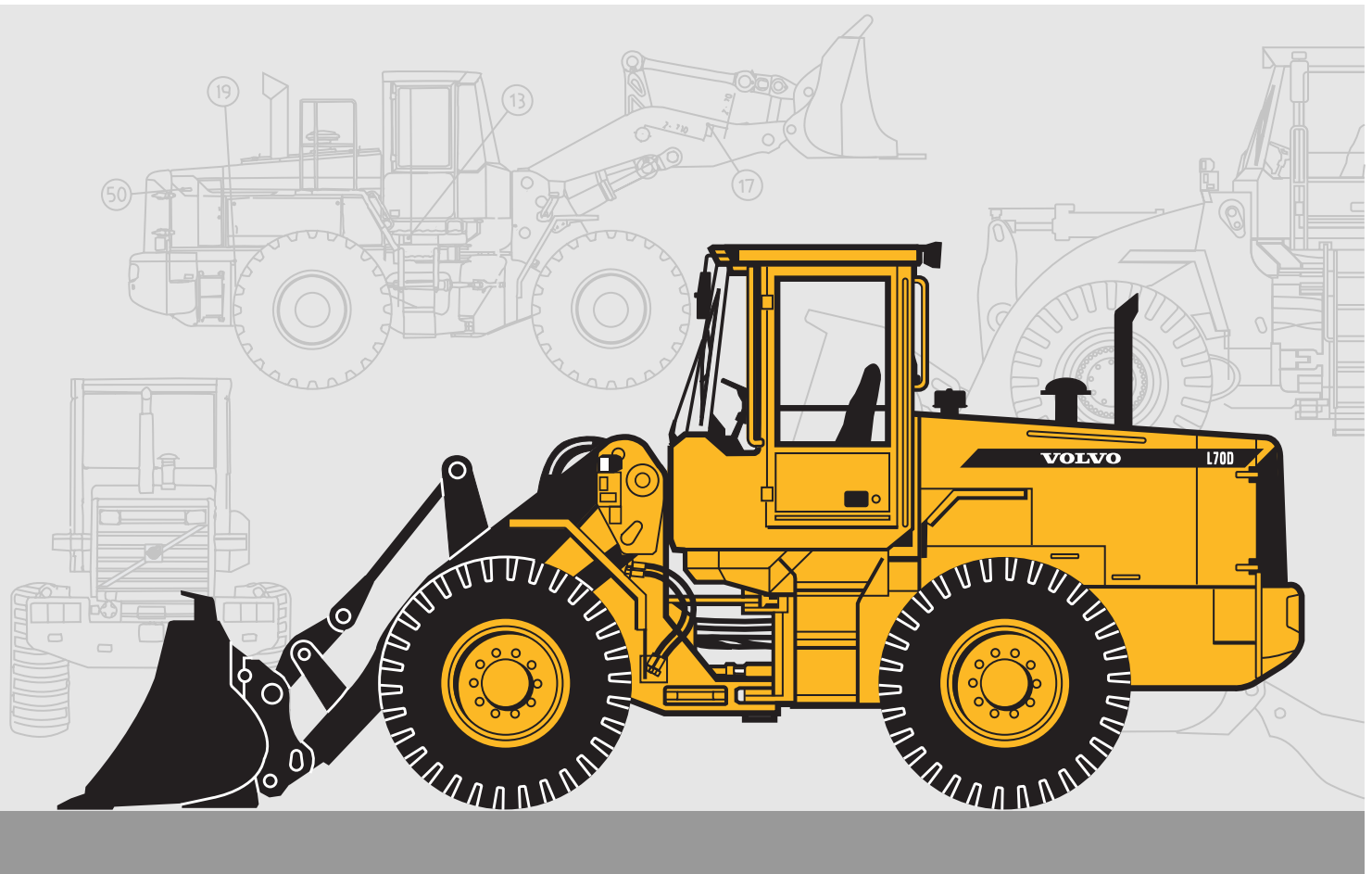


**VOLVO RADLADER**

# L70D



- **Motorleistung, SAE J1995:**  
Brutto 94 kW (128 PS)  
ISO 9249, SAE J1349:  
Netto 90 kW (122 PS)

- **Einsatzgewicht:** 10,9–12,2 t

- **Schaufelinhalt:** 1,6–5,0 m<sup>3</sup>

- **Volvo-Hochleistungs-Niederemissionsmotor**  
mit hohem Drehmoment bei niedrigen Drehzahlen und geringem Schadstoffausstoß.

- **APS II-Volvo Schaltautomatik**  
– der zweiten Generation mit Leistungswahlschalter und einsetzspezifischer Abstimmung

- **Nasse Bremsen**  
Geschlossene, innenliegende Bremsen mit Ölumlaufkühlung

- **Volvo-Lastschaltgetriebe**

- **TP-Hubgerüst**  
– Große Reißkraft im gesamten Hubbereich  
– Vorbildliche Parallelführung

- **Care Cab II**  
Überdruckkabine der zweiten Generation mit hohem Komfort- und Sicherheitsstandard

- **Contronic II**  
Elektronisches Überwachungssystem in erweiterter Ausführung

- **Load-Sensing** Arbeits- und Lenkhydraulik

- **Vorgesteuerte Arbeitshydraulik**  
3. Hydraulikkreislauf

- **Hydraulischer Schnellwechsler**

#### **Optionen**

- **BSS-Hubgerüstdämpfung**

- **CDC-Komfort** – Lenk- und Fahrschaltung

**VOLVO**



## SERVICE

Das Contronic II-Überwachungssystem liefert Informationen über den Zustand der Maschine, erinnert an Wartungszeitpunkte und minimiert die Zeit für die Fehlersuche.

**Leicht zugängliche Wartungspunkte:** Große, leicht zu öffnende Serviceklappen mit Gasfederstützen.

Ausschwenkbare Kühlerhaube und Kühler.

Kraftstofftank .....	190 l
Kühlanlage .....	40 l
Hydrauliköltank .....	65 l
Lastschaltgetriebe .....	17 l
Motor .....	16 l
Vorderachse/Hinterachse .....	24/24 l



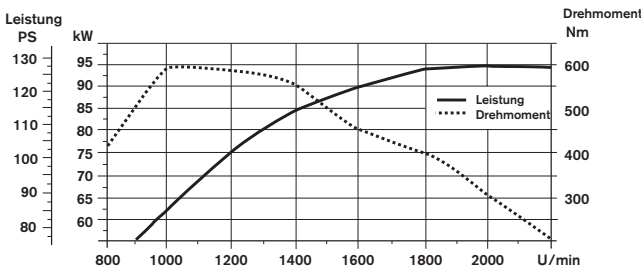
## MOTOR

Der Niederemissionsmotor leistet ein hohes Drehmoment und zeichnet sich auch im unteren Drehzahlbereich durch sehr gute Elastizität aus. Niedrige Maximaldrehzahl trägt zu Kraftstoffersparnis, geringer Geräusentwicklung, weniger Verschleiß und längerer Lebensdauer bei.

**Motor:** 6-Zylinder-4-Takt-Reihendieselmotor mit Direkteinspritzung, Turbolader mit Ladeluftkühlung und nassen, austauschbaren Zylinderlaufbuchsen.

**Luftfiltereinheit:** Ansaugluftreinigung dreistufig ausgelegt. Zyklon – Vorabscheider, Ejektor, Luftfilter.

Motor Volvo TD 63 KGE	
Schwungradleistung bei .....	2000 U/min
SAE J1995 brutto .....	94 kW (128 PS)
ISO 9249 SAE J1349 netto .....	91 kW (124 PS)
mit Schallpegelsatz	
ISO 9249 SAE J1349 netto .....	93 kW (126 PS)
Nutzleistung bei .....	2200 U/min
SAE J1995 brutto .....	94 kW (128 PS)
ISO 9242 SAE J1349 netto .....	89 kW (122 PS)
mit Schallpegelsatz	
ISO 9242 SAE J1349 netto .....	92 kW (125 PS)
Max. Drehmoment bei .....	1000 U/min
SAE J1349 brutto .....	595 Nm
SAE J1349 netto .....	590 Nm
Hubraum .....	5,48 l



## ELEKTRISCHE ANLAGE

Das Contronic II-Überwachungssystem bietet eine erweiterte Funktionskontrolle. Gesamte Bordelektrik durch Sicherungen geschützt. Werkseitig vorverlegte Leitungen zum Anschluß von Sonderausrüstung.

**Zentrale Warnanlage:** Zentrale Warnleuchte für die folgenden Funktionen: Motoröldruck, Motortemperatur (Summer), Getriebeöldruck, Getriebeöltemperatur, Bremsdruck, Feststellbremse (Summer), Hydraulikölstand, Lenkdruck, Kühlmitteltemperatur, Getriebeöltemperatur, Hydrauliköltemperatur, Überdrehenschutz bei eingelegetem Gang, Ladedruck der Bremsdruckspeicher.

Spannung .....	24 V
Batterien .....	2x12 V
Batteriekapazität .....	2x105 Ah
Generatorleistung .....	1680 W / 60A
Anlasserleistung .....	4 kW (5,4 PS)



## KRAFTÜBERTRAGUNG

Antriebsstrang und Arbeitshydraulik sind gut aufeinander abgestimmt. Bewährte und betriebssichere Konstruktion. Die gute Beschleunigung steigert die Produktivität.

**Drehmomentwandler:** einstufig

**Getriebe:** Volvo Lastschaltgetriebe mit Vorgelege und Einhand-Wählhebelbedienung. Rasches und ruckfreies Umschalten vorwärts/rückwärts.

**Schaltssystem:** Volvo Schaltautomatik (APS II) mit Leistungswahlschalter.

**Achsen:** Volvo Antriebsachsen mit schwimmend gelagerten Steckachsen und Planeten-Nabenvorgelegen. Achsgehäuse aus einem Gußteil. Starrachse vorne und Pendelachse hinten. 100 % schlüssige Differentialsperre auf Vorderachse.

Getriebe: .....	Volvo HT 90	
Wandlungsgrad .....	2,85:1	Sonderausrüstung
Geschwindigkeiten		
vorwärts/rückwärts .....	Hoch	Niedrig
1 .....	7,0 km/h	1,9 km/h
2 .....	14,0 km/h	3,7 km/h
3 .....	26,0 km/h	7,3 km/h
4 .....	40,0 km/h	13,6 km/h
Bereifung .....	20.5 R25	
Vorder- und Hinterachse .....	Volvo / AWB 15	
Pendelung .....	±13°	
Bodenfreiheit bei		
13° Pendelung .....	420 mm	



## BREMSANLAGE

Das einfache, betriebssichere System mit wenig Bauteilen bietet hohe Verfügbarkeit und Sicherheit. Selbstnachstellende, nasse Bremsen mit Ölkühlung gewährleisten lange Wartungsabstände.

**Betriebsbremse:** Volvo-2-Kreis-Bremsanlage mit Stickstoffgeladenen Druckspeichern. Vollhydraulisch betätigte, nasse, innenliegende Bremsen mit Ölumlaufkühlung. Auskuppeln während des Bremsvorgangs kann mit Hilfe eines Schalters am Armaturenbrett vorgewählt werden.

**Feststellbremse:** Mechanisch betätigte Trommelbremse.

**Sicherheitsbremsystem:** Die Bremsleistung gemäß Sicherheitsanforderungen wird durch einen der Betriebsbremskreise oder die Feststellbremse gewährleistet.

**Standards:** Die Bremsanlage entspricht den Anforderungen nach ISO 3450, SAE J1473 und StVZO § 41.

Zahl der Scheiben/Rad .....	1
Zahl der Druckspeicher .....	3
Inhalt pro Speicher .....	0,5 l

# TECHNISCHE DATEN VOLVO L70D

		ERDBAU		UNIVERSALSCHAUFELN					LEICHTGUT		HOCHKIPP
Bereifung 20.5 R25 L2											
		Zähne	Zähne	Zähne	Zähne	Zähne	Unterschraub- messer	Unterschraub- messer	Unterschraub- messer	Unterschraub- messer	Unterschraub- messer
Schaufelinhalt	m <sup>3</sup>	2,1	2,1	2,0	2,2	2,0	2,1	2,1	3,3	5,2	5,0
Schaufelnenninhalt, ISO/SAE	m <sup>3</sup>	1,9	1,9	1,8	2,0	1,8	1,9	1,9	3,1	5,0	4,8
Kipplast, ohne Lenkeinschlag	kg	8530	8050	8430	8340	7940	8270	7600	7360	7330	7410
35° Lenkeinschlag	kg	7650	7180	7560	7480	7100	7410	6780	6540	6490	6570
voller Lenkeinschlag	kg	7380	6930	7310	7220	6850	7160	6540	6300	6240	6320
Reißkraft	kN	91,5	83,9	91,9	86,7	83,6	86,9	79,4	61,1	53,2	52,7
A	mm	7250	7350	7240	7310	7340	7120	7220	7570	7800	7780
E	mm	1110	1210	1110	1170	1200	990	1090	1430	1650	1650
L	mm	5090	5140	5070	5130	5120	5070	5120	5290	5490	5490
H*) Messerkante SAE Zahnspitze/U-Messer	mm	2950 2810	2880 2740	2960 2820	2910 2770	2890 2750	2950 2890	2880 2820	2650 2590	2500 2440	2480 2420
M*) Messerkante SAE Zahnspitze/U-Messer	mm	920 1060	980 1120	910 1050	960 1100	990 1130	930 960	1000 1030	1280 1310	1470 1500	1430 1460
N*)	mm	1470	1480	1600	1610	1630	1540	1580	1620	1670	1670
V	mm	2500	2500	2500	2500	2500	2500	2500	2550	2650	2650
a <sub>1</sub> Wendekreis- durchmesser	mm	11200	11230	11190	11230	11240	11130	11170	11420	11640	11670
Einsatzgewicht	kg	11190	11430	11080	11130	11340	11140	11100	11580	11860	11870

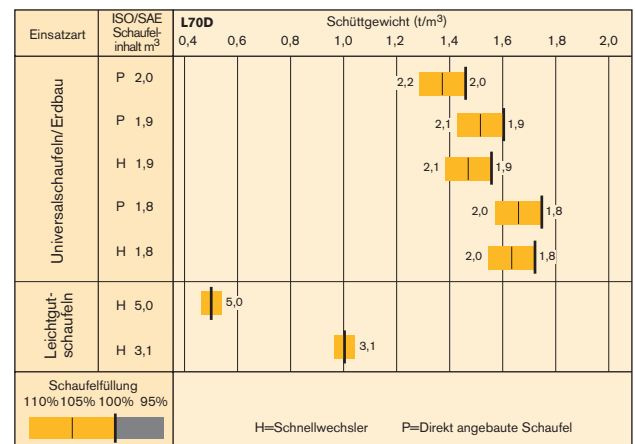
\*) bei 45° Auskippwinkel

## DIAGRAMM AUSWAHL PASSENDER SCHAUFELN

Bei der Schaufelwahl richtet man sich im allgemeinen nach dem üblichen Schüttgewicht und dem erreichbaren Füllungsgrad der Schaufel. Für das TP-Hubgerüst, mit dem sich ein hervorragender Rückkippwinkel ergibt, können Schaufeln mit besonders großer Schaufelöffnung eingesetzt werden. Dadurch ergibt sich ein tatsächlicher Füllungsgrad, der oft sogar höher ist als der Wert, den die ISO/SAE-Vermessung angibt. Die Tabelle zeigt den Füllungsgrad der Schaufeln bei unterschiedlichen Schüttgewichten und die entsprechenden Schaufelinhalt. **Beispiel: Sand und Kies. Füllungsgrad ~ 105%. Ergebnis: Die 1,8 m<sup>3</sup> Schaufel faßt 1,9 m<sup>3</sup>.** Zur Erzielung bester Stabilität ist die nachstehende Tabelle zu berücksichtigen.

Material	Füllungs- grad, %	Schüttgewicht, t/m <sup>3</sup>	ISO/SAE Schaufelinhalt, m <sup>3</sup>	Tatsächlicher Schaufelinhalt, m <sup>3</sup>	
Mutterboden/	~ 110		~ 1,8	1,8	~ 2,0
Ton			~ 1,6	1,9	~ 2,1
			~ 1,4	2,0	~ 2,2
Sand/Kies	~ 105		~ 1,9	1,8	~ 1,9
			~ 1,7	1,9	~ 2,0
			~ 1,5	2,0	~ 2,1
Mischgut	~ 100		~ 1,9	1,6	~ 1,6
			~ 1,7	1,8	~ 1,8
			~ 1,6	1,9	~ 1,9
Fels	≤ 100		~ 1,7	1,6	~ 1,6

Die Größe der Felsschaufeln wurde im Hinblick auf beste Eindringfähigkeit und Schaufelfüllung – unabhängig von Schüttgewicht – gewählt.



## ERGÄNZENDE ANGABEN

		17.5 R25 L2
Breite über Reifen	mm	-90
Bodenfreiheit	mm	-60
Kipplast, voller Lenkeinschlag	kg	-330
Einsatzgewicht	kg	-190

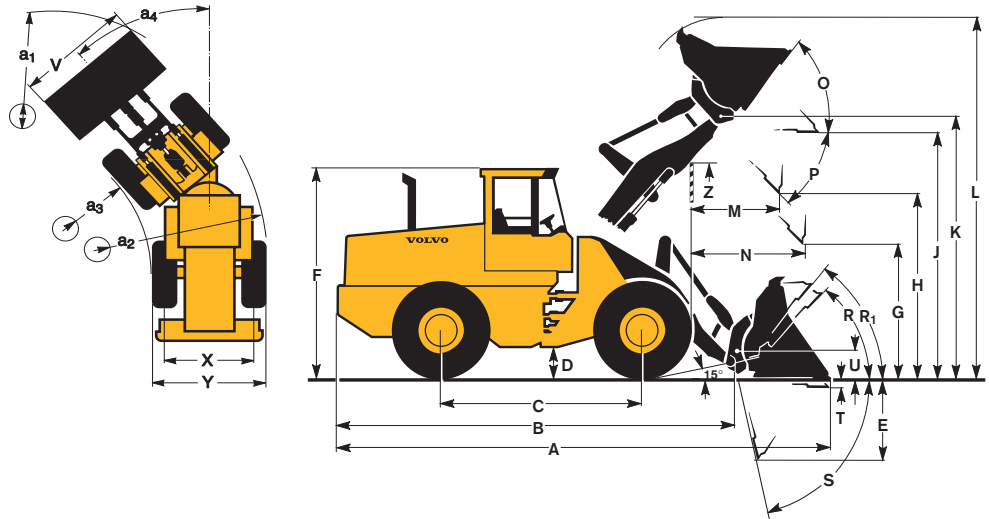
## TECHNISCHE DATEN & MASSANGABEN

Bereifung: 20.5 R25 L2

B	5 920 mm
C	2 840 mm
D	430 mm
F	3 210 mm
G	2 135 mm
J	3 580 mm
K	3 880 mm
O	56°
P	45°
R	43°
R <sub>1</sub> *	48°
S	78°
T	30 mm
U	450 mm
X	1 860 mm
Y	2 390 mm
Z	3 150 mm
a <sub>2</sub>	5 100 mm
a <sub>3</sub>	2 710 mm
a <sub>4</sub>	±40°

\* Transportstellung SAE

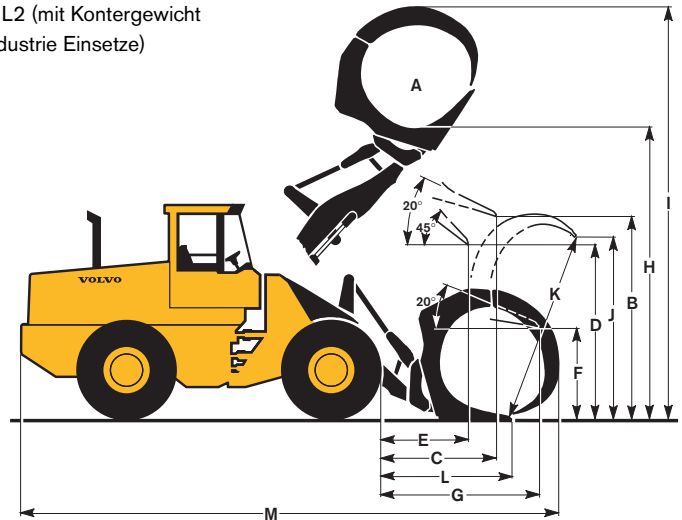
Die Daten und Maßangaben entsprechen in zutreffenden Teilen ISO 7131, SAE J732, ISO 7548, SAE J742, ISO 5998, SAE J818, ISO 8313.



## HOLZGREIFER NR. 92019

A	1,3 m <sup>2</sup>
B	3 420 kg
C	1 480 kg
D	2 940 mm
E	1 160 mm
F	1 530 mm
G	2 350 mm
H	4 340 mm
I	5 870 mm
J	1 980 mm
K	2 150 mm
L	1 700 mm
M	7 440 mm

Bereifung: 20.5R25 L2 (mit Kontergewicht für Holz-Industrie Einsetze)  
 Einsatzgewicht 11 950 kg  
 Nutzlast 3 900 kg

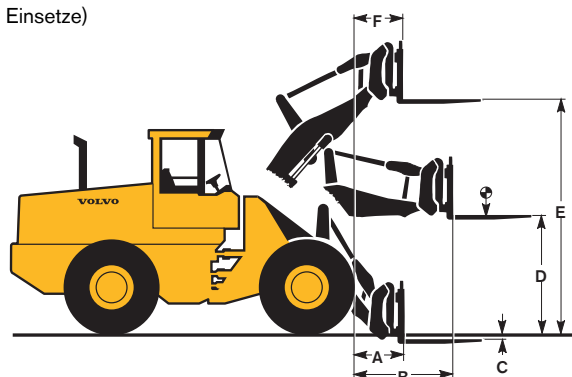


## STAPLERVORSATZ

A	841 mm
B	1 560 mm
C	-80 mm
D	1 830 mm
E	3 700 mm
F	680 mm

Bereifung: 20.5R25 L2 (mit Kontergewicht für Holz-Industrie Einsetze)  
 Gabelzinken Best.-Nr. R/L 93 525  
 Länge 1 225 mm  
 Gabelrahmen Best.-Nr. 80 041  
 Breite 1 500 mm  
 Zulässige Last\* 4 300 kg  
 Bei Schwerpunktabstand 600 mm  
 Einsatzgewicht 11 420 mm

\* gemäß EN 474-3; Maschine auf festem, ebenem Boden





## LENKUNG

Die feinfühlig reagierende Lenkanlage ermöglicht kurze Arbeitstakte. Das leistungssparende Load-Sensing-System ist sehr wirtschaftlich im Kraftstoffverbrauch. Spursicher und präzise.

**Lenkanlage:** Lastabhängige, hydrostatische Knicklenkung

**Ölversorgung:** Die Lenkanlage wird von der Load-Sensing-Axialkolbenpumpe vorrangig versorgt.

**Hydraulikpumpe:** Doppel-Axialkolbenpumpe mit variabler Fördermenge

**Zylinder:** Zwei doppeltwirkende Zylinder

Lenkzylinder .....	2
Durchmesser .....	63 mm
Kolbenstangendurchmesser .....	40 mm
Hub .....	370 mm
Betriebsdruck, max. ....	21 MPa
Fördermenge, max. ....	80 l/min
Max. Lenkeinschlag .....	±40°



## KABINE

Care Cab II-Überdruckkomfortkabine mit großer Türöffnung und somit besonders bequemem Ein- und Ausstieg. Auskleidung mit schallschluckendem Material. Schall- und schwingungsgedämpfte Aufhängung. Ausgezeichnete Rundumsicht durch großflächige Verglasung. Gewölbte Windschutzscheibe aus grüngetöntem Verbundglas. Ergonomisch angebrachte Bedienungsorgane und Instrumente sowie die verstellbare Bedienkonsole gestatten dem Fahrer eine komfortable Sitzposition.

**Instrumentierung:** Alle wichtigen Anzeigeelemente befinden sich gut sichtbar im Blickfeld des Fahrers sowie das Contronic II-Display für Klartextmeldungen.

**Heizung und Defroster:** Heizanlage mit gefilterter Frischluftzufuhr und vierstufigem Gebläse. Defroster für sämtliche Scheiben.

**Fahrersitz:** Luftgefederter, beheizter Fahrersitz mit Beckengurt. Der Sitzträger ist an der Kabinenrückwand befestigt. Der Beckengurt leitet aufgenommene Kräfte über die Sitzschienen ab.

**Geprüft und zugelassen nach:** ROPS (ISO/CD 3471, SAE J1040), FOPS (ISO 3449, SAE J231). Entspricht den Anforderungen gemäß "Schutzdach für Gabelstapler" (ISO 6055) und "Obligatorische Verwendung von Sicherheitsgurten" (SAE J386).

Notaussteige .....	2
Innenschallpegel ISO 6396 .....	71 dB (A)
Außenschallpegel	
nach ISO 2006 .....	LwA 104 dB (A)
Blauer Engel (Option) .....	LwA 101 dB (A)
Ventilation .....	9 m³/min
Heizleistung .....	11 kW
Kühlleistung (Klimaanlage) .....	8 kW



## HYDRAULIKANLAGE

Die Load-Sensing-Hydraulik liefert genau die Fördermenge, die für die jeweilige Funktion erforderlich ist, und ermöglicht eine präzise Bedienung des Geräts im gesamten Hubbereich. Die hohe Pumpenleistung führt zu raschen Bewegungsabläufen.

**Hydraulikpumpe:** Die lastabhängige Doppel-Axialkolbenpumpe stellt sich auf den Ölbedarf der jeweiligen Funktion nach Meldung über eine LS-Leitung ein. Die Fördermenge wird dann über einen Zentralblock zur aktuellen Funktion geleitet, wobei die Lenkfunktion immer Vorrang hat.

**Hydraulik-Steuerventil:** Doppeltwirkendes Zweikammerventil, das von einem Zweikammer-Vorsteuerventil angesteuert wird.

**Hubfunktion:** Das Steuerventil hat vier Stellungen: Heben, Neutrallage, Senken und Schwimmlage. Abschaltbare Hubautomatik mit induktiven Gebern, einstellbar auf jede Position zwischen maximaler Reichweite und voller Hubhöhe.

**Kippfunktion:** Das Steuerventil hat drei Stellungen: Rückkippen, Neutrallage und Auskippen. Abschaltbare Kippautomatik mit induktiven Gebern, einstellbar auf jeden gewünschten Kippwinkel.

**Zylinder:** doppeltwirkend

**Hydraulikölfilter:** Vollstrom-Filterpatrone mit Feinheitsgrad 20 µm

Axialkolbenpumpe	
Betriebsdruck .....	26,0 MPa
Fördermenge .....	160 l/min
bei .....	10 MPa
und Motordrehzahl .....	2 200 U/min
Vorsteuersystem	
Betriebsdruck .....	3,0 MPa
Funktionszeiten	
Hubdauer* .....	5,1 s
Kippdauer* .....	1,3 s
Senkdauer, leere Schaufel .....	3,0 s
Gesamte Zyklusdauer .....	9,4 s

\* Mit Last nach ISO 5998 und SAE J818



## HUBGERÜST

Das TP-Hubgerüst vereint ein hohes Reißmoment im gesamten Hubbereich mit nahezu exakter Parallelführung. Diese Eigenschaften in Verbindung mit der großen Hubhöhe und Reichweite machen die Maschine für den Produktionseinsatz wie für die Arbeit mit Stapelvorsatz oder Lashaken gleichermaßen geeignet.

Hubzylinder .....	2
Durchmesser .....	100 mm
Kolbenstangendurchmesser .....	70 mm
Hub .....	734 mm
Kippzylinder .....	1
Durchmesser .....	150 mm
Kolbenstangendurchmesser .....	80 mm
Hub .....	440 mm



## STANDARDAUSRÜSTUNG

### Service

Werkzeugkasten  
Werkzeugsatz  
Radschlüsselsatz

### Motor

Luftfiltereinheit mit Hauptfilter (Trockenluftfilter) und Sicherheitsfilter und automatischer Staubentleerung (Ejektor)  
Schauglas für Kühlmittelstand  
Kaltstart-Heizelement im Ansaugrohr  
Schalldämpfer mit Funkenfänger  
Schutz für Ventilator

### Elektrische Anlage

24 V - Vorverkabelung für Zusatzausrüstung  
Drehstromgenerator, 24 V, 60 A  
Batterietrennschalter  
Kraftstoffanzeige  
Signalhorn, elektrisch  
4 Armaturenbletter mit leicht verändlichen Symbolen  
Beleuchtung:  
• 2 Halogen-Fahrscheinwerfer vorne, Fern-/Abblendlicht  
• Standlicht  
• Brems-/Rücklicht  
• Fahrtrichtungsanzeiger und Warnblinkanlage  
• Halogen-Scheinwerfer für Arbeitsbeleuchtung, (2 vorne, 2 hinten)  
• Instrumentenbeleuchtung  
• Nummerschildbeleuchtung  
Summersignal bei angesetzter Feststellbremse und Wählhebelstellung vorwärts/rückwärts

### Contronic II-Überwachungssystem, ECU mit Protokoll-/Analysefunktionen

Contronic II Display  
Drehzahlabsenkung bei Fehlermeldung:  
• Hohe Kühlmitteltemperatur, Motor  
• Niedriger Motoröldruck  
• Hohe Getriebeöltemperatur  
Anlaßsperre bei eingeletem Gang  
Leuchtenprüffunktion  
Warn- und Kontrollleuchten für:  
• Ladestrom  
• Motoröldruck  
• Getriebeöl Druck  
• Bremsdruck  
• Feststellbremse  
• Hydraulikölstand  
• Achsöltemperatur  
• Reguläre Lenkung  
• Notlenkung  
• Fernlicht  
• Fahrtrichtungsanzeiger  
• Rundumleuchte  
• Kaltstart-Heizelement  
• Differentialsperre  
• Kühlmitteltemperatur  
• Getriebeöltemperatur  
• Ladedruck der Bremsdruckspeicher

### Kraftübertragung

Getriebe mit Kupplungsmodulator und Einhand Wählhebelbedienung,  
Full Powershift-Schaltautomatik, Schalter zur Unterbrechung der Kraftübertragung beim Bremsen  
Fahrtrichtungswahl mit Schalter  
Ausgleichsgetriebe:  
• vorne mit 100 % schlüssiger Differentialsperre  
Bereifung 20.5R25

### Bremsanlage

Nasse, innenliegende, ölgekühlte Bremsen. Zweikreis-Sicherheitssystem  
Warnmeldung bei angesetzter Feststellbremse.

### Kabine

Geprüft und zugelassen nach: ROPS (SAE J1040, ISO 3471) FOPS (SAE J231, ISO 3449)  
Contronic-Anzeigeinheit mit Display  
Schallschluckende Auskleidung  
Schalldämsatz für Kabine  
Aschenbecher  
Zigarettenanzünder  
Abschließbare Tür (Einstieg links)  
Überdruckkabine mit Heiz-/Defrosteranlage  
Heizleistung 11 kW, Lüfter mit 4 Geschwindigkeiten  
Luftfilter  
Bodenmatten  
Innenbeleuchtung  
Innenrückspiegel  
2 Außenrückspiegel  
Ausstellfenster rechts  
Getönte Verbundglasscheiben  
Hüftgurt  
Doppelte Bremspedale  
Aufbewahrungsfach  
Einbausatz für Radio einschl. 12 V Anschluß  
Sonnenblende  
Scheibenwischer vorne und hinten  
Scheibenwischer vorne mit Intervallschaltung  
Scheibenwaschanlage vorne und hinten  
Trittleiter und Handlauf für den Einstieg

Vorder- und Hinterkotflügel  
Verbreiterungssatz für Kotflügel  
Lenkradknopf

### Hydraulikanlage

Steuerventil (2 Schieber)  
Vorsteuerventil (2 Schieber)  
Doppel- Axialkolbenpumpe  
Sperre für Hubbetätigung  
Einstellbare Kippautomatik  
Sperre für Kippbetätigung  
Einstellbare Hubautomatik  
Kurze Bedienungshebel mit Sicherheitssperre  
Lastabsenkensystem  
Prüfanschlüsse mit Schnellkupplung für Hydrauliköl Druck  
Schauglas für Hydraulikölstand  
Hydraulikölkühler  
Notlenkung  
3.Hydraulikkreislauf  
Separate Geräteverriegelung für Schnellwechsler

### Externe Ausrüstung

Schallisolierte Aggregate:  
• Kabine  
• Motor, Getriebe  
Verladeösen  
Motorhaube komplett mit Seitenwandblechen  
Knickgelenksperre  
Vandalismusschutz  
Diebstahlsicherung für:  
Batterien  
Industrie-Zughaken  
Schnellwechsler

## SONDERAUSRÜSTUNG

### Service und Wartung

Druckluftausrüstung  
Frostschutzbehälter

### Motor

Kühlmittelfilter  
Motorvorwärmer (220 V/1500 W)  
Ölbadvorfilter

### Elektrische Anlage

Akustische Rückfahr-Warnanlage (SAE J994)  
Zusätzliche vordere Arbeitsbeleuchtung  
Zusätzliche hintere Arbeitsbeleuchtung  
Rundumleuchte, klappbar befestigt  
Bürstenloser Generator  
Anschluß für Startkabel (Nato)  
Seitliche Begrenzungsleuchten

### Kraftübertragung

Selbstsperrdifferential hinten  
Selbstsperrdifferential vorne und hinten  
Geschwindigkeitbegrenzung 20 km/h  
8-Gang-Getriebe

### Kabine

Handgas  
Schiebefenster  
Klimaanlage (8 kW)  
Kabinenluftfilter für asbestbelastete Umgebung  
Notsitz  
Luftfederter Fahrersitz  
Armlehne links  
Höhen- und neigungsverstellbares Lenkrad  
Radio mit Kassettenrekorder  
Sonnenblenden, Front- und Heckscheibe  
Sonnenblenden, Seitenfenster  
Halter für Aufbewahrungsbox

### Hydraulikanlage

4. Hydraulikkreislauf  
Einfachwirkende Hubfunktion  
BSS-Hubgerüstdämpfung  
Biologisch abbaubares Hydrauliköl  
5./6. Hydraulikkreislauf  
HD-Gerätehydraulik

### Sonstiges

CDC-Komfort-Lenk- und Fahrerschaltung  
Maschenfilter für Kraftstoffeffüllstutzen  
Elektrohydraulisch betätigte Feststellbremse  
Kontergewicht für Holz-Industrie Einsatz  
Blauer Engel

### Bereifung

20.5-25  
17.5R25  
17.5-25

### Sicherheit

Schutzgitter für Fahrscheinwerfer  
Kühlerschutz  
Schutzgitter für hintere Arbeitsbeleuchtung  
Schutzgitter für Seitenscheiben und Heckscheibe  
Schutzgitter für Frontscheibe  
Schutzgitter für Rücklicht  
Unterbodenschutz, hinten

### Anbaugeräte

Schaufeln  
Staplervorsätze  
Lashaken  
Holzgreifer  
Kommunalschar  
Kehrwalze  
Unterschraubmesser  
Aufsteckzähne  
Überlaufschutz für Schaufeln  
Ballenklammer

Wir behalten uns das Recht zur Änderung technischer Daten und konstruktiver Maßnahmen ohne Ankündigung vor. Die Abbildungen zeigen nicht immer die Standardausführung der Maschinen.

# VOLVO

Volvo Construction Equipment Group

Ref. No. 28 2 669 2319 German  
Printed in Sweden 2000-04 4,0 WLO  
Volvo Eskilstuna