

12MX-12MXT



Mecalac 

SEINE STÄRKE,

Leistungsstark und einfach zu bedienen : die Mecalac 12 MX und 12 MXT vergrößern den Vorsprung

- Wirtschaftlichkeit: mit seinem Schnellwechselsystem bietet ein Mecalac 4 Funktionen in einer Maschine: Bagger, Lader, Gabelstapler und Anbaugeräteträger.
- Einfache Bedienung: Der komfortable Führerstand läßt sich an jeden Fahrer für jede Einsatzart anpassen.
- Kompakte Bauweise: Ein weiterer Mecalac-Vorteil. Die Kinematik erlaubt eine 360°-Drehung in einem Bereich von weniger als 3 Metern.
- Robuste Konstruktion: Ein Design, das für Ausgewogenheit und Zuverlässigkeit aller Maschinenbauteile steht.
- Leistungsstark: Motorisierung mit Saug- bzw. Turbomotor (77 und 93 PS).



DAS IST VIELSEITIGKEIT

Schnellwechselsystem

Das automatische Ver- und Entriegelungssystem ermöglicht dem Fahrer einen Wechsel der Schaufel innerhalb von wenigen Sekunden, ohne das Fahrerhaus zu verlassen.



LADER

Schaufel füllen - entleeren
90° zur Fahrtrichtung



360°-Drehung zum
Beladen und Entladen
eines LKW



Volle Einsatzfähigkeit
auf engstem Raum





STAPLEREINSATZ

Der Mecalac arbeitet in jedem Gelände, 360° rundum schwenkend und einem vertikalen Arbeitsbereich von -3 bis +6 Metern, d.h. insgesamt 9 Metern. Seine kompakte Bauweise und seine Kinematik gewährleisten seine große Vielseitigkeit.



GERÄTETRÄGER

Der Mecalac kann sofort mit den verschiedensten Anbaugeräten (z.B. Hammer, Schlegelmäher, Kehrmaschine, Schneeräumschild usw.) ausgerüstet werden.

DAS IST EINFACHE HANDHABUNG

Kompakte Bauweise

360°-Drehung
in einem Bereich
von weniger als 3 Metern.
Der Mecalac kann selbst
auf engstem Raum zu 100%
eingesetzt werden.
Einsätze z.B.
in Wohngebieten,
Tunnels und Hallen
sind seine Stärke.



BAGGER

Graben über
Front und Laden
über Heck



Einsatz auf engen
Straßen ohne
Verkehrs-
behinderung



Graben mit
beidseitigem
Seitenversatz



DIE VORTEILE

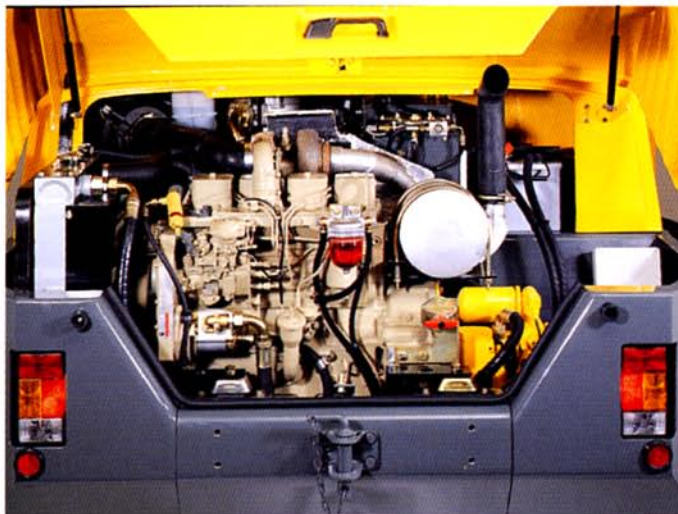
Knickgelenkter Rahmen mit Pendel-Hinterachse

Der knickgelenkte Rahmen ermöglicht einen geringen Wenderadius, wobei das Anbaugerät bzw. die Schaufel stets in der Spur der Maschine bleibt. Die Pendel-Hinterachse mit einem Pendelwinkel von $\pm 10^\circ$ bietet hervorragende Eigenschaften für extreme Geländegängigkeit, Pendelverriegelung von der Kabine aus, egal wie die Maschine steht. Beide Achsen sind mit Ölbadlamellenbremsen und Selbstsperrdifferentialen ausgestattet.



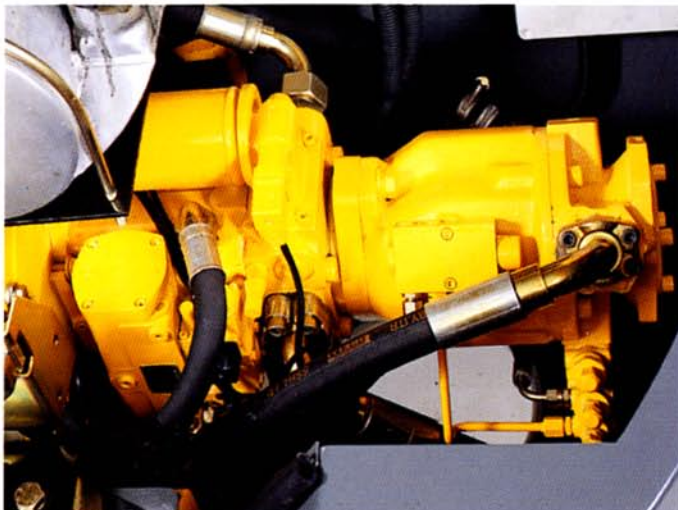
Wassergekühlter 4-Zylinder Motor

Zwei Versionen: Saugmotor mit 77 PS und Turbomotor mit 99 PS. Der Quereinbau gewährleistet eine bessere Standsicherheit und erleichtert den Zugang bei der Wartung. Zwei leicht abnehmbare Seitenabdeckungen dienen dem Schutz des Motors.

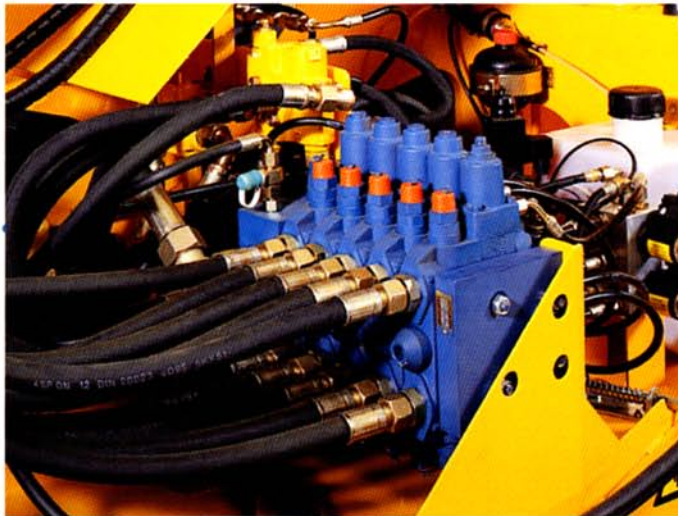


Arbeitshydraulik mit "Load Sensing" - geregelter Verstellpumpe

Gesteigerte Leistung ohne thermische Motorbelastung bei verringertem Kraftstoffverbrauch.



SEINER LEISTUNG



Neuentwickelter Ventilblock

Die proportionale Versorgung der Arbeitszylinder ist, unabhängig von den Arbeitsbewegungen, immer gewährleistet. Bedienungskomfort und präzise Arbeitsabläufe erhöhen die Leistung.



3-teilige Kinematik

Der innerhalb des Parallelogramms befestigte Auslegerzylinder erlaubt zusammen mit der Kinematik, eine Oberwagendrehung in einem Radius von 1,36 m. Mit dem als Standard eingebauten hydraulischen Versatssystem (33° nach rechts : 33° nach links) kann versetzt gegraben, geladen und planiert werden.



Unabhängig steuerbare einteilige bzw. teleskopierbare* hydraulische Abstützungen erhöhen die Standsicherheit der Maschine.

Die hydraulischen Abstützungen werden einzeln bzw. gleichzeitig von der Fahrerkabine aus gesteuert. Die Abstützplatten links und rechts sind austauschbar zur Verbreiterung der Abstützbasis.



* Option



Fahrerkabine mit Rundumsicht und hohem Komfort

Die geräumige Kabine mit großen Glasflächen bietet eine hervorragende Rundumsicht. Die Frontscheibe kann in die Dachebene geschoben werden. Das Schiebefenster rechts und das aufstellbare Heckfenster gewährleisten eine ausgezeichnete Belüftung der Kabine.

Der Fahrerstand kann an jeden Fahrer angepaßt werden: individuell einstellbarer Fahrersitz und verstellbare Lenksäule*.

Elektrische Verriegelung des Gaspedals, Hochleistungs-Heizungs- und Entfrostanlage.

* Option



FEST IM GRIFF



Auswahl der Betriebsart*

Die Auswahl der Betriebsart erfolgt über einen einfachen Wahlschalter.

In der Betriebsart "Bagger" läßt sich der Mecalac 12 MX/MXT so einfach wie ein Bagger mit 2-teiliger Ausrüstung fahren.

Die Synchronisation der Ausrüstungsbewegungen erfolgt automatisch ohne zusätzliche Pedale.

In der Betriebsart "Lader" wird die Maschine wie ein herkömmlicher Lader gefahren.

Die linke Hand liegt auf dem Lenkrad, die rechte auf dem Kombi-Bedienhebel, mit dem alle Fahrfunktionen (vorwärts/rückwärts, langsame/schnelle Fahrstufe) und Arbeitsfunktionen (Einkippen/Auskippen der Schaufel, Heben/Senken der Ausrüstung) gesteuert werden.

Die Betriebsarten Mecalac erlauben die gleichzeitige bzw. einzelne Kontrolle aller Arbeitszylinder für spezielle Arbeiten.

Anzeigegerät für aktuelle Informationen

Permanente Anzeige der Motordrehzahl, Kühlmittel- und Öltemperatur, Kraftstoffreserve, Öldruck und Zustand der Filter.



Der leichte Zugang vereinfacht die Wartung

Der leichte Zugang zu allen wichtigen Bauteilen vereinfacht die für den sicheren und optimalen Einsatz unerläßlichen Wartungsarbeiten.



LEISTUNG

BAGGER



Beweglichkeit und Reichtiefe der Ausrüstung



Echte Geländegängigkeit!



Anlegen einer 6 Meter-Böschung bis in Radnähe ohne Verkehrsbehinderung



Standsicherheit unter schwersten Arbeitsbedingungen

LADER



Rückverfüllung 90° zur Fahrtrichtung - Der Fahrer hat direkte Sicht auf seine Arbeit



Verfüllung über einen Graben hinweg



Versetztes Laden



Arbeiten über ein Hindernis hinweg mit einer 4x1-Schaufel

IM EINSATZ

GERÄTETRÄGER, HEBEN UND TRANSPORTIEREN



Arbeiten mit Hydraulikhammer



360°-Drehung und Ausnutzung der Kinematik



Umsetzen eines Grabenverbau, vorne...



...und 90° geschwenkt

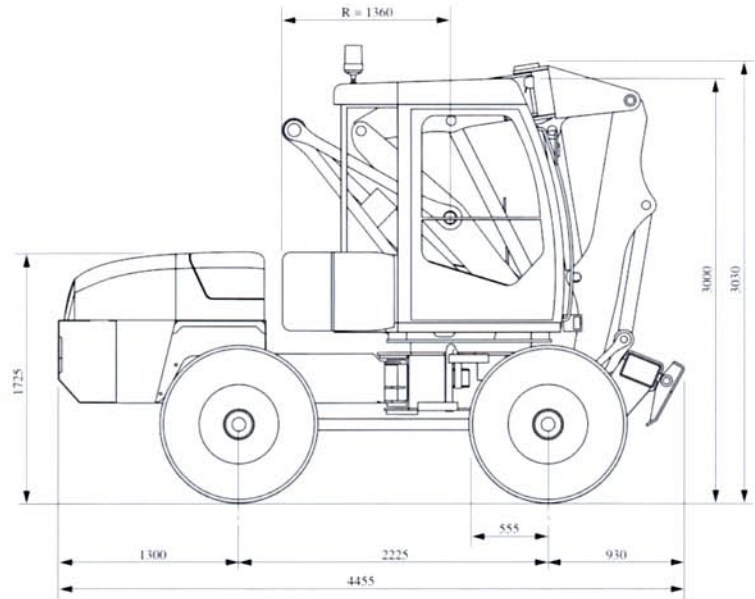


Vielseitigkeit auf Baustellen...



...aller Art

TECHNISCHE MERKMALE



GEWICHTE

Einsatzgewicht	MX	MXT
• ohne Anbaugerät	8775	8825
• mit Ladeschaufel	9075	9125

MOTOR

- Saugmotor 12 MX
 - Typ Cummins - 4B3.9C
 - Dieselmotor 4-Zyl. Reihomotor
 - Leistung (DIN 70020 / ECE -R2403) 54 kW bei 2200 u/min
 - max. Drehmoment (DIN 70020/ECE -R2403) 275 Nm bei 1400-1500 u/min
 - Hubraum 3920 cm³
 - Kühlung Wasser.
 - Luftfilter Papierfiltereinsatz

- Turbomotor 12 MXT
 - Typ Cummins - 4BT3.9C
 - Dieselmotor 4-Zyl. Reihomotor
 - Leistung (DIN 70020 / ECE -R2403) 64 kW bei 2200 u/min
 - max. Drehmoment (DIN 70020 / ECE -R2403) 346 Nm bei 1300 u/min
 - Hubraum 3920 cm³
 - Kühlung Wasser.
 - Luftfilter Papierfiltereinsatz

FAHRGESTELL

- knickgelenkt
- Wenderadius Innen 2.65 m
- Außen 4.91 m
- Vorderwagen mit 2 unabhängigen Abstützpratten mit fester Abstützbreite oder teleskopierbar (Option).

• Tankinhalte

- Hydrauliköl 82 l
- Kraftstoff (Diesel) 120 l

ELEKTRISCHE ANLAGE

- Spannung 12 V
- Batterien 175 A
- Lichtmaschine 12 V 62 A
- Anlasser 12 V 2.7 kW

ANTRIEB

- Hydrostatisch im geschlossenen Kreislauf, mit "automotiver" Regelung
- Elektrisch geschalteter Fahrrichtungsschalter am Lenkrad, Schaltung ohne Anhalten.
- Zwei Fahrstufen je Fahrtrichtung, "Straßengang" und "Arbeitsgang"
- "Inch"-Bremspedal zum feinfühligem Fahren und Abbremsen der Maschine bis zum Stillstand ohne Veränderung der Motordrehzahl
- Stufenlos verstellbare Hydraulikpumpe und -motor zur Anpassung des Antriebs über den gesamten Geschwindigkeitsbereich.

	(MX) 0-20 km/h	(MXT) 0-20 km/h
max. Zugkraft	5100 daN	5500 daN
max. Druck (AP)	480 bar	430 bar
Pumpenfördermenge	120 l/min	156 l/min
Fahrmotor	80 cm ³	140 cm ³

• Achsen und Räder

- Allradantrieb, 4 gleichgroße Räder
- Reifen (Standard) 16 / 70.20 T 37 Barum.
- Reifen (Option): 400 / 70.20 T 37 Dunlop.
- Reifen (Option): 425 / 75 R 20 M 27 Michelin.
- Reifen (Option): 18.19.5 T 35 Dunlop.
- Starrachse vorne
- Pendelachse hinten (Pendelwinkel +/- 10°)
- Pendelverriegelung mit 2 Hydraulikzylindern
- Einstufiges Verteilergetriebe auf der Hinterachse mit Antriebswelle auf die Vorderachse. Selbstsperrdifferential in beiden Achsen.

• Bremsen

- Betriebsbremse: im Ölbad laufende Lamellenbremse in beiden Achsen
- Feststellbremse: im Ölbad laufende Lamellenbremse an der Vorderachse
- Sicherheitsbremse: im Ölbad laufende Lamellenbremse, schließt bei Druckabfall
- Hydrostatische Bremse

OBERWAGEN

- Drehung um 360°
- Drehkranz mit Innenverzahnung
- Antrieb über Hydraulikmotor mit Bremse
- Drehgeschwindigkeit MX: 6.5 u/min
- MXT: 7 u/min
- Hydraulikmotor 750 cm³ / max. Druck 230 bar
- Zahnrad-Konstantpumpe: MX: 32 l
- MXT: 38 l
- Progressives Beschleunigen und Abbremsen des Oberwagens mittels patentiertem Übergangsventil Typ HYDRO-SENSOR.

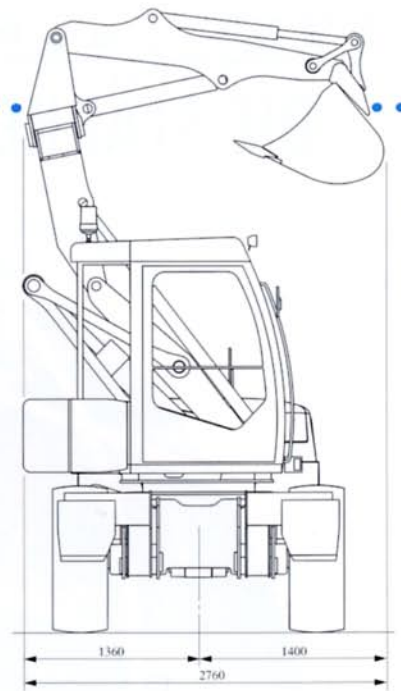
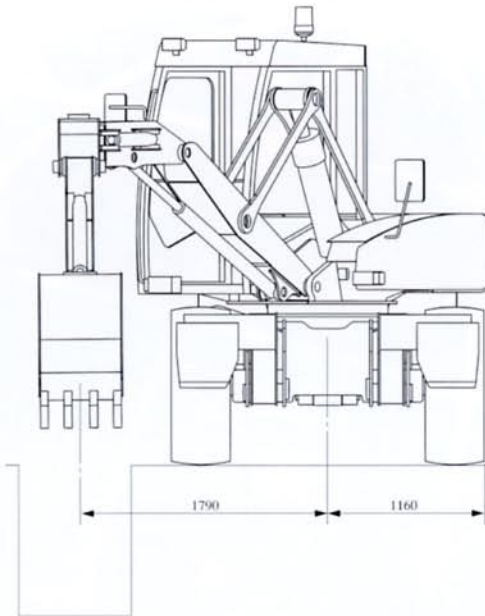
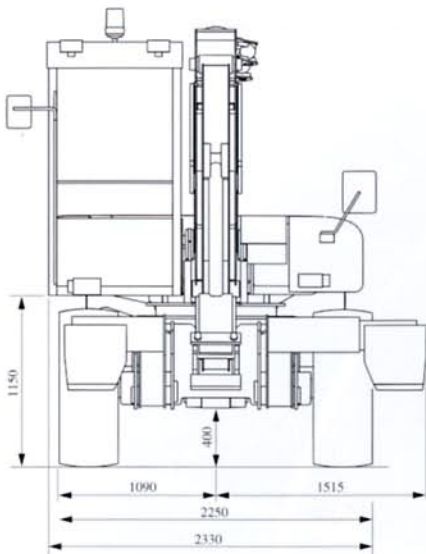
LENKUNG

- hydraulische ORBITROL-Lenkung, Prioritätsventil, angesteuert von "Load Sensing" Signal
- Rückschlagventile 240 bar

KABINE

- ROPS und FOPS zugelassen
- Einteilig, auf Schwingungsdämpfern gelagert, die Frontscheibe läßt sich unter das Kabinendach schieben, seitliches Schiebefenster, aufstellbare Heckscheibe
- Bedienhebel in den Konsolen zu beiden Seiten des Sitzes angeordnet
- Längs- und höhenverstellbarer, gedämpfter Schwingsitz mit Sicherheitsgurt
- Elektronisches Überwachungstableau, auf dem alle Sicherheits- und Überwachungsfunktionen zusammengefaßt sind, optische und akustische Anzeige.
- Unabhängige Heizung und Defroster, thermostat-geregelt
- Sichtbarkeit und leichter Zugang zu den Sicherungen und den elektrischen Bauteilen.
- Patentiertes Steuerungssystem (Option) mit 3 Betriebsarten:
 - MECALAC für den Staplereinsatz und präzises Arbeiten
 - BAGGER für Grab-, Erd- und Planierarbeiten
 - LADER für Lade- und Planierarbeiten
- Einstellbare Lenksäule (Option)
- Schalldämpfung entsprechend den gültigen Normen

12MX-12MXT



AUSRÜSTUNG

- Besteht aus 3 Teilen: Ausleger, Vorausleger und Stiel
 - Patentiertes Hebelsystem und Hydraulikzylinder ermöglichen einen Schwenkwinkel des Auslegers bis zu 140°.
 - Versatz nach links und rechts über Hydraulikzylinder. Mit diesem patentiertem System werden die gesamten Hydraulikkräfte auf den Stiel übertragen, unabhängig vom Versatzwinkel
 - abgedichtete Lagerstellen
 - Auslegerzylinder mit Endlagendämpfung
 - Schnellwechselsystem "Klick-Klack"
 - Aufnahme mit automatischer mechanischer Verriegelung
 - Hydraulisch gesteuerte Entriegelung
- Eigenschaften der Anrüstung**
- Staplereinsatz

- Zum Heben und Fördern muß der Mecalac mit Sicherheitsventilen ausgestattet werden. im "Bagger"-Betrieb
- max. Reißkraft 3100 daN
- max. Losbrechkraft 5600 daN im "Lader"-Betrieb
- max. Ausbrechkraft 4400 daN

HYDRAULIKANLAGE

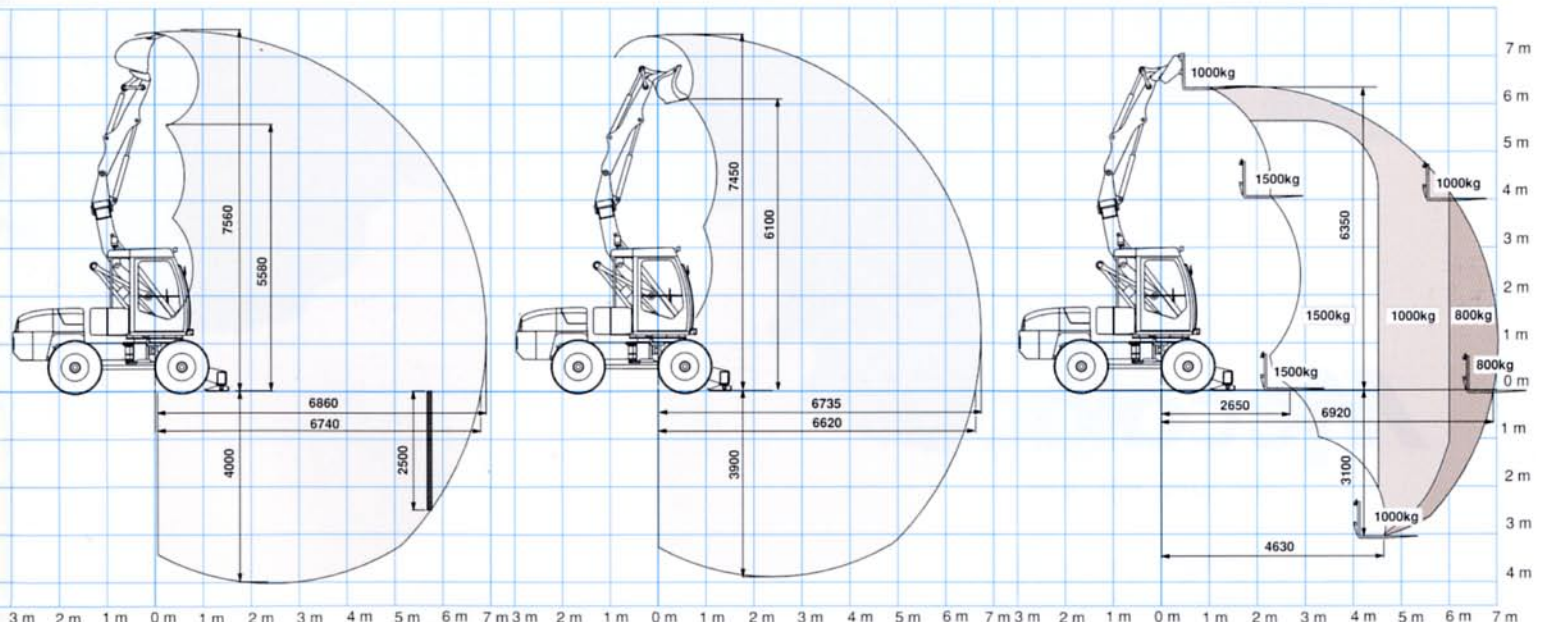
Arbeitshydraulik

- Verstell-Kolbenpumpe
- max. Druck 280 bar
- max. Fördermenge 100 l/min
- Steuerblock, Typ SX18:
 - Proportionales "Load Sensing" mit separater Druckwaage für jedes Element: Ausleger, Vorauslegerspitze, Stiel, (Grab-)Werkzeug, Zusatzgerät (Option)

	(MX)	(MXT)
Verstell-Kolbenpumpe	45 cm ³	63 cm ³
- max. Druck	280 bar	280 bar
- max. Fördermenge	100 l/min	140 l/min

- Proportionalität der Funktionen unabhängig vom Druck des einzelnen Elements
- überdruck-Nachsaugventil auf jedem Element
- Hydraulisch vorgesteuerte Bedienelemente mit Druckspeicher zur Versorgung bei Druckabfall
- Zusatzfunktion durch Magnetventile gesteuert
 - getrennte Abstützbedienung rechts/links
 - hydraulische Entriegelung der Schnellwechseleinrichtung
 - Sicherung bei hochgeklappter Armlehne.

Traglasten nach ISO 10567, Lengstellung auf Pratzen.
Maximale Begrenzung durch zulässige Belastung der Gabel, nicht der Maschine.



DIE STÄRKE EINER INTERNATIONALEN GRUPPE



Mecalac 
GRUPE PEL-JOB

2, avenue du Pré de Challes - Parc des Glaisins
BP 230 - 74942 Annecy-le-Vieux Cedex France
Tél. (33) 50 64 01 63 - Fax (33) 50 64 02 79 - Telex 385 254 F