

沃尔沃路面设备
履带式摊铺机
ABG 7520



MORE CARE. BUILT IN.
更多关怀，尽在其中。



全新的 ABG 7520 摊铺机

全新推出的 ABG 7520 摊铺机，完美融合本公司市场领先的设计制造工艺和可靠的解决方案于一身。让您在拥有澎湃动力的同时享有精确控制的乐趣。世界最先进的双夯锤熨平板功能强大，摊铺效果绝佳；人性化设计理念高效环保，最少维护的配件便于维修保养，绝对具有同级别摊铺机无可比拟的优势。

ABG 7520 摊铺机可以用于面层、基层和粘结层的摊铺，最大摊铺宽度可达 9 米，最大摊铺厚度可达 30 厘米。可以轻松摊铺各种沥青拌合料、水泥粘结料、各种级配混合料和沙砾等。无论您要摊铺市政道路、乡村公路、主路、高级公路、或者是停车场、厂矿区域以及水利项目，该设备是您的不二选择。

先进的道依茨柴油发动机

额定功率为 133KW 的水冷道依茨 BF6M1013 型发动机

- 低排放
- 低油耗
- 低噪音

坚固耐用的牵引系统

- 履带板与地面的较高静摩擦力加上摊铺的本身重量可以产生足够的牵引力

电控驱动

每侧履带独立全电控液压驱动

同步控制可以精确控制直线行走速度，或转弯弧度

- 在阻力不均匀时仍可保持匀速行进速度
- 可保持直线行走
- 在弯道作业时，可保持定速行走而无摇晃感
- 摊铺机可原地转弯

装有泄压装置的变量泵

- 避免液压系统过载或过热
- 可以在转场速度和摊铺速度之间任意切换
- 在速度转换之间无停顿现象
- 同步控制确保不发生意外后退

设有综合紧急控制开关

- 提高驾驶安全性





全新的 ABG 7520 摊铺机

易于维修保养

- 中央开关柜设在驾驶台，线头具有编号标识，继电器可互换
- 发动机和液压器件非常容易接近进行维修保养
- 所有润滑点及油料排空管都朝外设计，极易接近
- 输料器及其布料器轴承设有中央润滑系统
- 液压回路设有压力测试点来监视控制液压回路

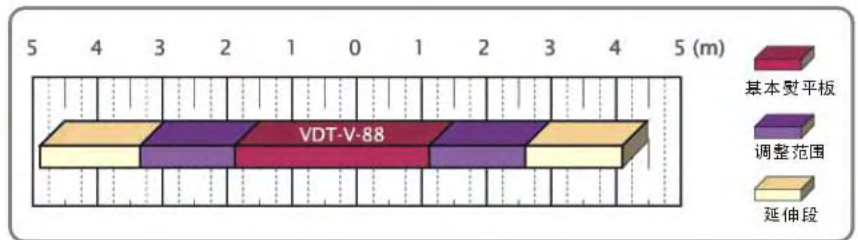


强大的熨平板功能

高密度熨平板VDT-V系列

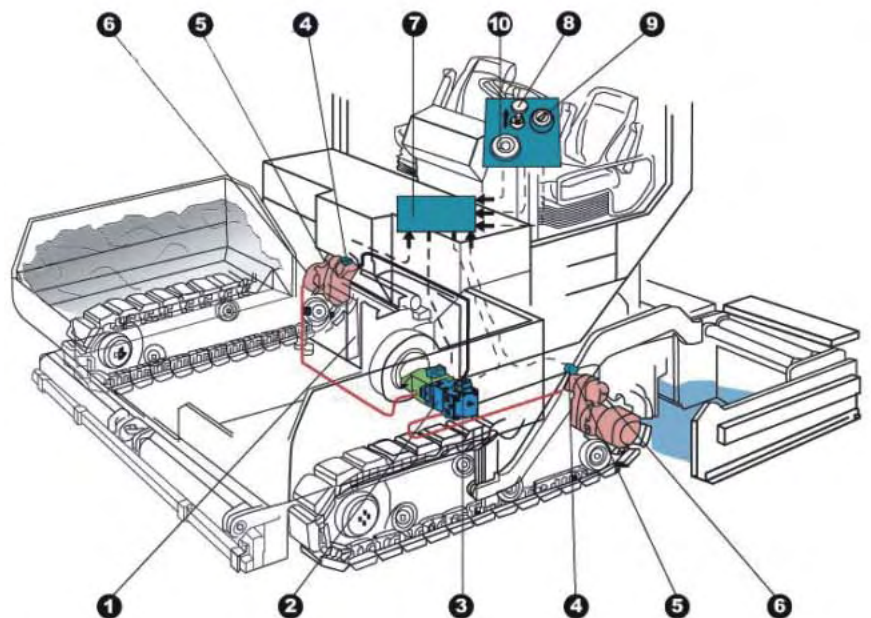
- 由摊铺机即可实现非常高的预压实密度
- 可减少碾压工作
- 拓宽了应用范围
- 均衡的密实度和平整的摊铺面
- 更加出色的完成摊铺工作

型号	调节方式	基本宽度	最大宽度
VDT-V88	液压	3米	液压伸缩到6米 机械拼装到9米
VDT-V121	机械	2.5米	9米

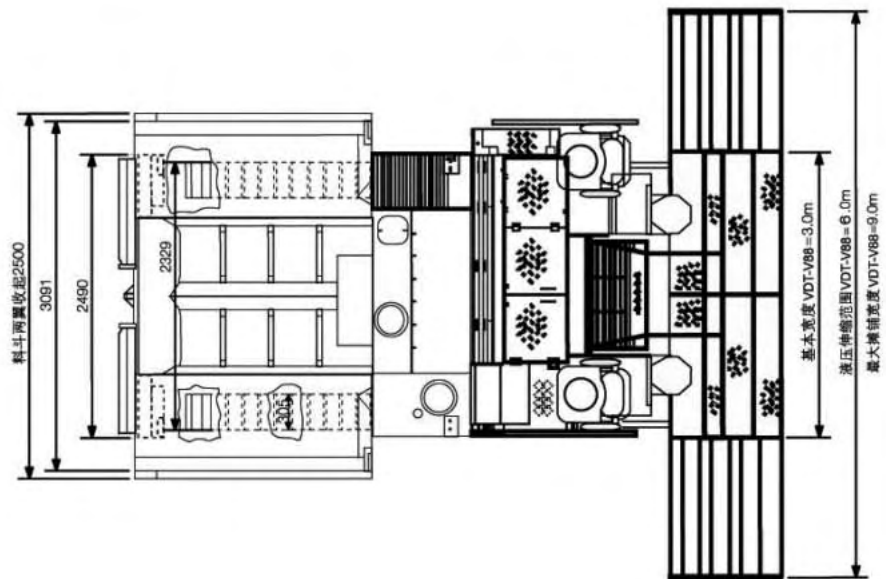
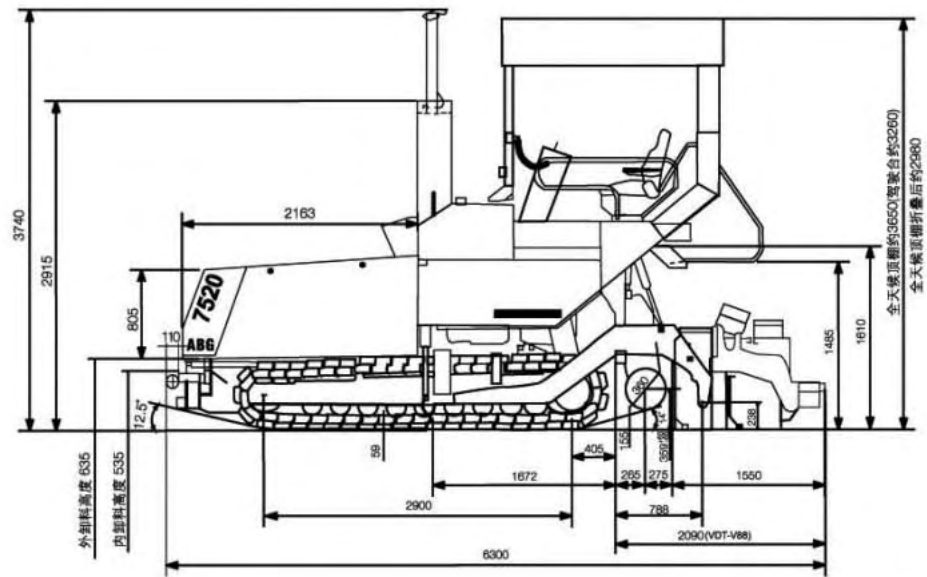


驱动图表

- | | |
|-----------|------------|
| 1. 道依茨发动机 | 6. 驱动马达 |
| 2. 驱动泵 | 7. 电子式驱动控制 |
| 3. 比例控制阀 | 8. 驱动杆 |
| 4. 速度传感器 | 9. 速度电位计 |
| 5. 弹簧压力刹车 | 10. 转向电位计 |



机器尺寸



全新的 ABG 7520 摊铺机

VDT-V88

无级伸缩可达基本宽度的**2倍**，提高了适应性，并且在改变宽度时，减少了劳动强度。

- 专利的熨平板保护系统-高强度熨平板导向杆
- 专利快速连接机构在安装熨平板延伸部分时可不用工具
- 拱度液压控制机构，专利锁紧系统
- 直接驱动夯锤，不采用V形皮带
- 集中润滑系统减少日常保养工作强度
- 较高边板防止热拌料渗进熨平板液压延伸段
- 气体加热熨平板

操作手视野开阔

- 前倾设计操作台，舒适安全
- 可抬高的豪华座椅可以前后左右滑动，使得操作手视野非常开阔
- 控制按钮以及显示仪表在操作面板上布置合理清晰
- 操作台可以向左右滑移，适合操作手不同的坐姿需要，最大限度降低操作手的疲劳
- 座椅，操作台可以滑移到摊铺机操作平台边缘的外侧，螺旋布料器料斗，履带外侧，以及方向显示器都在操作手视野之内

精确控制的螺旋布料器及刮板输料器

- 大料斗，可容纳13.5吨热拌沥青
- 输料带靠近料斗边缘
 - 可以清空刮板输料器
- 输料和螺旋布料分别独立驱动
 - 独立驱动可以很好地满足摊铺两侧的不同布料需求
- 螺旋布料器可以正反旋转
 - 可以控制拌和料从左向右输送，反之亦然
 - 始终清空料斗和卡车中的沥青料
 - 在摊铺结束和开始时，超声波物料传感器
- 控制螺旋布料器转速可减少人工铲料
- 熨平板前物料堆积一致性好
- 沥青混合料免接触控制
- 螺旋布料器高度可以调节
- 对于不同的摊铺厚度和宽度适应性较强



技术参数

Model (型号)			ABG 7520
发动机(柴油)	制造商		道依茨
	型号		BF6M1013六缸水冷柴油发动机
	输出功率 (ISO3046/1标准)	kW/hp	133(2300)
	燃油箱容量	l	236
摊铺	生产能力 (理论)	t/h	600
	摊铺厚度 (最大)	mm	300
速度	摊铺速度	m/min	0~16
	转场速度	km/h	0~3.6
行走驱动			两个独立电控的闭式液压回路。每个回路包含一个变量液压泵和一个双速驱动马达。
履带系统			非常坚固的履带结构，每条履带有9个承载滚轮，履带触地面积为2x2900x305(mm)
料斗		t	13.5(双翼液压开合)
物料输送系统			输料器和螺旋布料器各自独立驱动，料位传感器控制输料器，超声波传感器控制螺旋布料器。螺旋布料器可以调节高度，旋转方向可以改变。
重量*	(配VDT-V88熨平板)	t	约17.8 (6m) 约19.3 (9m) *不含选装件的重量

*样本机器图片可能含有选配件，公司保留更改参数而不予告知的权力。



沃尔沃建筑设备与众不同。它的结构、发展、运作方式别具一格。这一独到之处秉承了我们 170 年来积累起来的丰厚而广博的工程建筑设备传统。这一传统以人为本，设备的操作员在沃尔沃人的心中始终占据首位，我们致力于不断提高工作环境的安全性、舒适性、生产效率。我们更珍爱我们赖以生存的环境。为此，我们不断扩充我们的设备，精心构建全球化的支持网络，帮助我们的客户获得更大的效益。世界各地的人们以拥有沃尔沃设备而倍感骄傲。使沃尔沃与众不同，令我们自豪无比。

更多关怀，尽在其中。



并非所有市场都出售沃尔沃的全部产品。根据本公司不断改进产品的方针，我们保留在未事先通知用户的情况下，改变参数和设计的权利。文中插图并不一定是设备的标准款。

VOLVO

Construction Equipment

沃尔沃建筑设备（中国）有限公司

中国上海市浦东新区金京路 2095 号 邮编: 201206

电话: +86 21 6182 9888 传真: +86 21 6182 9666 中文网站: www.volvoce.com.cn