

MOTONIVELADORAS VOLVO

G970, G976, G990



VALORES TRADICIONAIS. PERFORMANCE AVANÇADA.

A família G900 das Motoniveladoras Volvo está firmemente consolidada nas tecnologias e valores da Volvo em todo o mundo.

Na Volvo Construction Equipment, vamos mais além. Desenvolvendo produtos e serviços que aumentam a produtividade, estamos confiantes de que podemos reduzir os custos e aumentar os lucros para os especialistas da indústria. Como parte do grupo Volvo, somos apaixonados por soluções inovadoras que o ajudem a trabalhar de forma mais inteligente, não mais dura.

Ajudando você a fazer mais

Fazer mais com menos é uma marca registrada da Volvo Construction Equipment. A elevada produtividade está há muito aliada ao baixo consumo de combustível, à facilidade de uso e à durabilidade. Quando se trata de redução dos custos do ciclo de vida, a Volvo situa-se numa classe própria.

Concebida para atender a suas necessidades

Há muita coisa em jogo na criação de soluções que se adequam às necessidades específicas de diferentes aplicações industriais. A inovação, muitas vezes, envolve alta tecnologia – mas nem sempre é necessário que seja assim. Algumas de nossas melhores ideias foram simples, com base em uma compreensão clara e profunda do trabalho dos nossos clientes.

Em 180 anos aprende-se muito

Ao longo dos anos, a Volvo tem gerado soluções que revolucionaram o uso de equipamentos de construção. Nenhuma outra marca se destaca mais do que a Volvo em termos de segurança. Proteger os operadores, as pessoas que estão em torno deles e minimizar o impacto ambiental são valores tradicionais, que continuam a ditar a filosofia de concepção de nossos produtos.

Estamos do seu lado

Apoiamos a marca Volvo com os melhores profissionais. A Volvo é verdadeiramente uma empresa global, que está sempre a postos para dar suporte aos clientes de forma rápida e eficiente – onde quer que eles estejam.

Nós temos paixão pela alta performance.

Qualidade com confiança

Nenhuma outra família de motoniveladoras de lugar algum foi submetida a testes mais rigorosos do que as Motoniveladoras Volvo G900. Estando a par das necessidades do cliente e respondendo com inovações como a primeira motoniveladora da indústria com transmissão de 11 velocidades, o programa de aperfeiçoamento contínuo da Volvo leva a família G900 para a liderança constante em termos de qualidade.

Em casa na frota Volvo

De ponta a ponta, de baixo para cima, as motoniveladoras G900 são adaptadas e acabadas ocupar seu lugar em sua frota. Detalhes do projeto e a renomada cabine Volvo Care Cab proporcionam um ambiente de trabalho familiar, por dentro e por fora, a proprietários e operadores de qualquer máquina Volvo.

A preocupação com o meio ambiente, um dos valores fundamentais de Volvo, está refletida na performance ambiental das motoniveladoras G900. A família G900 satisfaz as Normas de Emissões europeias Stage IIIA e norte-americanas Tier 3, bem como as normas de ruído da União Europeia. A engenharia da Volvo minimiza a vibração de todo o chassi, a fim de maximizar a produtividade do operador.

Para os operadores e proprietários de motoniveladoras de qualquer lugar, as motoniveladoras G900 significam um novo padrão de performance no nivelamento e produtividade. O padrão Volvo.

Motoniveladoras Volvo – pioneirismo na indústria

1975

- Chassi traseiro de perímetro fechado com desenho modular do trem de força
- Garantia do chassi ao primeiro usuário (opcional), agora incluindo pinos e buchas da articulação que não requerem manutenção

1984

- Transmissão controlada eletronicamente

1991

- DURAMIDE™, o primeiro material sintético das buchas de suporte do círculo que evita o contato de metal com metal
- Freios de serviço, tipo multidiscos em banho de óleo, acionados hidráulicamente, como padrão
- Duplo circuito de freios em diagonal

1999

- Modo Creep, um sistema de tração hidrostática apenas nas rodas dianteiras
- AWD com bombas de deslocamento variável independentes
- Arranjo da pintura para reduzir ofusca-mento

2002

- Cumpre com as normas de emissões Tier II
- A mais poderosa motoniveladora com tração em todas as rodas (AWD)

2006

- Cumpre com as normas de emissões Stage IIIA / Tier III
- Transmissão da motoniveladora com 11 velocidades, com seleção de velocidade manual, automática e de transporte
- Capacidade de mudança de sentido de marcha, com padrão de mudança de avanço para ré em linha reta.
- Módulo de resfriamento de elevada performance com três lados e ventilador rebatível para fácil limpeza

2008

- Cabine de treinamento para duas pessoas com certificação ROPS / FOPS
- Conformidade com a diretiva da União Europeia EN474:2006
- Modo "Power" de economia de combustível equipado de série. Modo opcional "Speed" (não disponível no mercado da UE)



Motoniveladoras G900 Volvo

‡ Com a tração em todas as rodas acionada

Modelo		G930	G940	G946	G960	G970	G976	G990
Peso básico operacional - aproximado	kg (lb)	15 800 (34 830)	16 400 (36 150)	17 300 (38 140)	17 550 (38 690)	18 900 (41 660)	19 800 (43 650)	22 100 (48 720)
Modelo do motor/cilindrada		D7E/7,2 L	D7E/7,2 L	D7E/7,2 L	D7E/7,2 L	D9B/9,4 L	D9B/9,4 L	D9B/9,4 L
Potência líquida, faixa baixa	kW (hp)	115 (155)	130 (175)	145* (195*)	145 (195)	156 (210)	168* (225*)	168 (225)
Potência líquida, faixa média	kW (hp)	130 (175)	145 (195)	160* (215*)	160 (215)	171 (230)	183* (245*)	183 (245)
Potência líquida, faixa alta	kW (hp)	145 (195)	160 (215)	175* (235*)	175 (235)	186 (250)	198* (265*)	198 (265)



MAIS FORTE. MAIS RESISTENTE. MAIS PRECISA. MAIS INTELIGENTE.

Do corte pesado aos acabamentos de precisão, as Motoniveladoras G900 trabalham junto com os operadores para executar todas as tarefas com eficiência e lucratividade.

Potência disponível

Com as Motoniveladoras G900, a Volvo coloca em suas mãos a chave para novos níveis de produtividade. A primeira coisa que chamará sua atenção será a potência. Mergulhe no trabalho, que a Volvo vai com você. Os motores Volvo são reconhecidos por seu alto torque em baixas RPMs, o que produz respostas rápidas e baixo consumo de combustível, independente das condições de operação. Quando você precisar de potência para tração, em camadas de terra pesadas, ou para segurar e girar a lâmina suavemente sob carga, a Motoniveladora Volvo G900 é a resposta perfeita, sem hesitação.

Então, o toque final

As alavancas de controle "padrão da indústria" são amplamente responsáveis por oferecer aos habilidosos operadores a segurança que eles necessitam para fazer o que fazem de melhor. Os cilindros de elevação da lâmina, bem separados entre si, e o cilindro de deslocamento lateral de ângulo reduzido proporcionam a plataforma de nivelamento mais estável da indústria. Os neutralizadores progressivos para serviço pesado e o potente sistema de giro do círculo, de acionamento direto com engrenagem dupla se traduzem em uma ferramenta precisa para movimentação de terra, que responde imediatamente ao comando do operador. Você obtém melhores resultados de uma só passada, com redução de custos.

Precisa e previsível

O sistema hidráulico de Fluxo de Demanda Proporcional (PDF) da Volvo faz o balanceamento de fluxo entre todas as funções de nivelamento, para assegurar o controle consistente e previsível do implemento. O sistema hidráulico PDF das G900 é ideal para todos os principais sistemas de Controle Automático de Lâmina.

Preparada para dar lucro

As transmissões Volvo HTE, que incluem a transmissão de 8 velocidades de série e a transmissão opcional de 11 velocidades, convertem a potência de saída do motor em

potência inteligente para obter ciclos de trabalho mais simples e rápidos. Com os modos Manual, Autoshift (opcional) e Travel (opcional), a sua Motoniveladora G900 oferece a potência e velocidade que você quer, quando você quer. Com o modo Autoshift Volvo, você apenas seleciona a marcha e segue em frente. A transmissão Volvo HTE faz o resto e rapidamente leva o equipamento às velocidades de trabalho selecionadas, com economia e suavidade. A mudança de sentido de marcha 'shuttle shift', de série em todas as transmissões, possibilita ao operador alternar entre a marcha para frente e a marcha ré sem esforço, sem parar o equipamento e sem utilizar o pedal modulador. Em trabalhos que requerem mudanças de sentido frequentes, o sistema 'shuttle shift' significa ciclos de trabalho mais rápidos, menos fadiga e mais resultados ao final de um longo dia de trabalho.

Um passo adiante

A Série G900 introduz um novo conceito de pensar das motoniveladoras: uma maior distância entre eixos que permite realizar menores raios de giro. A longa distância entre eixos da G900 garante maior estabilidade, controle da precisão do nivelamento e melhora também a visão para as rodas do tandem, ajudando os operadores a trabalhar mais perto dos marcadores de nivelamento. Para melhor mobilidade em espaços confinados, um eixo dianteiro de baixa manutenção dá à série G900 um raio de giro reduzido, com seu arco de direção de 50° e um amplo ângulo de articulação de 21°. As motoniveladoras G900 não se limitam a fazer o nivelamento, mas também o acompanham.





Torne-se grande com a G990

A Motoniveladora G990 é o maior modelo da família Volvo, oferecendo potência e tamanho extras. Estas características decisivas traduzem-se em força máxima e controle para seus trabalhos mais difíceis.

A G990 combina potência com uma ampla gama de características especiais que facilitam o trabalho em minerações, áreas florestais, estradas de transporte, construções de estradas e serviços pesados de limpeza de neve, além das mais exigentes operações de precisão.



HTE1160S : a primeira transmissão para motoniveladora de 11 velocidades

Com 11 velocidades para frente e 6 para trás, a transmissão HTE1160S opcional da Volvo amplia a gama de marchas da motoniveladora para oferecer um maior controle na faixa de baixas velocidades, maior eficiência nos deslocamentos na faixa alta, maior precisão na faixa de trabalho e um excepcional rendimento do combustível em qualquer tarefa. A transmissão HTE1160S incorpora de série o modo Volvo Autoshift, para combinar o máximo controle com a maior simplicidade de operação possível.



AS FERRAMENTAS CERTAS NAS MÃOS CERTAS.

A Volvo sabe que você só consegue o máximo de seus equipamentos quando você consegue o máximo de seus operadores – então trouxemos operadores experientes para fazer parte da nossa equipe de desenvolvimento!

Novas ideias para velhas mãos

Qualquer ferramenta é tão boa quanto a pessoa que a está utilizando. Então, quando a Volvo desenvolveu as Motoniveladoras G900, começamos essa tarefa com os operadores de motoniveladoras.

Melhorando o melhor

Iniciamos utilizando controles familiares e padronizados pela indústria, que vêm de maneira natural às mãos. Mas demos a eles uma resposta mais sensível, além de alavancas e pedais que necessitam de pouco esforço, para ajudar nas longas jornadas de trabalho. Adicionamos o Sistema de Monitoramento Contronic da Volvo com display inteligente, que informa aos operadores tudo que eles necessitam saber sobre o equipamento numa passada de olhos e em vários idiomas. Mas também liberamos as linhas externas de visão para uma excelente visibilidade do assoalho até o teto na dianteira, da lâmina e mesa e próximo aos lados do equipamento.

Nivelamento preciso

Quando as especificações da obra requerem um controle preciso do nivelamento, a Volvo G900 cumpre o serviço. A Volvo trabalhou com os principais fabricantes de sistemas de Controle Automático da Lâmina e desenvolveu a família de G900 tendo em mente o empreiteiro. O resultado: suportes de instalação opcionais, conexões hidráulicas e elétricas exclusivas para os sistemas de controle do equipamento. Até o topo do pedestal possui locais para instalação de displays. Portanto, não importa qual sistema de controle de equipamento você usa, pois a G900 está preparada.

Saiba onde você está entrando

Abra a porta da cabine de sua Motoniveladora Volvo. Depois, com uma iluminação automática para os degraus e corrimãos, você sobe na cabine com a maior facilidade para entrar e sair da indústria. Com uma elevada supressão de ruídos e vibração na cabine e um silencioso motor Volvo, os operadores irão passar o dia em paz e silêncio.

Para trabalhadores incansáveis

A Volvo trabalha duro para manter os operadores sentindo-se bem durante todo o dia. Um ventilador de alta capacidade e 12 velocidades circula o ar fresco e duplamente filtrado pela cabine através de 10 saídas muito bem posicionadas. Janelas opcionais na dianteira e nas laterais abrem amplamente para permitir ventilação natural ou minimizar o ofuscamento. Sistemas de ar condicionado e aquecimento de alta capacidade mantêm as temperaturas confortáveis em qualquer estação. Uma ampla gama de itens de conforto e características projetadas ergonomicamente fazem da Motoniveladora G900 um excelente lugar para passar o dia de trabalho.

Controles com joystick opcionais

Os controles por joystick da Volvo proporcionam uma resposta previsível e proporcional para as funções hidráulicas, de articulação e transmissão. Os joysticks da Volvo possuem botões/gatilhos para controlar todos os principais implementos. O projeto permite usar a direção através dos joysticks, até uma velocidade de 30 km/h (18 mph). Para velocidades superiores, o volante deve ser utilizado.





A Care Cab Volvo:

De série:

- Cabine fechada, 72 dB (A)
 - Sistema de Monitoramento Contronics
 - Aquecedor da cabine de 50.000 BTU com 10 saídas
 - Dois filtros de ar de elevada capacidade
 - Luzes interiores
 - Entrada iluminada
 - Degraus antiderrapantes
 - Porta-copos e cinzeiro
 - Cabide para casaco
 - Compartimentos para armazenagem
- Opcional:
- Controles por joystick
 - Ar condicionado de 30.000 BTU
 - Limpador de para-brisa, de ângulo amplo (para cabine de perfil baixo)
 - Assento com suspensão a ar
 - Janelas laterais com abertura
 - Janelas frontais inferiores com abertura
 - Caixa de lanche e garrafas térmicas
 - Rádio/CD player com quatro alto-falantes

...e muito mais!



RELAXE. É UM VOLVO!

Existe uma nova referência de desempenho na indústria das motoniveladoras, respaldada pela Volvo.

Tudo em família

Tendo como base componentes Volvo, amplamente testados em campo, incluindo o motor D9B, as transmissões Volvo e o sistema de monitoramento Contronic, as Motoniveladoras G900 foram concebidas para anos e anos de trabalho confiável.

Sempre em movimento

Confie nas Motoniveladoras Volvo G900 para uma longa vida de trabalho pesado.

O processo de montagem modular Volvo e a tecnologia de soldagem de precisão asseguram uma resistência uniforme em todos os componentes estruturais por um longo período.

Com o conceito de trem de força modular, as Motoniveladoras G900 simplificam a manutenção dos principais componentes e permite novos níveis de flexibilidade para uma programação ideal de manutenções.

Os Eixos com Redução Planetária Volvo com bloqueio do diferencial tipo embreagem hidráulica controlada pelo operador transmitem eficazmente a potência ao solo garantindo, ao mesmo tempo, uma longa vida útil confiável. Em cada detalhe, as Motoniveladoras G900 refletem o compromisso da Volvo com a durabilidade.

Freios de serviço com múltiplos discos úmidos, resistentes ao desgaste, acionados hidráulicamente e localizados nas quatro rodas de tração dos tandem são completamente selados e não requerem duplos em diagonal, que garantem uma frenagem uniforme em ambos os lados da motoniveladora. Também estão incluídos um sistema de frenagem auxiliar e um sistema de advertência ao operador.

Dia após dia

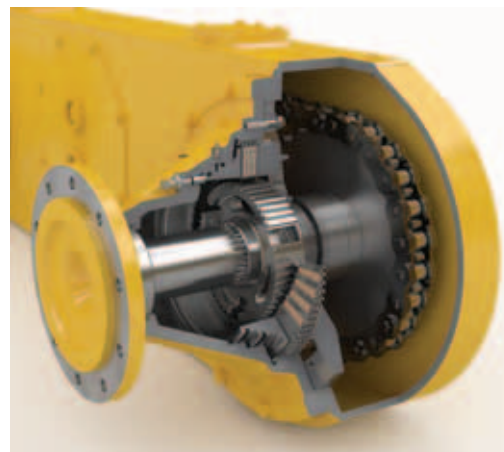
Na Volvo, os detalhes fazem a diferença na confiabilidade diária: mangueiras hidráulicas com grande resistência a abrasão; conectores elétricos selados; conexões no painel de fusíveis mantidas limpas e secas dentro da cabine; conexões hidráulicas de alta qualidade (vedadores O.R.F.S.), junto com rotas inteligentes de fiações e mangueiras, para maior resistência ao desgaste e a abrasão.

Um design inovador das correntes de transmissão do tandem, que mantém a resistência e durabilidade, diminuindo o tempo de parada do equipamento, elimina a necessidade de elos principais encaixados sob pressão e de ferramentas especiais necessárias para instalá-las.

O exclusivo sistema de monitoramento Contronic da Volvo oferece três níveis de advertência para manter sua motoniveladora no desempenho máximo: monitoramento contínuo minuto a minuto; armazenamento detalhado de dados para facilitar o serviço e a resolução de problemas; e facilidade de atualização pelos técnicos da Volvo. Respaladas pelo suporte ao cliente Volvo, as Motoniveladoras G900 aproximam as pessoas e a tecnologia para garantir uma performance confiável todos os dias.

Ano após ano

Feito para o trabalho real e oferecendo uma proteção soberba para o cliente, o chassi G900 oferece para o primeiro usuário uma garantia vitalícia opcional do chassi. Essa garantia, exclusiva no setor, também inclui os pinos e buchas da articulação que não requerem manutenção, para oferecer tranquilidade a longo prazo. Peça para conhecer as garantias da G900. Veja os detalhes!





Flexibilidade real

As Motoniveladoras G900 foram construídas com um autêntico chassi porta-implementos, que suporta os rigores dos serviços em qualquer estação. Aprovado no campo através de anos de trabalho, o chassi traseiro de perímetro fechado Volvo é desenhado não somente para proporcionar um suporte efetivo para todos os implementos laterais e traseiros, mas também permitir a montagem modular de todos os principais componentes do trem de força. Como resultado, o trem de força é de fácil acesso para serviços e encontra-se bem protegido dos grandes esforços que são gerados nas operações de corte, escarificação, aragem, movimentação e limpeza de neve. Com implementos fabricados e aprovados pela Volvo, as Motoniveladoras G900 se adaptam a tarefas durante todas as estações do ano, sem comprometer a integridade do projeto.



MAIS DISPONIBILIDADE. MENOS MANUTENÇÃO.

As Motoniveladoras G900 refletem o comprometimento da Volvo de aumentar ao máximo o tempo produtivo e reduzir ao mínimo a manutenção.

Facilidade de serviço e baixa demanda de manutenção

Comece os dias com tranquilidade. As Motoniveladoras G900 são a materialização da abordagem da Volvo de aumentar ao máximo o tempo produtivo, reduzindo a necessidade de manutenção da máquina e simplificando as tarefas de manutenção necessárias.

Entre as características de projeto para simplificar a manutenção, está o bocal de abastecimento de combustível acessível no nível do solo e a redução ao mínimo dos pontos que demandam lubrificação, sem que haja a necessidade de lubrificá-los todos os dias. Os visores e sensores de nível fazem com que as verificações diárias quase não demandem esforço.

As exclusivas buchas de suporte do círculo em DURAMIDE™, de longa vida útil, evitam o contato entre metais e mantêm as tolerâncias necessárias para que o círculo gire com suavidade.

A troca das buchas de Duramide no trilho de deslizamento da lâmina é rápida e fácil – basta remover quatro parafusos e deslizar a bucha inferior para fora!

Os trilhos superiores e inferiores da lâmina da G990 são ajustáveis, com espaçadores para manter estreitas as tolerâncias das operações com lâmina.

Acessibilidade

Com uma tampa traseira de fácil abertura, painéis laterais tipo asa de gaivota e capô do tanque hidráulico removível, as Motoniveladoras G900 são imbatíveis em termos de facilidade de serviços. Todo o capô traseiro se abre, permitindo rápidas revisões e rápido retorno ao trabalho.

Simple e inteligente

O sistema hidráulico foi concebido para um rápido abastecimento manual ou sob pressão através da parte superior do tanque. Todos os fluidos adicionados passam por um grande

filtro de retorno de fluxo total, para evitar a contaminação acidental do reservatório, que poderia resultar em parada para manutenção. As mangueiras são dispostas sobre a superfície do chassi, para simplificar as inspeções.

O módulo de arrefecimento da Volvo elimina a sobreposição dos radiadores. Em vez disso, os vários radiadores são posicionados para receber ar ambiente fresco e resfriado continuamente.

Um ventilador acionado hidráulicamente, com rotação termostaticamente controlada, maximiza a potência disponível e a economia de combustível. A opção do ventilador de arrefecimento com autorreversão permite a autolimpeza contínua, melhora ainda mais o desempenho do sistema de arrefecimento e reduz a necessidade de serviço.

CareTrack: Tudo o que você quer saber

Todas as Motoniveladoras G900 podem ser equipadas com o CareTrack, um sistema de monitoramento remoto desenvolvido pela Volvo Construction Equipment. O sistema coleta informações do equipamento que podem ser transmitidas sem fio a um computador. As informações do equipamento que podem ser visualizadas remotamente incluem: posição da máquina, horas de operação, consumo de combustível, alarmes, entre outras*.

O CareTrack facilita o planejamento das manutenções e reduz o oneroso tempo de parada do equipamento. Ele também ajuda a eliminar a utilização não autorizada e os furtos através de cercas virtuais, que restringem a área de operação da máquina.

*Pode variar, dependendo do modelo do equipamento e/ou da subscrição.





V-ACT

A nova geração de motores D9B com a Tecnologia de Combustão Avançada da Volvo (V-ACT) é ideal para as aplicações das motoniveladoras, concebida para funcionar de maneira limpa e eficiente, sem necessitar de serviços extras de equipamento adicional ou tratamento posterior dos gases de escape.

TRAÇÃO EM TODAS AS RODAS.

A tração em todas as rodas da Motoniveladora G976 é incomparável em termos de pura versatilidade.

A tração que conduz ao sucesso

Quando a procura for por excelência em todas as tarefas, a Motoniveladora com Tração em Todas as Rodas da Volvo é o veículo que garantirá isso. Ter uma Volvo AWD (All Wheel Drive) é como ter três sistemas de tração em um: uma tração tandem nas 4 rodas altamente eficiente, uma poderosa tração nas 6 rodas, mais o exclusivo sistema Creep Mode da Volvo, o primeiro sistema da indústria com tração unicamente nas rodas dianteiras para um controle excepcionalmente preciso em nivelamento fino.

Uma base firme para a tração total AWD

O sistema AWD Volvo inclui duas bombas de pistões axiais de deslocamento variável, que alimentam diretamente os motores de tração das rodas. Sem reduções planetárias e sem embreagem. O fluxo é controlado em resposta ao seletor de agressão, para oferecer um controle preciso da potência transmitida às rodas. O sistema não requer válvulas para divisão de fluxo, e proporciona uma transmissão eficiente da potência, das bombas para os motores, com o mínimo de queda de pressão.

As mangueiras hidráulicas para a tração das rodas dianteiras estão posicionadas de forma segura e protegidas de eventuais danos. O monitoramento do sistema AWD está integrado ao sistema Contronic, garantindo proteção extensiva para uma confiabilidade duradoura.

Quanto maior, melhor

A Motoniveladora G976 se sobressai como a maior motoniveladora AWD da sua categoria. Com um peso básico de 19.800 kg (43.650 lb) e um motor Volvo D9B capaz de gerar até 277 hp (207 kW), a G976 oferece a você mais do que se espera para atingir a melhor performance AWD.

Quando as coisas ficam difíceis

A Motoniveladora Volvo com Tração em Todas as Rodas oferece até 3.855 kg (8.500 lbs) de tração adicional nas rodas dianteiras para aumentar as cargas na lâmina. Com 16 níveis de agressão selecionáveis, os operadores podem ajustar a tração para qualquer condição de operação. Com uma alta capacidade de torque de partida, o desempenho da Volvo AWD eleva os padrões da indústria em caso de início da operação com grandes cargas na lâmina com máquina anteriormente em condição de parada total.

Atingindo uma velocidade de até 38,1 km/h (23,8 mph) na 10ª marcha com a transmissão opcional* HTE1160S no modo AWD, a G976 é hoje top de linha para operações de remoção de neve ou quaisquer aplicações com AWD em alta velocidade.

Quando os prazos para nivelamento preciso são rígidos, o Modo Creep da G976 faz com que você chegue na reta final em primeiro lugar, com muita precisão e um controle que demanda pouco esforço.

* 32,5 km/h (20,3 mph) com a transmissão HTE840S equipada de série.





A Máxima Precisão

Aprovado em canteiros de obra desde 1999, o Modo Creep da Volvo estabelece o padrão da indústria atual para controle de nivelamentos de precisão, ao permitir que o operador trabalhe utilizando apenas a tração hidrostática das rodas dianteiras; as rodas do tandem traseiro giram livremente, diminuindo o arrasto e retrabalhos. O Modo Creep é facilmente selecionado via alavanca de controle da transmissão. Ao trabalhar em velocidades abaixo de 4 km/h (2,5 mph), a tração apenas na dianteira é controlada, simplesmente, pressionando o pedal do acelerador. O Modo Creep permite partidas e paradas extremamente suaves, eliminando elevações geralmente deixadas pela lâmina em uma motoniveladora convencional. O resultado são passadas mais precisas e menos tempo para completar o trabalho.



UMA MÁQUINA EM QUE SE PODE CONFIAR SEMPRE

Contronics

- Mostrador que apresenta ao operador em tempo real informações detalhadas sobre o estado da máquina
- Até 25 pontos de interesse para diagnóstico de serviço
- Controla o consumo de combustível, tempos de ciclo e intervalos de manutenção

Potência Volvo

- Motor D9B Volvo Tier 3/Stage IIIA
- Tecnologia V-ACT com três níveis de potência
- Sistema de arrefecimento de alta capacidade
- Ventilador de velocidade variável hidráulicamente acionado, com autorreversão opcional
- Eixo traseiro com redução planetária com bloqueio do diferencial tipo embreagem
- O modelo G976 com tração em todas as rodas tem 3 modos de operação de fácil utilização e 16 níveis selecionáveis de agressão

Fácil manutenção

- Não são necessárias manutenções diárias ou semanais
- Capô traseiro de fácil abertura para fácil acesso ao radiador
- Painéis amplos do motor com fechadura
- Reabastecimento fácil ao nível do solo
- Visor de nível do óleo do tandem e do tanque hidráulico do comando final facilitam o controle da verificação de nível.
- Intervalo de troca de óleo de motor opcional de 500 horas
- Filtro hidráulico de alta capacidade

Transmissões Volvo

- Transmissões disponíveis concebidas especificamente para motoniveladoras
- Mudança de sentido de marcha (Shuttle shift) para a frente/para trás sem esforço
- Transmissão HTE840S de série com powershift completo
- Autoshift opcional na HTE840S
- Transmissão HTE1160S opcional de 11 velocidades com Autoshift incluído
- Os modos Manual, Autoshift e Travel otimizam o desempenho e a economia de combustível

Chassi da Motoniveladora Volvo

- Chassi dianteiro e traseiro extremamente robusto, que suporta uma gama completa de implementos
- O chassi traseiro de perímetro fechado isola o trem de força dos esforços e vibrações causados pelo implemento



Care Cab Volvo

- Controles de operação com a configuração padrão da indústria.
- Alavancas com passos curtos, ajustáveis, ergonômicas e de baixo esforço
- O compartimento fechado que atende as normas ROPS/ FOPS satisfaz todas as expectativas quanto a conforto, segurança e eficiência
- A visão panorâmica reduz a fadiga do operador, aumenta a produtividade e maximiza a segurança
- Espelhos interiores e exteriores proporcionam um amplo ângulo de visão para os lados e para a traseira

Giro do Círculo Volvo

- Sistema de giro do círculo acionado diretamente por dois pinhões
- Dentes no exterior do círculo proporcionam a capacidade de segurar ou girar a lâmina suavemente, mesmo sob carga total
- Dois cilindros hidráulicos de atuação direta defasados em 90°
- Resistência para manipulação da carga máxima com menos peças móveis



Controle da lâmina

- Cilindros de elevação da lâmina com grande espaçamento para maior estabilidade no nivelamento de precisão
- Diversas posições da lâmina para realização de taludes e abertura de valas
- Buchas do mancal de deslocamento lateral de fácil substituição
- Possibilidade de variar a largura da lâmina com as opções de extensão de lâmina e bordas cortantes

Sistema Hidráulico PDF

- O Fluxo de Demanda Proporcional é um sistema inteligente de centro fechado de detecção de carga
- A bomba de pistões axiais de deslocamento variável proporciona um excelente controle multifunção
- Um número mínimo de conexões para baixa demanda de serviço e alta confiabilidade.
- Acionamento hidráulico do ventilador, que aumenta a eficácia, reduzindo o consumo de combustível

Equilíbrio de Potência

- Equilíbrio do peso e potência para valores ideais de força descendente da lâmina e empuxo da barra de tração
- Eixo dianteiro construído propositadamente com elevada altura livre do solo no centro e raios de giro apertados

ESPECIFICAÇÕES

		G970	G976	G990
Peso de Operação Básico - aproximado				
Os pesos aproximados indicados incluem cabine fechada de baixo perfil com ROPS, todos os fluidos operacionais, operador e equipamentos de série.				
Básico - Total	kg (lb)	18 900 (41 660)	19 800 (43 650)	22 100 (48 720)
Nas rodas dianteiras	kg (lb)	5 300 (11 680)	5 600 (12 340)	6 200 (13 670)
Nas rodas traseiras	kg (lb)	13 600 (29 980)	14 200 (31 310)	15 900 (35 050)
Capacidade máxima combinada	kg (lb)	22 680 (50 000)	23 360 (51 500)	27 200 (60 000)
Peso máximo - à frente	kg (lb)	8 390 (18 500)	8 390 (18 500)	8 390 (18 500)
Peso máximo - atrás	kg (lb)	15 470 (34 100)	15 880 (35 000)	19 050 (42 000)

Note que a adição de pesos e implementos à motoniveladora básica pode demandar um pneu de maior capacidade, já que a máxima capacidade de carga do pneu pode ser excedida.



Produtividade (Equipamento de série)				
Força de tração da lâmina, peso básico (coeficiente de tração 0,9)	kg (lb)	12 240 (26 982)	16 635 (36 679)	14 310 (31 545)
Força de tração da lâmina, peso básico max. (coeficiente de tração 0,9)	kg (lb)	13 923 (30 690)	18 147 (40 000)	17 145 (37 800)
Força descendente da lâmina.	kg (lb)	9 253 (20 420)	9 776 (21 574)	11 058 (24 457)

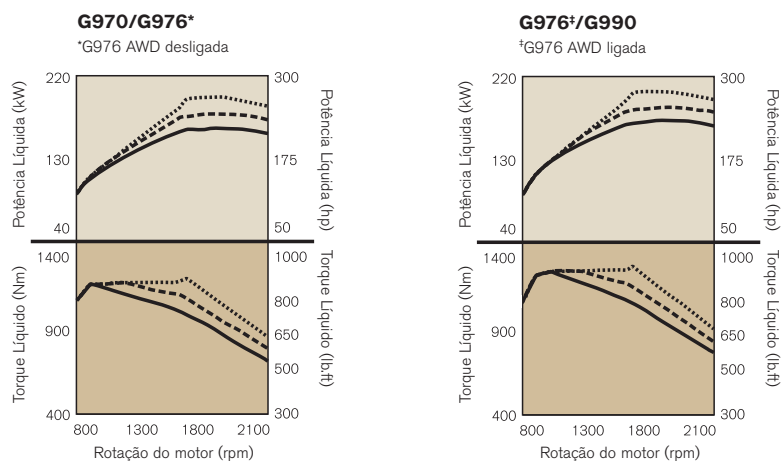
Força descendente da lâmina é a força máxima que pode ser aplicada na borda cortante.

Dados do motor				
Modelo		Volvo D9B	Volvo D9B	Volvo D9B
Turboalimentado, pós-arrefecedor com camisas dos cilindros úmidas substituíveis.				
Nº. de cilindros		6 em linha	6 em linha	6 em linha
Diâmetro e Curso	mm (in)	120 x 138 (4,76 x 5,51)	120 x 138 (4,76 x 5,51)	120 x 138 (4,76 x 5,51)
Cilindrada	l (cu in)	9,4 (573)	9,4 (573)	9,4 (573)
Motor em conformidade com as normas norte-americanas EPA Tier 3/europeias Stage IIIA				
Sistema elétrico		24 volt - 1920 watt (alternador de 80 amp)	24 volt - 1920 watt (alternador de 80 amp)	24 volt - 1920 watt (alternador de 80 amp)
Baterias (duas de 12 volts) livres de manutenção para trabalhos pesados		1125 CCA 195 RC	1125 CCA 195 RC	1125 CCA 195 RC
Baterias 1 570 ACC (240 CR) disponíveis como opção				

Curva de desempenho do motor

Legenda

.....	Faixa alta
-----	Faixa média
————	Faixa baixa
	Potência do Motor
	Torque do Motor



3 faixas de controle de potência do motor		G970		G976 AWD ligada		G990	
		G976 AWD desligada					
Potência, faixa baixa							
Potência líquida nominal @ 1900 RPM [§]	kW (hp)	156 (210)		168 (225)		168 (225)	
Torque @1200 RPM	N.m (lb.ft)	1 155 (852)		1 228 (906)		1 228 (906)	
Potência, faixa média							
Potência líquida nominal @ 1900 RPM [§]	kW (hp)	171 (230)		183 (245)		183 (245)	
Torque @1400 RPM	N.m (lb.ft)	1 159 (855)		1 234 (910)		1 234 (910)	
Potência, faixa alta							
Potência líquida @ 2100 RPM [§]	kW (hp)	186 (250)		198 (265)		198 (265)	
Potência max. líquida nominal @ 1700 RPM	kW (hp)	195 (262)		207 (277)		207 (277)	
Torque @1550 RPM	N.m (lb.ft)	1 188 (876)		1 260 (929)		1 260 (929)	

Não há perda de potência do motor até 3 000 m (9 800 ft) de altitude. Potência líquida nominal SAE J1349/ISO 9249.

[§]O modo opcional de Potência/Velocidade do Motor controlada pelo operador permite 2100 RPM nas faixas de potência básica e média. Não disponível na União Europeia.

Transmissão

Servotransmissão Volvo, totalmente sequencial, de acionamento direto. A partida do motor não ocorre se uma marcha estiver engatada. Controle eletrônico da transmissão, com alavanca única, que proporciona autodiagnóstico e proteção contra excesso de velocidade. A transmissão opcional HTE1160S tem mudança de marchas automática e modo travel (deslocamento) como equipamento de série.

Valores aproximados - as velocidades de deslocamento no solo podem variar, de acordo com a marca dos pneus.

	G970, G976	G970, G976	G970, G976, G990		G970, G976	G970, G976	G970, G976	G990	G970, G990
Transmissão	HTE840S 8 velocidades*				HTE1160S 11 velocidades				
Tamanho dos Pneus	14:00	17.5	16:00		14:00	17.5	16:00	16:00	20.5
Marcha @ RPM	km/h (mph)	km/h (mph)	km/h (mph)	Marcha @ RPM	km/h (mph)	km/h (mph)	km/h (mph)	km/h (mph)	km/h (mph)
F1 @ 2100	4,1 (2,6)	4,1 (2,5)	4,2 (2,6)	F1 @ 2100	3,2 (2,0)	3,2 (2,0)	3,4 (2,1)	3,3 (2,1)	3,5 (2,2)
F2 @ 2100	5,8 (3,6)	5,7 (3,6)	5,9 (3,7)	F2 @ 2100	4,2 (2,6)	4,1 (2,6)	4,4 (2,7)	4,3 (2,7)	4,5 (2,8)
F3 @ 2100	8,1 (5,1)	8,0 (5,0)	8,3 (5,2)	F3 @ 2100	5,6 (3,5)	5,5 (3,4)	5,8 (3,6)	5,7 (3,6)	6,0 (3,7)
F4 @ 2100	11,3 (7,1)	11,1 (7,0)	11,6 (7,2)	F4 @ 2100	7,2 (4,5)	7,1 (4,5)	7,5 (4,7)	7,4 (4,6)	7,8 (4,9)
F5 @ 2100	16,0 (10,0)	15,8 (9,9)	16,4 (10,3)	F5 @ 2100	9,5 (5,9)	9,3 (5,8)	9,9 (6,2)	9,7 (6,1)	10,2 (6,4)
F6 @ 2100	21,0 (13,1)	20,5 (12,8)	21,9 (13,7)	F6 @ 2100	12,3 (7,7)	12,1 (7,6)	12,8 (8,0)	12,6 (7,8)	13,2 (8,2)
F7 @ 2100	32,5 (20,3)	31,8 (19,9)	34,0 (21,2)	F7 @ 2100	16,2 (10,2)	16,0 (10,0)	17,0 (10,6)	16,6 (10,4)	17,5 (10,9)
F8 @ 2100	45,4 (28,4)	44,4 (27,7)	47,4 (29,7)	F8 @ 2100	22,4 (14,0)	21,9 (13,7)	23,4 (14,6)	22,9 (14,3)	23,6 (14,8)
				F9 @ 2100	29,1 (18,2)	28,4 (17,7)	30,4 (19,0)	29,7 (18,6)	30,6 (19,2)
				F10 @ 2100	38,1 (23,8)	37,2 (23,3)	39,8 (24,9)	39,0 (24,4)	40,2 (25,1)
				F11 @ 2100	49,3 (30,8)	48,2 (30,1)	51,5 (32,2)	50,5 (31,5)	52,0 (32,5)
R1 @ 2100	4,1 (2,5)	4,0 (2,5)	4,2 (2,6)	R1 @ 2100	3,2 (2,0)	3,1 (2,0)	3,3 (2,1)	3,3 (2,0)	3,4 (2,1)
R2 @ 2100	7,9 (5,0)	7,8 (4,9)	8,1 (5,1)	R2 @ 2100	5,5 (3,4)	5,4 (3,4)	5,7 (3,6)	5,6 (3,5)	5,9 (3,7)
R3 @ 2100	15,8 (9,9)	15,6 (9,7)	16,1 (10,1)	R3 @ 2100	9,3 (5,8)	9,2 (5,7)	9,7 (6,1)	9,5 (6,0)	10,0 (6,3)
R4 @ 2100	32,0 (20,0)	31,2 (19,5)	33,4 (20,9)	R4 @ 2100	12,3 (7,7)	12,2 (7,6)	12,9 (8,1)	12,6 (7,9)	13,3 (8,3)
				R5 @ 2100	22,0 (13,8)	21,5 (13,5)	23,0 (14,4)	22,6 (14,1)	23,2 (14,5)
				R6 @ 2100	37,5 (23,4)	36,6 (22,9)	39,2 (24,5)	38,4 (24,0)	39,5 (24,7)

*Pneus 20,5 disponíveis para a G970 e G990 com transmissão HTE840S

Faixa de Potência do Motor	Velocidades da Transmissão	
	Volvo HTE840S	Volvo HTE1160S
Baixa	F1, F2 R1	F1, F2, F3 R1, R2
Média	F3, F4, F5 R2, R3	F4, F5, F6, F7 R3, R4
Alta	F6, F7, F8 R4	F8, F9, F10, F11 R5, R6

		G970	G976	G990
Tandens				
Largura	mm (in)	226,5 (8,9)	226,5 (8,9)	226,5 (8,9)
Altura	mm (in)	616 (24,25)	616 (24,25)	616 (24,25)
Espessura				
parede interna	mm (in)	25 (1)	25 (1)	25 (1)
parede externa	mm (in)	20 (0,78)	20 (0,78)	20 (0,78)
Distância entre centros	mm (in)	1 550 (61)	1 550 (61)	1 675 (66)
Passo da corrente	mm (in)	51 (2)	51 (2)	51 (2)
Oscilação	graus ±	15°	15°	15°
Diferencial / Comando final				
Modelo		Volvo APR90	Volvo APR90	Volvo APR90
Redução final planetária com diferencial de bloqueio/desbloqueio de vários discos úmidos controlado pelo operador.				
Rodas e pneus (equipamento de série)				
Dimensão do Pneu		14:00 x 24, G-2	14:00 x 24, G-2	16:00 x 24, G-2
Número de lonas (PR)		12	12	12
Dimensão do aro da roda	mm (in)	254 (10)	254 (10)	254 (10)
		Roda de uma peça	Roda de três peças	Roda de uma peça
Rodas aparafusadas, intercambiáveis entre dianteira e traseira		Sim	Não	Sim
Eixo dianteiro e articulação				
Inclinação da roda	graus direita e esquerda	18°	18°	18°
Oscilação	graus para cima e para baixo	16°	16°	16°
Altura livre sobre o solo	mm (in)	590 (23,2)	590 (23,2)	615 (24,2)
Raio mínimo de giro usando: direção do eixo dianteiro, articulação, inclinação das rodas e diferencial desbloqueado	mm (ft)	7 700 (25'3")	7 640 (25'1")	8 150 (26'9")
Arco de direção	graus	50°	50°	50°
Ângulo de articulação do chassi	graus	21°	21°	21°
Válvula de bloqueio "antidesvio" assegura estabilidade da operação. O bloqueio da articulação é de série.				
Direção hidráulica de dois cilindros com unidade de direção hidrostática. Em conformidade com as normas SAE J1511, Fev. 94, ISO 5010:1992 com direção secundária opcional.				
Freios				
Freios de Serviço: acionado por pedal				
Mantém a eficiência de frenagem, acionado hidráulicamente, com multidisks em banho de óleo, localizados nas 4 rodas do tandem, totalmente selados e sem manutenção.				
O sistema consiste de circuitos duplos de frenagem em diagonal para uma frenagem uniforme em ambos lados da motoniveladora. Inclui sistema de frenagem auxiliar e sistema de advertência ao operador (visual e sonoro).				
Freio de Estacionamento				
Aplicado por mola, liberado hidráulicamente, com multidisks em banho de óleo, selados, localizado no comando final. Efetivo nas 4 rodas de tração do tandem. A transmissão não pode ser engatada com o freio de estacionamento acionado.				
Sistemas de freio em conformidade com as normas SAE J/EN ISO 3450:1996.				
A Volvo usa componentes de freio sem amianto.				

		G970	G976	G990
Chassi Dianteiro				
Dimensões mínimas da seção tipo caixa	mm (in)	267 x 340 (10,5 x 13,5)	267 x 340 (10,5 x 13,5)	267 x 340 (10,5 x 13,5)
Espessuras da chapa, laterais, superior e inferior	mm (in)	25 & 30 (1 & 1,2)	25 & 30 (1 & 1,2)	30 & 40 (1,2 & 1,6)
Módulo de seção vertical no arco	cm ³ (cu in)	2 671 (163)	2 671 (163)	3 032 (185)
Mínimo	cm ³ (cu in)	2 256 (137,7)	2 256 (137,7)	2 588 (157,9)
Máximo	cm ³ (cu in)	4 652 (283,9)	4 652 (283,9)	5 626 (324,3)
Chassi Traseiro - Tipo perímetro fechado				
Dimensões mínimas do trilho lateral	mm (in)	305 x 100 (12 x 4)	305 x 100 (12 x 4)	305 x 100 (12 x 4)
Garantia opcional vitalícia do chassi para o primeiro usuário, inclui pinos e buchas da articulação sem manutenção.				
Lâmina				
Lâmina de série, com extremidades substituíveis	mm (in)	25 x 737 x 3 658 (1,0 x 29 x 12')	25 x 737 x 3 658 (1,0 x 29 x 12')	25 x 787 x 4 267 (1,0 x 31 x 14')
Material da lâmina		SAE 1050 aço de alto carbono	SAE 1050 aço de alto carbono	SAE 1050 aço de alto carbono
Borda cortante: endurecida	mm (in)	152 x 16 (6 x 5/8) aço boro	152 x 16 (6 x 5/8) aço boro	203 x 25 (8 x 1/8) aço boro
Espaçamento dos parafusos	mm (in)	152 (6)	152 (6)	152 (6)
Dimensão dos parafusos	mm (in)	16 (5/8)	16 (5/8)	19 (3/4)
Trilhos de deslizamento suportados por buchas DURAMIDE™		Sim	Sim	
Trilhos de deslizamento suportados por buchas metálicas ajustáveis				Sim
Alcance da Lâmina: Mobilidade do Sistema de Controle da Lâmina (Dimensões indicadas com pneus e lâmina de série)				
		Esquerda/Direita	Esquerda/Direita	Esquerda/Direita
Alcance lateral máximo fora dos pneus - chassi articulado	mm (in)	2 997/2 985 (118/117,5)	2 997/2 985 (118/117,5)	3 086/3 073 (121,5/121)
Alcance lateral máximo fora dos pneus - chassi reto	mm (in)	1 970/1 960 (78/77)	1 970/1 960 (78/77)	2 260/2 260 (89/89)
Deslizamento da lâmina	mm (in)	673/673 (26,5/26,5)	673/673 (26,5/26,5)	673/673 (26,5/26,5)
Deslocamento do círculo	mm (in)	775/749 (30,5/29,5)	775/749 (30,5/29,5)	762/749 (30/29,5)
Ângulo máximo de talude, esquerda-direita	graus	90°/90°	90°/90°	90°/90°
Cinemática do sistema de controle da lâmina de 7 posições.		SIM	SIM	SIM
Elevação da lâmina acima do solo	mm (in)	460 (18,0)	460 (18,0)	450 (17,5)
Profundidade de corte da lâmina	mm (in)	775 (30,5)	775 (30,5)	825 (32,5)
Inclinação da lâmina	graus para a frente graus para trás	45° 6°	45° 6°	46° 13°
A superior mobilidade da lâmina permite ângulos de corte mais agressivos e trabalho em taludes fora da largura total da máquina.				

		G970	G976	G990
Círculo				
Diâmetro do passo	mm (in)	1 626 (64)	1 626 (64)	1 626 (64)
Espessura	mm (in)	32 (1,25)	32 (1,25)	51 (2,0)
Sapatas guia ajustáveis – de série /opcional		3 / 5	3 / 5	5 / -
Placas de fixação ajustáveis – de série /opcional		3 / 5	3 / 5	5 / -
Placas de desgaste do círculo, superior – de série /opcional		3 / 5	3 / 5	5 / -

Os suportes entre a barra de tração e o círculo são compostos de buchas e placas de desgaste de DURAMIDE™ montadas nas sapatas guia e placas de fixação. O DURAMIDE™ evita o contato metal com metal e proporciona uma vida útil mais longa.

Acionamento do Círculo

O Sistema de Acionamento do Círculo da Volvo, através de dois pinhões, utiliza a potência hidráulica de atuação direta para uma excepcional capacidade de giro e retenção, mesmo sob carga plena. O Sistema de Acionamento do Círculo usa dois pinhões de acionamento, endurecidos, e é protegido contra danos por impacto através de uma válvula de alívio de sobrecarga fornecida como equipamento de série.

Rotação	graus	360°	360°	360°
Barra de tração				
Dimensões da seção, tipo caixa	mm (in)	165 x 165 (6,5 X 6,5)	165 x 165 (6,5 X 6,5)	165 x 165 (6,5 X 6,5)
Espessura das placas	mm (in)	25 & 19 (1 & 0,75)	25 & 19 (1 & 0,75)	38 & 19 (1,5 & 0,75)
Cabine e controles				
Cabine de perfil baixo com ROPS/FOPS				
Altura no interior	mm (in)	1 620 (64)	1 620 (64)	1 620 (64)

Uma cabine de perfil alto está disponível como opcional com uma altura no interior de 1 837 mm (72,5").

Todas as cabines, fechadas e abertas, das Motoniveladoras Volvo foram concebidas para satisfazer ou exceder as exigências das normas SAE J/ISO 3471-1:2004 e EN 13510:2000 ROPS e das normas SAE J/pr EN ISO 3449:2002 Nível 2 FOPS.

O cinto de segurança retrátil tem 76 mm (3") de largura e está em conformidade com a norma SAE J386 NOV. 97 e a EN ISO 6683:1999. A disposição das alavancas de controle é padronizada de acordo com a indústria.

Os níveis de ruído para o operador, no interior do veículo, são, em média, de 72 db(A), de acordo com a norma ISO 6394:1998 (cabine fechada).

Sistema hidráulico dos implementos

Tipo de circuito: Sistema hidráulico PDF (Fluxo de Demanda Proporcional) de centro fechado, sensível à carga, com conexões de mangueiras vedadas por retentores tipo "O-ring".

Bomba principal, tipo		Pistões Axiais	Pistões Axiais	Pistões Axiais
Pressão máxima	Bar (psi)	207 (3 000)	207 (3 000)	207 (3 000)
Saída 2100 RPM	lpm (gpm)	208 (55)	208 (55)	208 (55)
Pressão em repouso	Bar (psi)	24 (350)	24 (350)	24 (350)

Filtro substituível de grande capacidade no interior do tanque. Filtra tanto o óleo do sistema como de reabastecimento.

Sistema de advertência para o operador quando o nível está baixo e a temperatura está alta.

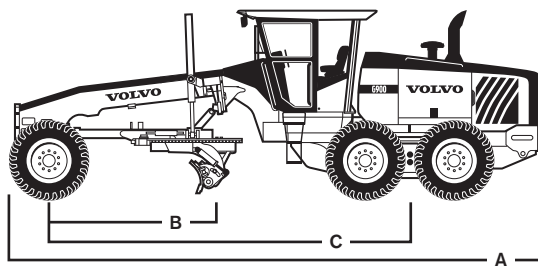
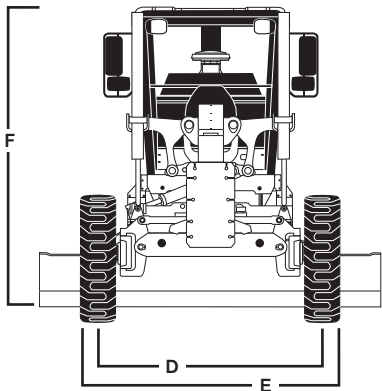
Bomba de acionamento do ventilador hidráulico

Bomba de pistões axiais dedicada ao ventilador do sistema de arrefecimento, de velocidade variável. Ventilador reversível, opcional.

		G970	G976	G990
Capacidades				
Tanque do combustível	l (U.S. Gal.)	500 (132)	500 (132)	500 (132)
Transmissão	l (U.S. Gal.)	61 (16)	61 (16)	61 (16)
Comando final	l (U.S. Gal.)	23 (6)	23 (6)	23 (6)
Tandens (cada)	l (U.S. Gal.)	135,8 (35,9)	135,8 (35,9)	147 (38,8)
Tanque de óleo hidráulico	l (U.S. Gal.)	91 (24)	144 (38)	91 (24)
Proteção anticongelamento do refrigerante para aprox. -50° C (-58° F)	l (U.S. Gal.)	47 (12,4)	47 (12,4)	47 (12,4)
Óleo do motor	l (U.S. Gal.)	39,0 (10)	39,0 (10)	39,0 (10)
Implementos				
(Opcionais, exceto se indicados como equipamento de série)				
Bloco de Empuxo	kg (lb)	515 (1 138)	515 (1 138)	515 (1 138)
Ripper, inclui o suporte e os braços para o arco do chassi traseiro	kg (lb)	1 515 (3 340)	1 515 (3 340)	1 515 (3 340)
Escarificador intermediário	kg (lb)	905 (1 995)		
Escarificador dianteiro	kg (lb)	715 (1 575)	715 (1 575)	
Lâmina Dozer: 2,7 m (9')	kg (lb)	1 140 (2 515)	1 140 (2 515)	
3,0 m (10')	kg (lb)	1 180 (2 600)	1 180 (2 600)	1 180 (2 600)
Tração em Todas as Rodas (AWD)				
Pressão máxima de operação	Bar (psi)		345 (5 000)	
Pressão mínima de operação	Bar (psi)		34 (500)	
Velocidade máxima com a AWD acionada	km/h (mph)		33 (20,4)	
Capacidade máxima de tração em Modo Creep.	kg (lb)		3 855 (8 500)	

Quando equipado com a transmissão HTE840S, o Sistema de Tração em Todas as Rodas da Volvo de alto torque opera nas marchas 1 a 7 para frente e 1 a 4 para trás. Quando equipado com a transmissão HTE1160S, o Sistema de Tração em Todas as Rodas da Volvo de alto torque opera nas marchas 1 a 10 para frente e 1 a 6 para trás. O sistema permite ao operador efetuar o nivelamento preciso usando o Modo Creep, apenas com a tração hidrostática das rodas frontais, entre 0-4 km/h (0-2,5 mph).

		G970	G976	G990
Dimensões				
Todas as dimensões são aproximadas.				
A	mm (in)	9 500 (374)	9 500 (374)	9 730 (383)
B	mm (in)	2 790 (110)	2 790 (110)	2 935 (116)
C	mm (in)	6 531 (257)	6 531 (257)	6 681 (263)
D	mm (in)	2 239 (88)	2 239 (88)	2 340 (92)
E	14:00 mm (in)	2 780 (109) Padrão	2 780 (109) Padrão	-
	17.5 mm (in)	2 845 (112)	2 845 (112)	-
	16:00 mm (in)	2 820 (111)	2 820 (111)	2 800 (110) Padrão
	20.5 mm (in)	3 020 (119)	-	3 020 (119)
F	mm (in)	3 225 (127)	3 225 (127)	3 280 (129)



Legenda

A = Comprimento total
 B = Base da lâmina em conformidade com ISO 7134
 C = Distância entre eixos
 D = Largura - Linha de centro dos pneus dianteiros
 E = Largura - Externa aos pneus
 F = Altura total com Cabine de Baixo Perfil Adicionar 27 mm (8,5") para obter a altura total da cabine

CARACTERÍSTICAS DE SÉRIE / EQUIPAMENTO OPCIONAL

Modelo (S - De série / O - Opcional)	G930	G940	G946	G960	G970	G976	G990
Trem de força							
Os motores Volvo estão de acordo com os critérios de emissões norte-americanos Tier 3/Stage IIIB europeus	S	S	S	S	S	S	S
Eixo traseiro, com redução final planetária, bloqueio/desbloqueio do diferencial controlado pelo operador	S	S	S	S	S	S	S
Sistema de freio a disco úmido, nas 4 rodas, com circuito duplo em diagonal, inclui sistema de frenagem auxiliar	S	S	S	S	S	S	S
Freio de estacionamento tipo multidiscos úmido acionado por mola, com indicador e alarme de advertência para o operador	S	S	S	S	S	S	S
Acelerador manual eletrônico com retenção da RPM e funções de recuperação	S	S	S	S	S	S	S
Modos de Potência/Velocidade controlado pelo operador (não disponível na União Europeia)	O	O	O	O	O	O	O
Servotransmissão Volvo HTE840S, de acionamento direto, com 8 marchas para frente e 4 para trás	S	S	S	S	S	S	S
Alavanca única de controle da transmissão, com proteção eletrônica contra excesso de velocidade, memorização de marchas e travamento na posição de estacionamento com proteção de transmissão articulada	S	S	S	S	S	S	S
Transmissão com funções de Mudança Automática e Deslocamento (Autoshift e Travel)	O	O	O	O	O	O	O
Capacidade de mudança de sentido de direção (F/R ou R/F) (Shuttle shift) sem usar o pedal modulador	S	S	S	S	S	S	S
Transmissão HTE1160 Volvo - 11 velocidades para frente e 6 para trás, incluindo as funções de Mudança Automática e Deslocamento (Autoshift e Travel)	O	O	O	O	O	O	O
Ventilador do sistema de arrefecimento com velocidade variável e acionamento hidráulico	S	S	S	S	S	S	S
Ventilador de arrefecimento reversível - modos manual ou automático	O	O	O	O	O	O	O
Sistema de proteção do motor - reduz o torque e a rpm do motor no caso de ocorrência de condições críticas	S	S	S	S	S	S	S
Sistema elétrico							
Faróis montados na cabine com interruptor para atenuação das luzes	S	S	S	S	S	S	S
Luzes: marcha ré; traseiras, de freio e direcionais	S	S	S	S	S	S	S
Alarme de ré 112 dB(A)	S	S	S	S	S	S	S
Luzes de trabalho da lâmina - 2 ou 4	O	O	O	O	O	O	O
Luzes de trabalho traseiras - 2 ou 4	O	O	O	O	O	O	O
Luzes de freio e traseiras de LED	O	O	O	O	O	O	O
Luzes de trabalho nos cantos da cabine - esquerda ou direita - 2	O	O	O	O	O	O	O
Alternador de 2460 watt (110 amp)	O	O	O	O	O	O	O
Conversor de 24 para 12 volts - 600 ou 1440 watt (30 ou 60 amp) com ponto de alimentação	O	O	O	O	O	O	O
Produtividade							
Sistema de suporte do círculo para serviço pesado	O	O	O	O	O	O	S
Buchas metálicas para o trilho de deslizamento da lâmina (inferior)	O	O	O	O	O	O	S
Porta do ventilador do módulo de arrefecimento rebatível para fácil limpeza	S	S	S	S	S	S	S
Abastecimento ao nível do solo	S	S	S	S	S	S	S
Caixa de ferramentas com trava, com espaço para armazenamento dos dentes do escarificador	S	S	S	S	S	S	S
Suportes para a Instalação do Sistema de Controle Automático da Lâmina	O	O	O	O	O	O	O
Proteções traseiras da parte inferior	O	O	O	O	O	O	O
Para-lamas dianteiros - inclinação e direção com pneus - plástico	O	O	O	O	O	O	O
Para-lamas traseiros - oscila com o tandem - aço	O	O	O	O	O	O	O
Sistema hidráulico							
Sistema hidráulico de Fluxo de Demanda Proporcional com alavancas de controle de curso curto que demandam pouco esforço	S	S	S	S	S	S	S
Válvula de controle hidráulico com 10 seções - inclui 2 seções sobressalentes com alavancas	S	S	S	S	S	S	S
Válvula de alívio do giro do círculo integrada ao bloco principal	S	S	S	S	S	S	S
Monitoramento do nível de óleo hidráulico via Contronic	S	S	S	S	S	S	S
Controle de Flutuação da Lâmina, tipo retenção direita e esquerda, independentes	O	O	O	O	O	O	O
Controle de flutuação de implemento dianteiro, tipo retenção, independente de outras válvulas de flutuação	O	O	O	O	O	O	O
Até 5 localizações adicionais para válvulas remotas para implementos	O	O	O	O	O	O	O
Acumuladores dos cilindros de elevação da lâmina - controlados pelo operador a partir da cabine	O	O	O	O	O	O	O
Direção secundária (servo assistida)	O	O	O	O	O	O	O
Outros							
Garantia vitalícia do chassi para o primeiro usuário - inclui pinos e buchas da articulação	O	O	O	O	O	O	O
Fluidos para condições de frio extremo, abaixo de -10° C (-14° F)	O	O	O	O	O	O	O
Pacotes de redução de ruídos (de série nos mercados da UE)	O	O	O	O	O	O	O
Suporte traseiro para placa de licenciamento	O	O	O	O	O	O	O
Compressor de ar - acionado pelo motor, com tanque capaz de operar ferramentas manuais	O	O	O	O	O	O	O
Volvo CareTrack - sistema de monitoramento remoto	O	O	O	O	O	O	O

Modelo (S - De série / O - Opcional)	G930	G940	G946	G960	G970	G976	G990
Cabine do Operador							
Cabine do operador com duas portas com fechadura e trincos interiores e ao nível do solo	S	S	S	S	S	S	S
Entrada iluminada quando se abrem as portas da cabina - apenas nas cabines fechadas	S	S	S	S	S	S	S
Pedestal da direção ajustável, com inclinação da parte superior, para o máximo conforto do operador	S	S	S	S	S	S	S
Controles por joystick Volvo	O	O	O	O	O	O	O
Indicadores incluem: temperatura do líquido de arrefecimento, pressão do óleo do motor, nível do combustível, horímetro, indicador do ângulo de articulação do chassi	S	S	S	S	S	S	S
Sistema de Monitoramento Contronic da Volvo, multifunção, com alarme visual e sonoro	S	S	S	S	S	S	S
Assento luxuoso, revestido com tecido, com suspensão, totalmente ajustável e equipado com cinto de segurança retrátil - 75 mm (3") - para cabine fechada	S	S	S	S	S	S	S
Assento luxuoso, revestido com tecido, com suspensão a ar, totalmente ajustável e equipado com cinto de segurança retrátil - 75 mm (3")	O	O	O	O	O	O	O
Espelhos retrovisores duplos externos, direita e esquerda	S	S	S	S	S	S	S
Espelhos retrovisores duplos externos, suportes dobráveis, direita e esquerda	O	O	O	O	O	O	O
Espelhos retrovisores duplos exteriores e aquecidos do lado direito e esquerdo	O	O	O	O	O	O	O
Espelhos retrovisores duplos internos	S	S	S	S	S	S	S
Cabine fechada de perfil baixo com ROPS e FOPS - portas a esquerda e direita com escada de acesso	S	S	S	S	S	S	S
Cabine fechada de perfil alto com ROPS e FOPS - portas a esquerda e direita com escada de acesso	O	O	O	O	O	O	O
Aquecimento da cabine - 50.000 BTU com pressurizador de cabine e filtros substituíveis, 10 saídas de ar	S	S	S	S	S	S	S
Ar Condicionado - 35.000 BTU • HFC - 134a (sem fluido refrigerante CFC) com aquecimento da cabine	O	O	O	O	O	O	O
Desembaçador com 5 saídas de ar direcionadas para as janelas dianteiras e portas	O	O	O	O	O	O	O
Rádio/CD player com 4 alto-falantes embutidos no forro do teto	O	O	O	O	O	O	O
Limpador e lavador de para-brisa dianteiro de braço único, cabine fechada	S	S	S	S	S	S	S
Limpador e lavador de para-brisa de braço único - vidro traseiro	O	O	O	O	O	O	O
Limpador e lavador de para-brisa de braço único - vidro dianteiro inferior, esquerda e direita	O	O	O	O	O	O	O
Limpador de para-brisa dianteiro de braço duplo, somente cabine de Perfil Baixo	O	O	O	O	O	O	O
Limpadores com funcionamento intermitente para todos os limpadores encomendados	O	O	O	O	O	O	O
Vidros, dianteiros inferiores - com abertura	O	O	O	O	O	O	O
Vidros, laterais esquerda e direita - abertura deslizante e com múltiplas posições de abertura	O	O	O	O	O	O	O
Proteção da parte inferior da cabine - protege a união entre a parte de baixo da cabine e o chassi	O	O	O	O	O	O	O

Modelo (S - De série / O - Opcional)	G930	G940	G946	G960	G970	G976	G990
Pneus e Aros - Disponibilidade e aumento aproximado do peso básico operacional							
Pneus - Consulte o seu concessionário Volvo para a oferta completa							
Diagonal 14:00 x 24	S	S	S	S	S	S	
Radial 14:00 x 24	kg (lb)	185 (410)	185 (410)	185 (410)	185 (410)	185 (410)	
Diagonal 17.5 x 25	kg (lb)	120 (265)	120 (265)	120 (265)	120 (265)	120 (265)	
Radial 17.5 x 25	kg (lb)	280 (615)	280 (615)	280 (615)	280 (615)	280 (615)	
Diagonal 16:00 x 24	kg (lb)				310 (685)	310 (685)	S
Radial 16:00 x 24	kg (lb)				510 (1 125)	510 (1 125)	200 (440)
Diagonal 20,5 x 25	kg (lb)				445 (980)		130 (285)
Radial 20,5 x 25	kg (lb)				605 (1 335)		295 (650)
Aros							
229 x 610 mm (9" x 24") monopeça	S	S					
254 x 610 mm (10" x 24") monopeça	kg (lb)	25 (55)	25 (55)		S	S	S
254 x 610 mm (10" x 24") três peças	kg (lb)	200 (440)	200 (440)	S	175 (385)	175 (385)	175 (385)
330 x 635 mm (13" x 25") monopeça	kg (lb)	105 (230)	105 (230)	105 (230)	105 (230)	105 (230)	
356 x 635 mm (14" x 25") três peças	kg (lb)	330 (725)	330 (725)	330 (725)	330 (725)	330 (725)	
432 x 635 mm (17" x 25") três peças	kg (lb)					320 (705)	320 (705)

Lâminas - Disponibilidade e aumento aproximado do peso básico operacional							
3.658 x 635 x 22 mm (12' x 25" x 7/8")	S	S	S	S			
3.962 x 635 x 22 mm (13' x 25" x 7/8")	kg (lb)	54 (120)	54 (120)	54 (120)			
4.267 x 635 x 22 mm (14' x 25" x 7/8")	kg (lb)	110 (240)	110 (240)	110 (240)			
3.658 x 737 x 25 mm (12' x 29" x 1")	kg (lb)	N/A	120 (265)	120 (265)	120 (265)	S	S
3.962 x 737 x 25 mm (13' x 29" x 1")	kg (lb)	N/A	185 (410)	185 (410)	185 (410)	65 (145)	65 (145)
4.267 x 737 x 25 mm (14' x 29" x 1")	kg (lb)	N/A	250 (550)	250 (550)	250 (550)	130 (285)	130 (285)
4.267 x 787 x 25 mm (14' x 31" x 1")							S
4.877 x 787 x 25 mm (16' x 31" x 1")	kg (lb)						160 (350)
Extensões de lâmina DIREITA ou ESQUERDA - 610 mm (2')	O	O	O	O	O	O	O
Bordas cortantes - carboneto 19 x 127 mm (3/4" x 5") ou 25 x 203 mm (1" x 8") aço temperado	O	O	O	O	O	O	O

Lista parcial das opções disponíveis. Determinados recursos podem estar equipados de série ou não estar disponíveis no mercado específico. Para obter mais informações, consulte o seu distribuidor de Motoniveladoras Volvo.

VOLVO CONSTRUCTION EQUIPMENT



A Volvo Construction Equipment é diferente. Nossas máquinas são projetadas, construídas e recebem suporte de uma maneira diferenciada. Estes atributos estão respaldados por um patrimônio histórico de mais de 180 anos de engenharia.

Nossa filosofia estabelece que devemos pensar primeiro nas pessoas que realmente usam nossas máquinas, para proporcionar-lhes mais segurança, conforto e produtividade. Que devemos também considerar o meio ambiente compartilhado por todos. O resultado dessa forma de pensar está refletido em uma linha crescente de máquinas e uma rede global de suporte dedicada a ajudar nossos clientes a fazer mais.

As pessoas no mundo inteiro têm orgulho de usar máquinas Volvo.

Alguns produtos não estão disponíveis em todos os mercados. Conforme nossa política de melhoramento contínuo, podemos modificar especificações e projeto sem comunicação prévia. As ilustrações não mostram necessariamente a versão padrão da máquina.

VOLVO

Volvo Construction Equipment
www.volvoce.com

Ref. No 20035746-B
2013.06
Volvo, Global Marketing

Portuguese-83
GRA