



# BM·VOLVO VÄGHYVEL VHK 116



# BM·VOLVO VHK 116



Lutad frontruta ger god överblick över arbetsorganen och det framdragna taket tjänstgör som solskydd. Frontruta och övre delen på dörrarna är låsbara i öppet läge.



Manöverspakar — lätt åtkomliga. God sikt från förarplatsen i alla riktningar.

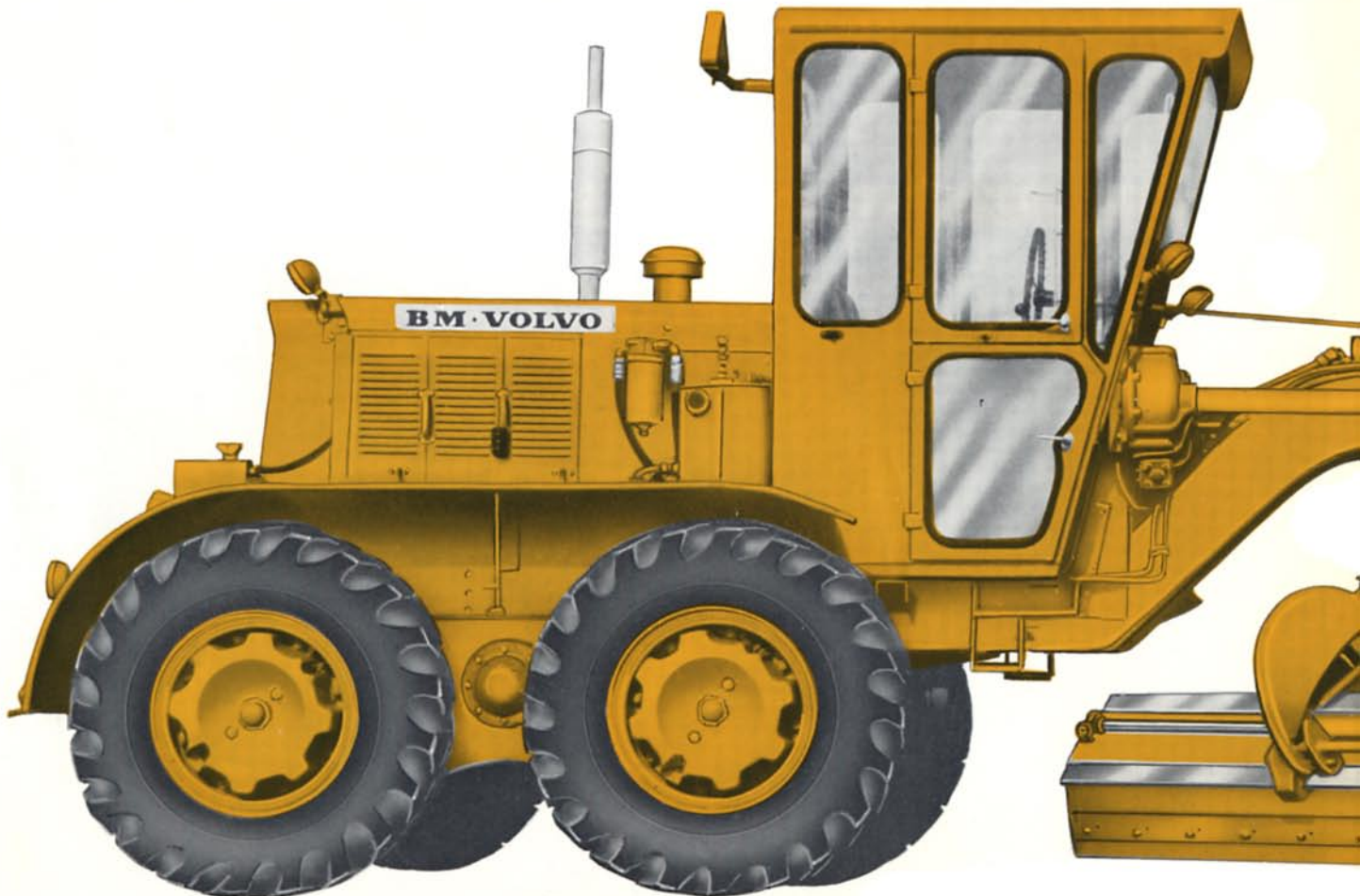
BM·Volvo VHK 116 — en i detalj genomtänkt väghyvel. Produktionsresurser och samlad fackkunskap har gjort VHK 116 till ett arbetsredskap med precision och kvalitet. Mekanisk manövrering av alla arbetsorgan som är utsatta för stora påfrestningar ger perfekt arbetsresultat i alla situationer. Inga fjädrande rörelser uppstår i manöversystemet — inte ens efter många års användning, och den starka konstruktionen är oöm och driftsäker. Viktfördelningen har avpassats så att dieselmotorns kraftresurser helt kommer till sin rätt vid krävande arbetsuppgifter. Hytten är fribärande upphängd på gummelement för att eliminera överföring av buller och vibrationer från chassi och motor. Detta arrangemang tillsammans med välgjord isolering och goda värme- och ventilationsmöjligheter ger föraren en trivsam arbetsplats.



Förarsitsen inställbar i höjd- och längdled efter individuella önskemål. Instrumentpanel — överskådligt placerad.

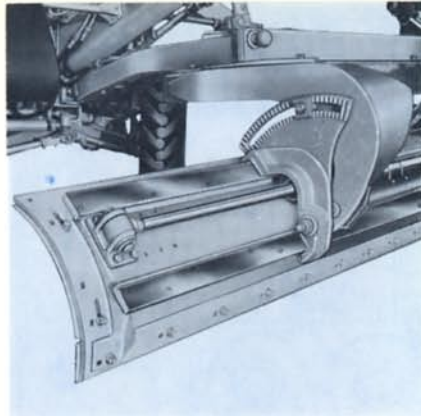


Hydraulisk hjälpstyrning med mekanisk känsel. Den mekaniska styrningen fungerar oberoende av den hydrauliska hjälpstyrningen.





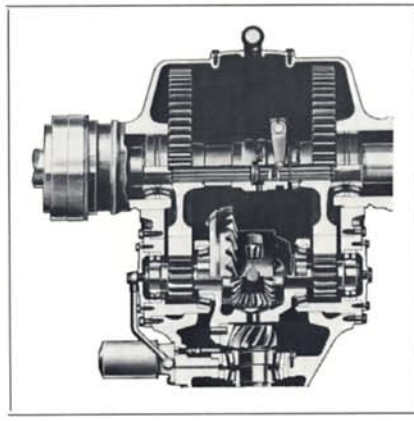
Svängbordets justerbara gejdrar, vridkransens kuggar och snäckväxels pinnkuggsdrev är specialhårdade. Säkerhetskoppling frikopplar kuggkranen vid onormalt motstånd.



Hyvelbladet är utfört av kvalitetsstål. Sidoförskjutningsgejderna har utbytbara slitytor.



Alla kardanknutar för hjullutning och styrning är utförda med nållagrade kors.



Differential – en absolut fördel som ger – mindre påkänningar på transmission, liten vändradie, minskat däckslitage.

### Kvalitet

Detaljer utsatta för stora påfrestningar och slitage har ur material- och konstruktionssynpunkt noggrant studerats. Många detaljer på VHK 116 är tillverkade av högvärdigt stål som specialhårdats. För att underlätta service och underhållsarbetet har också många detaljer gjorts lätt utbytbara.

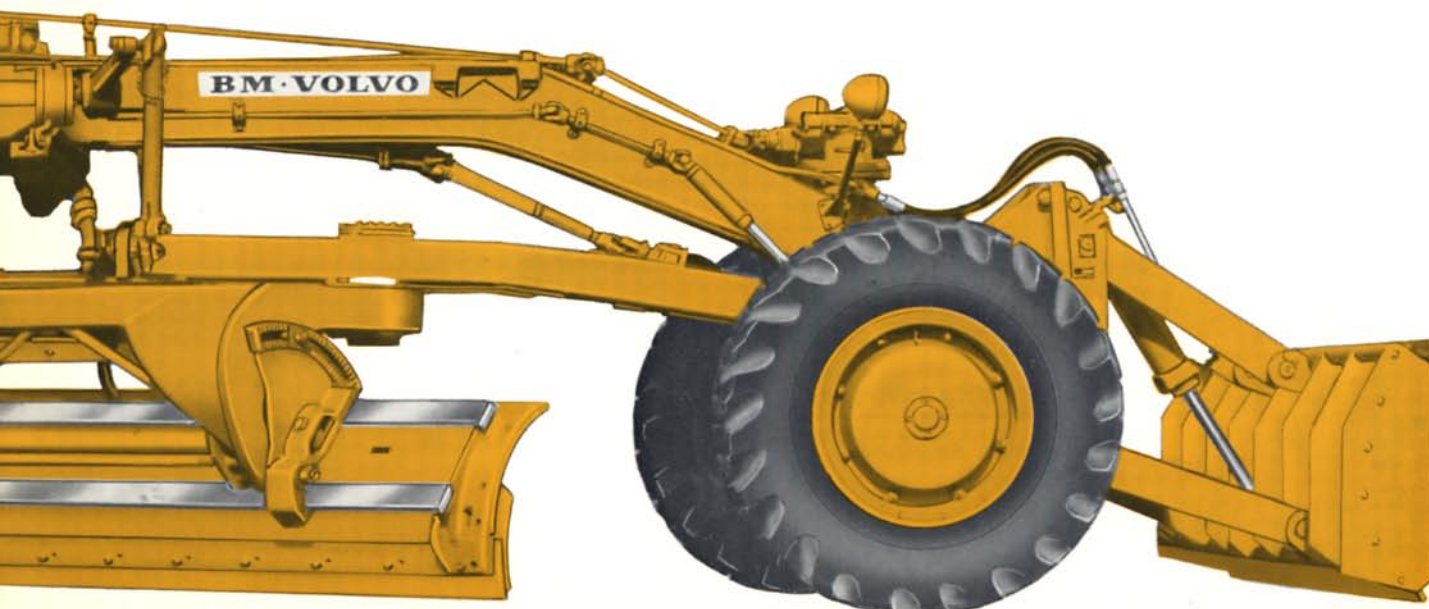
### Egenskaper

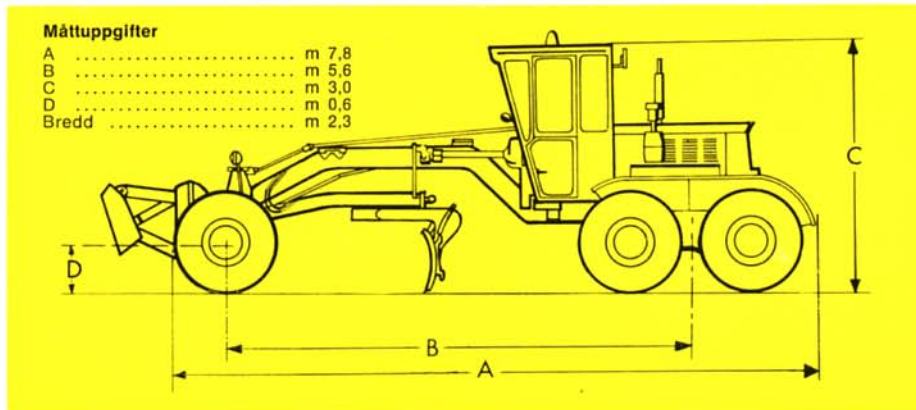
Den mekaniska manövreringen ger hyveln dess särdrag att på ett tillfredsställande sätt ge föraren möjlighet till exakt inställning, fullgod lägeskontroll och rätta känslor för manövreringen. Differentialen, den korta hjulbasen och möjlighet till hjullutning gör vägghyveln mycket smidig och lättmanövrerad, vilket är en avgörande fördel vid arbete där utrymmet är minimalt.

### Service

BM-VOLVO garanterar service- och reservdelsförfrågorna för varje såld hyvel genom ett utbyggt nät av återförsäljare med serviceverkstäder och genom BM:s egna resande serviceinspektörer.

**– en vägghyvel med kvalitet i varje detalj –  
god förarkomfort – lättmanövrerad och smidig**





**TEKNISKA DATA**

**Vikter**

Arbetsvikt utan rivare och schaktblad	ton 12
Bak	ton 8,4
Fram	ton 3,6
Arbetsvikt med rivare	ton 12,6
Arbetsvikt med rivare och schaktblad	ton 13,6

**Motor**

Volvo dieselmotor med direktinsprutning	typ D 70 A
Effekt vid 1900 v/min SMMT, SAE, DIN	hk 118, 135, 122

**Växellåda**

Typ	mekanisk
Antal växlar fram/back	8/2

**Hastigheter (vid 1900 v/min)**

Växel:	1	2	3	4	5	6	7	8
km/tim	3,5	5,3	7,1	9,3	10,8	14,1	18,7	28,4
Back	låg hög							
km/tim	4,9 7,4							
Hastighetsområde (tomgång till max. varv)								
Fram:	1,3–30 km/tim							
Back:	1,9– 8 km/tim							

**Koppling**

Typ	torrlamell
Dimension	2"×14"

**Styrning**

Mekanisk styrning med oberoende hydr. hjälpstyrning	
Vändradie	9 m

**Hjulustrutning**

Däckdimensioner för fram- och bakhjul	
Standard	1300×24
Extra utrustning	1400×24

**Bromsar**

Fotbroms: Hydraulisk med vakuum servo, typ Hydro-vac, verkande på 17"×4" bromstrummor på de främre bakhjulen.  
Handbroms: Mekanisk

**Ram**

Utförande: svetsad lådsektion med invändiga förstärkningar.  
Frigångshöjd från marken till ramens undersida ..... mm 1.525

**Svängbord**

Diameter	mm 1.486
Vridbarhet maskinellt	grader 360
Kuggmaterial:	ythärdat stål

**Hyvelblad (Svensk standard)**

Bladlängd	mm 3.650
Bladhöjd med skärstål, kordamått	mm 625
Bladtjocklek	mm 18
Skärstål	mm 200×10×3.650

Bladet förstärkt genom en svetsad lådsektion med gejdrrar på baksidan.  
Som extrautrustning kan levereras blad av Internationell standard 560×18×3.650 med två kupade skärstål 6"×5/8"×6' varvid lyfthöjden över marken blir 550 mm vid 38° skärvinkel.  
Skärvinkelns inställbarhet blir 38°–103°

**Hyvelbladets inställning**

Lyfthöjd över marken med std. däck	mm 535
Svängbordets sidorörelse	mm 1.000
Hydraulisk bladförskjutning	mm 1.320
Största räckvidd utanför hjul	mm 2.425
Skärvinkelns inställbarhet	33°–100°
Max. släntvinkel	90°

**Förarhytt**

Golvplan	mm 1.320×680
Höjd från mark till golv	mm 1.120
Invändig höjd, golv till tak	mm 1.900

**Rymdmått**

Bränsletank	liter 220
Kylsystem	liter 30
Vevhus	liter 12,5
Växellåda	liter 62
Tandemlådor, vardera	liter 25
Hydr. system	liter 45

**Elsystem**

Spänning	Volt 24
Generator	Watt 600

**Vindrutetorkare**

Vakuumdrevna	
Antal	3

**EXTRA UTRUSTNING**

**Rivare**

Vikt	kg 600
Form	V-typ
Arbetsbredd	mm 1.235
Antal tänder	11
Tandstorlek	mm 75×25
Tandavstånd	mm 120
Avstånd rivare—framaxel	mm 735
Max. skärdjup	mm 215
Max. rivartyck	kg 4.000

**Schaktblad (hydr. manövrerat)**

Vikt med fästplatta	kg 1.000
Bredd	mm 2.440
Höjd	mm 810
Plättjocklek	mm 12
Max. lyfthöjd över marken	mm 470
Max. skärdjup	mm 190

**Grussträngsspridare**

Vikt	kg 520
Arbetsbredd, max	mm 2.654
Avstånd från yttersida däck till samlarvingens yttre kant	mm 560–630
Transportbredd: Spridarbladet in-skjutbart inom hyvelns totala bredd	
Lyfthöjd	mm 450–485
Sänkdjup under marknivå	mm 165–200
Skärstålets skärvinkel	90°–110°
Skärstålets snedställning i förhållande till hyveln	25°–30°

Vi förbehåller oss rätt till ändringar i utförande utan särskilt meddelande.



**BOLINDER-MUNKTELL**

— ett Volvo-företag, Eskilstuna