

33,5-39,0 т 426-476 л.с. СОЧЛЕНЕННЫЕ САМОСВАЛЫ VOLVO

A35E, A40E



MORE CARE. BUILT IN.



ДОВЕРИЕ, КОТОРОЕ МЫ ЗАСЛУЖИЛИ

Неудивительно, что каждый второй сочлененный самосвал в мире произведен компанией Volvo. В 1960-е годы Volvo первой предложила концепцию самосвала с шарнирно-сочлененной рамой и сегодня является признанным лидером в этой сфере. С выпуском на рынок самосвалов серии E мы закрепляем свое положение в качестве ведущего мирового производителя данного вида техники. Выбирая самосвалы Volvo A35E и A40E, вы знаете, что работа будет выполнена гарантированно быстро, эффективно и безопасно.

Volvo: ваше преимущество

Volvo является передовым и крупнейшим в мире производителем двигателей для тяжелой техники. Силовые передачи собственной разработки, рассчитанные на тяжелые условия эксплуатации, обеспечивают самосвалам A35E и A40E прочность и долговечность, необходимые для максимально производительной работы.

Volvo: надежный партнер

Выбирая сочлененный самосвал Volvo, вы получаете не только машину, но и делового партнера, которому можно доверять. Самосвалы Volvo A35E и A40E являются самыми надежными машинами, представленными на рынке в этом классе. Volvo располагает глобальной дилерской сетью и квалифицированным сервисным персоналом, поэтому где бы вы ни находились, ваш деловой партнер всегда рядом с вами. Это дает вам гарантию душевного спокойствия и позволяет повысить рентабельность и производительность машин.

Технические характеристики	A35E		A40E	
Двигатель: Volvo	D12D AEEЗ*/AFEЗ**		D16D AAEЗ*/ABEЗ**	
Макс. мощность при	30 об/с	1 800 об/мин	30 об/с	1 800 об/мин
SAE J1995 полная	313 кВт	426 л.с.	350 кВт	476 л.с.
ISO 9249, SAEJ1349 полезная	309 кВт	420 л.с.	346 кВт	471 л.с.
Макс. крутящий момент при	20 об/с	1 200 об/мин	20 об/с	1 200 об/мин
SAE J1995 полный	2 100 Нм	1 549 lb ft	2 525 Нм	1 862 lb ft
ISO 9249, SAEJ1349 полезный	2 056 Нм	1 547 lb ft	2 493 Нм	1 837 lb ft
Макс. скорость хода	57 км/ч	35.4 mph	57 км/ч	35.4 mph
Грузоподъемность	33 500 кг	37 sh tn	39 000 кг	43 sh tn
SAE 2:1 с шапкой	20,5 м³	26.8 yd³	24,0 м³	31.4 yd³
Масса порожней машины	28 100 кг	61 950 lb	30 200 кг	66 580 lb
Полная масса	61 600 кг	136 686 lb	69 200 кг	152 560 lb

*) Отвечает стандартам US (EPA) Tier 3, California (CARB) Tier 3 и Europe (EU) Stage III.

**) Отвечает стандарту Europe (EU) Stage IIIA.





РАБОТАЙТЕ УВЕРЕННО ПРИ ЛЮБЫХ УСЛОВИЯХ!

Уникальные достоинства сочлененных самосвалов Volvo ярче всего проявляются при работе в наиболее суровых и тяжелых условиях. Эти машины созданы для эффективной транспортировки различных типов грузов по кратчайшему пути независимо от сложности дорожных условий. Даже когда другая техника прекращает работу и увязает в грязи (из-за поломок, погоды или состояния дорожного покрытия), наши сочлененные самосвалы продолжают выполнять поставленные задачи - быстро, безопасно и эффективно.

Выбирайте кратчайший путь

Там, где шоссейные грузовики и самосвалы вынуждены искать объездные пути, чтобы не завязнуть в грязи, сочлененные самосвалы Volvo работают легко и с высоким уровнем безопасности, перемещаясь между местами погрузки и разгрузки по кратчайшему маршруту.

Исключительная маневренность машин достигается благодаря поворотному шарниру и рулевому управлению за счет поворота рамы в шарнире, обеспечивающему независимое перемещение передней и задней частей рамы. Это уменьшает нагрузки на раму при работе на бездорожье и облегчает управление машиной даже под полной нагрузкой за счет надежного сцепления всех колес с грунтом.

Широкая сфера применения

Уже много лет сочлененные самосвалы Volvo успешно применяются для перевозки грунта на крупных объектах – например, при строительстве дорог и плотин. В тоже время эти машины отлично подходят и для других вариантов применения, включая песчаные и гравийные карьеры, предприятия по добыче камня, рудники, свалки, строительство туннелей и многое другое.

Для всех этих видов работ характерны большие объемы перевозимого материала, различные условия погрузки/ выгрузки и плохие дороги или полное их отсутствие. Однако сочлененные самосвалы марки Volvo справятся с любыми трудностями без особых проблем, демонстрируя при этом высочайшую эффективность и производительность.



Опыт Volvo

Первый сочлененный самосвал был изобретен конструкторами Volvo. Компания выпустила первый серийный экземпляр машины в 1966 г., который сразу же стал бестселлером и вот уже более 40 лет непрерывно совершенствует концепцию сочлененного самосвала.

Надежность Volvo

Опыт эксплуатации сочлененных самосвалов Volvo в самых разных условиях показывает, что использование этих машин позволяет повысить рентабельность и сократить операционные затраты.





СТАБИЛЬНЫЙ РОСТ ВАШЕГО БИЗНЕСА

Казалось бы, рецепт высокоприбыльного бизнеса прост: максимальная производительность при минимально возможных затратах. Сочлененные самосвалы А35Е и А40Е позволяют добиться этого не в теории, а на деле. Сердце машины – силовая передача. Все ее компоненты, вплоть до мельчайших деталей, разработаны непосредственно в Volvo. Для нас такой подход вполне естественен, ведь узлы силовой передачи – двигатель, коробка передач, раздаточная коробка, мосты, колеса – напрямую влияют на колесную тягу, эксплуатационную надежность, расход топлива и срок службы машины. В сочетании с минимальной потребностью в обслуживании, все это является гарантией рентабельности вашего бизнеса в долгосрочной перспективе.

Двигатели нового поколения

Сочлененные самосвалы А35Е и А40Е оснащаются новыми двигателями Volvo, которые отличаются высокой мощностью и тяговым усилием. Двигатели D12 и D16 оснащены современной системой сгорания Volvo V-ACT, гарантирующей максимальную отдачу от каждой капли топлива. Кроме того, низкоэмиссионные трубодизели имеют промежуточный охладитель и систему прямого впрыска с электронным управлением.

Powertronic обеспечивает максимальную колесную тягу

Использование автоматической коробки передач Volvo Powertronic значительно повышает производительность машины. Плавное переключение передач строго в нужный момент гарантирует высокий уровень комфорта и отличную колесную тягу на любой скорости. Усиленные валы, планетарные передачи и подшипники рассчитаны на работу при высоком крутящем моменте, благодаря чему достигается идеальная совместимость новой коробки передач с новым двигателем увеличенного объема 16 литров. Интеллектуальная и безотказная электроника обеспечивает быстрое и точное переключение передач, позволяя «перескакивать» через передачи при движении по наклонной поверхности. Усовершенствованная трансмиссия повышает комфорт работы оператора и обеспечивает максимально возможную колесную тягу.

Минимальные потери мощности

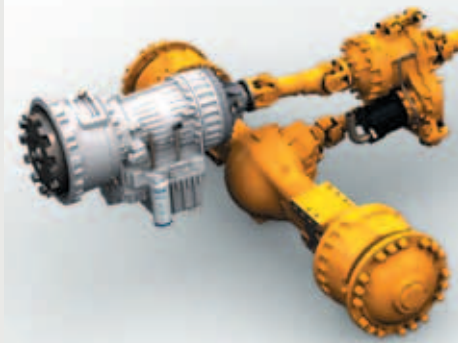
По сравнению с традиционными раздаточными коробками рядная раздаточная коробка Volvo содержит меньше движущихся деталей, что позволяет свести к минимуму потери мощности. Высокое расположение заднего выходного вала позволило увеличить дорожный просвет, поднять шарнир рамы и повысить устойчивость машины.

Отсутствие точек ежедневного обслуживания

Самосвалы Volvo не нуждаются в ежедневном обслуживании. Уровни масла и рабочих жидкостей контролируются электроникой, что также способствует сокращению потребности в обслуживании. Благодаря увеличенным межсервисным интервалам повышается время производительной работы машины.

Продолжительность ТО сократилась благодаря небольшому количеству точек обслуживания и простоте всех процедур. Все фильтры расположены в легкодоступных местах, капот двигателя открывается на 90°, а откидная передняя решетка облегчает доступ к двигателю.

Система Caretrack обеспечивает удаленный контроль за положением машины, ее использованием и производительностью. Имея непосредственный доступ к точной информации о работе машины, вы можете анализировать показатели по каждой смене и принимать решения, позволяющие повышать производительность и сокращать время простоев.



Двигатели Volvo D12 и D16 с системой V-ACT

Двигатели Volvo оснащаются новейшей системой сгорания топлива V-ACT, позволяющей снизить токсичность выхлопа.

Двигатели собственной разработки и производства Volvo отличаются более высокой мощностью на низких оборотах, что обеспечивает максимальную топливную экономичность.

Двигатели Volvo D12 и D16 полностью отвечают стандартам по выхлопу Stage IIIA/Tier 3.

Мощная трансмиссия Volvo

Планетарная трансмиссия Volvo обеспечивает плавное переключение передач, что гарантирует максимальную колесную тягу на любых скоростях.

Усиленные валы, планетарные передачи и подшипники рассчитаны на высокий крутящий момент.

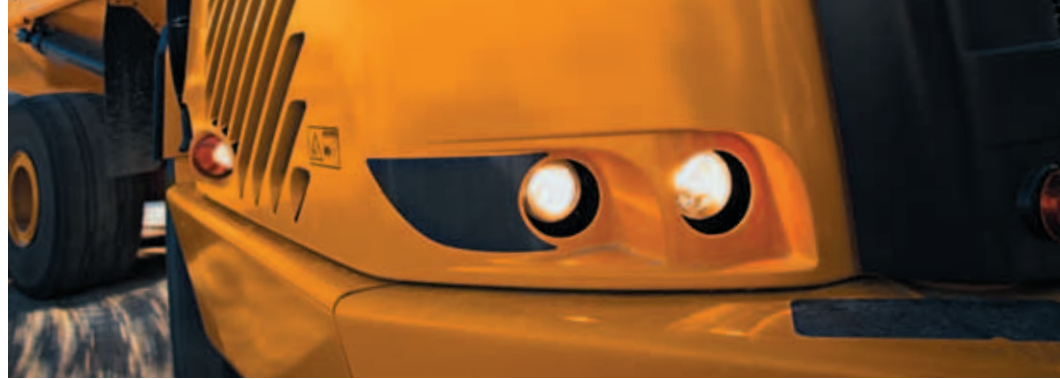
Интеллектуальная и безотказная электроника обеспечивает плавное переключение скоростей и позволяет «перескакивать» через передачи для достижения необходимой колесной тяги на подъемах и спусках.

Легкость обслуживания и минимум простоев

Электронный контроль уровней рабочих жидкостей облегчает обслуживание и повышает эксплуатационную надежность машины.

Доля производительной работы увеличена благодаря отсутствию потребности в ежедневном обслуживании.

При движении по хорошей дороге оператор может выбрать колесную формулу «6x4» для экономии топлива и предотвращения износа шин и трансмиссии. Volvo – единственный производитель сочлененных самосвалов, предусмотревший такую возможность. На бездорожье оператор может перевести привод в режим «6x6» и включить полную блокировку дифференциала одного или всех мостов.



ПОЛНЫЙ КОНТРОЛЬ НАД МАШИНОЙ

Оператор самосвала Volvo A25E или Volvo A30E работает быстро и эффективно, сохраняя высокую концентрацию внимания в течение всей смены. Производительной работе машины и оператора способствует целый ряд особенностей: уникальная тормозная система, эффективный тормоз-замедлитель (ретардер), мощный и точный механизм разгрузки и лучшая из существующих систем рулевого управления.

Эффективная тормозная система

Все сочлененные самосвалы моделей Volvo A35E и A40E оснащаются необслуживаемыми дисковыми тормозами в “масляной ванне”, что обеспечивает максимально эффективную работу тормозной системы.

Мощная система замедления

Система замедления с ножным приводом легка в управлении, эффективна и безопасна, т.к. оператору не приходится отпускать рулевое колесо. Гидравлический тормоз-замедлитель соединен с мощными необслуживаемыми дисковыми тормозами в “масляной ванне”. Оператор может поддерживать более высокую среднюю скорость на протяжении всего рабочего цикла благодаря быстрой реакции, постоянной готовности и эффективной работе тормоза-замедлителя.

Быстрая и безопасная разгрузка

Полностью груженный кузов поднимается за 12 секунд, а опускается за 10 секунд, при этом управлять разгрузкой предельно легко. Такая быстрота разгрузки достигается благодаря одноступенчатым цилиндрам подъема двойного действия.

Эффективная система разгрузки позволяет выгружать груз точно в нужное место даже при работе на склоне. Уникальный погрузочно-разгрузочный тормоз Volvo легок в использовании и повышает производительность при одновременном снижении эксплуатационных затрат. Достаточно нажать всего одну кнопку, чтобы переключить трансмиссию на нейтраль и включить рабочие тормоза.

Уникальная система рулевого управления

Гидромеханическая система рулевого управления Volvo с самокомпенсацией – бесспорно, лучшая из рулевых систем, представленных на рынке. Она позволяет водителю чувствовать дорогу так же хорошо, как при езде на легковом автомобиле. Каждому углу поворота руля соответствует строго определенное положение рамы, что обеспечивает отличную курсовую устойчивость. Благодаря этому система заметно превосходит аналогичные системы других производителей и обеспечивает оператору исключительный контроль над машиной. Рулевое управление отличается устойчивостью на высоких скоростях и при движении по бездорожью. Результат – высокий уровень безопасности и легкость управления машиной.



Повышение скорости благодаря моторному тормозу-замедлителю

Моторный тормоз-замедлитель производства Volvo отличается быстрой реакцией и надежностью. Использование тормоза позволяет поддерживать более высокую среднюю скорость в течение рабочего цикла. Ножной привод тормоза повышает уровень безопасности.

Уникальный погрузочно-разгрузочный тормоз

Достаточно лишь одного нажатия на кнопку, чтобы перевести трансмиссию на нейтраль и включить рабочие тормоза.

Разгрузка на уклоне

Одноступенчатые цилиндры подъема двойного действия производства Volvo имеют высокие рабочие характеристики, необходимые для подъема и опускания кузова при работе на склонах.

Рычаг подъема кузова со встроенной функцией защиты

Управление подъемом и опусканием кузова осуществляется при помощи четырехпозиционного рычага с сервоприводом. Когда оператор встает со своего места, рычаг автоматически блокируется.

Дополнительное оборудование

Кузов может быть адаптирован для работы с материалами любого типа. Для этого могут быть использованы задние навесные борта, боковые панели для наращивания бортов кузова, передний противопросяпной щиток и обогрев кузова.

Уникальная гидромеханическая система рулевого управления Volvo с самокомпенсацией

Мощность и точность рулевого управления служит залогом безопасной и производительной работы



VOLVO: СЕРДЦЕ ВАШЕГО БИЗНЕСА

Будем говорить откровенно: сочлененный самосвал мирового класса должен иметь кабину, позволяющую работать на мировом уровне. Ведь если оператор недоволен условиями труда и работает неэффективно, машина никогда не будет использоваться с максимальной отдачей. Компания Volvo традиционно лидирует в части создания комфортабельных и безопасных кабин, а ее разработки в данной области отмечены рядом наград. Выпуская на рынок самосвалы серии E, Volvo вновь закрепляет этот успех. Оператор самосвала Volvo сохраняет высокую концентрацию внимания на протяжении всей рабочей смены, какой бы долгой она ни была.

Простор и комфорт

Преимущества кабины Volvo Care Cab – низкий уровень шума, чистый воздух и большой объем внутреннего пространства. Первое, на что обращаешь внимание, – легкость подъема в кабину благодаря удобным ступеням, широкому дверному проему и отсутствию порога. В просторной кабине самосвалов A35E и A40E предусмотрены большие отсеки для хранения вещей (например, запасных сапог) и продуктов питания.

Эргономичное сиденье оператора оснащено пневмоподвеской и легко регулируется, обеспечивая максимальный уровень комфорта. Рулевая колонка также может регулироваться по углу наклона и высоте.

Отличный обзор

Хорошая круговая обзорность – необходимое условие производительной и безопасной работы. С места оператора, расположенного по центру и на большой высоте, хорошо просматривается вся рабочая зона

Работайте с удовольствием

Эффективная защита от шума делает работу оператора более комфортной. Испытанная передняя подвеска Volvo защищает оператора от толчков при движении по неровной поверхности. Уникальная система фильтрации обеспечивает высокую чистоту воздуха (по этому показателю Volvo Care Cab превосходит другие кабины в классе). Благодаря эффективной системе кондиционирования воздуха в кабине всегда поддерживается комфортная температура.



Кабина Volvo Care Cab

Volvo Care Cab - кабина мирового класса. Она стала еще просторнее и содержит вместительные отсеки для хранения вещей.

Герметизация кабины и двухступенчатая система фильтрации обеспечивают чистоту воздуха в кабине, что служит залогом отличного самочувствия и хорошего настроения оператора.

Система мониторинга Contronic информирует оператора о состоянии систем машины и потребностях в обслуживании, гарантируя максимальную эксплуатационную готовность и надежную защиту в течение всей смены.

Хорошая обзорность благодаря большому переднему стеклу и удачно расположенным зеркалам заднего вида способствует безопасной и производительной работе.



ИННОВАЦИИ НА СЛУЖБЕ ВАШЕГО БИЗНЕСА

Компания Volvo разработала различные интеллектуальные системы, помогающие вам в принятии решений для достижения максимальной эффективности. Система CareTrack передает информацию о машине непосредственно на ваш компьютер, независимо от того, где находится машина в данный момент. Система Contronic информирует оператора о состоянии основных систем машины в режиме реального времени. Система Matris – эффективный аналитический инструмент, позволяющий выявлять пути для повышения эффективности эксплуатации машины.

Благодаря наличию глобальной дилерской сети вы можете быстро получать нужные запчасти и пользоваться услугами сервисных инженеров, прошедших специальную подготовку и готовых всегда прийти к вам на помощь.

Всегда на правильном пути

CareTrack – телематическая система, работающая вместе с диагностической системой машины. На защищенном паролем Веб-сайте можно найти точную информацию о местоположении машины, расходе топлива и времени следующего обслуживания. Имея непосредственный доступ к данным о вашей технике, вы можете анализировать ситуацию непрерывно сменой за сменой и принимать решения, позволяющие повысить производительность и сократить простои. Кроме того, CareTrack является надежной противоугонной системой, т.к. позволяет ограничивать зону перемещения машины.

Информация в режиме реального времени

Встроенная система мониторинга Contronic позволяет оператору непрерывно контролировать основные рабочие параметры машины. На дисплее системы отображается оперативная информация о целом ряде показателей, включая температуру забортного воздуха, расход топлива и уровни рабочих жидкостей.

Matris ответит на ваши вопросы

Matris – компьютерная аналитическая система, подключаемая к электронной системе машины и анализирующая историю работы машины. Результаты анализа (например, информация об использовании двигателя, тормозов и трансмиссии, а также о расходе топлива) отображаются в наглядной форме – в виде таблиц, кру-

говых или столбчатых диаграмм.

Надежный выбор

Обслуживание и ремонт – отправная точка для достижения желаемой рентабельности вашего парка техники. При этом главное – сделать так, чтобы ваш Volvo оставался истинным Volvo на протяжении всего срока службы. Только приобретая оригинальные запчасти Volvo, вы можете быть уверены, что машина сохранит свои уникальные достоинства – эксплуатационную надежность, производительность, безопасность и комфорт – на протяжении еще многих лет.

С учетом ваших потребностей

- Существует целый ряд возможностей для того, чтобы адаптировать сочлененный самосвал Volvo к специфике вашей работы с учетом конкретных условий и вариантов применения
- Многие параметры компьютерной системы машины могут быть заданы с учетом пожеланий заказчика
- Чтобы повысить эффективность использования машины, эти параметры можно настраивать и корректировать в соответствии с требованиями и условиями конкретной рабочей площадки
- Заключив сервисное соглашение или договор на проведение ремонтов, вы можете повысить конкурентоспособность и прибыльность вашего бизнеса.

За более подробной информацией обращайтесь к ближайшему дилеру Volvo



Новейшая телематическая система CareTrack*

Контроль за парком техники при помощи GPS-позиционирования, отслеживания машин по карте и установления географических и временных ограничений на их использование.

Передача текущих и сохраненных в системе** данных о работе машины, а также кодов ошибок** через систему GPRS и/или спутниковую связь.

Передача напоминаний о необходимости проведения обслуживания и сигналов тревоги (в т.ч. по электронной почте и в виде текстовых сообщений).

Данные об использовании машины, в т.ч. о расходе топлива.

* Дополнительное оборудование

** При использовании расширенной функциональности системы (CareTrack Advanced)

Электронная система контроля Contronic

Contronic – это электронная система управления и контроля, отличающаяся высокой надежностью и удобством использования.

Система идеально согласует работу всех агрегатов машины, что способствует повышению производительности и безопасности.

Отображение трех типов информации: оперативные данные о работе машины, предупреждения и сообщения об ошибках.

Мониторинг расхода топлива, продолжительности рабочего цикла и межсервисных интервалов.

Встроенная функция защиты, автоматически ограничивающая мощность и момент двигателя в случае серьезного сбоя. Позволяет защитить двигатель и трансмиссию и предотвратить возникновение поломок.



МАШИНА, НА КОТОРУЮ ВСЕГДА МОЖНО ПОЛОЖИТЬСЯ

Уникальная гидромеханическая система рулевого управления с самокомпенсацией

- Мощность и точность рулевого управления – гарантия безопасной и производительной работы.

Прекрасные рабочие условия

- Просторная и удобная кабина с расположенным в центре сиденьем водителя позволяет поддерживать высокую производительность в течение всей рабочей смены.
- Снижение утомляемости и повышение производительности благодаря удобному расположению органов управления, системе кондиционирования воздуха, сиденью на пневмоподвеске с наклоняемой/телескопической рулевой колонкой и отличной передней обзорности.

Силовая передача собственного производства

- Правильно подобранные узлы, разработанные Volvo специально для сочлененных самосвалов. Снижение потерь мощности и продление срока службы.
- 9-скоростная коробка передач, обеспечивающая плавное переключение передач и высокую мощность при любых условиях эксплуатации.

Две колесные формулы (6x4 и 6x6) и пять режимов работы

- Легкое переключение режимов работы привода в зависимости от текущих условий.
- Снижение расхода топлива и износа трансмиссии и шин, улучшенная проходимость.

Ретардер и моторный тормоз

- Удобная в использовании и мощная система замедления (ретардер, моторный тормоз) способствует снижению износа рабочих тормозов и сокращению эксплуатационных издержек

Прочные мосты

- Специально изготовленные мосты с кулачковой муфтой, обеспечивающей полную блокировку межколесного дифференциала.

Мощная система охлаждения

- Вентилятор боковой установки с гидроприводом имеет переменную скорость вращения и потребляет мощность только при необходимости, повышая экономичность работы.





Специально разработанная раздаточная коробка

- Испытанная временем рядная раздаточная коробка обеспечивает большой дорожный просвет, устойчивость машины и снижение внутренних потерь мощности.

Откидная передняя решетка, облегчающая доступ при обслуживании

- Сокращение времени обслуживания благодаря расположенным единым блоком фильтрам двигателя и дистанционному сливу рабочих жидкостей. Электронная система Contronic контролирует уровни жидкостей и состояние рабочих систем машины, облегчая проведение сервисного обслуживания и поиска неисправностей.

Легкость в обслуживании

- Отсутствие точек ежедневной и еженедельной смазки.

Не требующая обслуживания подвеска

- Балка тележки монтируется между двух опор, что обеспечивает большой ход колес и снижение нагрузок на раму. Низкий центр тяжести повышает устойчивость.
- Трехточечная подвеска обеспечивает независимое перемещение колес переднего моста.

Рама и шасси

- Конструкция коробчатого сечения характеризуется прочностью, оптимальной массой и высоким качеством, что гарантирует долговечность рамы.
- Поворотный шарнир и система управления за счет поворота рамы в узле сочленения способствуют высокой проходимости и снижению нагрузок на рамы при работе в тяжелых условиях. Высокое расположение шарнира обеспечивает увеличенный дорожный просвет и устойчивость машины.

Кузов из высокопрочной стали (400 НВ)

- Большой угол разгрузки кузова (70° и более) повышает эффективность удержания и выгрузки материала.

Современная гидросистема

- Поршневые насосы переменной производительности потребляют мощность только при необходимости.

В ГАРМОНИИ С ОКРУЖАЮЩЕЙ СРЕДОЙ

Забота о природе и здоровье человека - это традиционные ценности Volvo. Мы убеждены, что именно такой подход является единственно верным. Поэтому Вся техника Volvo отличается исключительным комфортом, удобством, эргономичностью и безопасностью, а также оказывает минимальное воздействие на окружающую среду. Это наше очевидное преимущество перед конкурентами.

Максимальная отдача от каждой капли топлива

Двигатели Volvo оснащены системой V-ACT, основанной на новейшей технологии впрыска топлива под высоким давлением, усовершенствованной системе электронного управления двигателем и эффективной системе внутренней рециркуляции отработавших газов. На такте впуска выпускной клапан приоткрывается, благодаря чему незначительная часть отработавших газов возвращается в цилиндр. Присутствие выхлопных газов снижает температуру сгорания и сокращает выбросы оксидов азота.

Вторичное использование - естественное решение

Еще одно важное доказательство нашей заботы об окружающей среде: сочлененные самосвалы A35E и A40E на 95% состоят из материалов, пригодных для повторного использования. Крупные узлы такие как двигатель, трансмиссия и элементы гидросистемы проходят капитальный ремонт и могут использоваться в качестве запасных частей (по согласованию с заказчиком). Вполне естественно, что мы берем на себя ответственность за состояние окружающей среды, ведь все мы являемся ее частью.

Качество

Сочлененные самосвалы Volvo производятся на заводах, имеющих сертификат качества ISO 9001:2000.

Глобальный контроль и повышенные требования к надежности узлов гарантируют высокую эксплуатационную готовность и производительность при работе машин в самых сложных условиях.

Высококачественные фильтры сапунов надежно защищают все основные узлы (трансмиссию, мосты, топливный бак, бак гидрожидкости) от попадания грязного воздуха. Фильтры имеют увеличенный интервал замены (2000 часов). Замена фильтров необходима для продления срока службы машины и предотвращения образования масляного тумана.

Вся электрическая проводка расположена в высококачественных кабелепроводах, защищающих ее от пыли, влаги, вибраций и преждевременного износа.

Безопасность

Двухконтурная тормозная система.

Система информирования оператора удобна в использовании и включает ряд функций, обеспечивающих безопасность, в т.ч. индикацию поднятого кузова, незастегнутого ремня безопасности и открытой двери.

При выключении двигателя автоматически включается стояночный тормоз.

Кабина успешно прошла испытания на соответствие стандартам ROPS ISO 3471 и FOPS ISO 3449.

Обратные клапана предотвращают утечку жидкости из бака гидросистемы и топливного бака при опрокидывании (переворачивании) машины

Предупреждающие знаки с наглядной графической информацией.

Экологичность

Сочлененные самосвалы Volvo производятся на заводах, имеющих экологический сертификат ISO 14001:2004.

Двигатели Volvo D12 и D16 полностью отвечают требованиям стандартов по выхлопу EU Stage IIIA и EPA Tier 3.

Биоразлагаемая гидрожидкость (поставляется по специальному заказу) позволяет сократить негативные воздействия на окружающую среду.



ДОПОЛНИТЕЛЬНОЕ ОБОРУДОВАНИЕ ДЛЯ КУЗОВА



Виды дополнительного оборудования для адаптации кузова к конкретному варианту применения

Передний противопросыпной щиток

Сокращает потери материала при неаккуратной погрузке и движении по крутым склонам.

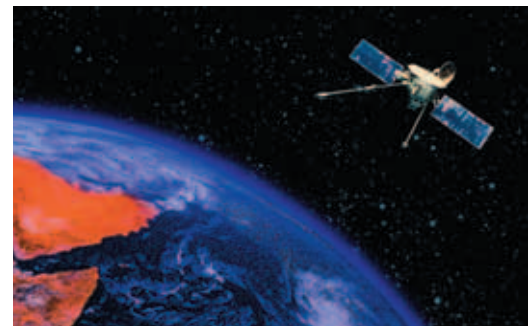
Комплект для обогрева кузова

Снижает риск примерзания и прилипания материала к кузову. Выхлопные газы проходят под днищем вдоль кузова, подогревая его.

Верхний навесной задний борт с тросовым приводом

Верхний задний борт с тросовым приводом широко открывается и позволяет сократить потери материала при транспортировке, особенно на крутых склонах. Предназначен для перевозки гравия, песка и текучих материалов.

ДЕВЯТЬ СПОСОБОВ ПОВЫСИТЬ ПРОИЗВОДИТЕЛЬНОСТЬ ВАШЕЙ МАШИНЫ



Некоторые виды дополнительного оборудования Volvo

Низкопрофильные шины

Шины с профилем 65% отлично подходят для работы в тяжелых условиях, когда особенно важны низкое давление на грунт, хорошая устойчивость и высокий уровень комфорта.

Электрический подъемник капота

Данная опция позволяет получить доступ к моторному отсеку быстрее и проще, при этом сохраняется возможность открыть капот с помощью ручного насоса.

Система заднего обзора

Камера заднего вида сокращает количество «мертвых зон», повышая безопасность на рабочей площадке и комфорт оператора при движении задним ходом.

Предочиститель воздуха типа «масляная ванна» для тяжелых условий эксплуатации

Повышает эксплуатационную надежность при работе в условиях крайне высокой запыленности.

Противоугонная система

Чтобы запустить двигатель, необходимо ввести четырехзначный пароль с панели управления системой Contronic.

Выключение двигателя с задержкой

Таймер выключения двигателя легко активируется при помощи переключателя на панели приборов. Время задержки выключения настраивается через систему Contronic и обеспечивает необходимое время для охлаждения

турбоагнетателя и смазывания турбины.

«Арктический/Сибирский пакет»

Позволяют адаптировать машину для работы в суровых климатических условиях. Включают шланги, гидроаккумуляторы подогреватели, а также низкотемпературные рабочие жидкости и смазки.

Комплект для быстрой заправки

Обеспечивает легкую и быструю заправку, увеличивая при этом время производительной работы машины и сокращая потери топлива и уменьшая негативное воздействие на окружающую среду.

Телематическая система CareTrack

Обеспечивает удаленный контроль местонахождения, использования и рабочих параметров машины с передачей кодов ошибок, предупреждений и напоминаний о необходимости проведения сервисного обслуживания. Система позволяет контролировать положение машины на карте, а также устанавливать географические и временные ограничения на ее использование.

VOLVO A35E, A40E: ПОДРОБНАЯ ТЕХНИЧЕСКАЯ СПЕЦИФИКАЦИЯ



Двигатель

Двигатель: 6-цилиндровый рядный 4-тактный дизель Volvo с электронным управлением прямым впрыском, турбоагнетателем и промежуточным охладителем. Двигатель оснащен системой сгорания топлива V-ACT и соответствует требованиям экологической безопасности Tier III. Имеет высокий крутящий момент на низких оборотах, что гарантирует хорошую приемистость и низкую токсичность выхлопа. Система охлаждения: высокопроизводительная система охлаждения; вентиляторы с изменяемой скоростью вращения, что уменьшает потери мощности и расход топлива.

A35E

Двигатель	Volvo D12D AEE3*/AFE3**	
Макс. мощность при	30 об/с	1 800 об/мин
SAE J1995, полная	313 кВт	426 л.с.
Мощность на маховике при	30 об/с	1 800 об/мин
ISO 9249/SAE J1349, полезная	309 кВт	420 л.с.
Макс. крутящий момент при	20 об/с	1 200 об/мин
SAE J1995, полный	2100 Нм	1 549 lb ft
ISO 9249/SAE J1349, полезный	2 056 Нм	1 547 lb ft
Рабочий объем	12 л	732 in ³

A40E fs

Двигатель	Volvo D16D AAE3*/ABE3**	
Макс. мощность при	30 об/с	1 800 об/мин
SAE J1995, полная	350 кВт	476 л.с.
Мощность на маховике при	30 об/с	1 800 об/мин
ISO 9249/SAE J1349, полезная	346 кВт	471 л.с.
Макс. крутящий момент при	20 об/с	1 200 об/мин
SAE J1995, полный	2 525 Нм	1 862 lb ft
ISO 9249/SAE J1349, полезный	2 493 Нм	1 837 lb ft
Рабочий объем	16л	976 in ³

*) отвечает стандартам US (EPA) Tier 3, California (CARB) Tier 3 и Europe (EU) Stage III

**) отвечает стандарту Europe (EU) Stage IIIA

Силовая передача

Гидротрансформатор: со встроенной функцией блокировки. Коробка передач: Volvo PowerTronic, полностью автоматическая, планетарная, с 9 передачами переднего и 3 заднего хода. Возможность «перескакивания» через передачи гарантирует быстрый и точный выбор передачи. Раздаточная коробка: Volvo, обеспечивает высокий дорожный просвет. Мосты: специально изготовленные мощные мосты Volvo с полностью разгруженными полуосями, планетарными бортовыми редукторами и кулачковыми муфтами для полной блокировки дифференциалов.

A35E

Гидротрансформатор	2,1:1
Трансмиссия, Volvo	PT 2509
Раздаточная коробка, Volvo	IL2
Мосты, Volvo	ARB/H35

A40E

Гидротрансформатор	2,1:1
Трансмиссия, Volvo	PT 2509
Раздаточная коробка, Volvo	IL2
Мосты, Volvo	ARB/H40

Моторный тормоз	Устройство дросселирования выхлопа
-----------------	------------------------------------



Электросистема

Маркировка всех кабелей, разъемов и выводов. Кабели помещены в пластиковые короба, надежно закрепленные на раме. Галогенные лампы. Готовая разводка для подключения дополнительного оборудования. Разъемы соответствуют стандарту влагозащиты IP67.

A35E

Рабочее напряжение	24 В
Емкость батарей	2x170 Ач
Мощность генератора	2,24 кВт (80 А)
Мощность стартера двигателя	7,0 кВт (9,5 л.с.)

A40E

Рабочее напряжение	24 В
Емкость батарей	2x225 Ач
Мощность генератора	2,24 кВт (80 А)
Мощность стартера двигателя	7,0 кВт (9,5 л.с.)

Тормозная система

Двухконтурная тормозная система с полностью гидравлическими закрытыми многодисковыми тормозами в "масляной ванне" с принудительным охлаждением на всех колесах, отвечающая полной массе машины согласно ISO 3450 и SAE J1473. Раздельное охлаждение тормозов каждого моста. Контуры привода: один контур для переднего моста и один контур для мостов задней тележки. Стояночный тормоз: включаемый пружинной дисковый тормоз на валу привода удерживает груженую машину на уклоне до 18%. При включенном тормозе межосевой дифференциал блокируется. Компрессор: с шестеренчатым приводом от трансмиссии. Замедлитель: встроенный в мосты, гидравлический, управляемый отдельной педалью.

Кабина

Эргономичная кабина Volvo с отличным передним обзором и удобным расположением органов управления. Сиденье оператора расположено в центре над передним мостом. Кондиционирование воздуха. Регулируемое сиденье оператора с втяжным ремнем безопасности. Фильтрация забортного воздуха. 4-скоростной вентилятор. Система информирования оператора Contronic, обеспечивающая отображение наглядной и понятной информации и постоянный контроль работы основных систем машины. Стандарты: кабина отвечает требованиям стандартов ROPS (ISO 3471, SAE J1040), FOPS (ISO 3449, SAE J231).

A35E / A40E

Уровень шума в кабине по ISO 6396	72 дБ (А)
-----------------------------------	-----------

VOLVO A35E, A40E: ПОДРОБНАЯ ТЕХНИЧЕСКАЯ СПЕЦИФИКАЦИЯ



Гидросистема

Гидронасосы: 6 гидронасосов переменной производительности с авторегулированием по нагрузке, имеют привод от двигателя и установлены на валах коробки отбора мощности. Один поршневой насос резервного рулевого управления с приводом от колес расположен на раздаточной коробке. Фильтры: один фильтр с фильтрующим элементом из стекловолокна и магнитным сердечником.

A35E	Производительность каждого из насосов
с приводом от двигателя	143 л/мин
при оборотах двигателя	35,0 об/с
с приводом от колес	202 л/мин
при оборотах вала	47,5 об/с
рабочее давление	25 МПа

A40E	Производительность каждого из насосов
с приводом от двигателя	143 л/мин
при оборотах двигателя	33,3 об/с
с приводом от колес	202 л/мин
при оборотах вала	47,5 об/с
рабочее давление	25 МПа

Рулевое управление

Гидроцилиндры: два двойного действия. Резервное рулевое управление: Соответствует полной массе машины согласно ISO 5010. Угол поворота рамы: 3,4 оборота руля, $\pm 45^\circ$.

Кузов/механизм подъема кузова

Погрузочно-разгрузочный тормоз: приводит в действие рабочие тормоза, при этом трансмиссия переключается на нейтраль. Гидроцилиндры механизма подъема кузова: два одноступенчатых гидроцилиндра двойного действия.

A35E

Угол опрокидывания	70°
Время опрокидывания с грузом	12 с
Время опускания кузова	10 с

A40E

Угол опрокидывания	72°
Время опрокидывания с грузом	12 с
Время опускания кузова	10 с

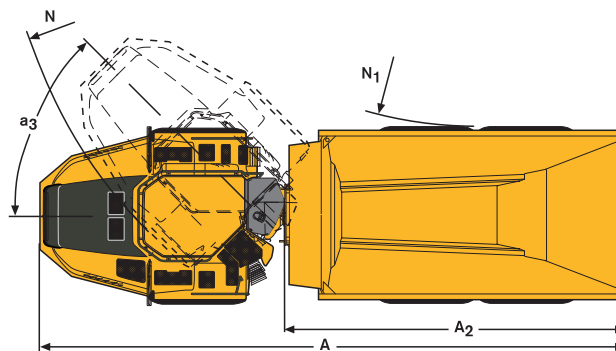
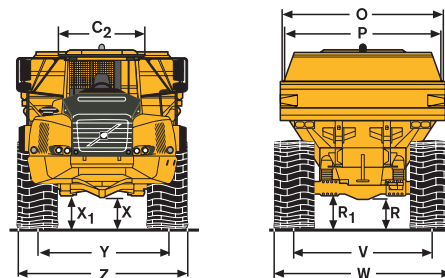
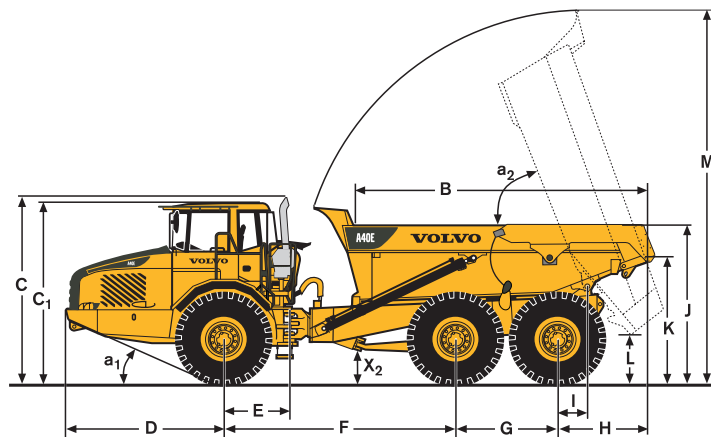
Рама и шасси

Рама коробчатого сечения, высоко расположенный шарнир с неограниченным вращением вокруг оси на 360°. Трехточечная подвеска, обеспечивающая независимое перемещение колес. Балка тележки, расположенная между двух опор.



ПОДРОБНАЯ ТЕХНИЧЕСКАЯ СПЕЦИФИКАЦИЯ

MM		
	A35E	A40E
A	11 182	11 265
A ₂	6 242	6 404
B	5 531	5 820
C	3 716	3 768
C ₁	3 545	3 596
C ₂	1 769	1 769
D	3 101	3 101
E	1 278	1 278
F	4 578	4 518
G	1 820	1 940
H	1 683	1 706
I	650	495
J	2 939	3 152
K	2 314	2 455
L	899	841
M	7 246	7 284
N	8 826	8 885
N ₁	4 423	4 335
O	3 106	3 374
O***	3 305	3 497
P	2 870	3 074
R	580	628
R ₁	668	716
V	2 534	2 636
V*	2 625	-----
W	3 258	3 432
W*)**	3 410	3 570
X	521	576
X1	602	657
X2	754	806
Y	2 534	2 636
Y*	2 625	-----
Z	3 258	3 432
Z*)**	3 410	3 570
a1	23,3°	24,3°
a2	70°	72°
a3	45°	45°



A35E: порожня машина с шинами 26,5 R25
A40E: порожня машина с шинами 29,5 R25
*) A35E в случае установки шин 775/65R29
**) A40E в случае установки шин 875/65R29
***) с верхним задним бортом

Грузоподъемность

	A35E	A40E
Стандартный кузов		
Грузоподъемность	33 500 кг	39 000 кг
Вместимость кузова, геометрическая	16,0 м ³	18,4 м ³
Вместимость кузова, с шапкой	20,5 м ³	24,0 м ³
Кузов с верхним задним бортом		
Вместимость кузова, геометрическая	16,4 м ³	18,8 м ³
Вместимость кузова, с шапкой	21,4 м ³	24,7 м ³

Масса

	A35E	A40E
С шинами:	26,5R25*	29,5R25**
Эксплуатационная масса порожней машины		
На передн. мосту	14 700 кг	15 700 кг
На мостах тележки	13 400 кг	14 500 кг
Всего	28 100 кг	30 200 кг
Полезная нагрузка	33 500 кг	39 000 кг
Полная масса		
На передн. мосту	17 700 кг	19 650 кг
На мостах тележки	43 900 кг	49 550 кг
Всего	61 600 кг	69 200 кг

Эксплуатационная масса включает в себя массу всех рабочих жидкостей и оператора

*) Для А35Е с шинами 775/65R29 – дополнительно 200 кг на каждый мост.

**) Для А40Е с шинами 875/65R29 – дополнительно 300 кг на каждый мост

Панели кузова

Передняя	8 мм
Боковые	12 мм
Днище	14 мм
Задняя часть	16 мм
Предел текучести металла	1000 Н/мм ²
Прочность на растяжение	1250 Н/мм ²
Твердость	400 НВ

Давление на грунт

	A35E		A40E	
	26,5R25	775/65R29	29,5R25	875/65R29
Порожний				
Передние	123 кПа	106 кПа	110 кПа	96 кПа
Задние	56 кПа	49 кПа	51 кПа	46 кПа
Груженный				
Передние	148 кПа	127 кПа	138 кПа	120 кПа
Задние	184 кПа	157 кПа	174 кПа	151 кПа

Скорость

	A35E	A40E
Передний ход		
1	6,2 км/ч	5,8 км/ч
2	9,0 км/ч	8,4 км/ч
3	11,0 км/ч	10,4 км/ч
4	16,0 км/ч	14,9 км/ч
5	23,0 км/ч	21,6 км/ч
6	29,1 км/ч	27,3 км/ч
7	38,5 км/ч	36,0 км/ч
8	50,9 км/ч	47,6 км/ч
9	57 км/ч	57 км/ч
Задний ход		
1	6,9 км/ч	6,5 км/ч
2	10,0 км/ч	9,4 км/ч
3	18,0 км/ч	18,0 км/ч

Заправочные емкости

	A35E	A40E
Система смазки двигателя	50 л	55 л
Топливный бак	480 л	545 л
Система охлаждения	100 л	100 л
Трансмиссия, всего	38 л	38 л
Раздаточная коробка	9 л	9 л
Мосты, передний/задний	48 л	55 л
Бак масла охлаждения тормозов	121 л	121 л
Бак гидрожидкости	262 л	262 л

СТАНДАРТНАЯ КОМПЛЕКТАЦИЯ

Безопасность	A35E	A40E
Кабина с защитой по ROPS/FOPS	•	•
Платформа для обслуживания	•	•
Противоскользящее покрытие на капоте и крыльях	•	•
Огни аварийной сигнализации	•	•
Звуковой сигнал	•	•
Защитная решетка заднего окна	•	•
Зеркала заднего вида	•	•
Втяжной ремень безопасности шириной 3"	•	•
Резервное рулевое управление	•	•
Замок шарнира рамы	•	•
Замок поднятого кузова	•	•
Очистители стекол с прерывистым режимом работы	•	•
Омыватели стекол	•	•
Поручни на ступенях и платформах	•	•

Комфорт	A35E	A40E
Наклоняемая/телескопическая рулевая колонка	•	•
Отопитель кабины с фильтрацией забортного воздуха и размораживателем стекол окон	•	•
Верхняя панель для радио	•	•
Противосолнечный козырек	•	•
Тонированные стекла окон	•	•
Держатель для напитков и отделение для мелких вещей	•	•
Прикуриватель	•	•
Пепельница	•	•
Место для бытового холодильника	•	•
Багажный отсек	•	•
Сиденье инструктора с ремнем безопасности	•	•
Сдвижное окно	•	•

Двигатель	A35E	A40E
Система прямого впрыска, электронное управление	•	•
Турбонагнетатель, промежуточный охладитель	•	•
Вынесенные пробки и шланг для слива масла	•	•
Вынесенные масляные фильтры (для более легкого доступа)	•	•
Пусковой подогреватель для облегчения холодного пуска	•	•
Устройство дросселирования выхлопа	•	•

Электросистема	A35E	A40E
Генератор на 80 А	•	•
Выключатель батареи	•	•
Дополнительная розетка на 24 В для холодильника	•	•
Светотехника:	•	•
• Передние фары	•	•
• Стояночные огни	•	•
• Указатели поворота	•	•
• Задние габаритные огни	•	•
• Фонари заднего хода	•	•
• Стоп-сигналы	•	•
• Освещение салона	•	•
• Подсветка приборов	•	•

Средства информирования оператора	A35E	A40E
Приборы:	•	•
• Спидометр	•	•
• Тахометр	•	•
• Указатель давления в тормозах	•	•
• Указатель уровня топлива	•	•
• Указатель температуры масла в трансмиссии	•	•

Единый блок контрольных ламп для удобства контроля	A35E	A40E
Центральная система предупреждения (3 уровня) для всех основных функций	•	•

Информационный дисплей в центре панели	A35E	A40E
• Автоматическая проверка (тестирование основных систем при запуске)	•	•
• Информация о работе машины, удобные меню	•	•
• Диагностика неисправностей	•	•
• Счетчик моточасов	•	•
• Часы	•	•

Силовая передача	A35E	A40E
Автоматическая трансмиссия	•	•
Гидротрансформатор с автоматической блокировкой на всех передачах	•	•
Одноступенчатая раздаточная коробка	•	•
Переключаемый оператором привод на 4 или 6 колес (6x4 или 6x6)	•	•
100%-ная блокировка межосевого дифференциала	•	•
100%-ные блокировки межколесных дифференциалов на всех мостах	•	•

Тормозная система	A35E	A40E
Двухконтурная тормозная система, полностью гидравлические закрытые многодисковые тормоза с принудительным масляным охлаждением на всех мостах	•	•
Стояночный тормоз на валу привода	•	•

Кузов	A35E	A40E
Кузов, приспособленный для обогрева выхлопными газами	•	•

Шины	A35E	A40E
26.5R25	•	•
29.5R25		•

Прочее	A35E	A40E
Ящик для инструмента	•	•

ДОПОЛНИТЕЛЬНОЕ ОБОРУДОВАНИЕ

Безопасность	A35E	A35E
Огнетушитель и аптечка первой помощи	•	•

Сервисное оборудование	A35E	A35E
Комплект инструмента с устройством для накачивания шин	•	•
Электроподъемник капота	•	•

Двигатель	A35E	A40E
Мощный очиститель воздуха (сухого типа)	•	•
Предочиститель воздуха типа "масляная ванна"	•	•
Электрический подогреватель двигателя (на 120 В или 240 В)	•	•
Внешнее устройство аварийной остановки двигателя	•	•
Возможность остановки двигателя с задержкой	•	•
Повышенные обороты холостого хода	•	•

Электрооборудование	A35E	A40E
Рабочие фары на крышу кабины	•	•
Задние рабочие фары, установленные на крыльях	•	•
Вращающийся проблесковый маячок на складном кронштейне	•	•
Сигнал заднего хода	•	•
Система заднего обзора	•	•
Противоугонная система, предотвращающая запуск двигателя	•	•
Фары для левостороннего движения	•	•

Кабина	A35E	A40E
Полностью регулируемое сиденье оператора с подогревом и пневмоподвеской	•	•
Зеркала заднего вида с электрообогревом	•	•
Комплект кабелей для электроотопителя кабины (на 120 В или 240 В)	•	•
Пленка для тонирования стекол	•	•
Воздушный кондиционер	•	•
Радио	•	•

Кузов	A35E	A40E
Оборудование для обогрева кузова выхлопными газами	•	•
Передний противотросный щиток	•	•
Верхний навесной задний борт с тросовым приводом	•	•
Противоизносные пластины	•	•

Шины	A35E	A40E
775/65R29	•	
875/65R29		•

Внешнее оборудование	A35E	A40E
Расширители крыльев для низкопрофильных шин	•	•

Прочее	A35E	A40E
Биоразложимая синтетическая гидрожидкость	•	•
"Арктический пакет"	•	•
"Сибирский пакет"	•	•
Комплект для быстрой заправки	•	•
Телематическая система CareTrack	•	•



Строительная техника Volvo имеет 170-летнюю историю. И все это время главным для нас была и остается забота о людях, использующих нашу продукцию. О комфорте, безопасности и эффективности их труда, о мире, в котором мы с вами живем. Мы непрерывно расширяем ассортимент нашей продукции. В настоящее время компания Volvo, опираясь на свой обширный опыт, производит машины с использованием самых современных инженерных и промышленных технологий и заслуженно считается одним из мировых лидеров рынка строительной техники. В России Volvo обеспечивает широкий спектр услуг: сервисное обслуживание, оперативную поставку запасных частей, обучение персонала, финансирование, услуги логистики. Специалисты во всем мире гордятся тем, что используют технику Volvo&

Volvo. More care. Built in.
Больше заботы - в каждой машине!



Руководствуясь политикой непрерывного совершенствования своей продукции, компания Volvo оставляет за собой право без предварительного уведомления вносить изменения в спецификацию и конструкцию оборудования. Оборудование, представленное на иллюстрациях, может отличаться от моделей в стандартном исполнении.

VOLVO

Construction Equipment
www.volvoce.ru

Ref. No. 41 A 100 3155
Printed in Russia 2007.10–4.0
Volvo, Moscow

Russian
ART