

33,5-39,0 t 426-476 PS VOLVO KNICKGELENKTE DUMPER

# A35E, A40E



**MORE CARE. BUILT IN.**



# VERTRAUEN MUSS MAN SICH VERDIENEN

Kein Wunder, dass weltweit jeder zweite knickgelenkte Dumper von Volvo stammt. Volvo hat dieses Dumper-Konzept in den 1960er Jahren entwickelt und führt seitdem die Entwicklung an. Mit der E-Serie stärken wir unsere Position als weltweit führender Hersteller von knickgelenkten Dumpfern. Wenn Sie sich für einen A35E bzw. A40E entscheiden, können Sie sicher sein, dass die Arbeit erledigt wird - zügig, reibungslos, kosteneffizient und sicher.

## Vorteil Volvo

Als weltweit größter und führender Hersteller von Schwermaschinenmotoren hat Volvo einen unschlagbaren Vorteil. Mit den von Volvo entwickelten Antriebssträngen - direkt auf die Schwerstanforderungen, denen knickgelenkte Dumper ausgesetzt sind, zugeschnitten - verfügen der A35E und A40E über die für maximale Produktivität benötigte Kraft und Durchhaltefähigkeit.

## Unkompliziertes Eigentum

Mit einem knickgelenkten Dumper von Volvo erwerben Sie eine Maschine und einen Partner, denen Sie vertrauen können. Volvo A35E und Volvo A40E sind zwei der zuverlässigsten Maschinen auf dem Markt. Mit dem globalen Netzwerk und den Service-Fachleuten von Volvo Construction Equipment stehen Ihnen und Ihrem Unternehmen jederzeit und jederort engagierte Partner zur Seite. Damit ist Ihr Eigentum ein richtiges Ruhekitzen, und Ihre Maschine wird in jedem Fall für höhere Gewinnspannen und Produktivität sorgen.

Technische Daten	A35E		A40E	
Motor, Volvo	D12D AEE3*/AFE3**		D16E AAE3*/ABE3**	
Max. Leistung bei	30 U/s	1 800 U/min	30 U/s	1 800 U/min
SAE J1995 brutto	313 kW	426 PS	350 kW	476 PS
ISO 9249, SAE J1349	309 kW	420 PS	346 kW	471 PS
Max. Drehmoment bei	20 U/s	1 200 U/min	20 U/s	1 200 U/min
SAE J1995 brutto	2 100 Nm	1 549 lb ft	2 525 Nm	1 862 lb ft
ISO 9249, SAE J1349	2 056 Nm	1 547 lb ft	2 493 Nm	1 837 lb ft
Max. Geschwindigkeit	57 km/h	35.4 mph	57 km/h	35.4 mph
Ladefähigkeit	33 500kg	37 sh tn	39 000 kg	43 sh tn
SAE 2:1 gehäuft	20,5 m³	26.8 yd³	24,0 m³	31.4 yd³
Nettogewicht	28 100 kg	61 950 lb	30 200 kg	66 580 lb
Bruttogewicht	61 600 kg	136 686 lb	69 200 kg	152 560 lb

\*) Erfüllt USA (EPA) Tier 3, Kalifornien (CARB) Tier 3 und Europa (EU) Stufe III.

\*\*\*) Erfüllt Europa (EU) Stufe IIIA.





# ANGENEHMES ARBEITEN, SELBST UNTER EXTREMEN BEDINGUNGEN

Wenn es hart auf hart kommt und die Anforderungen drastisch steigen, offenbaren sich die einzigartigen Vorzüge der knickgelenkten Dumper von Volvo. Sie sind ganz einfach so konstruiert, dass sie verschiedene Arten von Ladungen unter den extremsten Bedingungen transportieren können - ohne Umwege. Wenn andere Dumper das Handtuch werfen müssen - wegen des Klimas, des Geländes oder den hohen Ansprüchen an die Verfügbarkeit -, erledigen unsere Dumper einfach ihre Arbeit: schnell, sicher und effektiv.

## Immer die kürzeste Route

Wo un gelenkige Dumper und Trucks Umwege nehmen müssen oder stecken bleiben, können die knickgelenkten Dumper von Volvo einfach und sicher die kürzeste Route zwischen Be- und Entladepunkt nehmen. Die einzigartige Wendigkeit basiert auf dem Knick-Drehgelenk und der Rahmenlenkung, wodurch Zugmaschine und Anhänger sich unabhängig voneinander bewegen können. Dadurch wird beim Geländeeinsatz die Belastung des Rahmens verringert, und die Maschine lässt sich leichter bedienen - auch bei voller Ladung - da alle Räder richtigen Bodenkontakt haben.

## Extrem zuverlässige Dumper mit langer Reichweite

Über die Jahre hat sich das Dumper-Konzept von Volvo für verschiedene Erdbewegungsarbeiten auf großen Baustellen, wie z.B. Straßen- und Dammbau, als perfekt erwiesen. Aber knickgelenkte Dumper sind auch die optimale Lösung für viele andere Einsatzbereiche, wie Sand- und Kiesgruben, Steinbrüche, Bergwerke, Tunnelbau und Deponien, um nur einige Beispiele zu nennen. Alle diese Einsatzbereiche haben eins gemeinsam: häufig schwierige Be- und Entladepunkte, große Transportmengen und oft keine Straßen - wenn es jedoch Straßen gibt, müssen die Fahrzeuge schnell fahren können.



## Volvo-Knowhow

Volvo hat den knickgelenkten Dumper erfunden. Die erste Produktionsmaschine kam 1966 auf den Markt, und seitdem ist das Konzept mit mehr als vierzig Jahren an Erfahrung verfeinert worden.

## Volvo-Zuverlässigkeit

Knickgelenkte Dumper von Volvo haben unter den verschiedensten Betriebsbedingungen bewiesen, dass sie für höhere Rentabilität und niedrigere Betriebskosten stehen





# EIN WACHSTUMSSCHUB FÜR IHR GESCHÄFT

Es lässt sich leicht darüber reden, wie man hohe Rentabilität erzielen kann: nämlich durch maximale Produktivität bei möglichst geringen Kosten. Mit dem A35E und A40E lässt sich das auch in die Realität umsetzen. Das Herz der Maschine, der Antriebsstrang, ist bis ins kleinste Detail von Volvo selbst entwickelt worden. Das ist für Volvo selbstverständlich, da der Antriebsstrang - Motor, Getriebe, Verteilergetriebe, Achsen und Räder - entscheidend für die Kraftübertragung der Maschine ist sowie für deren Betriebszuverlässigkeit, Kraftstoffverbrauch und Lebensdauer. Wenn Sie dann noch die minimalen Serviceansprüche dazuzählen, können Sie auf langfristige Rentabilität vertrauen.

## Die neue Motoren-Generation

Durch neue Volvo-Motoren haben der A35E und A40E mehr Kraft und eine hervorragende Kraftübertragung. Der D12- und D16-Motor ist mit V-ACT (Volvo Advanced Combustion Technology)-Technologie ausgestattet und holt die maximale Energie aus jedem Tropfen Kraftstoff heraus. Die Niederemissions-Dieselmotoren mit Turbolader verfügen über elektronisch gesteuerte Direkteinspritzung und Ladeluftkühler.

## Maximale Kraftübertragung mit Powertronic

Mit dem bewährten und weiter verbesserten Volvo-Automatikgetriebe, Powertronic, können der A35E und A40E noch mehr leisten. Powertronic schaltet sanft und genau zum richtigen Zeitpunkt. Damit ist bei allen Geschwindigkeiten eine hohe Kraftübertragung gewährleistet. Wellen, Planetenvorgelege und Lager sind für höhere Drehmomente ausgelegt; damit ist das neue Getriebe perfekt auf die neuen größeren Motoren abgestimmt. Neue intelligente Elektronik ermöglicht besseres und schnelleres Schalten. Es besteht die Möglichkeit, Gänge zu überspringen, um steile Böschungen zu bewältigen. Das verbesserte Getriebe sorgt für höheren Komfort und maximale Kraftübertragung.

## Minimale Kraftverluste

Das Reihen-Verteilergetriebe von Volvo hat weniger bewegliche Teile als traditionelle Verteilergetriebe. Das bedeutet minimale Kraftverluste. Bei dieser Konstruktion befindet sich die hintere Abtriebswelle hoch oben und sorgt für viel Bodenfreiheit, ein hoch gelagertes Drehgelenk und verbesserte Stabilität.

## Keine tägliche Wartung

Volvo-Dumper müssen nicht täglich gewartet werden. Überwachung von Öl- und Flüssigkeitsständen bedeutet minimale Wartungsanforderungen. Durch lange Serviceintervalle ist mehr Zeit für produktive Arbeit verfügbar. Ausfallzeiten für Servicearbeiten sind kurz, dank einiger weniger Servicepunkte und unkomplizierter Arbeiten. Alle Filter sind leicht zugänglich, die Motorhaube lässt sich volle 90 Grad öffnen und durch den abklappbaren Frontgrill kommt man leicht an die Servicepunkte am Motor heran. CareTrack ermöglicht die Fernüberwachung der Position, Nutzung und Leistung der Maschine. Durch direkten Zugang zu korrekten Maschinendaten können Sie die Situation Schicht für Schicht analysieren und Entscheidungen treffen, die zu höherer Produktivität und weniger Ausfallzeiten führen.



## Volvo-D12- und D16-V-ACT-Motor

Volvo-Motoren sind der V-ACT-Technologie (Advanced Combustion Technology) von Volvo ausgestattet, bei der der Schadstoffausstoß mit einer einfachen, bewährten Technologie kontrolliert wird.

Der von Volvo entwickelte und gebaute Motor sorgt für viel Kraft bei niedrigen Drehzahlen, und damit für maximale Kraftstoffeffizienz.

Die Volvo-Motoren D12 und D16 entsprechen allen Schadstoffbestimmungen gemäß Stufe IIIA und Tier 3.

## Volvo-Heavy-Duty-Getriebe

Das Vorgelegegetriebe von Volvo bewirkt ruckfreies Schalten und maximale Kraftübertragung bei allen Drehzahlen.

Wellen, Planetenvorgelege und Lager sind für höhere Drehmomente ausgelegt.

Intelligente und schnelle Schaltung, die das Überspringen von Gängen erlaubt, sorgt für gute Kraftübertragung bei der Bewältigung von steilen Abhängen.

## Wartung und Betriebszeit

Die elektronische Überwachung von Flüssigkeitsständen minimiert die Serviceanforderungen und erhöht die Zuverlässigkeit.

Keine tägliche Wartung bedeutet mehr Zeit für produktive Arbeit.

## Rentable Flexibilität

Auf guten Transportstraßen kann der Fahrer den 6x4-Antrieb wählen und damit Reifen schonen und Kraftstoff sparen - diese Wahlmöglichkeit gibt es nur bei Volvo-Dumpern. Bei Einsätzen in schwerem Gelände kann der Fahrer den 6x6-Antrieb einsetzen sowie 100%schlüssige Differentialsperren an einer oder allen Achsen zuschalten.



# DIE KONTROLLE BEHALTEN

Im Volvo A35E und Volvo A40E kann der Fahrer effektiv und zügig arbeiten, ohne Ermüdungserscheinungen oder Konzentrationsverlust. Durch viele wichtige Eigenschaften werden Maschine und Fahrer zu einer hochproduktiven Einheit: das einzigartige Bremssystem, die effektive Bremsverzögerung, das kraftvolle und präzise Entladesystem und ein herausragendes Lenksystem.

## Effektive Bremsen

Sowohl der A35E als auch der A40E sind standardmäßig mit ölgekühlten Nasslamellenbremsen ausgestattet, die für eine hervorragende, wartungsfreie Bremsleistung sorgen.

## Hochleistungs-Bremsverzögerung

Das Bremsverzögerungssystem wird mit dem Fuß bedient und ist anwenderfreundlich, effektiv und sicher, da der Fahrer zu keinem Zeitpunkt das Lenkrad loslassen muss. Die hydraulische Bremsverzögerung ist mit den kraftvollen Nasslamellenbremsen verbunden. Der Fahrer kann den gesamten Arbeitszyklus hindurch eine höhere Durchschnittsgeschwindigkeit beibehalten, dank des schnellen Reaktionsvermögens des Retarders. Die Verfügbarkeit wird durchgehend höher und die Leistung steigt.

## Schnelles und sicheres Entladen

Eine voll beladene Mulde wird in nur 12 s angehoben und in nur 10 s abgesenkt

- einfach und dabei alles unter Kontrolle. Die Erklärung für die kurzen Entladezeiten liegt in den stufenlosen, zweifach wirkenden Volvo-Zylindern. Durch das effektive Entladesystem kann die Ladung genau an der richtigen Stelle abgesetzt werden, sogar an steilen Abhängen. Mit der einzigartigen und nutzerfreundlichen Be- und Entladebremse von Volvo können sowohl die Produktivität gesteigert als auch die Betriebskosten gesenkt werden. Mit einem einfachen Knopfdruck schaltet das Getriebe auf Neutral und die Betriebsbremsen werden aktiviert.

## Einzigartiges Lenksystem

Das hydro-mechanische selbstausgleichende Lenksystem von Volvo ist mit Abstand das Beste auf dem Markt. Man erhält damit ein einzigartiges Straßengefühl, das sich nur mit dem von PkWs vergleichen lässt. Der Lenkwinkel ist immer derselbe für eine bestimmte Lenkradposition; man bleibt leicht auf dem Kurs. Damit ist das Lenksystem von Volvo allen anderen auf dem Markt überlegen und der Fahrer hat hervorragende

Kontrolle über die Maschine. Die

Lenkung ist bei hohen Geschwindigkeiten stabil und im Geländeeinsatz kraftvoll - einfach eine leicht zu bedienende Maschine.



## Motor-Retarder für geringen Bremsenverschleiß

Der Motor-Retarder von Volvo sorgt für geringen Bremsenverschleiß und hohe Durchschnittsgeschwindigkeiten.

Ein mit dem Fuß zu bedienender Schalter ermöglicht die sichere Bedienung des Motorbremsverzögerungssystems.

## Einzigartige Be- & Entladebremse

Mit einem einfachen Knopfdruck schaltet das Getriebe auf Neutral und alle Anhängerbremsen werden aktiviert.

## Bergab entladen

Die zweifach wirkenden, stufenlosen Zylinder bieten die Leistung, die zum Anheben und Absenken der Mulde an steilen Abhängen erforderlich ist.

## Kipphebel mit integrierter Sicherheit

Entladen und Absenken der Mulde wird durch den vorgesteuerten vierstufigen Kipphebel gesteuert.

Der Hebel geht automatisch in Halteposition, wenn der Fahrer den Sitz verlässt.

## Sonderausrüstung

Die Mulde kann an alle möglichen Materialien angepasst werden, z.B. mit Heckvarianten, Muldenverlängerungen, Muldenheizung und Überlaufschutz.

Die einzigartige, selbstausgleichende hydromechanische Lenkung von Volvo

Kraftvolle und genaue Lenkung für sicheren Betrieb und hohe Produktivität.





# SCHÜTZEN SIE DAS WICHTIGSTE IN IHREM UNTERNEHMEN

Eins ist klar: ein Weltklasse-Dumper braucht eine Weltklasse-Fahrerumgebung. Ohne einen zufriedenen und effektiven Fahrer kann der Dumper nicht die maximale Produktivität erreichen.

Volvo ist seit langem führend bei der Fahrerumgebung. Und wir haben für Neuentwicklungen der Fahrerkabine schon mehrere Auszeichnungen erhalten. Mit der E-Serie untermauert Volvo seine Führungsposition. In einem Volvo verlieren die Fahrer nicht so schnell die Konzentration, auch nicht während richtig langer Schichten.

## **Platz und Komfort**

Unsere knickgelenkten Dumper sind mit der leisen, sauberen und geräumigen Care-Cab-Kabine von Volvo ausgestattet. Als Erstes wird Ihnen auffallen, wie leicht Sie in den A35E und A40E hineinkommen. Die Stufen sind gut angepasst, die Türen lassen sich weit öffnen, und es gibt keine Schwelle. Innen in der Kabine ist reichlich Platz für den Fahrer und für andere Dinge, wie Stiefel, Lunchbox usw. Der ergonomische Fahrersitz ist luftgefedert und lässt sich für echten Komfort leicht verstellen. Der Lenkradwinkel kann verstellt werden, und das Lenkrad ist auch höhenverstellbar.

## **Die Sicht im Blickpunkt**

Gute Sicht um die gesamte Maschine herum ist eine absolute Bedingung für hohe Sicherheit und Produktivität. Der Fahrer sitzt weit oben auf einem mittig angeordneten Fahrersitz.

## **Maximales Vergnügen**

Das Geräuschniveau ist angenehm niedrig, und die bewährte Volvo-Vorderaufhängung garantiert, dass der Fahrer auf schwerem Terrain nicht hin- und hergeworfen wird. Das einzigartige Filtersystem der Care-Cab-Kabine sorgt für ein sauberes Kabinenmilieu, das seinesgleichen sucht. Die effektive Klimaanlage stellt sicher, dass in der Kabine immer eine für den Fahrer angenehme Innentemperatur herrscht.



## **Care-Cab-Kabine von Volvo**

Die Weltklasse-Fahrerumgebung von Volvo zeichnet sich durch einen größeren und geräumigeren Kabineninnenraum sowie größere Staufächer aus.

Die Care-Cab-Kabine von Volvo ist eine Überdruckkabine und filtert alle Frischluft zweifach. Dadurch wird der Innenraum sauberer und der Fahrer gesünder und zufriedener.

Das Contronic-Überwachungssystem informiert den Fahrer über Maschinenstatus und Wartungserfordernisse sowie gewährleistet maximale Verfügbarkeit und Schutz beim Einsatz.

Gute Sicht, von breiten Windschutzscheiben bis hin zu durchdacht positionierten Rückspiegeln, ermöglicht sicheres und produktives Arbeiten.



# VORSPRUNG DURCH INNOVATION

Volvo hat eine Reihe von Systemen entwickelt, die Sie bei den richtigen Entscheidungen und beim optimalen Maschineneinsatz unterstützen. CareTrack stellt Informationen zu Ihrer Maschine direkt auf Ihrem Computer bereit, egal wo sie sich befindet. Mit Contronic erhält der Fahrer in Echtzeit alle Information zu zentralen Maschinenfunktionen, und Matris ist ein effektives Analyseinstrument, das solide Ratschläge zum effizienteren Betrieb der Maschine gibt. Mit dem globalen Händlernetzwerk von Volvo können wir garantieren, dass Sie immer Volvo-Originalersatzteile und speziell ausgebildete Servicetechniker, die sich mit Ihrer konkreten Maschine auskennen, in Ihrer Nähe haben.

## Immer auf dem richtigen Kurs

CareTrack ist ein Telematiksystem, das speziell für den gemeinsamen Einsatz mit dem Diagnosesystem der Volvo-Maschinen entwickelt wurde. Auf einer passwortgeschützten Webseite können Sie genau „sehen“, wo sich ihre Maschine befindet, wie der Kraftstoffverbrauch aussieht und wann der nächste Service ansteht. Durch direkten Zugang zu korrekten Maschinendaten können Sie die Situation Schicht für Schicht analysieren und Entscheidungen treffen, die zu höherer Produktivität und weniger Ausfallzeiten führen. CareTrack stellt außerdem einen hervorragenden Schutz gegen Diebstahl dar, da Sie die Maschine von Ihrem Computer aus in einem bestimmten geographischen Gebiet „einschließen“ können.

## Echtzeit-Informationen

Mit dem integrierten Contronic-Überwachungssystem kann der Fahrer immer ein Auge auf die Maschinenfunktionen in Echtzeit werfen. Das Informationsdisplay zeigt fortlaufend aktuelle Daten zu den Maschinenfunktionen an, einschließlich Außentemperatur, Kraftstoffverbrauch und Flüssigkeiten.

## Matris hat die Antworten

Matris ist ein PC-basiertes Feedback-System. Wenn es an die Maschine angeschlossen ist, zeigt es Mess- und Analysewerte zum Maschineneinsatz. Informationen zum Betriebsverlauf werden

leicht erfassbar in Tabellen, Kreis- oder Säulendiagrammen dargestellt, so z.B. zum Einsatz der Maschine, der Bremsen und des Getriebes sowie zum Kraftstoffverbrauch.

## Eine sichere Wahl

Service und Wartung sind der Ausgangspunkt für die Maschinenrentabilität, die Sie erwarten. Entscheidend ist, dass Ihr Volvo ein Volvo bleibt. Mit Volvo-Originalteilen können Sie sicher sein, dass die in Ihre Maschine integrierten Werte wie Betriebszuverlässigkeit, Leistung, Sicherheit und Komfort auch weiter Jahr für Jahr erhalten bleiben.

## Auf Ihre Bedürfnisse zugeschnitten

- Knickgelenkte Dumper von Volvo können je nach Bedingungen und Einsatz vielfältig auf Ihre speziellen Betriebsbedürfnisse angepasst werden.
- Zu besseren Anpassung Ihrer Maschine gibt es eine Reihe von Software-Parameter, die durch Kundeneingaben eingestellt werden können.
- Maschinen-Software-Parameter können zur verbesserten Anpassung der Maschinenfunktionalität an spezielle Einsatzorte und -anforderungen eingestellt (verändert) werden.
- Servicevereinbarungen oder Reparaturverträge können Ihre Wettbewerbsfähigkeit steigern und Ihre Gewinnmarge erhöhen.

Wenden Sie sich an Ihren Händler für weitere Informationen.



## CareTrack\* Premium-Telematiksystem

Mit GPS-Ortung, Mapping, Gebietsbegrenzungs- und Zeitrahmenfunktionen kann Ihr Maschinenpark überwacht werden.

Übertragung von Betriebsdaten, Fehlercodes\*\*, gespeicherten Maschinendaten\*\* per GPRS und/oder Satellit.

Serviceerinnerungen und Warnmeldungen, einschließlich Übermittlung per Email oder SMS.

Maschinennutzung, einschließlich Kraftstoffverbrauch.

\*) Sonderausrüstung

\*\*) Mit CareTrack Premium erhältlich

## Contronic - das elektronische Überwachungssystem

Übergeordnetes, computergesteuertes, elektronisches Überwachungssystem, zuverlässig und benutzerfreundlich.

Koordination zuverlässiger Motoren- und Maschinen-Computer für optimale Leistung und Sicherheit.

Anzeige der Information in drei Kategorien - aktuelle Betriebsdaten, Warnhinweise und Fehlermeldungen.

Überwacht den Kraftstoffverbrauch, Taktzeiten und Serviceintervalle.

Das System hat eingebaute Sicherheitsfunktionen, die im Falle eines schweren Fehlers automatisch das Drehmoment und die Leistungsabgabe des Motors begrenzen, um Getriebe und Motor zu schützen und dadurch die Gefahr von Folgeschäden zu vermindern.



# DIESER MASCHINE KÖNNEN SIE IMMER VERTRAUEN

## **Einzigartige selbstausgleichende hydromechanische Lenkung von Volvo**

- Kraftvolle und genaue Lenkung für sicheren Betrieb und hohe Produktivität.

## **Hervorragender Fahrerarbeitsplatz**

- Die geräumige, komfortable Kabine mit dem mittig angeordneten Fahrersitz trägt zu hoher Produktivität über die gesamte Schicht bei.
- Ergonomische Bedienelemente, Klimaanlage, luftgefederter Sitz mit kippbarem Teleskop-Lenkrad sowie ungestörte Sicht nach vorn verringern Ermüdungserscheinungen beim Fahrer und erhöhen die Sicherheit.

## **Volvo-Antriebsstrang**

- Genau abgestimmte, von Volvo konstruierte Baugruppen, die speziell für den Einsatz in Dumpfern entwickelt wurden.
- Geringe Leistungsverluste und lange Lebensdauer.
- 9-Gang-Getriebe ermöglicht zu jedem Zeitpunkt weiches Schalten und stellt hohe Leistung bereit.

## **6x4- und 6x6-Antrieb mit fünf Betriebsarten**

- Einfach anzuwendende Antriebskombinationen für alle Betriebsbedingungen verringern den Kraftstoffverbrauch, senken den Verschleiß von Antriebsstrang und Reifen sowie verbessern die Geländegängigkeit.

## **Abgasbremse und Retarder**

- Einfach zu bedienende, leistungsstarke Bremsverzögerung in Verbindung mit Nasslamellenbremsen verringert Verschleiß und senkt die Betriebskosten.

## **HD-Achsen**

- Speziell entwickelt mit 100 % schlüssiger Differenzialsperre vom Klauenkupplungstyp

## **Hochleistungskühlanlage**

- Leistungs- und kraftstoffsparender hydraulisch angetriebener, seitlich montierter Kühllüfter mit variabler Drehzahl, nimmt nur bei Bedarf Leistung auf.





#### **Genau abgestimmtes Verteilergetriebe**

- Das bewährte Reihen-Verteilergetriebe sorgt für hervorragende Bodenfreiheit, Stabilität und geringe interne Kraftverluste.

#### **Herunterklappbare Front-Serviceplattform**

- In Gruppen angeordnete Motorfilter und leicht zugängliche Ablassvorrichtungen verringern die Wartungszeiten. Das Contronic-System überwacht elektronisch die Füllstände und Systeme zur Erleichterung von Wartung und Fehlersuche.

#### **Wartungsfreundlichkeit**

- Keine tägliche oder wöchentliche Wartung.

#### **Wartungsfreie Aufhängung**

- Gespreizt montierte Tandemachsträger ermöglichen große Radbewegungen und reduzieren die Belastung des Rahmens. Der niedrige Drehpunkt erhöht die Stabilität. Die Vorderachse ermöglicht über eine 3-Punkt-Aufhängung unabhängige Radbewegungen.

#### **Rahmen und Fahrgestell**

- Mit ihrer Kastenkonstruktion sind die Rahmen stark und gewichtsoptimiert, sie haben eine hohe Qualität und eine lange Lebensdauer
- Knick-Drehgelenk und Knicklenkung sorgen für ausgezeichnete Geländegängigkeit und geringere Beanspruchung des Rahmens bei harten Einsätzen. Hoch angeordnetes Knick-Drehgelenk sorgt für großzügige Bodenfreiheit und Stabilität.

#### **Hochmodernes Hydrauliksystem**

- Die Axialkolbenpumpen mit variabler Fördermenge arbeiten lastabhängig.

#### **Mulde aus hochfestem Stahl 400 HB**

- Hohe Rutsche und hoch angeordnetes Kippgelenk mit einem Kippwinkel von 70° (oder größer) für mehr Haftung und ein besseres Entladen der Ladung.

# IN HARMONIE MIT DER UMWELT

Volvo-Maschinen sind so gebaut, dass sie die Umwelt minimal beeinträchtigen. Umweltengagement ist für uns die logische Fortsetzung unserer Arbeit für den maximalen Schutz von Fahrern und Umwelt. Wir sind außerdem davon überzeugt, dass konsequentes Umweltengagement ein gutes Ruhekitzen ist und dazu einen Wettbewerbsvorteil darstellt.

## **Auch den letzten Tropfen Kraftstoff nutzen**

Die V-ACT-Motoren von Volvo setzen eine hochmoderne Methode ein, bei der Kraftstoff unter Druck eingespritzt wird. Sie stellen eine Weiterentwicklung des Systems zur elektronischen Motorsteuerung sowie ein intelligentes System zur internen Abgasrückführung dar. Kurz und knapp bedeutet dies, dass das Auslassventil während des Ansaugtakts leicht geöffnet wird und eine geringe Abgasmenge zurück in den Zylinder fließt. Durch die Zufuhr von Abgasen wird die Verbrennungstemperatur gesenkt und damit die Emission von Stickoxiden verringert.

## **Volvo - hier ist Recyceln ganz natürlich**

Ein weiterer bedeutender Teil unseres Umweltengagements besteht darin, dass der A35E und A40E zu 95% recyclebar sind. Motor, Getriebe und Hydraulik werden überholt und in unserem Teile-Austauschprogramm wiederverwendet. Für uns ist es selbstverständlich und natürlich, Verantwortung für die Umwelt, von der wir alle ein Teil sind, zu übernehmen.

## **Qualität**

Knickgelenkte Dumper von Volvo werden in qualitätszertifizierten Werken nach ISO 9001:2000 gefertigt.

Umfangreiche Testprogramme für höhere Produktzuverlässigkeit und verbesserte Zuverlässigkeitsstandards für Bauteile gewährleisten die Betriebsbereitschaft und größere Produktivität selbst unter schwersten Betriebsbedingungen

Alle wichtigen Bauteile, einschließlich Getriebe, Achsen, Kraftstofftank und Hydrauliktank, werden durch hochwertige EntlüftungsfILTER vor Verunreinigung geschützt. Diese Filter müssen nur alle 2000 Stunden ausgetauscht werden. Sie gewährleisten eine lange Lebensdauer der Maschine und verhindern Ölbeschlag.

Alle elektrischen Kabel sind in hochwertigen Isolierrohren verlegt, die echten Schutz vor Wasser, Staub, Vibration und Abrieb bieten

## **Sicherheit**

Zweikreis-Radbremsensystem.

Das anwenderfreundliche Fahrerkommunikationssystem umfasst Sicherheitsdetails wie z.B. Anzeigen bei angehobener Kippmulde, nicht angelegtem Sitzgurt und offener Tür.

Die Feststellbremse wird bei abgeschaltetem Motor automatisch aktiviert.

Die Volvo-Care-Cab-Kabine wurde gemäß ROPS ISO 3471 und FOPS ISO 3449 geprüft und zugelassen.

Rückschlagventile verhindern im Falle eines Überschlagens Undichtigkeiten sowohl am Hydraulik- als auch am Kraftstofftank. Warnkennzeichen bieten klare Informationen in Form von Symbolen und Illustrationen.

## **Umgebung**

Knickgelenkte Dumper von Volvo werden in umweltzertifizierten Werken nach ISO 14001:2004 gefertigt.

Die Volvo-D12- und D16-Motoren erfüllen alle geltenden Bestimmungen gemäß EU Stage IIIA und EPA Tier 3.

Optional Einsatz von biologisch abbaubarem Hydrauliköl ermöglicht umweltfreundlichen Betrieb.





# ANPASSBARE KIPPMULDE



## Auswahl von Volvo-Kippmuldenoptionen

### Zusätzlicher vorderer Schüttschutz

Verringert das Verschütten bei unachtsamem Beladen und bei Transporten an steilen Böschungen.

### Bausatz Muldenheizung

Verringert die Gefahr des Gefrierens der Ladung und somit das Festhaften an der Mulde. Die Abgase werden über einen flexiblen Schlauch am Zughaken am Muldenboden entlang geleitet und treten am Ende der Mulde aus.

### Ganzdeckende Heckklappe, seilbetätigt

Durch die seilbetätigte Heckklappe wird die Öffnung größer. Beim Transport wird so weniger verschüttet, insbesondere an steilen Böschungen. Für den Transport von Kies, Sand und Flüssigmasse.

# NEUN MÖGLICHKEITEN, DIE LEISTUNG IHRER MASCHINE ZU VERBESSERN



## Auswahl von Volvo-Sonderausrüstung

### Niederquerschnittsreifen

65%-Querschnitts-Reifen sind perfekt für den Einsatz unter schwierigen Bedingungen, bei denen geringer Bodendruck, gute Stabilität und Komfort im Vordergrund stehen.

### Elektrische Haubenöffnung

Die Haube lässt sich einfacher und schneller öffnen. Zusätzlich zur Handpumpe öffnet eine elektrische Pumpe die Haube.

### Rückblicksystem

Das Rückfahrkamerasystem verringert beim Rückwärtsfahren tote Winkel, verbessert die Sicherheit am Arbeitsplatz und den Fahrerkomfort.

### HD-Ölbad-

Motorluftfilter Erhöht die funktionale Zuverlässigkeit unter extrem staubigen Bedingungen.

### Diebstahlschutz

Erst nach Eingabe eines vierziffrigen Codes über Contronic kann der Motor angelassen werden.

### Motorabschalt-Zeituhr

Die verzögerte Motorabschaltung kann leicht durch einen Schalter auf dem Kombiinstrument aktiviert werden. Die Zeitschaltung wird mit dem Contronic-System eingestellt. Damit kann der Turbolader abkühlen und ausreichend geschmiert werden.

### Arktik-/ Sibirien-Ausrüstung

Passt die Maschine für den Betrieb in extremer Kälte an. Umfasst Schläuche, Druckspeicher, Öle und Schmiermittel für starke Kälte.

### Schnelltank-Anschraub-Kit

Einfaches und schnelles Betanken; bei weniger Verunreinigung wird weniger verschüttet.

### CareTrack-Telematiksystem

Fernüberwachung von Maschinenposition, -einsatz und -leistung. Weiterleitung von Fehlercodes, Warnmeldungen und Erinnerungsfunktionen. Position auf der Landkarte sowie Gebiets- und Zeitbegrenzungsfunktion.

# VOLVO A35E, A40E IM DETAIL



## Motor

Motor: Volvo, V-ACT, Tier III, 6 Zylinder in Reihe, elektronisch gesteuerte Direkteinspritzung. Volvo-4-Takt-Dieselmotor mit Turbolader und Ladeluftkühler stellt bei niedrigen Drehzahlen ein hohes Drehmoment zur Verfügung. Das Ergebnis sind ein hervorragendes Ansprechverhalten und niedrige Emissionen. Kühlanlage: Hochleistungskühlanlage mit Leistungs- und Kraftstoffeinsparung, drehzahlvariable Gebläse.

## A35E

<b>Motor</b>	Volvo D12D AEE3*/AFE3**	
<b>Max. Leistung bei</b>	30 U/s	1 800 U/min
<b>SAE J1995 brutto</b>	313 kW	426 PS
<b>Schwungradleistung bei</b>	30 U/s	1 800 U/min
<b>ISO 9249, SAE J1349 netto</b>	309 kW	420 PS
<b>Max. Drehmoment bei</b>	20 U/s	1 200 U/min
<b>SAE J1995 brutto</b>	2100 Nm	1 549 lb ft
<b>ISO 9249, SAE J1349 netto</b>	2 056 Nm	1 547 lb ft
<b>Hubraum, gesamt</b>	12 l	732 in <sup>3</sup>

## A40E

<b>Motor</b>	Volvo D16E AAE3*/ABE3**	
<b>Max. Leistung bei</b>	30 U/s	1 800 U/min
<b>SAE J1995 brutto</b>	350 kW	476 PS
<b>Schwungradleistung bei</b>	30 U/s	1 800 U/min
<b>ISO 9249, SAE J1349 netto</b>	346 kW	471 PS
<b>Max. Drehmoment bei</b>	20 U/s	1 200 U/min
<b>SAE J1995 brutto</b>	2 525 Nm	1 862 lb ft
<b>ISO 9249, SAE J1349 netto</b>	2 493 Nm	1 837 lb ft
<b>Hubraum, gesamt</b>	16 l	976 in <sup>3</sup>

\*) Erfüllt USA (EPA) Tier 3, Kalifornien (CARB) Tier 3 und Europa (EU) Stufe III

\*\*) Erfüllt Europa (EU) Stufe IIIA.

## Antriebsstrang

Drehmomentwandler: Integrierte Wandlerüberbrückung. Getriebe: Vollautomatische Volvo-PowerTronic-Vorgelegegetriebe mit neun Vorwärts- und drei Rückwärtsgängen. Das Getriebe kann Gänge überspringen, um schnell und genau den richtigen Gang auszuwählen. Verteilergetriebe: Von Volvo entwickeltes Getriebe mit großer Bodenfreiheit. Achsen: Speziell konstruierte Volvo-HD-Achsen mit schwimmend gelagerten Antriebswellen, Planeten-Nabenvorgelege und 100% schlüssiger Differentialsperre.

## A35E

<b>Drehmomentwandler</b>	2,1:1
<b>Getriebe, Volvo</b>	PT 2509
<b>Verteilergetriebe, Volvo</b>	IL2
<b>Achsen, Volvo</b>	ARB/H35

## A40E

<b>Drehmomentwandler</b>	2,1:1
<b>Getriebe, Volvo</b>	PT 2509
<b>Verteilergetriebe, Volvo</b>	IL2
<b>Achsen, Volvo</b>	ARB/H40

<b>Motorbremse</b>	Abgasbremse
--------------------	-------------



### Elektrische Anlage

Alle Kabel, Anschlüsse und Stifte sind gekennzeichnet. Kabel sind in Kunststoffrohren eingeschlossen und am Hauptrahmen befestigt. Halogen-Scheinwerfer. Vorverdrahtet für Sonderausrüstungen. Steckverbinder entsprechen dem Standard IP67 bezüglich ihrer wasserabweisenden Eigenschaften..

#### A35E

Spannung	24 V
Batteriekapazität	2x170 Ah
Drehstromgenerator	2,24 kW (80 A)
Anlassermotor	7,0 kW (9,5 PS)

#### A40E

Spannung	24 V
Batteriekapazität	2x225 Ah
Drehstromgenerator	2,24 kW (80 A)
Anlassermotor	7,0 kW (9,5 PS)

### Bremsanlage

Vollhydraulische Bremsen mit gekapselten, ölgekühlten Lamellenbremsen auf allen Achsen. Zwei Kreise. Separate Bremsenkühlung für jede Achse. Erfüllt bei Maschinengesamtgewicht ISO 3450 und SAE J1473. Zwei Bremskreise: Je einer für Vorderachse und für Tandemachse. Feststellbremse: Mit Federkraft angesetzte Scheibenbremse auf der Kardanwelle, hält beladene Maschine bis zu einem Gefälle von 18%. Bei angesetzter Feststellbremse ist die Differentiallängssperre aktiviert. Kompressor: Von Motor über Zahnrad angetrieben. Retarder: Hydraulisch, in Achsen integriert, Bedienung durch separates Pedal.

### Kabine

Ergonomisches Design. Offene unverstellte Panoramasicht nach vorn. Der Fahrer sitzt mittig über der Vorderachse. Ergonomisch angeordnete Bedienelemente. Klimaanlage. Verstellbarer Fahrersitz, Sitzgurt mit Aufrollautomatik. Gefilterte Frischluft und vierstufiges Gebläse. Fahrer-Kommunikationssystem: Contronic, anwenderfreundliche und leicht verständliche Information, alle zentralen Maschinenfunktionen werden fortlaufend überwacht. Standard: ROPS/FOPS-Zulassung gemäß (ISO3471, SAE J1040) / (ISO3449, SAE J231).

#### A35E / A40E

Geräuschpegel in der Kabine ISO 6396	72 dB(A)
--------------------------------------	----------

# VOLVO A35E, A40E IM DETAIL



## Hydraulikanlage

Pumpen: Sechs motorangetriebene, lastabhängige Axialkolbenpumpen mit variabler Fördermenge, montiert am Schwungradabtrieb. Eine radabhängige Kolbenpumpe für Zusatzlenkung, montiert an Verteilergetriebe.

Filtrierung: Ein Glasfaserfilter mit Magnetkernen.

A35E	Leistung je Pumpe
Motorangetrieben	143 l/min
Motordrehzahl	35,0 U/s
Radabhängig	202 l/min
bei Drehzahl	47,5 U/s
Betriebsdruck	25 MPa

A40E	Leistung je Pumpe
Motorangetrieben	143 l/min
Motordrehzahl	33,3 U/s
Radabhängig	202 l/min
bei Drehzahl	47,5 U/s
Betriebsdruck	25 MPa

## Lenkung

Zylinder: Zwei doppeltwirkende Lenkzylinder. Zusatzlenkung: Entspricht ISO 5010 bei vollem Maschinengewicht. Lenkeinschlag: 3,4 Vordrehungen des Lenkrads bis Einschlagwinkel  $\pm 45^\circ$ .

## Mulde / Entladen

Be- und Entladebremse: Bei laufendem Motor werden die Betriebsbremsen an der Hinterachse angesetzt und das Getriebe schaltet auf Neutral.

Entladezylinder: Zwei stufenlose, zweifach wirkende Zylinder.

## A35E

Kippwinkel	70° A
Kippzeit, beladen	12 s
Absenkzeit	10 s

## A40E

Kippwinkel	72° A
Kippzeit, beladen	12 s
Absenkzeit	10 s

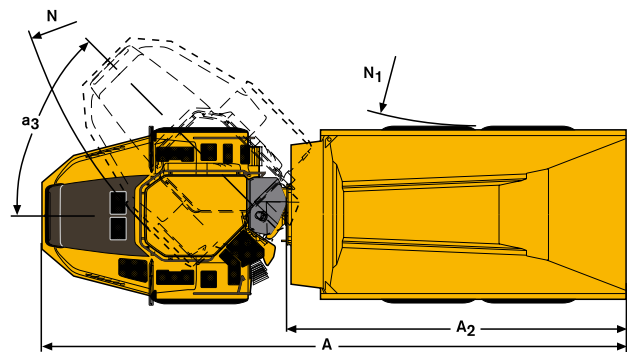
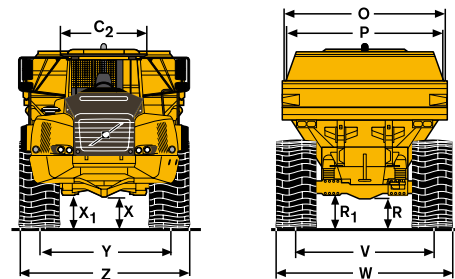
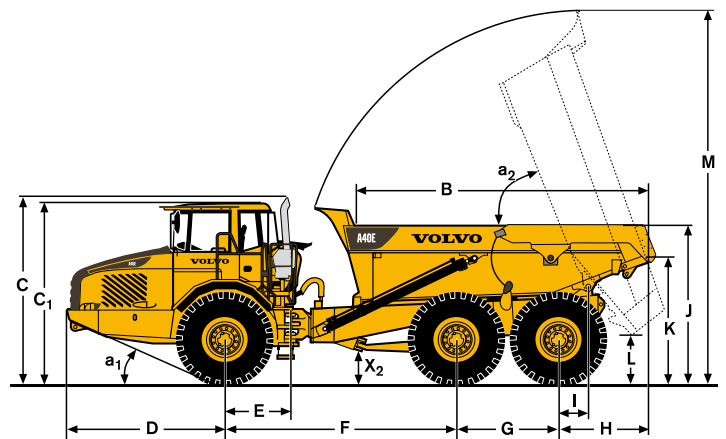
## Rahmen und Fahrgestell

Rahmen in Kastenkonstruktion. 360° drehbar, hohes Knickgelenk. Voneinander unabhängige Radbewegungen durch die 3-Punkt-Aufhängung. Gespreizt montierte Tandemachsträger



# TECHNISCHE DATEN

Pos	Metric (mm)		Imperial (Feet)	
	A35E	A40E	A35E	A40E
A	11 182	11 265	36'8"	37'0"
A <sub>2</sub>	6 242	6 404	20'6"	21'0"
B	5 531	5 820	18'2"	19'1"
C	3 716	3 768	12'2"	12'4"
C <sub>1</sub>	3 545	3 596	11'8"	11'10"
C <sub>2</sub>	1 769	1 769	5'10"	5'10"
D	3 101	3 101	10'2"	10'2"
E	1 278	1 278	4'2"	4'2"
F	4 578	4 518	15'0"	14'10"
G	1 820	1 940	6'0"	6'4"
H	1 683	1 706	5'6"	5'7"
I	650	495	2'2"	1'7"
J	2 939	3 152	9'8"	10'4"
K	2 314	2 455	7'7"	8'1"
L	899	841	2'11"	2'9"
M	7 246	7 284	23'9"	23'11"
N	8 826	8 885	28'11"	29'2"
N <sub>1</sub>	4 423	4 335	14'6"	14'3"
O	3 106	3 374	10'2"	11'1"
O***	3 305	3 497	10'10"	11'6"
P	2 870	3 074	9'5"	10'1"
R	580	628	1'11"	2'1"
R <sub>1</sub>	668	716	2'2"	2'4"
V	2 534	2 636	8'4"	8'8"
V*	2 625	-----	8'7"	-----
W	3 258	3 432	10'8"	11'3"
W)**	3 410	3 570	11'2"	11'9"
X	521	576	1'9"	1'11"
X <sub>1</sub>	602	657	2'0"	2'2"
X <sub>2</sub>	754	806	2'6"	2'8"
Y	2 534	2 636	8'4"	8'8"
Y*	2 625	-----	8'7"	-----
Z	3 258	3 432	10'8"	11'3"
Z)**	3 410	3 570	11'2"	11'9"
a <sub>1</sub>	23,3°	24,3°	23,3°	24,3°
a <sub>2</sub>	70°	72°	70°	72°
a <sub>3</sub>	45°	45°	45°	45°



A35E: Maschine unbeladen mit 26,5 R25

A40E: Maschine unbeladen mit 29,5 R25

\*) A35E mit optionaler Bereifung 775/65R29

\*\*\*) A40E mit optionaler Bereifung 875/65R29

\*\*\*) mit ganzdeckender Heckklappe



## Ladekapazität

	A35E		A40E	
<b>Standardmulde</b>				
Ladekapazität	33 500 kg	37 sh tn	39 000 kg	43 sh tn
Mulde, gestrichen	16,0 m <sup>3</sup>	20,9 yd <sup>3</sup>	18,4 m <sup>3</sup>	24,1 yd <sup>3</sup>
Mulde, gehäuft	20,5 m <sup>3</sup>	26,8 yd <sup>3</sup>	24,0 m <sup>3</sup>	31,4 yd <sup>3</sup>
<b>Mit ganzdeckender Heckklappe</b>				
Mulde, gestrichen	16,4 m <sup>3</sup>	21,5 yd <sup>3</sup>	18,8 m <sup>3</sup>	24,6 yd <sup>3</sup>
Mulde, gehäuft	21,4 m <sup>3</sup>	28,0 yd <sup>3</sup>	24,7 m <sup>3</sup>	32,3 yd <sup>3</sup>

## Gewichte

	A35E		A40E	
<b>Reifen</b>	<b>26,5R25*</b>		<b>29,5R25**</b>	
<b>Einsatzgewicht, unbeladen</b>				
Vorn	14 700 kg	32 408 lb	15 700 kg	34 613 lb
Hinten	13 400 kg	29 542 lb	14 500 kg	31 967 lb
Gesamt	28 100 kg	61 950 lb	30 200 kg	66 580 lb
Nutzlast	33 500 kg	73 855 lb	39 000 kg	85 980 lb
<b>Gesamtgewicht</b>				
Vorn	17 700 kg	39 022 lb	19 650 kg	43 321 lb
Hinten	43 900 kg	96 783 lb	49 550 kg	109 239 lb
Gesamt	61 600 kg	135 805 lb	69 200 kg	152 560 lb

Einsatzgewicht inkl. Flüssigkeiten und Fahrer

\*) A35E mit Reifen 775/65R29, zusätzlich 200 kg je Achse

\*\*) A40E mit Reifen 875/65R29, zusätzlich 300 kg je Achse

## Material Mulde

Vorn	8 mm	0,31"
Seiten	12 mm	0,47"
Boden	14 mm	0,55"
Rutsche	16 mm	0,63"
Streckgrenze	1000 N/mm <sup>2</sup>	145000 psi
Bruchgrenze	1250 N/mm <sup>2</sup>	181000 psi
Härte	400 HB	

## Bodendruck

	A35E				A40E			
<b>Reifen</b>	<b>26,5R25</b>		<b>775/65R29</b>		<b>29,5R25</b>		<b>875/65R29</b>	
<b>Unbeladen</b>								
Vorn	123 kPa	17,8 psi	106 kPa	15,3 psi	110 kPa	16,0 psi	96 kPa	13,9 psi
Hinten	56 kPa	8,1 psi	49 kPa	7,1 psi	51 kPa	7,4 psi	46 kPa	6,7 psi
<b>Beladen</b>								
Vorn	148 kPa	21,5 psi	127 kPa	18,4 psi	138 kPa	20,0 psi	120 kPa	17,4 psi
Hinten	184 kPa	26,7 psi	157 kPa	22,8 psi	174 kPa	25,2 psi	151 kPa	21,9 psi

## Geschwindigkeit

	A35E		A40E	
<b>Vorwärts</b>				
1	6,2 km/h	3,9 mph	5,8 km/h	3,6 mph
2	9,0 km/h	5,6 mph	8,4 km/h	5,2 mph
3	11,0 km/h	6,8 mph	10,4 km/h	6,5 mph
4	16,0 km/h	9,9 mph	14,9 km/h	9,3 mph
5	23,0 km/h	14,3 mph	21,6 km/h	13,4 mph
6	29,1 km/h	18,1 mph	27,3 km/h	17,0 mph
7	38,5 km/h	23,9 mph	36,0 km/h	22,4 mph
8	50,9 km/h	31,6 mph	47,6 km/h	29,6 mph
9	57 km/h	35,4 mph	57 km/h	35,4 mph
<b>Rückwärts</b>				
1	6,9 km/h	4,3 mph	6,5 km/h	4,0 mph
2	10,0 km/h	6,2 mph	9,4 km/h	5,8 mph
3	18,0 km/h	11,2 mph	18,0 km/h	11,2 mph

## Füllmengen

	A35E		A40E	
Kurbelgehäuse	50 liter	13,2 US gal	55 liter	14,5 US gal
Kraftstofftank	480 liter	126,8 US gal	545 liter	144,0 US gal
Kühlsystem	100 liter	26,4 US gal	100 liter	26,4 US gal
Getriebe, gesamt	38 liter	10 US gal	38 liter	10 US gal
Verteilergetriebe	9 liter	2,2 US gal	9 liter	2,2 US gal
Achsen, vorn/hinten	48 liter	12,7 US gal	55 liter	14,5 US gal
Bremskühlöltank	121 liter	32,0 US gal	121 liter	32,0 US gal
Hydrauliktank	262 liter	69,2 US gal	262 liter	69,2 US gal

## STANDARD AUSRÜSTUNG

<b>Sicherheit</b>	<b>A35E</b>	<b>A40E</b>
Kabine mit ROPS/FOPS-Schutz	•	•
Serviceplattform für unkomplizierten Service	•	•
Gleitschutz an Motorhaube und Kotflügeln	•	•
Warnblinker	•	•
Hupe	•	•
Schutzgitter vor Heckscheibe	•	•
Rückspiegel	•	•
Sicherheitsgurt mit Aufrollautomatik, 3 in	•	•
Zusatzlenkung	•	•
Blockierung des Knickgelenks	•	•
Kippmuldenverriegelung	•	•
Scheibenwischer mit Intervallschaltung	•	•
Scheibenwaschanlage	•	•
Handläufe an Stufen und Plattformen	•	•

<b>Komfort</b>	<b>A35E</b>	<b>A40E</b>
Höhenverstellbares Teleskop-Lenkrad	•	•
Kabinenbeheizung mit gefilterter Frischluft und Entfroster	•	•
Deckenkonsole für Radio	•	•
Sonnenblende	•	•
Getöntes Glas	•	•
Dosenhalter/Ablage	•	•
Zigarettenanzünder	•	•
Aschenbecher	•	•
Platz für Kühlbox	•	•
Staubbox	•	•
Ausbildersitz mit Sicherheitsgurt	•	•
Schiebefenster	•	•

<b>Motor</b>	<b>A35E</b>	<b>A40E</b>
Elektronisch gesteuerte Direkteinspritzung	•	•
Turbolader, Ladeluftkühler	•	•
Nach vorne verlegter Ölablassschlauch und -stopfen	•	•
Nach vorne verlegte Ölfilter für leichten Zugang	•	•
Vorwärmung für leichteren Kaltstart	•	•
Abgasbremse	•	•

<b>Elektrische Anlage</b>	<b>A35E</b>	<b>A40E</b>
80 A Drehstromgenerator	•	•
Batterietrennschalter	•	•
Zusätzliche 24V-Steckdose für Kühlbox	•	•
Anzeigeleuchten:	•	•
• Fahrscheinwerfer	•	•
• Standlicht	•	•
• Fahrtrichtungsanzeiger	•	•
• Rücklichter	•	•
• Rückfahrscheinwerfer	•	•
• Bremsleuchten	•	•
• Fahrerhausbeleuchtung	•	•
• Instrumentenbeleuchtung	•	•

<b>Fahrer-Informationsschnittstelle</b>	<b>A35E</b>	<b>A40E</b>
Anzeigeelemente:	•	•
• Drehzahlmesser	•	•
• Drehzahlmesser	•	•
• Bremsdruck	•	•
• Kraftstoff	•	•
• Getriebeöltemperatur	•	•

<b>Warnlampen kompakt angeordnet und leicht lesbar</b>	<b>A35E</b>	<b>A40E</b>
Zentrale Warnanlage (3 Stufen) für alle wichtigen Funktionen	•	•

<b>Zentral angeordnetes Informationsdisplay:</b>	<b>A35E</b>	<b>A40E</b>
• Automatische Kontrollen vor dem Start	•	•
• Betriebsinformation, intuitives Menü	•	•
• Diagnose Fehlersuche	•	•
• Betriebsstundenzähler	•	•
• Uhr	•	•

<b>Antriebsstrang</b>	<b>A35E</b>	<b>A40E</b>
Automatikgetriebe	•	•
Drehmomentwandler mit automatischer Wandlerüberbrückung in allen Gängen	•	•
Stufenloses Verteilergetriebe	•	•
Wählbarer Antrieb 6x4 oder 6x6	•	•
100% Differentiallängssperre	•	•
100% Differentialsperren in allen Achsen	•	•

<b>Bremsen</b>	<b>A35E</b>	<b>A40E</b>
Vollhydraulische Zweikreis-Bremsen mit gekapselten, ölgekühlten Lamellenbremsen auf allen Achsen.	•	•
Feststellbremse auf Kardanwelle	•	•

<b>Mulde</b>	<b>A35E</b>	<b>A40E</b>
Hydraulische Vollfederung an allen Rädern	•	•

<b>Reifen</b>	<b>A35E</b>	<b>A40E</b>
26.5R25	•	•
29.5R25		•

<b>Sonstiges</b>	<b>A35E</b>	<b>A40E</b>
Werkzeugkasten	•	•

## SONDERAUSRÜSTUNG

### Sicherheit

**A35E****A35E**

Feuerlöscher und Erste-Hilfe-Kasten	•	•
-------------------------------------	---	---

### Service und Wartung

**A35E****A35E**

Werkzeugsatz mit Reifenfülleinheit	•	•
Elektrische Haubenöffnung	•	•

### Motor

**A35E****A40E**

Luftfilter, robust, trocken	•	•
Luftfilter, Ölbadfilter	•	•
Elektrische Motorheizung (120V oder 240V)	•	•
Externer Notstopp, Motor	•	•
Motorabschalt-Zeituhr	•	•
Hohe Leerlaufdrehzahl	•	•

### Elektrik

**A35E****A40E**

Arbeitscheinwerfer, am Dach montiert	•	•
Arbeitsbeleuchtung, hinten, an Kotflügel montiert	•	•
Rundumwarnleuchte, klappbarer Träger	•	•
Rückfahralarm	•	•
Rückblicksystem	•	•
Antidiebstahlsystem (verhindert Motorstart)	•	•
Fahrscheinwerfer für Linksverkehr	•	•

### Kabine

**A35E****A40E**

Luftgefederter, beheizbarer, komplett verstellbarer Fahrersitz	•	•
Elektrisch beheizte Rückspiegel	•	•
Kabelsatz für Kabinenbeheizung (120 V oder 240 V)	•	•
Sonnenschutzfilm	•	•
Klimaanlage	•	•
Radio	•	•

### Mulde

**A35E****A40E**

Abgasmuldenheizung	•	•
Zusätzlicher vorderer Schüttschutz	•	•
Ganzdeckende Heckklappe, seilbetätigt	•	•
Verschleißplatten	•	•

### Reifen

**A35E****A40E**

775/65R29	•	•
875/65R29		•

### Externes

**A35E****A40E**

Kotflügelverlängerung für Niederquerschnittsreifen	•	•
--	---	---

### Sonstiges

**A35E****A40E**

Synthetisches Hydrauliköl (biologisch abbaubar)	•	•
Arktik-Öl-Ausrüstung	•	•
Sibirien-Ausrüstung, -40°C	•	•
Schnelltank-Anschraub-Kit	•	•
CareTrack-Telematiksystem	•	•



Volvo Construction Equipment ist einfach anders. Unsere Baumaschinen sind anders konstruiert und gebaut, und auch der Support ist anders. Diese Unterschiede sind in unserer über 175jährigen Ingenieurtradition begründet. Eine Tradition, die immer erst die Menschen berücksichtigt, welche die Maschinen benutzen. Die Berücksichtigung dessen, den Anwendern mehr Sicherheit, Komfort und Produktivität zu bieten. Und der Umweltschutz ist uns allen ein Anliegen. Das Ergebnis dieses Denkens ist eine immer breiter werdende Produktpalette an Maschinen sowie ein globales Support-Netzwerk, um Ihnen als Kunden eine größere Produktivität zu ermöglichen. Menschen auf der ganzen Welt sind stolz, Maschinen von Volvo einzusetzen. Und wir sind stolz darauf, was Volvo von anderen unterscheidet – **More care. Built in.**



*Nicht alle Produkte sind in jedem Markt erhältlich. Im Rahmen unserer ständigen Verbesserungsmaßnahmen behalten wir uns das Recht vor, Spezifikationen und Ausführungen ohne Vorankündigung zu ändern. Die Abbildungen zeigen nicht immer die Standardversion der Maschine.*

# **VOLVO**

**Volvo Construction Equipment**  
[www.volvo.com](http://www.volvo.com)

Ref. No. 25 B 100 3155  
Printed in Sweden 2007.12-2,0  
Volvo, Braås

German  
ART