

33,5-39,0 t 426-476 CV DÚMPERES ARTICULADOS VOLVO

A35E_{FS}, A40E_{FS}



MORE CARE. BUILT IN.



LA INNOVACIÓN ES UNA TRADICIÓN VOLVO

Con los primeros dúmperes articulados de suspensión completamente hidráulica del mundo –A35E FS y A40E FS– Volvo realiza otro avance histórico en el desarrollo del concepto de dúmper articulado. Los dúmperes de la serie FS (Full Suspension) combinan la maniobrabilidad con elevados niveles de velocidad y confort de una manera que pocos creían era posible. Volvo lo ha conseguido. No es ninguna sorpresa que la mayoría de los dúmperes articulados que se fabrican actualmente en el mundo son de marca Volvo. Nosotros creamos el concepto de dúmper articulado en los años 1960 y desde entonces hemos liderado el desarrollo guiándonos por el lema: “being the first, keeping the lead” (ser el primero, mantener el primer puesto).

Rendimiento de primera clase

La productividad y el confort adquieren un significado completamente nuevo con el dúmper articulado FS. Imagínese lo que supondría para la productividad que el dúmper pudiera circular a la máxima velocidad, tanto cargado como sin carga, incluso cuando el terreno de las vías de transporte es muy desigual. Imagínese lo que supondría para la comodidad y la eficiencia del operador trabajar en un dúmper con un mínimo de vibraciones. Sin embargo, esto ya no es solo un producto de la imaginación: los A35E FS y A40E FS ya están aquí.

Tren de potencia armonizado

Como fabricante líder y más grande del mundo de motores de equipos pesados, Volvo ofrece una ventaja insuperable. Equipados con trenes de potencia de

marca Volvo, diseñados para las difíciles condiciones que deben resistir, los dúmperes articulados, los A35E FS y A40E FS disponen de la fuerza y la durabilidad necesaria para aumentar al máximo la productividad.

Un socio de confianza

Si compra un dúmper articulado de marca Volvo, tendrá tanto una máquina como un socio en quien poder confiar. Los modelos A35E FS y Volvo A40E FS son dos de las máquinas más fiables del mercado. Gracias a la red de concesionarios y técnicos de servicio cualificados de Volvo Construction Equipment, tendrá siempre cerca un colaborador dedicado especialmente a atenderle a usted y sus máquinas. Así, se sentirá seguro como propietario y tendrá siempre una máquina que ofrece mayor rentabilidad y productividad.

Especificaciones

	A35E FS		A40E FS	
	D12D AEE3*/AFE3**		D16E AAE3*/ABE3**	
Motor, Volvo				
Potencia máxima a	30 r/s	1 800 rpm	30 r/s	1 800 rpm
SAE J1995 bruta	313 kW	426 CV	350 kW	476 CV
ISO 9249, SAE J1349	309 kW	420 CV	346 kW	471 CV
Par máximo a	20 r/s	1 200 rpm	20 r/s	1 200 rpm
SAE J1995 bruta	2 100 Nm	1 549 lb ft	2 525 Nm	1862 lb ft
ISO 9249, SAE J1349	2 056 Nm	1 547 lb ft	2 493 Nm	1837 lb ft
Máx. Velocidad	57 km/h	35.4 mph	57 km/h	35.4 mph
Capacidad de carga	33 500 kg	37 sh tn	39 000 kg	43 sh tn
SAE 2:1 colmada	20,5 m ³	26.8 yd ³	24,0 m ³	31.4 yd ³
Peso neto	28 500 kg	62 832 lb	30 600 kg	67 461 lb
Peso bruto	62 000 kg	135 805 lb	69 600 kg	153 442 lb

*) Cumple las normativas Tier 3 de EE. UU. (EPA), Tier 3 de California (CARB) y Stage III de Europa (UE).

**) Cumple con la normativa europea Stage IIIA (UE)





BENEFICIOS DE NUESTRA EXPERIENCIA

Con los años, los dúmperes articulados Volvo se han destacado en el transporte de diferentes tipos de material en condiciones de terreno difícil y obras fuera de la carretera sin tomar el camino más largo. Los A35E FS y A40E FS mejoran ahora el concepto de dúmper articulado. Hacen el trabajo de manera rápida, suave y rentable, como todos los dúmperes articulados Volvo, pero con mayor rapidez que otros modelos.

La exclusiva tecnología FS

Los dúmperes articulados de la serie FS están dotados de un sistema exclusivo de suspensión autocompensante y completamente hidráulica con control automático del nivel y la estabilidad. En lugar de la tradicional suspensión de goma, el sistema tiene un cilindro hidráulico instalado en cada rueda. El sistema FS supervisa continuamente las condiciones de carga y del terreno y ajusta automáticamente el control de nivel para proporcionar una marcha suave y segura. Gracias a ello, es posible conducir el dúmper articulado, sea cargado o sin carga, a máxima velocidad sin saltos ni sacudidas.

Maniobrabilidad única

En situaciones en las que los camiones de obra, dúmperes rígidos u otros vehículos de transporte tienen que dar largos rodeos o corren el riesgo de quedar atascados, el dúmper articulado Volvo circula con suavidad y seguridad y toma el trayecto más corto entre los lugares de carga y descarga. Su exclusiva maniobrabilidad se debe al sistema de articulación giratoria y dirección articulada, que permite que la unidad motriz y la unidad de carga se muevan de manera

independiente. Este diseño reduce los esfuerzos sufridos por el bastidor al circular fuera de la carretera y hace que la máquina sea fácil de conducir, incluso cuando está totalmente cargada, puesto que todas las ruedas mantienen buen contacto con el suelo.

Fiable en todas las aplicaciones

Con los años, el concepto de dúmper articulado ha demostrado ser perfecto para diferentes tipos de movimiento de tierra en grandes proyectos de obras públicas, como la construcción de carreteras y presas. Sin embargo, el dúmper articulado es también la solución ideal en muchas otras aplicaciones, como en canteras de arena, grava y piedra, minas, vertederos y construcción de túneles, por solo mencionar algunos ejemplos. El elemento en común de estos lugares de trabajo es que con frecuencia tienen puestos de carga y vertido que exigen mucho, que se transportan grandes volúmenes y que no suele haber carreteras en la zona, mientras que se requiere que los vehículos tengan la capacidad de mantener grandes velocidades pese a la falta de vías de transporte.



Experiencia de Volvo

Volvo inventó el dúmper articulado. La primera máquina de producción salió en 1966 y el concepto ha ido perfeccionándose durante cuarenta años de experiencia.

Innovación Volvo

Los A35E FS y A40E FS mejoran considerablemente el transporte de material fuera de la carretera aumentando las velocidades en las condiciones más difíciles a hasta 57 km/hora sea cargado o sin carga. Los dúmperes articulados de la serie FS están dotados de un sistema exclusivo de suspensión autocompensante y completamente hidráulica con control automático del nivel y la estabilidad.

Fiabilidad Volvo

Los dúmperes articulados Volvo han sido probados en diferentes condiciones de funcionamiento para aumentar la rentabilidad y reducir los costes de operación.





DÉ UN IMPULSO A SU NEGOCIO

El aumento de la productividad es impresionante con los A35E FS y A40E FS en la obra. Con el dúmper FS, el operador puede ir a mayor velocidad por vías de transporte desiguales, sea con carga o sin carga, comparado con los dúmperes tradicionales. Cuanto más larga sea la vía de transporte, más claras son las ventajas. La suspensión aumenta también la seguridad, ya que ha mejorado considerablemente el contacto de las ruedas con el suelo. Además, se reduce en gran medida la necesidad de mantenimiento de las vías de transporte en la obra.

Motores más potentes

Los nuevos motores Volvo dotan a los A35E FS y A40E FS de mayor potencia y tracción. Los motores D12 y D16 están dotados de la tecnología de combustión avanzada de Volvo y sacan la máxima energía de cada gota de combustible. Estos motores turbodiesel de bajas emisiones están provistos de inyección directa regulada electrónicamente e intercooler.

Cambios de marchas exactos con Powertronic

La probada y perfeccionada transmisión automática Volvo Powertronic proporciona a los A35E FS y A40E FS incluso mayor rendimiento. La transmisión cambia de marcha con suavidad y en el momento exacto para ofrecer confort y alta tracción a cualquier velocidad. Los ejes, los engranajes planetarios y los cojinetes están reforzados para resistir un par más elevado, lo que hace que la nueva transmisión armonice perfectamente con los nuevos motores más grandes. El nuevo e inteligente sistema electrónico permite cambiar de marcha con mayor eficacia y rapidez, con la posibilidad de omitir marchas para superar pendientes cuesta arriba y cuesta abajo. Esta perfeccionada transmisión ofrece más confort y la mayor tracción posible.

Pérdidas de energía mínimas

La caja de reenvío en línea de Volvo tiene menos piezas móviles que las cajas de reenvío tradicionales, lo que reduce al mínimo las pérdidas de potencia. Este diseño hace posible colocar alto el eje secundario trasero, para aumentar la altura libre sobre el suelo, elevar la posición de la articulación central y mejorar la estabilidad.

Ningún mantenimiento diario

Los dúmperes articulados Volvo no requieren mantenimiento diario. Los controles monitorizados de los niveles de aceites y líquidos contribuyen a que las necesidades de mantenimiento sean mínimas. Los largos intervalos entre cada mantenimiento permiten dedicar más tiempo al trabajo productivo. Las paradas por mantenimiento son cortas, gracias a los pocos puntos de servicio y la sencillez del trabajo. La facilidad de acceso a todos los filtros, la apertura de hasta 90 grados del capó del motor y el abatimiento de la parrilla frontal, hacen que sea fácil llegar a todos los puntos de servicio del motor. El sistema CareTrack permite controlar desde lejos la posición, el uso y el rendimiento de la máquina. Al disponer inmediatamente de los datos correctos sobre las máquinas, podrá analizar la situación turno tras turno y tomar decisiones que pueden llevar a una mayor productividad y paradas más cortas.



Motores V-ACT Volvo D12 y D16

Los motores Volvo están dotados de la tecnología de combustión avanzada de Volvo (V-ACT), una solución para regular las emisiones basada en una tecnología sencilla aunque de probada eficacia. Los motores diseñados y fabricados por Volvo, ofrecen una elevada potencia a bajas revoluciones para aumentar al máximo el rendimiento del combustible. Los motores Volvo D12 y D16 cumplen con las normas existentes relativas a emisiones en conformidad con Stage IIIA (UE) y Tier 3 (EPA).

Transmisión Volvo para trabajos pesados

La transmisión planetaria Volvo ofrece cambios de marcha suaves y proporciona una tracción máxima a cualquier velocidad.

Los ejes, los engranajes planetarios y los cojinetes están reforzados para resistir pares más elevados. La inteligencia y la rapidez de los cambios de velocidades así como la tecnología de omisión de marchas permiten desarrollar la tracción más adecuada para superar cuestas ascendentes o descendentes.

Mantenimiento y disponibilidad

El control electrónico de los niveles de líquidos reduce al mínimo las necesidades de servicio y aumenta la fiabilidad. La falta de puntos de mantenimiento diarios supone más horas de trabajo productivo.

Flexibilidad rentable

En vías de transporte en buen estado, el operador puede seleccionar la tracción 6x4 para reducir el desgaste de los neumáticos y ahorrar combustible: los dúmperes articulados Volvo son los únicos que ofrecen esta posibilidad. Al conducir por terreno desigual, el operador puede seleccionar la tracción 6x6 y bloquear al 100% los diferenciales de uno o todos los ejes.



RELAJADO Y AL MANDO

Los operadores pueden trabajar con eficiencia y a un ritmo acelerado en los Volvo A35E FS y Volvo A40E FS y, aún así, seguir concentrados hora tras hora. Hay varios elementos importantes que hacen que la máquina y el operador constituyan una unidad altamente productiva: el exclusivo sistema de frenos, el eficaz sistema de retardación, el potente y exacto sistema de descarga y el superior sistema de dirección.

Excepcionales características de frenado

Tanto el A35E FS como el A40E FS están equipados de serie con frenos de discos húmedos refrigerados por aceite y ofrecen así unas características de frenado excelentes sin necesidad de mantenimiento.

Retardador seguro con respuesta rápida

El sistema de retarder accionado con el pie es práctico, eficaz y seguro ya que no requiere en ningún momento que el operador suelte el volante. El sistema de retardación hidráulico está conectado a los potentes frenos de discos húmedos. El operador puede mantener una velocidad media más alta en todo el ciclo de trabajo gracias a la rapidez de respuesta, la elevada y continua disponibilidad y el gran rendimiento del retardador.

Descarga de gran rendimiento

Cuando está completamente cargada, la caja puede elevarse en solo 12 segundos y bajarse en solo 10 segundos, con facilidad y control. La explicación de que

los tiempos de vertido sean tan cortos son los cilindros de elevación Volvo de etapa simple y doble efecto. El eficaz sistema de descarga hace que sea posible colocar la carga exactamente en el lugar correcto, incluso en pendientes cuesta abajo.

El práctico freno de carga y descarga exclusivo de Volvo permite tanto aumentar la productividad como reducir los costes de operación. Con solo pulsar un botón, la transmisión pasa a punto muerto y se activan los frenos de servicio.

Exclusivo sistema de dirección

El sistema de dirección hidromecánico autocompensante de Volvo es con mucho el mejor del mercado. Proporciona una estabilidad en carretera única, sólo comparable con la que ofrecen los vehículos de tipo rígido. El ángulo de dirección es siempre el mismo para una posición determinada del volante, lo que facilita mantener el rumbo. Gracias a ello, el sistema de dirección Volvo es superior a otros sistemas en el mercado y ofrece al operador un control excepcional de la máquina. La dirección es estable a altas velocidades y potente en condiciones de terreno desigual, lo que hace que la máquina sea segura y fácil de conducir.



Retardador de motor para reducir el desgaste de los frenos

El retardador de motor Volvo reduce el desgaste de los frenos y aumenta el promedio de velocidad.

El sistema de retardación se activa de manera segura con un interruptor accionado por el pie.

Freno de carga y descarga único

Con solo pulsar un botón, la transmisión pasa a punto muerto y se activan todos los frenos de servicio de la unidad de carga.

Descarga cuesta abajo

Los cilindros de elevación Volvo de doble efecto y etapa simple tienen las características de funcionamiento necesarias para subir y bajar la caja en pendientes cuesta abajo.

Palanca de descarga con seguro integrado

La subida y la bajada de la caja se controla con la palanca de vertido servoasistida de 4 posiciones. La palanca pasa automáticamente a la posición de retención cuando el operador sale del asiento.

Equipamiento opcional

La caja puede adaptarse a todo tipo de materiales, por ejemplo, con compuertas traseras, prolongaciones, un sistema de calefacción y una protección antiderrame.

Dirección hidromecánica autocompensante exclusiva de Volvo

Dirección potente y precisa para conducir de manera segura y aumentar la productividad.



AMBIENTE DE TRABAJO DE PRIMERA CLASE

Los dúmperes articulados siempre han tenido una cabina de primera clase. Cuando dispone de un buen puesto de trabajo, el operador está contento y es eficiente, con lo cual rinde mejor. Los A35E FS y A40E FS ofrecen el mejor ambiente de trabajo en su clase, gracias a la cabina Volvo y el sistema FS, con un mínimo de vibraciones.

Note la diferencia

Los operadores de dúmperes articulados no han experimentado nunca antes mejor confort que en los modelos A35E FS y A40E FS. Con el exclusivo sistema de suspensión completamente hidráulica, el operador puede seguir concentrado incluso en turnos de trabajo muy largos. El excelente ambiente de trabajo aumenta la productividad y favorece la salud del operador. La Unión Europea ha aprobado una directiva WBC (vibraciones transmitidas a todo el cuerpo) que entrará en vigor y deberá respetarse lo más tardar el año 2010. La directiva establece valores límites de vibraciones corporales para empleados con el fin de evitar lesiones y problemas de salud. Con toda probabilidad, los dúmperes articulados FS de Volvo presentan con mucho el WBC más bajo del mercado, lo cual permite a los operadores trabajar durante más tiempo sin exceder la nueva legislación europea relativa a vibraciones.

Espacio y comodidad

Nuestros dúmperes articulados están provistos de la amplia, limpia y silenciosa cabina Volvo Care Cab. Lo primero que notará es lo fácil que es entrar en los A35E FS y A40E FS. Los escalones están bien distribuidos, el marco de la puerta es amplio y no tiene umbral. Dentro de la cabina hay mucho espacio tanto para el operador como para objetos personales como botas o una fiambra. El nivel de sonido es agradablemente bajo y el exclusivo sistema de filtrado de la cabina Volvo ofrece una limpieza del ambiente interior que no tiene parangón. El eficaz sistema de aire acondicionado asegura que la temperatura de la cabina siempre resulte agradable para el operador. El asiento de diseño ergonómico es de suspensión neumática y es fácil de ajustar para aumentar la comodidad. La inclinación y la altura vertical del volante puede ajustarse.

Enfoque en la visibilidad

Que la visibilidad sea buena en todas las direcciones es una condición imprescindible para obtener altos niveles tanto de seguridad como de productividad. El operador está a gran altura en el asiento situado en el centro.



Suspensión total

Reduce las vibraciones para ofrecer un ambiente de trabajo excelente, lo cual aumenta la productividad y favorece la salud del operador.

Cabina Volvo Care Cab

La cabina Volvo de primera clase ofrece un interior más amplio y espacioso y grandes compartimentos para guardar objetos.

La Volvo Care Cab presuriza y filtra dos veces el aire exterior, para obtener un interior limpio y conseguir que el operador se mantenga sano y contento.

El sistema de supervisión Contronic avisa al operador sobre el estado y las necesidades de mantenimiento de la máquina para aumentar al máximo la disponibilidad y la protección durante el turno de trabajo.

La buena visibilidad, proporcionada por el amplio parabrisas y los espejos retrovisores bien distribuidos, hace que el trabajo sea seguro y productivo.



SISTEMAS INTELIGENTES DE ASISTENCIA

La compra de un dúmper articulado Volvo le reportará importantes ventajas que repercutirán en la rentabilidad de sus actividades. Volvo ha desarrollado varios sistemas inteligentes para ayudarle a tomar las decisiones más adecuadas para obtener una elevada rentabilidad y sacar el mayor provecho de la máquina. Volvo es un socio en el que puede confiar. Nuestra red global de concesionarios garantiza que nunca estará lejos para disponer de piezas de repuesto originales Volvo y técnicos de servicio especialmente preparados que conocen bien su máquina.

Siempre bien encaminados

CareTrack es un sistema telemático desarrollado para funcionar con el propio sistema de diagnóstico de las máquinas Volvo. En un sitio web protegido por contraseña, podrá “ver” la ubicación exacta de su máquina, el desarrollo del consumo de combustible y la fecha para el siguiente servicio técnico. Al disponer inmediatamente de los datos correctos sobre las máquinas, podrá analizar la situación turno tras turno y tomar decisiones que pueden llevar a una mayor productividad y paradas más cortas. El sistema CareTrack constituye también una excelente protección antirrobo, ya que puede utilizar su computadora para “limitar” el movimiento de la máquina a una zona geográfica específica.

Información en tiempo real

El sistema integrado de supervisión Contronic permite al operador vigilar en todo momento las funciones de la máquina en tiempo real. El display de información del panel de control ofrece actualizaciones continuas de funciones de la máquina como la temperatura exterior, el consumo de combustible y el nivel de líquidos.

Matris tiene las respuestas

Matris es un sistema de seguimiento en PC que, cuando se conecta a la máquina, comprueba y analiza cómo se ha utilizado la máquina. El historial de funcionamiento ofrece información comprensible en forma de tablas y diagramas de círculos y barras

sobre, por ejemplo, el uso del motor, los frenos y la transmisión y el consumo de combustible.

Una compra segura

El servicio técnico y el mantenimiento son el punto de partida para conseguir que la inversión en la máquina resulte tan rentable como usted desea. La clave es dejar que su Volvo siga siendo un Volvo. Con el uso de repuestos originales Volvo, tiene la certeza de que valores inherentes en la máquina como la fiabilidad de funcionamiento, el rendimiento, la seguridad y el confort seguirán perdurando un año tras otro.

Adaptado a sus necesidades

- El dúmper articulado Volvo puede personalizarse de muchas maneras para satisfacer determinadas necesidades de funcionamiento según las condiciones y las aplicaciones.
- Para adaptarla aún más, la máquina ofrece una serie de parámetros de software que pueden ajustarse según los deseos del cliente. • Los parámetros del software de la máquina pueden ajustarse para mejorar su funcionalidad y satisfacer exigencias y entornos específicos de la obra.
- Un contrato de mantenimiento o reparación puede aumentar su competitividad y hacer que sus actividades resulten más rentables.

Póngase en contacto con el concesionario local si desea más información.



Sistema telemático CareTrack* advanced

Las funciones de posicionamiento con GPS, localización en el mapa, barrera geográfica (Geo-fence) y barrera horaria (Time-fence) mantienen vigilada la flota de máquinas.

Transmisión de datos de funcionamiento, códigos de error** y datos registrados en la máquina** por GPRS y/o satélite.

Avisos de servicio y alarmas enviados por correo electrónico y mensajes de texto.

Uso de la máquina, incluido consumo de combustible.

*) Equipamiento opcional

**) Disponible con CareTrack Advanced

Sistema electrónico de supervisión Contronic

Sistema informático de supervisión y control fiable y fácil de utilizar.

Los datos del motor y la máquina se coordinan para ofrecer niveles óptimos de rendimiento y seguridad.

Muestra la información en tres categorías; datos actuales de funcionamiento, textos de advertencia y mensajes de error.

Supervisa el consumo de combustible, la duración de los ciclos y los intervalos de combustible.

El sistema está dotado de funciones de seguridad integradas que reducen automáticamente el par y la potencia del motor en caso de producirse averías graves para proteger el motor y la transmisión y reducir así el riesgo de otros daños.



UNA MÁQUINA EN LA QUE PUEDE CONFIAR SIEMPRE

Dirección hidromecánica autocompensante exclusiva de Volvo

- Dirección potente y precisa para conducir de manera segura y aumentar la productividad.

Excelente cabina

- La amplia y cómoda cabina con el asiento del operador colocado en el centro contribuye a mantener alta la productividad durante todo el turno de trabajo.
- Mandos distribuidos de manera ergonómica, aire acondicionado, asiento de suspensión neumática con volante inclinable y telescópico, visión granangular hacia adelante para reducir el cansancio del operador y aumentar la seguridad.

Tren de potencia Volvo

- Componentes Volvo debidamente armonizados y desarrollados específicamente para aplicaciones de transporte de material.
- Bajas pérdidas de potencia y larga vida de servicio.
- La transmisión de 9 velocidades ofrece cambios de marcha suaves y alta potencia en todo momento.

Tracción 6x4 ó 6x6 con cinco modos de conducción

- El sistema de cinco combinaciones de tracción de fácil uso para diferentes tipos de condiciones de circulación, reduce el consumo de combustible y el desgaste de la línea motriz y los neumáticos y aumenta la movilidad de la máquina al conducir fuera de la carretera.

Freno de escape y retardador

- El potente sistema de retardación de fácil manejo y los frenos de discos húmedos reducen el desgaste y los costes de operación.

Ejes para trabajos pesados

- Especialmente diseñados con bloqueadores de diferencial tipo embrague de garras de bloqueo total.

Sistema de refrigeración de gran capacidad

- El ventilador de velocidad variable, montaje lateral, accionamiento hidráulico y gran ahorro de energía y combustible solo consume potencia cuando es necesario.





Caja de reenvío de diseño especial

- La probada caja de reenvío en línea permite una gran altura libre sobre el suelo y proporciona estabilidad y bajas pérdidas internas de potencia.

Plataforma de servicio delantera abatible

- El agrupamiento en un mismo lugar de los filtros de motor y los puntos de vaciado de montaje remoto reduce el tiempo de mantenimiento. El sistema Contronic supervisa electrónicamente los niveles de líquidos y los sistemas para facilitar los trabajos de mantenimiento y localización de averías.

Facilidad de servicio

- Sin puntos de servicio diarios o semanales.

Suspensión autocompensante y completamente hidráulica exclusiva de Volvo

- El sistema de suspensión hidráulica con estabilizador y nivelación automática proporciona unas excelentes características de funcionamiento fuera de la carretera, ya que permite aumentar la velocidad y mejorar la productividad, la seguridad y la comodidad del operador.

Bastidores y chasis

- El diseño en forma de caja proporciona fuertes bastidores de peso optimizado y alta calidad que ofrecen una larga vida de servicio.
- El sistema de articulación giratoria y dirección articulada mejora la movilidad por terreno no asfaltado y reduce los esfuerzos sufridos por los bastidores en aplicaciones difíciles. La articulación está colocada a gran altura para permitir una gran altura libre sobre el suelo y aumentar la estabilidad.

Sistema hidráulico ultramoderno

- Las bombas de pistones de caudal variable sólo consumen energía cuando es necesario.

Caja de acero 400 HB de alta resistencia

- La elevada altura de la compuerta trasera y el ángulo de vertido de 70° proporcionado por la articulación de descarga facilita la retención y la expulsión de la carga.

EN ARMONÍA CON EL MEDIO AMBIENTE

Las máquinas Volvo se construyen para reducir al mínimo el impacto medioambiental. La preocupación por el medio ambiente es una ampliación natural de nuestro esfuerzo por proteger al máximo al operador y el entorno. También estamos convencidos de que un pensamiento ecológico altamente desarrollado proporciona tanto tranquilidad como ventajas competitivas.

Aproveche cada gota de combustible

Los motores V-ACT de Volvo están diseñados con un avanzado método de inyección de combustible a alta presión, que constituye un desarrollo ulterior del sistema de control electrónico del motor y un sistema inteligente de recirculación interna de los gases de escape. Supone, en pocas palabras, que la válvula de escape se abre ligeramente durante el tiempo de admisión y deja que una pequeña cantidad de los gases de escape entre de nuevo en el cilindro. La presencia de gases de escape reduce la temperatura de la combustión y disminuye las emisiones de óxido nitroso.

Volvo, cuando el reciclaje es algo natural

Como parte importante de nuestro compromiso ecológico, los A35E FS y A40E FS son reciclables en un 95%. El motor, la transmisión y el sistema hidráulico se reacondicionan y recuperan en nuestro sistema de intercambio de componentes. Para nosotros es natural asumir nuestra responsabilidad hacia el medio ambiente, al cual pertenecemos todos.

Calidad

Los dúmperes articulados Volvo se fabrican en plantas que han recibido un certificado de calidad en conformidad con ISO 9001:2000.

Los exhaustivos programas de pruebas de aumento de la fiabilidad y la mejora de los niveles de seguridad de los componentes garantiza disponibilidad y mayor productividad en las condiciones de funcionamiento más exigentes.

Todos los componentes principales como la transmisión, los ejes, el depósito de combustible y el depósito hidráulico están bien protegidos contra la contaminación con filtros de ventilación de alta calidad que se cambian cada 2000 horas para prolongar la vida de servicio de la máquina y evitar la formación de neblina de aceite.

Todos los cableados eléctricos corren por conductos de alta calidad que ofrecen una excelente protección contra el agua, el polvo, la vibración y la abrasión.

Seguridad

Sistema de frenos de dos circuitos.

El práctico sistema de comunicación del operador incluye elementos de seguridad como avisos de caja elevada, cinturón de seguridad desabrochado y puerta abierta.

El freno de estacionamiento se activa automáticamente cuando se apaga el motor.

La cabina ha sido probada y certificada según las normas ISO 3471 (ROPS) e ISO 3449 (FOPS).

Las válvulas de retención evitan derrames tanto del depósito hidráulico como del depósito de combustible en caso de vuelco. Las señales de advertencia ofrecen información comprensible en forma de símbolos y figuras.

Medio ambiente

Los dúmperes articulados Volvo se fabrican en plantas que han recibido un certificado ecológico en conformidad con ISO 14001:2004.

Los motores Volvo D12 y D16 cumplen con las normas existentes relativas a emisiones en conformidad con Stage IIIA (UE) y Tier 3 (EPA).

El aceite hidráulico opcional biodegradable permite el funcionamiento de manera respetuosa con el medio ambiente.



CAJA ADAPTABLE



Selección de opciones de la caja adaptable Volvo

Protección frontal antiderrame

Reduce los derrames en caso de haberse cargado la caja con poco cuidado y en transportes de material cuesta abajo.

Kit de calefacción de la caja

Reduce el riesgo de congelación o adherencia del material a la caja. Los gases de escape pasan a la plataforma de la caja de carga por un tubo flexible junto a la articulación y salen por la parte trasera de la caja.

Compuerta trasera en voladizo, accionada por cable

La compuerta accionada por cable proporciona una gran apertura y reduce el derrame durante los transportes de material, sobre todo en cuestas de gran inclinación. Diseñada para transportar grava, arena o masas líquidas.

NUEVE MANERAS PARA MEJORAR LA CAPACIDAD DE LA MÁQUINA



Selección de equipos opcionales Volvo

Neumáticos de perfil bajo

Los neumáticos de perfil del 65% son perfectos en aplicaciones exigentes en las que se da preferencia a una baja presión sobre el suelo, buena estabilidad y confort.

Apertura eléctrica del capó

Hace que el capó se abra con facilidad y rapidez. El capó se abre por la acción de una bomba eléctrica además del cebador manual.

Sistema de visión trasera

El sistema de cámara de visión trasera reduce los ángulos muertos y mejora la seguridad de la obra y la comodidad del operador en maniobras de marcha atrás.

Filtro de aire del motor en baño de aceite para trabajos pesados

Aumenta la seguridad de funcionamiento en condiciones de mucho polvo.

Sistema antirrobo

Se introduce un código de cuatro cifras en el sistema Contronic para permitir el arranque del motor.

Temporizador de parada del motor

Parada retardada del motor, se activa fácilmente con un interruptor del cuadro de instrumentos. El temporizador se programa con el sistema Contronic. Esta medida da tiempo a que el turbocompresor se enfríe para asegurar su lubricación.

Kit ártico / siberiano

Adapta la máquina para utilizarse en climas muy fríos. Incluye acumuladores de mangueras, aceites y lubricantes para climas fríos.

Repostaje rápido, kit atornillable

Permite repostar de manera rápida y sencilla reduciendo la contaminación y los derrames.

Sistema telemático CareTrack

Supervisión a distancia de la posición, el uso y el rendimiento de la máquina. Envío de códigos de error, alarmas y avisos de servicio. Funciones de posición en el mapa, barrera geográfica y barrera horaria.

DESCRIPCIÓN DETALLADA DE LOS VOLVO A35E FS Y A40E FS



Motor

Motor: unidad Volvo V-act Tier III de 6 cilindros en línea, inyección directa y control electrónico. El motor diesel de 4 tiempos con turbocompresor e intercooler genera un elevado par a bajas revoluciones para ofrecer respuesta rápida y reducir las emisiones de gases de escape. Sistema de refrigeración: sistema de refrigeración de alta capacidad con ventiladores de velocidad variable que ahorran energía y combustible.

A35E FS

Motor	Volvo D12D AEE3*/AFE3**	
Potencia máxima a	30 r/s	1 800 rpm
SAE J1995 bruta	313 kW	426 CV
Potencia en el volante a	30 r/s	1 800 rpm
ISO 9249, SAE J1349 neta	309 kW	420 CV
Par máximo a	20 r/s	1 200 rpm
SAE J1995 bruta	2100 Nm	1 549 lb ft
ISO 9249, SAE J1349 neta	2 056 Nm	1 547 lb ft
Cilindrada total	12 l	732 in ³

A40E FS

Motor	Volvo D16E AAEE3*/ABEE3**	
Potencia máxima a	30 r/s	1 800 rpm
SAE J1995 bruta	350 kW	476 CV
Potencia en el volante a	30 r/s	1 800 rpm
ISO 9249, SAE J1349 neta	346 kW	471 CV
Par máximo a	20 r/s	1 200 rpm
SAE J1995 bruta	2 525 Nm	1 862 lb ft
ISO 9249, SAE J1349 neta	2 493 Nm	1 837 lb ft
Cilindrada total	16 l	976 in ³

*) Cumple las normativas Tier 3 de EE. UU. (EPA), Tier 3 de California (CARB) y Stage III de Europa (UE).

***) Cumple con la normativa europea Stage IIIA (UE)

Tren de potencia

Convertidor de par: función integrada de bloqueo. Transmisión: transmisión planetaria totalmente automática Volvo PowerTronic con nueve marchas adelante y tres marchas atrás. La transmisión tiene la capacidad para omitir marchas para seleccionar las velocidades con rapidez y precisión. Caja de reenvío: diseñada por Volvo con gran altura libre sobre el suelo. Ejes: unidades Volvo para trabajos pesados y diseño específico con semiejes totalmente flotantes, reducciones de cubo de tipo planetario y bloqueadores de los diferenciales tipo embrague de garras de bloqueo total.

A35E FS

Convertidor de par	2,1:1
Transmisión, Volvo	PT 2509
Caja de reenvío, Volvo	IL2
Ejes, Volvo	ARB/H35

A40E FS

Convertidor de par	2,1:1
Transmisión, Volvo	PT 2509
Caja de reenvío, Volvo	IL2
Ejes, Volvo	ARB/H40

Freno de motor	Retardador de escape
----------------	----------------------



Sistema eléctrico

Todos los cables, bases y clavijas están identificados. Los cables están protegidos en conductos de plástico y fijados al bastidor principal. Luces halógenas. Cables preparados para accesorios. Los conectores cumplen las normas necesarias de impermeabilidad IP67.

A35E FS

Tensión	24 V
Capacidad de la batería	2x170 Ah
Alternador	2,24 kW (80 A)
Motor de arranque	7,0 kW (9,5 CV)

A40E FS

Tensión	24 V
Capacidad de la batería	2x225 Ah
Alternador	2,24 kW (80 A)
Motor de arranque	7,0 kW (9,5 CV)

Sistema de frenos

Frenos húmedos de discos múltiples y completamente hidráulicos con discos múltiples blindados y de refrigeración forzada con aceite en todas las ruedas. Dos circuitos. Refrigeración independiente de los frenos en cada eje. Cumple con las normas ISO 3450 y SAE J1473 al peso total de la máquina. División de los circuitos: un circuito para eje delantero y otro para los ejes del bogie. Freno de estacionamiento: freno de disco aplicado por muelle que actúa sobre el árbol de transmisión, diseñado para retener una máquina cargada en una inclinación de hasta un 18%. Cuando el freno de estacionamiento está aplicado, el diferencial longitudinal está bloqueado. Compresor: impulsado mediante engranajes por la transmisión del motor. Retardador: hidráulico, integrado en los ejes, controlado con un pedal independiente.

Cabina

Diseñada de manera ergonómica. Visión granangular hacia adelante sin obstrucciones. Asiento del operador colocado en el centro encima del eje delantero. Mandos distribuidos de manera ergonómica.

Aire acondicionado. Asiento ajustable con cinturón de seguridad retráctil. Filtrado del aire del exterior y ventilador de cuatro velocidades. Sistema de comunicación del operador: Contronic, de uso práctico e información comprensible, todas funciones importantes de la máquina se supervisan de manera continua.

Normas: Certificado ROPS/FOPS en conformidad con (ISO3471, SAE J1040) / (ISO3449, SAE J231).

A35E FS / A40E FS

Nivel de sonido en la cabina ISO 6396	74 dB(A)
---------------------------------------	----------

DESCRIPCIÓN DETALLADA DE LOS VOLVO A35E FS Y A40E FS



Sistema hidráulico

Bombas: Seis bombas de pistones de caudal variable, con sensor de carga y accionadas por el motor, montadas en la toma de fuerza del volante. Una bomba de pistones dependiente del terreno para la dirección de reserva montada en la caja de reenvío. Filtro: un filtro de fibra de vidrio con núcleo magnético.

A35E fs	Capacidad de bombeo por bomba
Dependiente del motor	143 l/min
Régimen de giro del motor	35,0 r/s
Dependiente del terreno	202 l/min
a una velocidad del eje de	47,5 r/s
Presión de trabajo	25 MPa

A40E fs	Capacidad de bombeo por bomba
Dependiente del motor	143 l/min
Régimen de giro del motor	33,3 r/s
Dependiente del terreno	202 l/min
a una velocidad del eje de	47,5 r/s
Presión de trabajo	25 MPa

Sistema de dirección

Cilindros: dos cilindros de dirección de doble efecto. Dirección auxiliar: Cumple con ISO 5010 al peso total de la máquina. Ángulo de dirección: 3,4 vueltas del volante de tope a tope, $\pm 45^\circ$.

Caja / Descarga

Freno de carga y descarga: con el motor en marcha, los frenos de servicio actúan sobre el eje trasero y la transmisión pasa a punto muerto. Cilindros de basculamiento: dos cilindros de etapa simple y doble efecto.

A35E fs

Ángulo de descarga	70° A
Tiempo de descarga (cargado)	12 s
Tiempo de descenso	10 s

A40E fs

Ángulo de descarga	72° A
Tiempo de descarga (cargado)	12 s
Tiempo de descenso	10 s

Suspensión completamente hidráulica

Suspensión completamente hidráulica en todas las ruedas con estabilizador y nivelación automática.

A35E fs

Cilindros	6
Diámetro del cilindro eje delantero	115 mm
Diámetro del cilindro ejes traseros	150 mm
Acumuladores ejes delanteros	2
Acumuladores ejes traseros	4

A40E fs

Cilindros	6
Diámetro del cilindro eje delantero	115 mm
Diámetro del cilindro ejes traseros	150 mm
Acumuladores ejes delanteros	2
Acumuladores ejes traseros	4



ESPECIFICACIONES

Pos.	Sistema métrico (mm)		Sistema británico (Feet)	
	A35E FS	A40E FS	A35E FS	A40E FS
A	11 182	11 265	36'8"	37'0"
A ₂	6 242	6 404	20'6"	21'0"
B	5 531	5 820	18'2"	19'1"
C	3 716	3 768	12'2"	12'4"
C ₁	3 545	3 596	11'8"	11'10"
C ₂	1 769	1 769	5'10"	5'10"
D	3 101	3 101	10'2"	10'2"
E	1 278	1 278	4'2"	4'2"
F	4 578	4 518	15'0"	14'10"
G	1 820	1 940	6'0"	6'4"
H	1 683	1 706	5'6"	5'7"
I	650	495	2'2"	1'7"
J	2 939	3 152	9'8"	10'4"
K	2 314	2 455	7'7"	8'1"
L	899	841	2'11"	2'9"
M	7 246	7 284	23'9"	23'11"
N	8 826	8 885	28'11"	29'2"
N ₁	4 423	4 335	14'6"	14'3"
O	3 106	3 374	10'2"	11'1"
O ^{***}	3 305	3 497	10'10"	11'6"
P	2 870	3 074	9'5"	10'1"
R	580	628	1'11"	2'1"
R ₁	610	658	2'0"	2'2"
V	2 534	2 636	8'4"	8'8"
V*	2 625	-----	8'7"	-----
W	3 258	3 432	10'8"	11'3"
W ^{**}	3 410	3 570	11'2"	11'9"
X	521	576	1'9"	1'11"
X ₁	602	657	2'0"	2'2"
X ₂	754	806	2'6"	2'8"
Y	2 534	2 636	8'4"	8'8"
Y*	2 625	-----	8'7"	-----
Z	3 258	3 432	10'8"	11'3"
Z ^{**}	3 410	3 570	11'2"	11'9"
a ₁	23,3°	24,3°	23,3°	24,3°
a ₂	70°	72°	70°	72°
a ₃	45°	45°	45°	45°

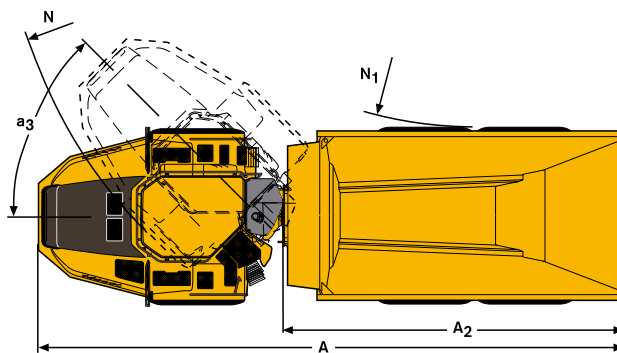
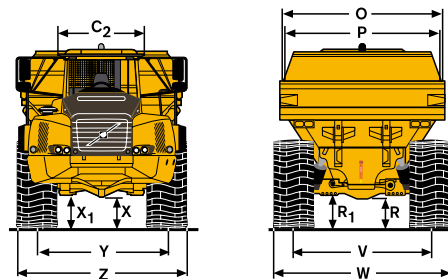
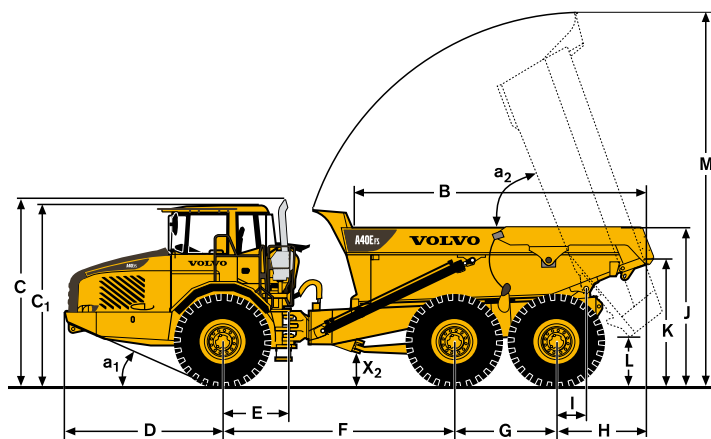
A35E FS: máquina sin carga con 26,5 R25

A40E FS: máquina sin carga con 29,5 R25

*) A35E FS con neumáticos opcionales 775/65R29

***) A40E FS con neumáticos opcionales 875/65R29

****) con compuerta trasera en voladizo



Capacidad de carga

	A35E FS		A40E FS	
Caja estándar				
Capacidad de carga	33 500 kg	37 sh tn	39 000 kg	43 sh tn
Caja, al ras	16,0 m ³	20.9 yd ³	18,5 m ³	24.2 yd ³
Caja, colmada	20,5 m ³	26.8 yd ³	24,0 m ³	31.4 yd ³
Con compuerta trasera en voladizo				
Caja, al ras	16,4 m ³	21.5 yd ³	18,8 m ³	24.6 yd ³
Caja, colmada	21,4 m ³	28.0 yd ³	24,6 m ³	32.2 yd ³

Pesos

	A35E FS		A40E FS	
Neumáticos	26.5R25*		29.5R25**	
Peso en orden de marcha, sin carga				
Delante	14 800 kg	32 628 lb	15 800 kg	34 833 lb
Atrás	13 700 kg	30 203 lb	14 800 kg	32 828 lb
Total	28 500 kg	62 832 lb	30 600 kg	67 461 lb
Carga útil	33 500 kg	73 855 lb	39 000 kg	85 980 lb
Pesos totales				
Delante	17 800 kg	39 022 lb	19 750 kg	43 541 lb
Atrás	44 200 kg	96 783 lb	49 850 kg	109 900 lb
Total	62 000 kg	135 805 lb	69 600 kg	153 442 lb

El peso en orden de marcha incluye todos los líquidos y el conductor

*) A35E FS con neumáticos 775/65R29, añada 200 kg (441 lb)/eje

*) A35E FS con neumáticos 775/65R29, añada 200 kg (441 lb)/eje

Material de la caja

Delante	8 mm	0.31"
Lados	12 mm	0.47"
Plataforma	14 mm	0.55"
Rampa	16 mm	0.63"
Límite de elasticidad	1000 N/mm ²	145 000 psi
Resistencia a la tracción	1250 N/mm ²	181 000 psi
Dureza	400 HB	

Peso sobre el suelo

	A35E FS				A40E FS			
Neumáticos	26.5R25		775/65R29		29.5R25		875/65R29	
Sin carga								
Delante	124 kPa	18.0 psi	106 kPa	15.4 psi	111 kPa	16.1 psi	97 kPa	14.1 psi
Atrás	57 kPa	8.3 psi	50 kPa	7.3 psi	52 kPa	7.5 psi	46 kPa	6.7 psi
Con carga								
Delante	149 kPa	21.6 psi	128 kPa	18.6 psi	139 kPa	20.1 psi	121 kPa	17.5 psi
Atrás	185 kPa	26.8 psi	158 kPa	22.9 psi	175 kPa	25.4 psi	152 kPa	22.0 psi

Con un hundimiento del 15% del radio sin carga y pesos especificados.

Velocidad

	A35E FS		A40E FS	
Adelante				
1	6,2 km/h	3.9 mph	5,8 km/h	3.6 mph
2	9,0 km/h	5.6 mph	8,4 km/h	5.2 mph
3	11,0 km/h	6.8 mph	10,4 km/h	6.5 mph
4	16,0 km/h	9.9 mph	14,9 km/h	9.3 mph
5	23,0 km/h	14.3 mph	21,6 km/h	13.4 mph
6	29,1 km/h	18.1 mph	27,3 km/h	17.0 mph
7	38,5 km/h	23.9 mph	36,0 km/h	22.4 mph
8	50,9 km/h	31.6 mph	47,6 km/h	29.6 mph
9	57 km/h	35.4 mph	57 km/h	35.4 mph
Atrás				
1	6,9 km/h	4.3 mph	6,5 km/h	4.0 mph
2	10,0 km/h	6.2 mph	9,4 km/h	5.8 mph
3	18,0 km/h	11.2 mph	18,0 km/h	11.2 mph

Capacidades

	A35E FS		A40E FS	
Cárter	50 litros	13.2 US gal	55 litros	14.5 US gal
Depósito de combustible	480 litros	126.8 US gal	547 litros	144.5 US gal
Sistema de refrigeración	100 litros	26.4 US gal	100 litros	26.4 US gal
Transmisión, total	38 litros	10 US gal	38 litros	10 US gal
Caja de reenvío	8,5 litros	2.25 US gal	8,5 litros	2.25 US gal
Ejes, delantero/trasero	21 litros	5.5 US gal	21 litros	5.5 US gal
Depósito de refrigeración de frenos	120 litros	31.7 US gal	120 litros	31.7 US gal
Depósito hidráulico	262 litros	69.2 US gal	262 litros	69.2 US gal

EQUIPAMIENTO DE SERIE

Seguridad	A35E FS	A40E FS
Cabina protegida ROPS/ FOPS	•	•
Plataforma para facilitar los trabajos de servicio	•	•
Material antideslizante en los guardabarros y el capó	•	•
Intermitentes de advertencia	•	•
Bocina	•	•
Reja de protección de la ventana trasera	•	•
Espejos retrovisores	•	•
Cinturón de seguridad retráctil de 3 pulgadas de ancho	•	•
Dirección de reserva	•	•
Dispositivo de bloqueo de la dirección articulada	•	•
Bloqueo de basculamiento de la caja	•	•
Limpiaparabrisas con función intermitente	•	•
Lavaparabrisas	•	•
Pasamanos en estribos y plataformas	•	•

Confort	A35E FS	A40E FS
Volante inclinable/telescópico	•	•
Calefactor de cabina con aire fresco filtrado y desempañador	•	•
Consola de techo para radio	•	•
Visera	•	•
Cristales tintados	•	•
Portavasos/bandeja para objetos	•	•
Encendedor de cigarrillos	•	•
Cenicero	•	•
Compartimento para nevera	•	•
Caja guardaobjetos	•	•
Asiento de instructor con cinturón de seguridad	•	•
Ventana corrediza	•	•

Motor	A35E FS	A40E FS
Inyección directa, de control electrónico	•	•
Con turbocompresor e intercooler	•	•
Manguera y tapón para el vaciado remoto del aceite	•	•
Filtros de aceite remotos para facilitar el acceso	•	•
Precalentador para facilitar el arranque en frío	•	•
Retardador de escape	•	•

Sistema eléctrico	A35E FS	A40E FS
Alternador de 80 A	•	•
Interruptor de desconexión de las baterías	•	•
Enchufe adicional de 24 V para nevera	•	•
Luces:	•	•
• Faros delanteros	•	•
• Luces de estacionamiento	•	•
• Indicadores de dirección	•	•
• Luces traseras	•	•
• Luces de marcha atrás	•	•
• Luces de freno	•	•
• Iluminación de la cabina	•	•
• Iluminación de instrumentos	•	•

Interfaz de información del operador	A35E FS	A40E FS
Indicadores:	•	•
• Velocímetro	•	•
• Tacómetro	•	•
• Presión del sistema de frenos	•	•
• Combustible	•	•
• Temperatura del aceite de transmisión	•	•

Luces de advertencia reunidas en un mismo lugar y de fácil lectura	A35E FS	A40E FS
Advertencia central (3 niveles) para todas las funciones importantes	•	•

Display de información colocado en el centro:	A35E FS	A40E FS
• Controles automáticos antes del arranque	•	•
• Datos operativos, menú fácil de localizar	•	•
• Diagnósticos para localización de averías	•	•
• Contador horario	•	•
• Reloj	•	•

Tren de potencia	A35E FS	A40E FS
Transmisión automática	•	•
Convertidor de par con bloqueo automático en todas las marchas	•	•
Caja de reenvío de etapa simple	•	•
Modos de conducción 6x4 ó 6x6, seleccionables por el conductor	•	•
Bloqueo del diferencial longitudinal del 100%	•	•
Bloqueo de diferencial del 100% en todos los ejes	•	•

Frenos	A35E FS	A40E FS
Frenos completamente hidráulicos de dos circuitos con discos múltiples blindados y de refrigeración forzada con aceite en todos los ejes.	•	•
Freno de estacionamiento en el árbol de transmisión	•	•

Caja	A35E FS	A40E FS
Caja preparada para calefacción por gases de escape	•	•

Suspensión	A35E FS	A40E FS
Suspensión completamente hidráulica en todas las ruedas	•	•

Neumáticos	A35E FS	A40E FS
26.5R25	•	•
29.5R25	•	•

Otros	A35E FS	A40E FS
Caja de herramientas	•	•

EQUIPAMIENTO OPCIONAL

Seguridad

A35E FS **A40E FS**

	A35E FS	A40E FS
Extintor y botiquín de primeros auxilios	•	•

Servicio y mantenimiento

A35E FS **A40E FS**

	A35E FS	A40E FS
Kit de herramientas con unidad para inflar neumáticos	•	•
Apertura eléctrica del capó	•	•

Motor

A35E FS **A40E FS**

	A35E FS	A40E FS
Depurador de aire, para trabajos pesados, tipo seco	•	•
Filtro de aire, tipo de baño de aceite	•	•
Calefactor del motor eléctrico (120V ó 240V)	•	•
Parada de emergencia del motor en el exterior	•	•
Parada retardada del motor	•	•
Régimen de giro con ralentí elevado del motor	•	•

Componentes eléctricos

A35E FS **A40E FS**

	A35E FS	A40E FS
Alumbrado de trabajo, montado en el techo	•	•
Alumbrado de trabajo trasero, montado en guardabarros	•	•
Rotativo de advertencia, fijación abatible	•	•
Alarma de marcha atrás	•	•
Sistema de retrovisión	•	•
Sistema antirrobo (impide el arranque del motor)	•	•
Faros para tráfico con circulación a la izquierda	•	•

Cabina

A35E FS **A40E FS**

	A35E FS	A40E FS
Asiento completamente ajustable, con suspensión neumática y calefacción	•	•
Espejos retrovisores calefactados	•	•
Kit de cables para el calefactor de cabina (120V ó 240V)	•	•
Película de protección solar en las ventanas	•	•
Aire acondicionado	•	•
Radio	•	•

Caja

A35E FS **A40E FS**

	A35E FS	A40E FS
Kit de calefacción de escape de la caja	•	•
Protección frontal antiderrame	•	•
Compuerta trasera en voladizo, accionada por cable	•	•
Chapas de desgaste	•	•

Neumáticos

A35E FS **A40E FS**

	A35E FS	A40E FS
775/65R29	•	
875/65R29		•

Exterior

A35E FS **A40E FS**

	A35E FS	A40E FS
Ensanchadores de guardabarros para neumáticos de perfil bajo	•	•

Otros

A35E FS **A40E FS**

	A35E FS	A40E FS
Aceite hidráulico sintético (biodegradable)	•	•
Kit de aceite ártico	•	•
Kit siberiano, -40°C	•	
Repostaje rápido, kit atornillable	•	•
Sistema telemático CareTrack	•	•



Volvo Construction Equipment es distinto. Nuestras máquinas se diseñan, se fabrican y se atienden de una manera diferente. La diferencia viene de su legado en ingeniería de unos 175 años. Un legado de dedicación en primera instancia a las personas que realmente utilizan las máquinas. A la contribución que puede realizar en cuanto a ofrecerles una mayor seguridad, comodidad y productividad. Al medio ambiente que compartimos todos. El resultado de esta dedicación es una gama creciente de máquinas y una red de asistencia mundial para permitirle hacer más cosas. La gente de todo el mundo está orgullosa de usar Volvo. Y estamos orgullosos de lo que diferencia a Volvo – **More care. Built in.**



No todos los productos están disponibles en todos los mercados. Nos reservamos el derecho a modificar las especificaciones y diseño sin previo aviso, conforme a nuestra política de mejora continua. Las ilustraciones no muestran necesariamente la versión estándar de la máquina.

VOLVO

Volvo Construction Equipment
www.volvo.com

Ref. No. 33 B 100 3156
Printed in Sweden 2007.12-2,0
Volvo, Braås

Spanish
ART