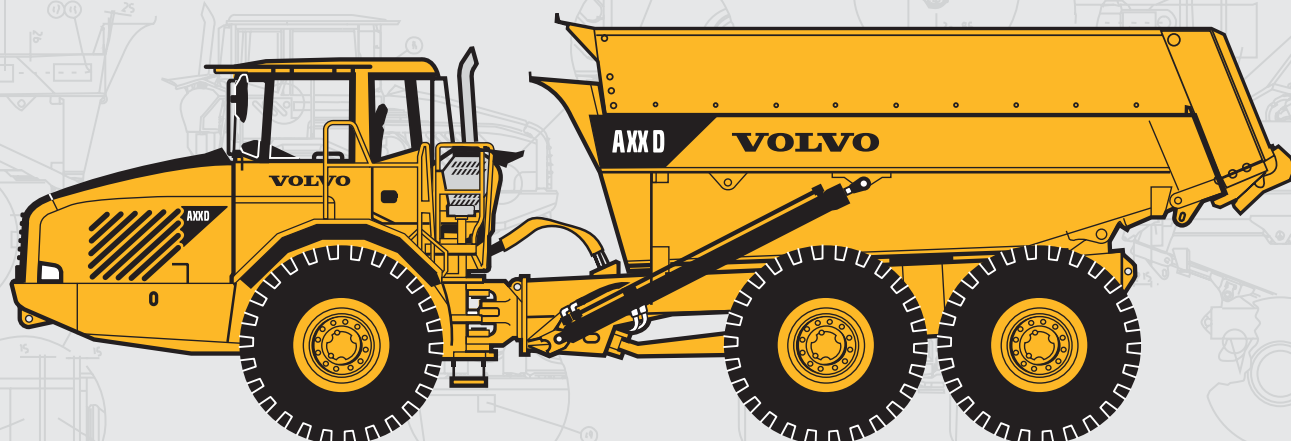


**VOLVO RAMSTYRD DUMPER**

# A35D/A40D

**LÄTTMATERIAL UTFÖRANDE**



- **Motoreffekt:**  
A35D:  
SAE J1995, Brutto 289 kW (393 hk)  
SAE J1349, Netto 285 kW (389 hk)  
A40D:  
SAE J1995, Brutto 313 kW (426 hk)  
SAE J1349, Netto 309 kW (420 hk)
- **Lastvolym, rågad::**  
A35D: 35,6 m<sup>3</sup>  
A40D: 40,5 m<sup>3</sup>
- **Lastkapacitet:**  
A35D: 32,5 t  
A40D: 37,0 t
- **Volvohytt**, konstruerad för bästa runt-om-sikt, ergonomi och komfort.
- **Mindre underhåll**, ingen daglig eller veckovis smörjning.
- **Elektroniskt förarkommunikationssystem**
- **Volvo's högeffektiva lågemis-sions-diesel.** Elektroniskt styrd direkt-insprutning, turboladdad med Intercooler.
- **Volvo Engine Brake, VEB.**
- **Helautomatisk planetväxellåda**, elektroniskt styrd.
- **Hydraulisk transmissions-retarder** som standard.
- **Fördelningsväxellåda med hög/lågväxel** och långsgående differentialspärr.
- **Differentialspärrar med 100% låsning.** En långsgående och tre tvärgående differentialspärrar.
- **Framaxel med 3-punktsupphängning** och effektiv stötdämpning.
- **Volvo terrängboggi**, individuellt pendlande axlar och stor frigångshöjd.
- **Lättmaterialkorg**, för materialdensitet 0,9 t/m<sup>3</sup>
- **Volvo Load & Dump Brake.**

**VOLVO**

# Tekniska data för A35D - A40D Lätt material

## Service

Det elektroniska informationssystemet övervakar alla vätskenivåer, vilket minskar tiden för daglig- och veckotillsyn. Tid till nästa service och tillstånd hos vitala fordonssystem visas för föraren på instrumentpanelen.

**Serviceillgänglighet:** Nedfällbar grill med integrerad steg och en motorhuv med en öppningsvinkel på 90° gör hela motorrummet med filter och avtappningspunkter lättåtkomliga för service. En utsvängbar kylare förenklar rengöring.

Volymer	A35D	A40D
Bränsletank	50 l	50 l
Oljevolym, motor	480 l	480 l
Kylsystem	117 l	117 l
Transmission, totalt	48,5 l	48,5 l
Fördelningsväxellåda	10,5 l	10,5 l
Oljevolym, axel, per axel	48 l	55 l
Bromskyltank	-	103 l
Hydraultank	250 l	250 l

## Motor

Volvo 6-cylindrig, rak, elektroniskt styrd direktinsprutning, turboladdad 4-takts lågmissionsdiesel med Intercooler. Överliggande kamaxel, toppventiler och våta utbytbara cylinderfoder.

**Kylfläktar:** Hydrostatiskt drivna termostatstyrda fläktar som inte förbrukar onödig effekt.

**Motorbroms:** VEB (Volvo Engine Brake) består av avgasbroms och kompressionsbroms.

## A35D

Fabrikat, modell	Volvo D12C ABE2*
Fabrikat, modell	Volvo D12C ADE2**
Max effekt vid	30 r/s (1 800 r/min)
SAE J1995 Brutto	289 kW (393 hk)
Svånghjuleffekt vid	30 r/s (1 800 r/min)
SAE J1349 Netto, DIN 6271***	285 kW (388 hk)
Max vridmoment vid	20 r/s (1 200 r/min)
SAE J1995 Brutto	1 950 Nm
SAE J1349 Netto, DIN 6271***	1 915 Nm
Cylindervolym, totalt	12 l

\*\*\* A35D) Med fläkten på maxvarv, utvecklade 277 kW (377 hp) och 1 860 Nm vilket överensstämmer med DIN 70020.

## A40D

Fabrikat, modell	Volvo D12C AAE2*
Fabrikat, modell	Volvo D12C ACE2**
Max effekt vid	30 r/s (1 800 r/min)
SAE J1995 Brutto	313 kW (426 hk)
Svånghjuleffekt vid	30 r/s (1 800 r/min)
SAE J1349 Netto, DIN 6271***	309 kW (420 hk)
Max vridmoment vid	20 r/s (1 200 r/min)
SAE J1995 Brutto	2 100 Nm
SAE J1349 Netto, DIN 6271***	2 056 Nm
Cylindervolym, totalt	12 l

\*\*\* A40D) Med fläkten på maxvarv, utvecklade 301 kW (409 hp) och 2 010 Nm, vilket överensstämmer med DIN 70020.

\*) Uppfyller US (EPA) steg 2, Kalifornien (CARB) steg 2 och Europa (EU) steg 2 avgasemissionskrav.

\*\*) Uppfyller Europa (EU) steg 2 avgasemissionskrav.

D12C är emissionscertifierad som en familjemotor med följande effektdata:

Nominell effekt vid	31,7 r/s (1 900 r/min)
SAE J1995 Brutto	280 kW (381 hk)
Max vridmoment vid	20 r/s (1 200 r/min)
SAE J1995 Brutto	2100 Nm

## Elsystem

Alla ledningar, kopplingsstycken och stift är märkta. Ledningarna är kapslade i plaströr och infästa i ramarna. Halogen strålkastare och lysdioder i bakljus. Fördragna ledningar för extrautrustningar. Kopplingsstycken uppfyller kapslingsklass IP67 för vattentätighet där så behövs.

Spänning	24 V
Batterikapacitet	2x170 Ah
Generatoreffekt	1,54 kW (55 A)
Startmotoreffekt	7,2 kW (10 hk)

## Drivlina

Volvokomponenter, speciellt utvecklade för dumprar.

**Momentomvandlare:** Enstegstyp med frihjulstator och automatisk direktkoppling (lock-up) på alla växlar.

**Transmission:** Volvo. Elektroniskt styrd helautomatisk planetväxellåda med 6 växlar framåt och 2 bakåt.

**Fördelningsväxellåda:** Volvo. Tvåstegsutförande med kraftuttag och differential med spärrfunktion (100% låsning). Separat oljekylning.

**A40D:** Automatisk uppväxling från lågväxel till högväxel vid körning på 6:e växeln.

**Axlar:** Volvo. 6-hjulsdrift. Alla axlar har tvärgående diffspärrar med 100% låsning. Drivaxlarna är helt avlastade och har navreduktioner av planetväxeltyp.

**Differentialspärrar:** En långsgående och tre tvärgående. Alla med 100% låsning (klokoppling), inkopplingsbara vid drift.

**Drivkombinater:** 6x4 eller 6x6, valbart vid drift.

	A35D	A40D
Momentomvandlare	1,95:1	1,95:1
Transmission, Volvo	PT 1860	PT 1860
Dropbox, Volvo	FL 852	FL 862
Axlar, Volvo	AH 64	AHW 71

## Hastighet:

Lågväxel framåt	A35D	A40D
1	5 km/h	6 km/h
2	8 km/h	9 km/h
3	15 km/h	16 km/h
4	21 km/h	24 km/h
5	27 km/h	31 km/h
6	35 km/h	41 km/h
Uppväxling till 6:e växel, högläge		55 km/h

Högväxel framåt	A35D	A40D
1	9 km/h	9 km/h
2	13 km/h	13 km/h
3	23 km/h	23 km/h
4	34 km/h	33 km/h
5	43 km/h	42 km/h
6	56 km/h	55 km/h

Lågväxel bakåt	A35D	A40D
1	5 km/h	6 km/h
2	9 km/h	10 km/h

Högväxel bakåt	A35D	A40D
1	8 km/h	8 km/h
2	14 km/h	14 km/h

## Bromssystem

Tvåkrets helhydraulisk färdbröms med skivbromsar på alla axlar. Uppfyller ISO 3450 och SAE J1473 vid maskinens totalvikt.

**Färdbröms:** Skivbromsar på alla hjul.

## A40D

Tvåkrets helhydraulisk färdbröms med inkaplade, oljekylade skivbromsar på alla axlar. Separat bromskylning för varje axel. Uppfyller ISO 3450 och SAE J1473 vid maskinens totalvikt.

**Färdbröms:** Våta skivbromsar på alla hjul.

**Kretsindelning:** En krets för framaxeln och en för boggiaxlarna.

**Parkeringsbroms:** Fjäderansatt, tryckluftmanövrerad skivbroms på kardanaxeln, dimensionerad för att hålla lastat fordon i lutningar upp till 18%. När parkeringsbromsen är tillslagen är långsgående differentialen låst.

**Kompressor:** Kugghjuldriven av motortransmissionen.

**Retarder:** Hydraulisk, integrerad i transmissionen. Steglöst reglerbar med separat pedal.

**Volvo Engine Brake:** Standard. Valbar inkoppling tillsammans med färdbröms eller uppsläppt gaspedal. Alltid inkopplad tillsammans med retarder. Bromskraft inkl. retarder, motor och avgasbroms, VEB, se diagram

## Styrsystem

Hydromekanisk självkompenserande ramstyrning för säker och precis styrning vid snabba transporter. Lätt och snabb i styrningen med endast 3,4 rattvarv mellan fulla styrtslag för manövrering i låga farter.

**Cylindrar:** Två dubbelverkande styrcylindrar.

**Reservstyrning:** Standard. Uppfyller ISO 5010 vid maskinens totalvikt.

**Styrvinkel:** ±45°

## Hjulupphängning

Volvo's unika underhållsfria 3-punktsupphängning. Axlarnas upphängning i tre punkter gör det möjligt att med bibehållen förarkomfort hålla höga snitthastigheter även i svår terräng.

**Framaxel:** Framaxelfjädringen består av en gummifjäder, en krängningshämmer och tre stötdämpare per sida.

**Boggi:** Volvo's unika terrängboggi gör det möjligt för hjulparen att röra sig oberoende av varandra. Den långa fjädringsvägen gör att lastkorgen bibehåller sitt horisontella läge och materialet blir kvar i lastkorgen.

Vikter			Marktryck					Lastkapacitet			
Olastad vikt inkluderar förare och alla vätskor.			Vid 15% nedsjunkning av obelastad radie och vikter enligt specifikation.					Korgvolum enligt SAE 2:1.			
	A35D	A40D		A35D		A40D			A35D	A40D	
Hjul	26,5R25*	29,5R25**	Hjul	26,5R25	775/65R29	29,5R29	875/65R29				
<b>Tjänstevikt olastad</b>			<b>Olastad</b>					<b>Std. Korg</b>			
Fram	15 320 kg	16 300 kg	Fram	128 kPa	110 kPa	115 kPa	100 kPa	Lastkapacitet	32 500 kg	37 000 kg	
Bak	12 980 kg	14 970 kg	Bak	54 kPa	46 kPa	53 kPa	47 kPa	Korg, struken	30,2 m <sup>3</sup>	34,2 m <sup>3</sup>	
Totalt	28 300 kg	31 270 kg	<b>Lastad</b>					Korg, rågad	35,6 m <sup>3</sup>	40,5 m <sup>3</sup>	
Nyttolast	32 500 kg	37 000 kg	Fram	149 kPa	128 kPa	135 kPa	118 kPa				
<b>Totalvikt</b>			Bak	180 kPa	153 kPa	172 kPa	150 kPa				
Fram	17 770 kg	19 170 kg									
Bak	43 030 kg	49 100 kg									
Totalt	60 800 kg	68 270 kg									
*) A35D med däck 775/65R29, lägg till 200 kg/ axel			**) A40D med däck 875/65R29, lägg till 300 kg/ axel								

## Hytt

Volvo hytt, konstruerad för bästa rumsikt, ergonomi och komfort. Bred tröskellös dörröppning med ergonomiskt insteg. Monterad på gummielement. Ställbar ratt i höjd och längsled. Takkonsol för radio och förvaring. Förarkommunikationssystem integrerat i instrumentpanelen. Förvaringsutrymmen. Dash-mounted Operator's Communication System. Storage bins.

**Standard:** Provad och godkänd enligt ROPS/FOPS standard (ISO 3471, SAE J1040) / (ISO 3449, SAE J231).

**Värme och friskluft:** Filtrerad intagsluft och fläkt med fyra hastigheter. Övertryck i hytten håller förarens arbetsmiljö ren. Luftutsläpp i tre nivåer och separata defrostventiler för alla vindrutor.

**Förarstol:** Justerbar och luftfjädrad förarstol med flamsäker klädsel. Rullbälte över höften.

**Instruktörssits:** Standard, med höftbälte och ryggstöd.

**Ljudnivå i hytt enligt:** ISO 6396 72 dB (A) och vid max. hastighet ..... 76 dB (A)

## Hydraulsystem

Lastkännande variabla kolvpumpar som endast förbrukar effekt vid behov.

**Pumpar:** Motorberoende variabla kolvpumpar monterade på svänghjuls kraftuttag. En markberoende variabel kolvpump för reservstyrning monterad på fördelningsväxellådan.

**Filter:** Oljefiltrering genom glasfiberfilter med magnetkärna.

### Pumpkapacitet / pump:

motorberoende ..... 143 l/min  
markberoende ..... 202 l/min  
vid varvtal ..... 47,5 r/s (2 850 r/min)  
Arbetstryck ..... 25 MPa

## Last & tipsystem

**Lättmaterialkorg:** Demonterbara korgförhöjningar utökar korgvolumen för transport av lätta material, materialdensitet 0,9 t/m<sup>3</sup>.

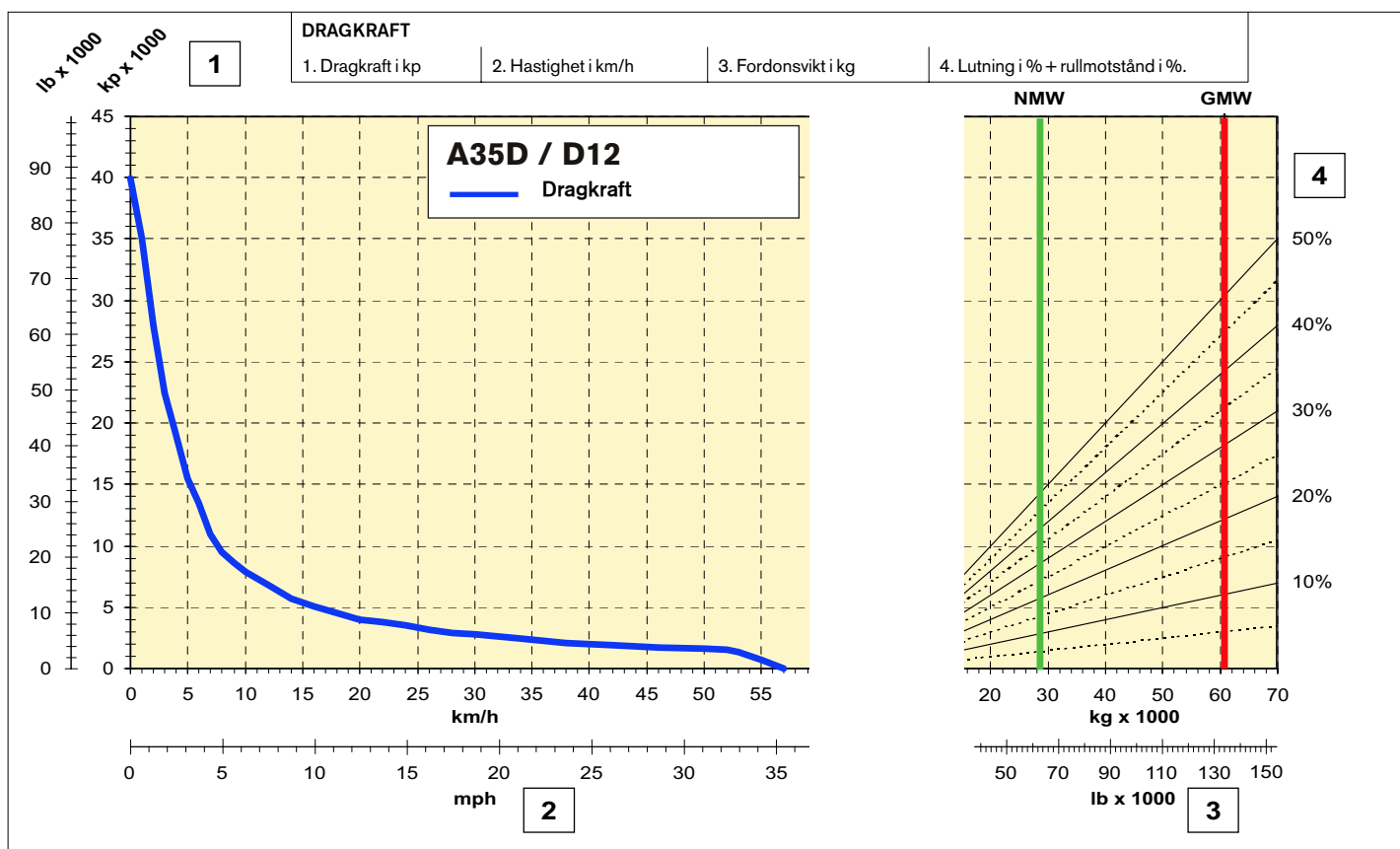
**Last och tippbroms:** En knapptryckning aktiverar färdbrömsarna på boggin och ställer transmissionen i Neutralläge. Urkopplas när växel väljs igen.

**Lastkorg:** Seghärdat stål med hög slag-hållfasthet.

Framstam ..... 8 mm  
Sidor ..... 12 mm  
Botten/ slas ..... 16 mm  
Sträckgräns ..... 1 000 N/mm<sup>2</sup>  
Brottgräns ..... 1 250 N/mm<sup>2</sup>  
Hårdhet min ..... 400 HB

**Cylindrar:** Två enstegs, dubbelverkande tippcylindrar.

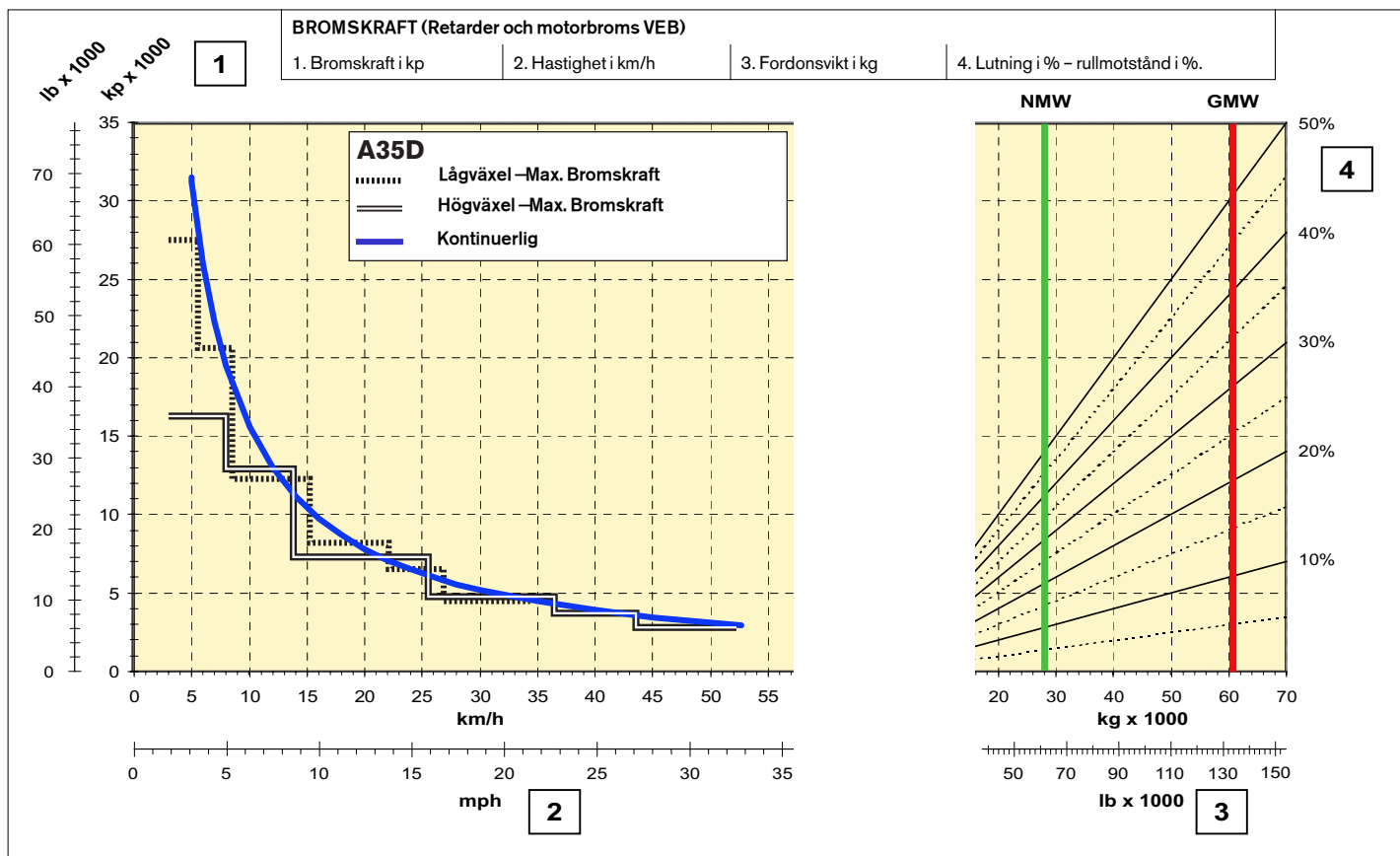
Tippvinkel ..... 70°  
Tippid med last ..... 12 s  
Sänktid ..... 10 s

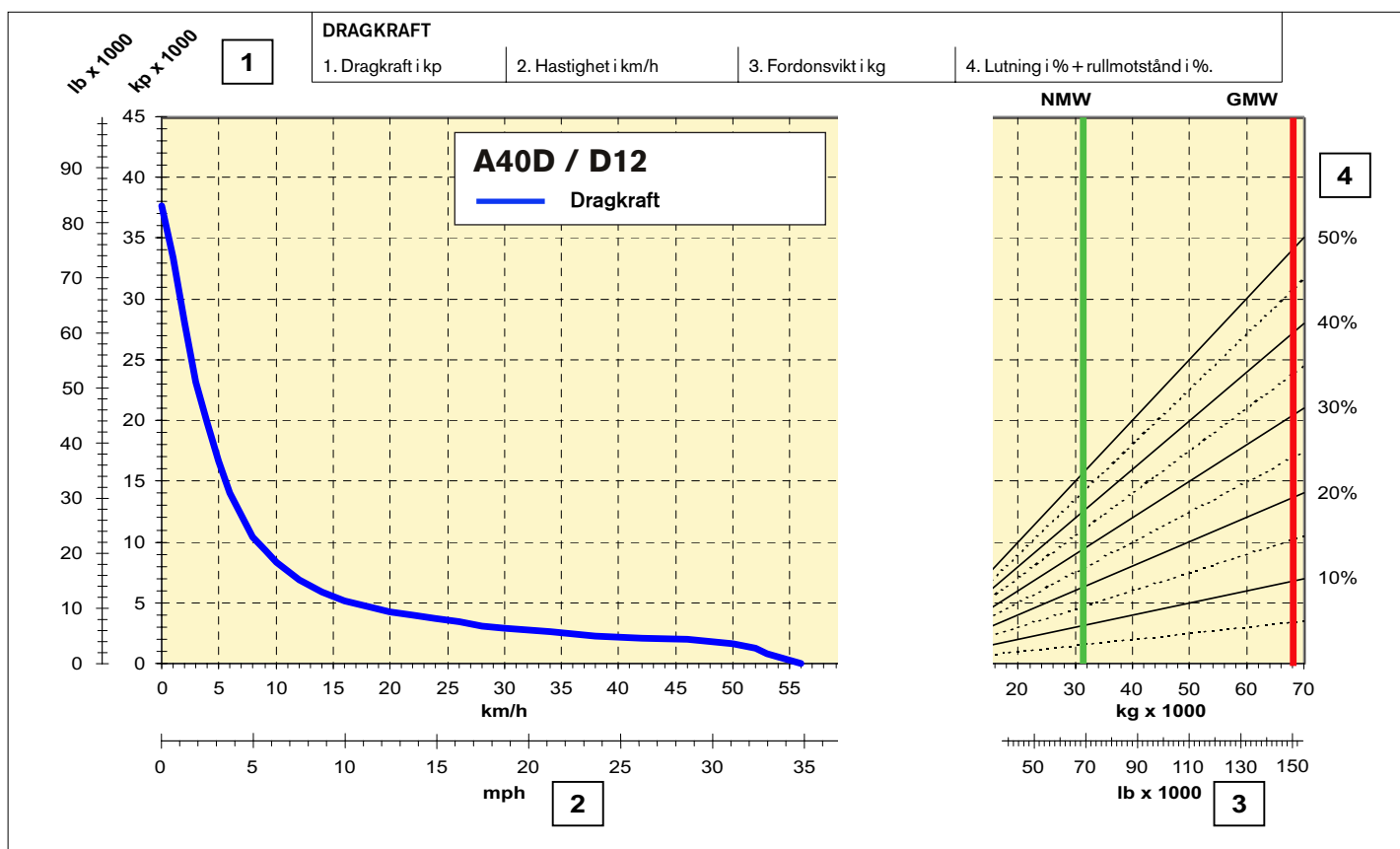


**Instruktioner**

De diagonala linjerna representerar det totala motståndet som är lutning i % plus rullmotståndet i %. Diagrammen utgår ifrån 0% rullmotstånd, standarddäck och utväxling om inte annat anges. I bromskraftsdiagrammet representerar de diagonala linjerna "totalmotståndet" (här i nedförslutningar i det totala krafttillskottet, påskjutande kraften) som är lutningen i % minus rullmotståndet i %.

- A. Välj den diagonala linjen på diagrammets högra del som visar det aktuella totalmotståndet.
- B. Följ den diagonala linjen tills den skär linjen för den aktuella fordonsvikten. GMW (totalvikt). NMW (tjänstevikt).
- C. Dra en ny linje horisontellt till vänster från den erhållna skärningspunkten tills den nya linjen skär dragkrafts- eller bromskraftscurvan.
- D. Läs av den aktuella hastigheten.

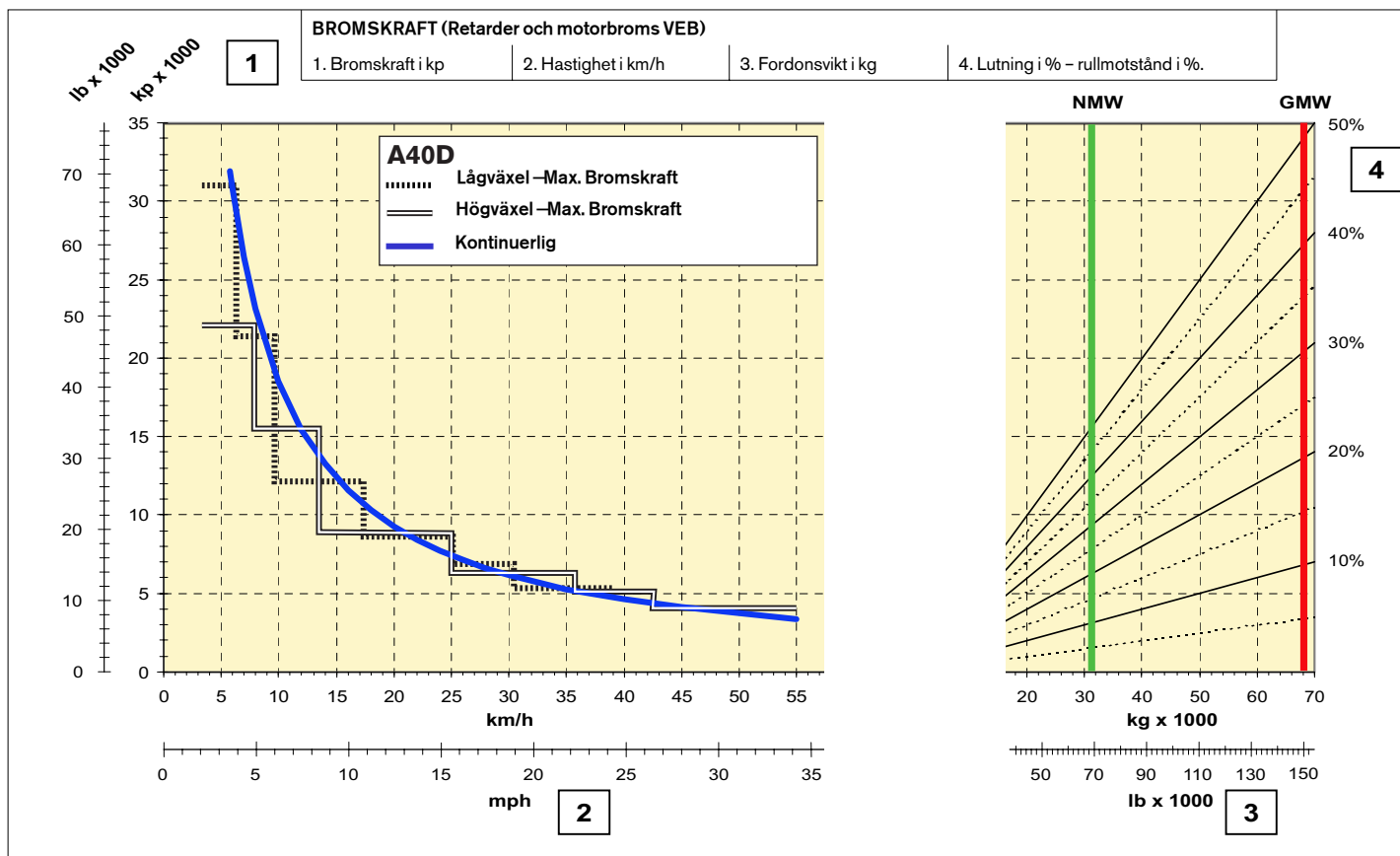




**Instruktioner**

De diagonala linjerna representerar det totala motståndet som är lutning i % plus rullmotståndet i %. Diagrammen utgår ifrån 0% rullmotstånd, standarddäck och utväxling om inte annat anges. I bromskraftsdiagrammet representerar de diagonala linjerna "totalmotståndet" (här i nedförslutningar i det totala krafttillskottet, påskjutande kraften) som är lutningen i % minus rullmotståndet i %.

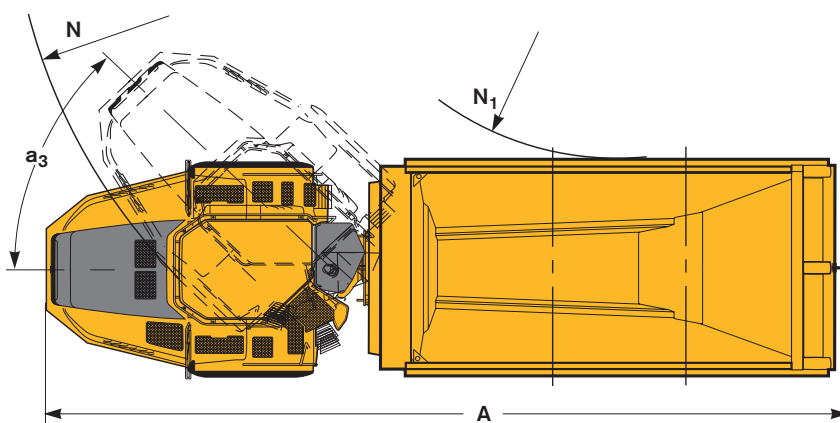
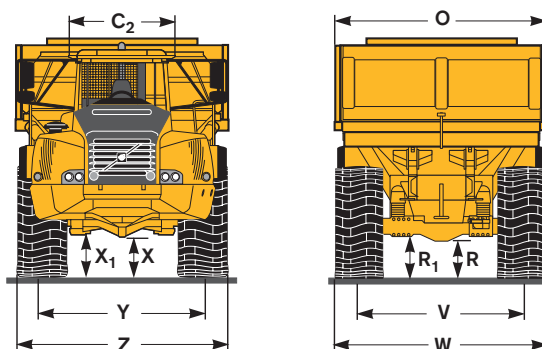
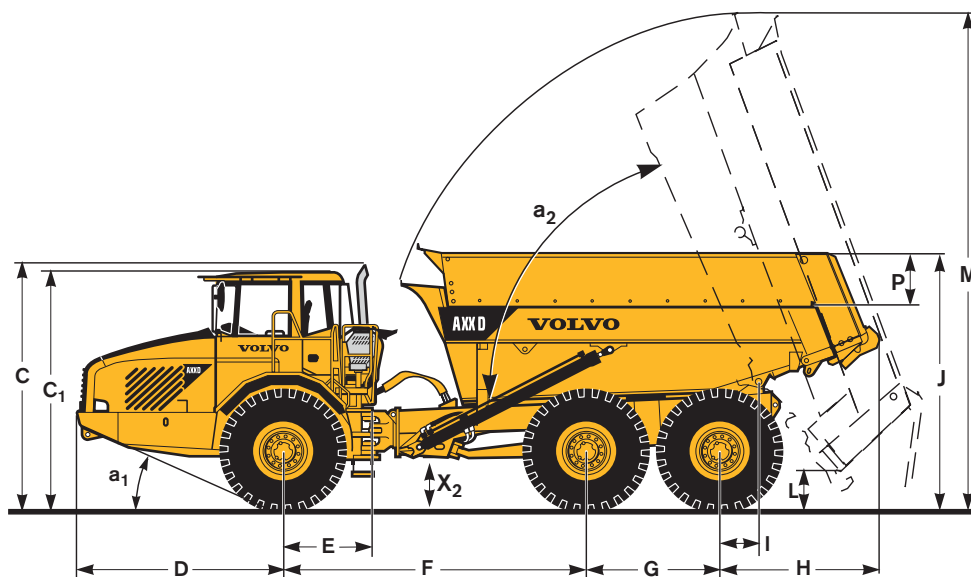
- A. Välj den diagonala linjen på diagrammets högra del som visar det aktuella totalmotståndet.
- B. Följ den diagonala linjen tills den skär linjen för den aktuella fordonsvikten. NMW (tjänstevikt). GMW (totalvikt).
- C. Dra en ny linje horisontellt till vänster från den erhållna skärningspunkten tills den nya linjen skär dragkrafts- eller bromskraftskurvan.
- D. Läs av den aktuella hastigheten.



# Måttuppgifter A35D - A40D Lätt material

Pos	mm	
	A35D	A40D
A	11 754	11 899
C	3 681	3 746
C <sub>1</sub>	3 560	3 626
C <sub>2</sub>	1 768	1 768
D	3 103	3 103
E	1 275	1 275
F	4 501	4 448
G	1 820	1 940
H	2 330	2 408
I	725	638
J	3 722	3 925
K	2 302	2 492
L	656	640
M	7 242	7 384
N	8 720	8 863
N <sub>1</sub>	4 372	4 238
O	3 240	3 432
P	800	850
R	584	654
R <sub>1</sub>	670	751
U	3 528	3 590
V	2 515	2 636
V*	2 625	-----
W	3 208	3 432
W*)**	3 410	3 570
X	572	617
X <sub>1</sub>	606	639
X <sub>2</sub>	720	765
Y	2 515	2 636
Y*	2 625	-----
Z	3 208	3 432
Z*)**	3 410	3 570
a <sub>1</sub>	23°	25°
a <sub>2</sub>	70°	70°
a <sub>3</sub>	45°	45°

A35D: Olastad med hjul 26,5R25  
A40D: Olastad med hjul 29,5R29  
\*) A35D med hjul 775/65R29  
\*\*) A40D med hjul 875/65R29



## STANDARDUTRUSTNING

### Säkerhet

ROPS/ FOPS hytt  
Halkskydd på huv och skärmar  
Anti-slip material on fenders and hood  
Varningsblinkers  
Signalhorn  
Skyddsgaller för bakre vindruta  
Bakspeglar  
76 mm brett rullbälte  
Reservstyrning  
Styrledslåsning  
Tippledslåsning  
Skyddsräcken på skärmarna  
Vindrutetorkare med intervall  
Vindrutespolare

### Komfort

Ställbar ratt  
Värmeaggregat med filtrerad friskluft och defroster  
Takkonsol för radio och förvaring  
Solskydd  
Tonat glas  
Mugghållare / förvaringsfack  
Cigarettändare  
Askkopp  
Plats för kyl/värmebox  
Förvaringsutrymmen  
Luftfjädrad, eluppvärmd förarstol  
Instruktörssits med ryggstöd och rullbälte

### Motor

Elektroniskt styrd direktinsprutning  
Volvo Engine Brake, VEB  
Turboladdad  
Intercooler, air-to-air cooler  
Filterpanel för enkel åtkomst  
Framdragna avtappningar  
Fövärmning för bättre kallstart  
Kylvätskefilter

### Elsystem

Växelströmgenerator  
Batterifrånsljare  
El-uttag, 24V i hytten  
  
Belysning:  
• Huvudstrålkastare, hel/halvljus  
• Parkeringsljus  
• Bakljus  
• Körriktningsvisare  
• Bromsljus  
• Backljus  
• Hyttbelysning  
• Instrumentbelysning  
• Reglagepanelbelysning  
Ledljus i alla strömbrytare

### Förarkommunikation

- Bromstryck
- Bränsle
- Hastighet
- Motorvarvtal
- Transmissionsoljetemperatur

Varningslampor grupperade för enkel avläsning  
Centralvarning, med 3 nivåer för alla viktiga funktioner

### Förarkommunikationssystem för:

- Automatisk kontroll innan start
- Klocka
- Timräknare
- Maskininställningar
- Körinformation, lättillgängliga menyer
- Felsökningsdiagnostik

### Drivlina

Helautomatisk växellåda  
Momentomvandlare med automatisk lock-up  
Hydraulisk, variabel retarder  
Fördelningsväxellåda med hög/ låg-växel  
6x4 eller 6x6 drivningskombination  
100% långsgående differentialspar  
100% differentialspar i alla axlar

### Bromsar

#### A35D

Tvåkrets helhydraulisk färdbröms med skiv-bromsar på alla axlar.

#### A40D

Tvåkrets helhydraulisk färdbröms med inkapslade, oljekyllda skivbromsar på alla axlar. Separat bromskylning för varje axel.

Volvo Engine Brake, (VEB), aktivering integrerad i bromspedalen  
Parkeringsbroms

### Last och tipsystem

Lättmaterialkorg, materialdensitet 0,9 t/m<sup>3</sup>  
Korg med avgaskanaler  
Volvo Last och tippbroms

### Hjul

A35D: 26,5R25

A40D: 29,5R25

### Övrigt

Lufttork  
Verktyslåda

## EXTRAUTRUSTNINGAR

### Säkerhet

Brandsläckare och första hjälpenkudde

### Service och underhåll

Verktygssats med ringpumpningsutrustning  
Elektrisk huvöppning

### Motor

Extra luftrenare  
Extra luftrenare, oljebadstyp  
Yttre nödstopp  
Fördrojd motoravstängning  
Elektrisk motorvärmare (120V eller 240V)  
Motor och hyttvärmare, dieseldriven \*\*  
Snabbtankningssystem \*\*

### Elsystem

Arbetsbelysning framåt, takmontage  
Arbetsbelysning bakåt, skärmontage  
Extra roterande varningsljus vid tipped \*\*  
Backalarm  
Backningskamera med monitor  
Stöldskydd (förhindrar start av motor)  
Strålkastare för vänstertrafik  
Växelströmgenerator 80 A  
Batteriladdare \*\*  
Startkabelanslutning, NATO \*\*  
Extra backljus \*\*  
Elektrisk hyttvärmare \*\*

### Hytt

Överdrag till förarstol \*\*  
Instruktörssits med rullbälte  
Eluppvärmda bakspeglar  
Luftkonditionering  
Radioinstallationssats  
Radio  
Installationssats, motorvärmare (120V eller 240V)  
Solskyddsfilm

### Bromsar

A35D: Helhydrauliska, oljekyllda, våta skivbromsar

### Yttre utrustning

Bakre stänkskydd  
Extra främre stötfångare (gummi)

### Korg

Korguppvärmning

### Tires

A35D: 775/65R29

A40D: 875/65R29

### Yttre utrustning

A40D: Bakre stänkskydd (för 875/65R29 däck)

A35D: Bakre stänkskydd (för 775/65R29 däck)

Bakre stänkskydd

### Övrigt

Syntetisk (biologiskt nedbrytbar) hydraulolja  
Olje och slangatsats för arktiskt klimat  
Tippinkelbegränsning (hydraulisk) \*\*

(\*\* Special extrautrustning)

*Vi förbehåller oss rätt till ändringar i specifikation och utförande utan särskilt meddelande. Illustrationerna visar ej alltid maskinen i standardutförande.*

**VOLVO**

**Construction Equipment**

Ref. No 12 1 669 4173 Swedish  
Sweden 2003-04 ART  
Volvo Växjö