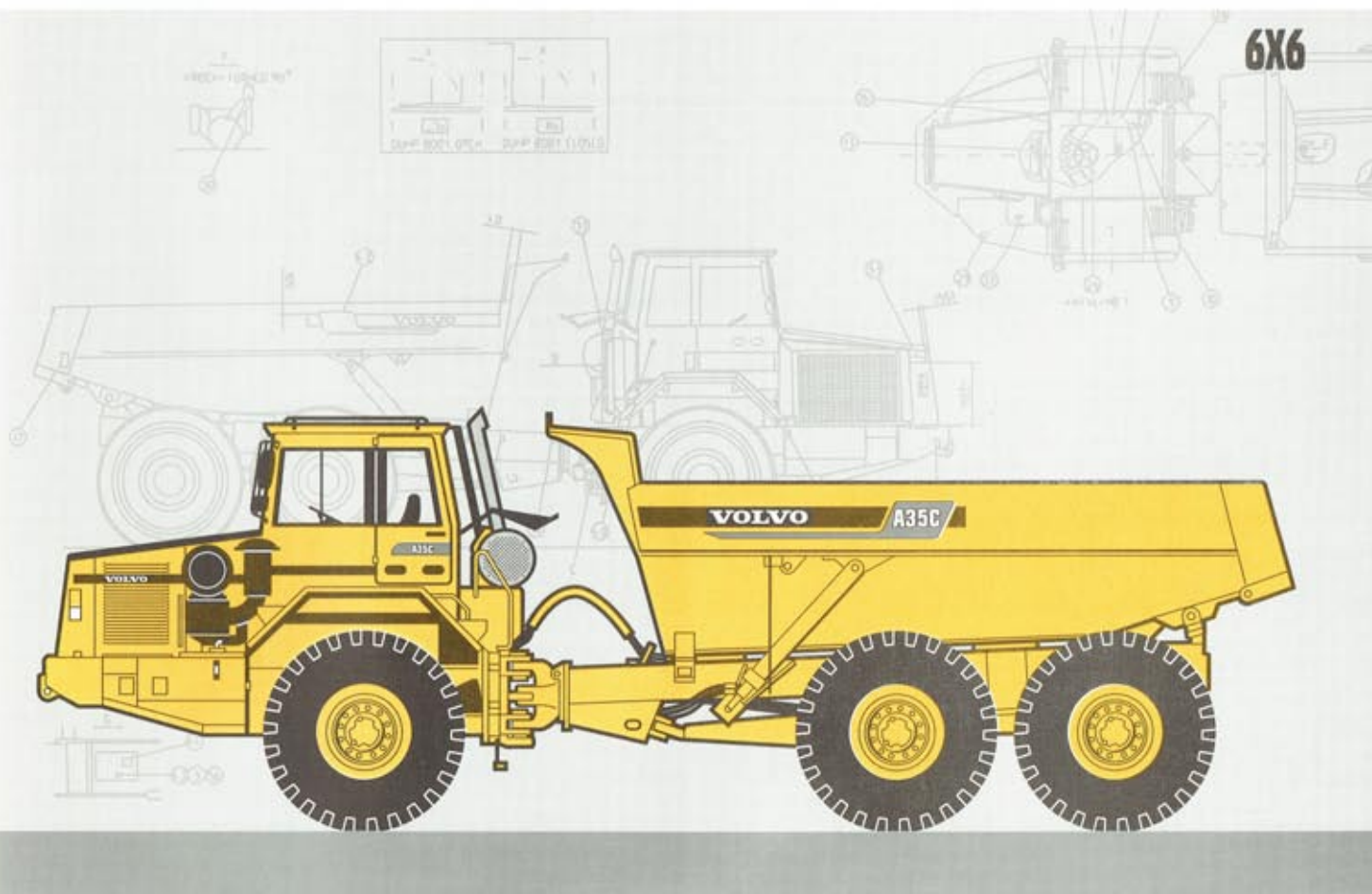


VOLVO KNICKGELENKTE DUMPER

A35C



- Motorleistung SAE J1349:
Netto 240 kW (326 PS)
Brutto 245 kW (333 PS)
- Muldeninhalt:
19 m³
- Nutzlast:
32 t
- Volvo Diesel-Motor in Emissionsausführung mit Direkteinspritzung, Turbolader und Ladeluftkühler
- Elektronisch gesteuerte Schaltautomatik.
- Hydraulische Retarder serienmäßig.
- Verteilergetriebe mit Gelände- und Schnellgangbereich.
- 100%ig schlüssig Differential-sperren in allen Antriebsachsen sowie in der Längsachse.
- Volvo Tandemachse, separate Achsaufhängung mit hervorragender Bodenfreiheit.
- Verstellbares Lenkrad.
- Niedriges internes Geräuschniveau.

VOLVO



MOTOR

Volvo 6-Zylinder-Reihenmotor in Emissions-ausführung mit Direkt-einspritzung, Turbolader und Ladeluftkühler. 4-Takt-Dieselmotor mit hängenden Ventilen und nassen austauschbaren Zylinderlaufbuchsen.

Lüfterflügel: Hydrostatisch angetrieben und durch Thermostat gesteuert so daß der Leistungsbedarf auf ein Minimum reduziert wird.

Fabrikat	Volvo
Modell	TD122 KAE
Motorleistung bei	35 U/s (2100 U/min)
SAE J1349 Brutto	245 kW (333 PS)
Schwungradleistung bei	35 U/s (2100 U/min)
SAE J1349 Netto*	240 kW (326 PS)
DIN 6271*	240 kW (326 PS)
Max. Drehmoment bei	20 U/s (1200 U/min)
SAE J1349 Brutto	1475 Nm
SAE J1349 Netto**	1470 Nm
DIN 6271**	1470 Nm
Hubraum, gesamt	12 l
Bohrung	130 mm
Hub	150 mm
Verdichtungsverhältnis	16:1

*) Bei normaler Drehzahl. Bei maximaler Drehzahl des Lüfterflügels beträgt die Motorleistung 228 kW (310 PS) entsprechend der DIN-Norm 70020.

**) Bei normaler Drehzahl. Bei maximaler Drehzahl des Lüfterflügels beträgt das Drehmoment 1340 Nm, entsprechend der DIN-Norm 70020.



ELEKTRISCHE ANLAGE

Spannung	24 V
Batterieleistung	2x170 Ah
Lichtmaschine, Leistung	1,68 kW (60 A)
Anlasser, Leistung	6,6 kW (9 PS)



FÜLLMENGEN

Motoröl	31 l
Kraftstofftank	360 l
Kühlsystem	78 l
Lastschaltgetriebe, gesamt ..	40 l
Verteilergetriebe	8 l
Vorderachse	39 l
Vordere Tandemachse	41 l
Hintere Tandemachse	39 l
Bremsanlage	25 l
Hydraulische Anlage	194 l
Hydrauliköltank	150 l



KRAFTÜBERTRAGUNG

Drehmomentwandler: Einstufig mit Freilaufstator und automatischer Lock-up-Kupplung in sämtlichen Gängen.

Lastschaltgetriebe: Vollautomatisches Planetengetriebe mit 6 Vorwärtsgängen und 2 Rückwärtsgängen.

Verteilergetriebe: Volvo Fabrikat. Zwei-stufig. Zapfwelle und Differential mit 100%iger Sperre.

Achsen: Volvo Fabrikat. 6-Rad-Antrieb. Schwimmend gelagerte Antriebswellen und Planeten-vorgelege.

Differentialsperren: Differentialsperren in der Längsachse sowie in den drei Antriebsachsen. Sämtliche Sperre 100%ig Schlüssig.

Drehmomentwandler	2,36:1
Lastschaltgetriebe	Volvo PT 1761
Verteilergetriebe	Volvo FL 762
Achsen	Volvo AH 63

Geschwindigkeit mit Reifen 26,5R25

Geländegang, vorwärts	
1	5,3 km/h
2	7,6 km/h
3	13,8 km/h
4	19,9 km/h
5	25,3 km/h
6	33,6 km/h

Schnellgang, vorwärts	
1	8,6 km/h
2	12,4 km/h
3	22,3 km/h
4	32,3 km/h
5	41,0 km/h
6	54,4 km/h

Geländegang, rückwärts	
1	8,5 km/h
Schnellgang, rückwärts	
1	8,0 km/h
2	13,8 km/h



FEDERUNG

Spezialkonzept Volvo

Vorderachse: Ein spezielles Gummihohlelement auf jeder Seite. Querstabilisator. Doppelte Stoßdämpfer beidseitig.

Tandemachse: Einzigartiges Volvo -Tandemachs-aggregat, das unabhängig voneinander pendelnde Achsen ermöglicht.



BREMSEN

Zweikreis-Bremsanlage mit vollhydraulisch betätigten Scheibenbremsen nach SAE J1473 und ISO 3450 bei Gesamtgewicht.

Zwei Bremskreise: Ein Kreis für den Zugkopf, ein Kreis für den Anhänger.

Feststellbremse: Federspeicherbremse mit eigenem Bremskreis, als Kardanwellenbremse ausgelegt, um das beladene Fahrzeug an Steigungen bis zu 18% halten zu können. Beim Einlegen der Feststellbremse wird das Längsdifferential gesperrt.

Kompressor: Mit Zahnradantrieb vom Motor her.

Retarder: Standard, hydraulisch, eingebaut im Lastschaltgetriebe.

Zur Bremsleistung einschl. Retarder, Abgasbremse und Motor, siehe Diagramm auf Seite 4.



HYDRAULISCHE ANLAGE

Pumpen: Vier Motorabhängige Axialkolbenpumpen mit variabler Fördermenge am Schwungradgehäuse angeflanscht. Fahrabhängige Notlenkpumpe am Verteilergetriebe.

Filter: Ölfilterung durch zwei Papierfilter mit Magnetkern.

Förderleistung pro Pumpe . . .	100 l/min
bei einer Drehzahl von	34 U/s (2040 U/min)
Betriebsdruck	21 MPa



FAHRERKABINE

Sicherheits-Fahrerkabine von Volvo ROPS-geprüft. (ISO 3471/SAE J1040 APR 88). Die Kabine ist vibrationsfrei auf Gummisilent-blöcken gelagert. Verstellbares Lenkrad. Radio/Contronic Konsole in der Decke.

Heizung und Lüftung: Gefilterte Frischluftzufuhr sowie Ventilator mit drei Stufen.

Fahrersitz: Einstellbarer, gefederter Komfortsitz mit feuerfestem Überzug. Serienmäßig Beifahrersitz.

Notausgänge 2

Geräuschniveau in der Kabine bei ISO 6394 und bei max. Geschwindigkeit 76 dB (A)



LENKUNG

Hydraulisch-mechanische Knicklenkung mit 3,4 Lenkradumdrehungen für max. Lenkeinschlag.

Lenkzylinder: Zwei doppelt wirkende hydraulische Lenkzylinder.

Notlenkung: Serienmäßig, gemäß ISO 5010 bei Gesamtgewicht.

Lenkeinschlag: + 45°



MULDE

Mulde: Vergüteter Stahl mit hoher Kerbschlagfestigkeit.

Kippzylinder: Zwei Kippzylinder mit drei Stufen wovon die oberste Stufe doppelt wirkend ist.

Auskippwinkel	73°
Auskippszeit mit Last	15 s
Senkzeit	18 s
Materialstärke der Mulde	
Vorderwand	8 mm
Seitenwände	12 mm
Muldenboden/ Schurre	16 mm
Streckgrenze	1000 N/mm ²
Reißgrenze	1250 N/mm ²
Kerbschlagfestigkeit, min. . . .	360–440 HB



GEWICHTE

Einsatzgewicht, einschließlich Ölen, Kraftstoff, Kühlwasser und Fahrer.

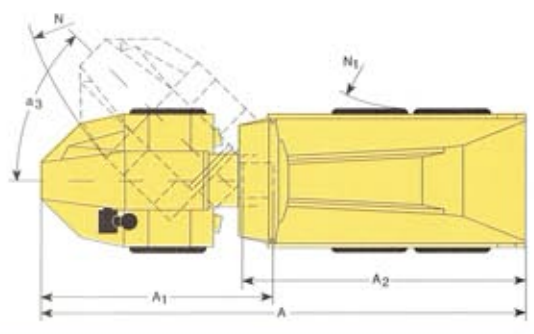
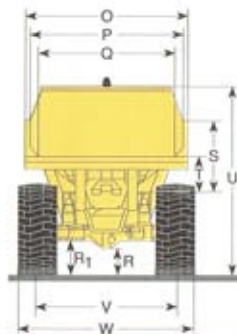
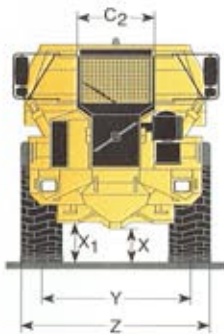
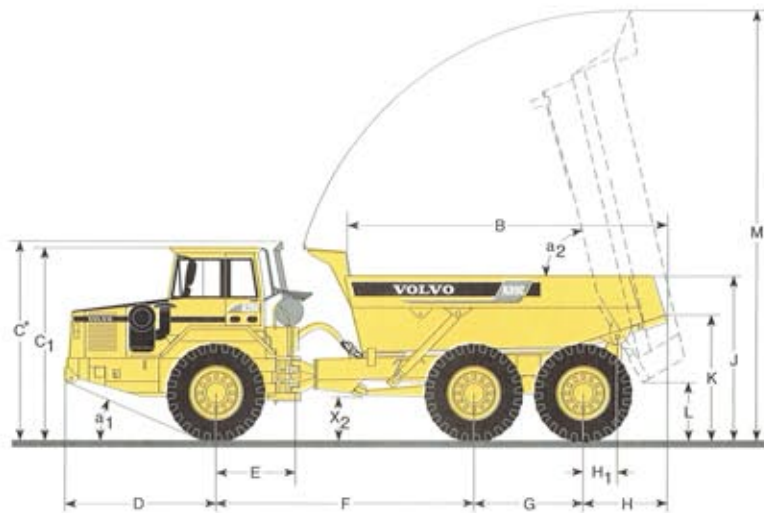
Einsatzgewicht	
Vorn	13250 kg
Hinten	12450 kg
Gesamt	25700 kg
Nutzlast	32000 kg
Gesamtgewicht	
Vorn	16450 kg
Hinten	41250 kg
Gesamt	57700 kg



BODENDRUCK

Bei 15% Einsinktiefen mit den oben erwähnten Gewichtsangaben.

Unbeladen	
Vorn	111 kPa
Hinten	52 kPa
Beladen	
Vorn	138 kPa
Hinten	174 kPa



MASSANGABEN Volvo A35C 6x6 (unbeladen)

A	10898 mm	F	4495 mm	N ₁	4300 mm	V	2522 mm
A ₁	5232 mm	G	1820 mm	O	3006 mm	W	3200 mm
A ₂	6348 mm	H	1624 mm	P	2770 mm	X	519 mm
B	5554 mm	I	725 mm	Q	2510 mm	X ₁	559 mm
C	3604 mm	J	2922 mm	R	570 mm	X ₂	696 mm
C ₁	3510 mm	K	2231 mm	R ₁	670 mm	Y	2522 mm
C ₂	1330 mm	L	1054 mm	S	1274 mm	Z	3200 mm
D	2959 mm	M	7529 mm	T	595 mm	a ₁	25°
E	1270 mm	N	8694 mm	U	3486 mm	a ₂	73°
						a ₃	45°

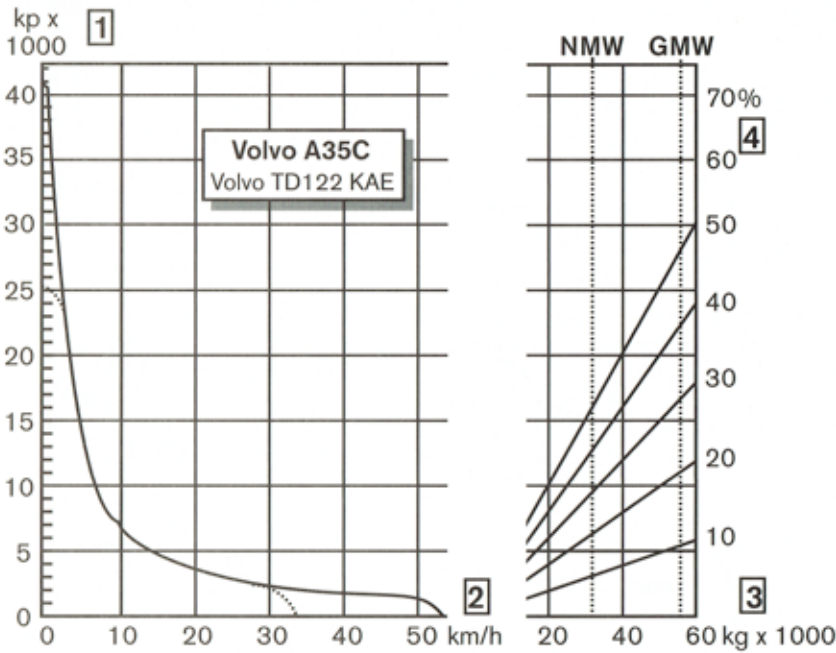
C* 3997 mm mit vorne Ladeschutz erhöht (Sonderausrüstung)

MULDENINHALT (Angaben nach SAE 2:1)

Nutzlast	32 000 kg
Muldeninhalt	14,8 m ³
gehäuft	19 m ³

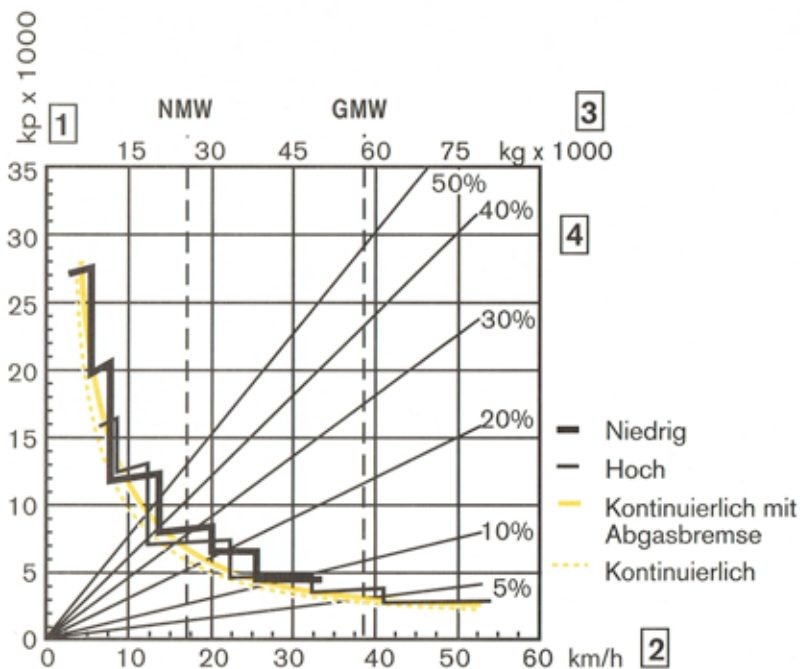
Mit oberer Heckklappe (Sonderausrüstung)

Muldeninhalt	15,2 m ³
gehäuft	19,8 m ³



ZUGKRAFT

- 1 Zugkraft in kp.
- 2 Geschwindigkeit in km/h.
- 3 Gesamtgewicht des Fahrzeugs in kg.
- 4 Steigung in % **plus** Rollwiderstand in %.



BREMSLEISTUNG

- 1 Bremsleistung in kp.
- 2 Geschwindigkeit in km/h.
- 3 Gesamtgewicht des Fahrzeugs in kg.
- 4 Steigung in % **minus** Rollwiderstand in %.

HINWEISE ZU DEN DIAGRAMMEN

Die diagonalen Linien des Zugkraftdiagramms repräsentieren den Gesamtwiderstand, d.h. Neigung in % **plus** Rollwiderstand in %.

Auch auf dem Bremskraftdiagramm repräsentieren die diagonalen Linien den "Gesamtwiderstand" (bei Gefälle die durch die Neigung zusätzlich auftretende Kraft), die als Steigung in % **minus** Rollwiderstand in % berechnet wird.

- A. Wählen Sie die diagonale Linie auf der rechten Seite des Diagramms, die den jeweiligen Gesamtwiderstand zeigt.
- B. Folgen Sie der diagonalen Linie, bis diese die Linie für das jeweilige Fahrzeuggewicht schneidet. GMW (Gesamtgewicht). NMW (Dienstgewicht).
- C. Von diesem Schnittpunkt eine neue horizontale Linie zum linken Diagramm ziehen, bis die Zugkraft- oder Bremskraftkurve geschnitten wird.
- D. Danach die Fahrgeschwindigkeit ermitteln.

STANDARDAUSRÜSTUNG

Sicherheit

ROPS-Fahrerkabine
 Blockierung des Knickgelenks
 Notlenkung
 Rückspiegel
 Rutschfeste Stufen für Motorhaube
 und Kotflügel
 Scheibenwischer/ waschanlage
 Schutzgitter für Heckscheibe
 Sicherheitsgurt
 Signalhorn
 Tachometer
 Warnblinkanlage

Komfort

Aschenbecher/ Zigarettenanzünder
 Beifahrersitz
 Einstellbarer, gefederter Komfortsitz
 Getönte Scheiben
 Heizungsanlage mit gefilterter
 Frischluftzufuhr und Defroster
 Radio/Contronic Konsole in der
 Decke
 Sonnenblende
 Verstellbares Lenkrad

Motor

Nieder-Emissionsausführung
 Kaltstartanlage
 Ladeluftkühler
 Turbolader
 Ölablaßschlauch

Elektrische Anlage

Elektrische Anschluss
 Hauptschalter
 Wechselstromlichtmaschine
Armaturen:
 • Betriebstundenzähler
 • Drehzahl
 • Kraftstoffanzeiger
 • Kühlwassertemperatur
 • Luftdruck
 • Temperatur des Getriebeöls
Beleuchtung:
 • Blinkleuchten
 • Bremsleuchten
 • Fahrerhausbeleuchtung
 • Hauptscheinwerfer mit Fernlicht/
 Abblendlicht
 • Instrumentenbeleuchtung
 • Rücklicht
 • Rückleuchten
 • Standlicht
Kontrolleuchten:
 • Beleuchtung
 • Blinkanlage
 • Differentialsperre in der
 Längsachse/ 6 Rad Antrieb
 • Differentialsperre in der:
 Tandemachse
 Vorderachse
 • Fernlicht
 • Gelände/Schnellgang
 • Kaltstartanlage

Warnleuchten für:

- Bremsdruck
- Bremsflüssigkeitstand
- Feststellbremse
- Getriebe/ Verteilergetriebe,
Funktionsfehler
- Kühlflüssigkeitstand
- Ladestrom
- Motorabhängige Lenkpumpe
- Fahrabhängige Lenkpumpe
- Luftfilteranlage des Motors
- Mulde in Auskipstellung
- Temperatur des Motors
- Öldruck des Motors

Zentrale Warnanlage:

- Bremsdruck
- Bremsflüssigkeitstand
- Getriebe/ Verteilergetriebe,
Funktionsfehler
- Ladestrom
- Lenkfunktion
- Luftfilteranlage des Motors
- Temperatur des Motors
- Überdrehung des Motors
- Öldruck des Motors

Kraftübertragung

Drehmomentwandler
 Automatische Lock-up Kupplung
 Automatische Schaltung
 Hydraulische Retarder
 Verteilergetriebe mit Gelände-und
 Schnellgang
 Differentialsperre in der
 Längsachse
 Differentialsperre in der
 Vorderachse
 Differentialsperre, vordere
 Tandemachse
 Differentialsperre, hintere
 Tandemachse

Bremsen

Vollhydraulisch betätigten
 Scheibenbremsen

Mulde

Mulde mit Kanälen für die
 Muldenheizung

Bereifung

26,5R25

SONDERAUSRÜSTUNG

Service und Wartung

Werkzeugkasten
 Werkzeugsatz mit Reifenfüllaus-
 rüstung
 Zentralschmierung

Motor

Abgasbremse
 Kühlmittelfilter
 Ölbad-Luftfilteranlage

Elektrische Anlage

Arbeitsbeleuchtung, Dachmontage
 Rotierende Warnleuchte mit
 klappbarem Halter

Fahrerkabine

Contronic
 Klimaanlage
 Luftgefederter Fahrersitz mit
 Heizung
 Radio
 Radio-Einbausatz
 Rückspiegel mit elektrischer
 Heizung

Schutz

Schutzdach, FOPS

Äußere Ausrüstung

Spritzschutz, hinten, vor Tandem

Mulde

Ladeschutz, vorne
 Muldenheizung
 Obere Verlängerung, 200 mm
 Seilbetätigte obere Heckklappe
 Verschleißblech, Einzellieferung

Sonstiges

Bio Hydraulik Öl
 Bremsschutz

Änderungen der Ausführung und Daten ohne besondere Benachrichtigung bleiben vorbehalten. Die Abbildungen stellen nicht immer die serienmäßige Ausführung der Maschine dar.

VOLVO

Volvo Construction
 Equipment