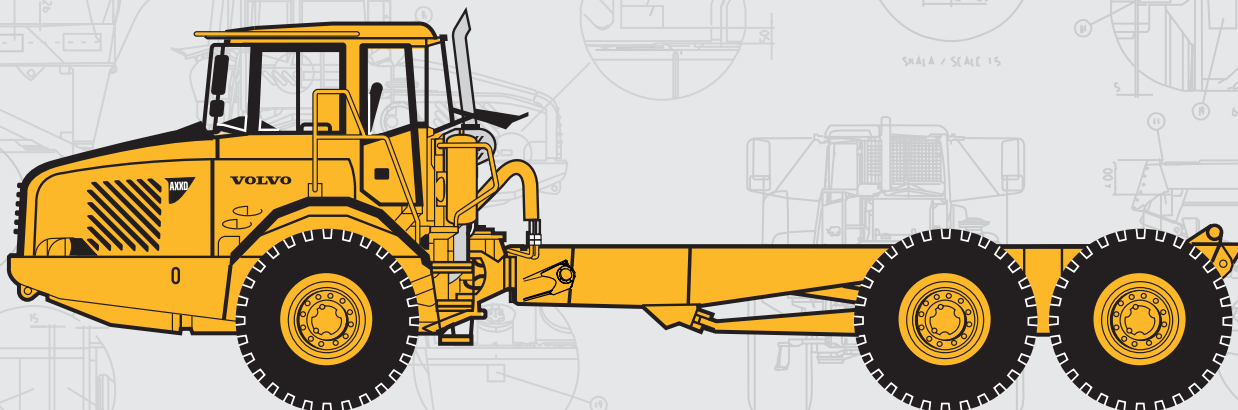


TOMBEREAU ARTICULÉ VOLVO

A25D/A30D

TERRAIN CHASSIS



- **Puissance :**
A25D 13001-
SAE J1995, Brute 224 kW (305 ch)
SAE J1349, Nette 223 kW (303 ch)
A30D 12001-
SAE J1995, Brute 252 kW (343 ch)
SAE J1349, Nette 251 kW (341 ch)
- **Charge utile :**
A25D : 28,0 t
A30D : 32,0 t
- **Cabine de conception Volvo** pour une bonne visibilité, l'ergonomie et le confort.
- **Temps de maintenance réduit** sans points de graissage quotidiens ni hebdomadaires.
- **Système de communication électronique** avec l'opérateur
- **Performances élevées – faibles émissions** avec un moteur turbo-diesel Volvo à injection électronique avec refroidisseur d'air de suralimentation Intercooler.
- **Boîte de vitesses entièrement automatique**, de type train planétaire, à commande.
- **Ralentisseur hydraulique** intégré dans la transmission.
- **Boîte de transfert simple étage.**
- **Blocages de différentiel 100%.** Un longitudinal (inter-ponts) et trois transversaux (inter-roues).
- **Pont avant monté sur bras triangulé.**
- **Tandem tout terrain Volvo**, ponts à suspension indépendante et grande garde au sol.
- **Frein de chargement et de déversement.**

VOLVO

Le A25D TC - A30D TC dans le détail

Entretien

Le système de surveillance informatisé vérifie tous les niveaux de liquides, minimisant ainsi les contrôles quotidiens et hebdomadaires. La prochaine visite d'entretien et l'état des systèmes vitaux sont affichés sur un écran au tableau de bord.

Accessibilité : Il suffit de rabattre la calandre frontale avec échelle d'accès pour atteindre les filtres situés à l'avant du moteur. La grande ouverture du capot, à 90°, permet d'accéder à l'ensemble du moteur. Flexibles de vidange rapprochés.

Contenances

Carter de vilebrequin	40 l
Réservoir de carburant	400 l
Système de refroidissement	115 l
Transmission, total	41 l
Boîte de transfert	8,5 l
Pont AV et pont arrière de tandems	33 l
Pont avant de tandems	34 l
Réservoir hydraulique	175 l

Moteur

Turbodiesel Volvo à faibles émissions, 4 temps, 6 cylindres en ligne, injection directe électronique avec intercooler, chemises de cylindre humides et remplaçables.

Ventilateur : Ventilateur de refroidissement à commande hydrostatique, à vitesse variable, régulé par thermostat et ne consommant de l'énergie qu'en cas de nécessité.

Frein moteur : Frein sur échappement.

A25D

Marque, modèle	Volvo D9AAAE2*
Marque, modèle	Volvo D9AABE2**
Puissance maxi	35 r/s (2 100 tr/min)
SAE J1995 Brute	224 kW (305 ch)
Puissance au volant moteur ...	35 r/s (2 100 tr/min) à
SAE J1349 Nette, DIN 6271 ***	223 kW (303 ch)
Couple maxi	20 r/s (1 200 tr/min) à
SAE J1995 Brute	1 700 Nm
SAE J1349 Nette, DIN 6271 ***	1 689 Nm
Cylindrée totale	9,4 l

A pleine vitesse, la puissance au volant moteur est de 210 kW (285 ch) et le couple maxi de 1 589 Nm, ce qui correspond à la norme DIN 70020.

A30D

Marque, modèle	Volvo D9AAAE2*
Marque, modèle	Volvo D9AADE2**
Puissance maxi	31,7 r/s (1 900 tr/min)
SAE J1995 Brute	252 kW (343 ch)
Puissance au volant moteur	31,7 r/s (1 900 tr/min) à
SAE J1349 Nette, DIN 6271 ***	251 kW (341 ch)
Couple maxi	20 r/s (1 200 tr/min) à
SAE J1995 Brute	1 700 Nm
SAE J1349 Nette, DIN 6271 ***	1 689 Nm
Cylindrée totale	9,4 l

A pleine vitesse, la puissance au volant moteur est de 238 kW (324 ch) et le couple maxi de 1 589 Nm, ce qui correspond à la norme DIN 70020.

*) Conforme aux normes européennes (UE) phase 2.
 **) Conforme aux normes EU (EPA) phase 2, californiennes (CARB) phase 2 et européennes (UE) phase 2.
 ***) Avec ventilateur à vitesse normale.

Système électrique

Tous les câbles, les prises et les broches sont identifiés. Les câbles sont regroupés dans un conduit en plastique fixé au châssis principal. Phares halogènes. Précâblage en option. Connecteurs conformes à la classe d'étanchéité IP67 suivant les besoins.

Tension	24 V
Capacité de batterie	2x170 Ah
Alternateur	2,24 kW (80 A)
Démarrreur	7 kW (9,4 ch)

Chaine cinématique

Des composants Volvo spécialement conçus pour les tombereaux.

Convertisseur de couple : Type mono-étagé avec stator à roue libre et embrayage direct automatique "lock-up" sur tous les rapports.

Boîte de vitesses : Boîte entièrement automatique de type train planétaire avec six rapports de marche AV et deux de marche AR, et ralentisseur hydraulique intégré à vitesse variable.

Boîte de transfert : Conception Volvo, à mono-étagé.

Ponts : Conception Volvo avec arbres de roues entièrement suspendus avec moyeux réducteur de type train planétaire.

Blocages de différentiel : Un blocage de différentiel longitudinal (inter-ponts) et trois blocages de différentiel transversaux (inter-roues), tous verrouillables à 100%. Crabotage/décrabotage possibles en marche.

Configuration : 6x4 ou 6x6 en roulant par l'opérateur.

	A25D	A30D
Convertisseur de couple... 2,37 :1	2,37 :1	2,37 :1
Transmission, Volvo	PT 1562	PT 1562
Boîte transfert	IL 1	IL 1
Ponts, Volvo	AH 56	AH 64
Vitesse :		
Marche AV		
1	8 km/h	12 km/h
2	12 km/h	12 km/h
3	22 km/h	22 km/h
4	31 km/h	31 km/h
5	40 km/h	40 km/h
6	53 km/h	53 km/h
Marche AR		
1	8 km/h	13 km/h
2	13 km/h	13 km/h

Système de freinage

Système à deux circuits à commande hydropneumatique. Conforme aux normes ISO3450 et SAE J1473 compte tenu du poids total en charge.

Freins de service : Freins à disque de type sec sur toutes les roues.

Répartition des circuits : Un pour le pont avant et un pour les tandems.

Frein de stationnement : Frein à disque sur l'arbre de transmission, calculé pour immobiliser la machine en charge sur une pente jusqu'à 18%. Lorsque le frein de stationnement est serré, le blocage de différentiel longitudinal est craboté.

Compresseur : Entraîné par engrenages à partir du moteur.

Ralentisseur : Hydraulique, variable en continu et intégré à la transmission. Pour la puissance totale de freinage, ralentisseur de boîte de vitesses et frein sur échappement, voir le graphique.

Système de direction

Direction articulée hydromécanique avec compensation automatique pour un maximum de sécurité à grande vitesse. Action rapide, direction sans effort avec 3,4 tours de volant entre butées pour une bonne maniabilité à faible vitesse.

Vérins : Deux vérins de direction à double effet.

Direction de secours : Conforme à la norme ISO 5010 compt tenu du poids total en charge.

Angle de braquage : ±45°

Suspension

Système de suspension unique Volvo, à trois points et sans entretien. Les ponts sont montés sur bras triangulés pour un déplacement indépendant, nécessaire en tout terrain.

Pont AV : Un ressort creux en caoutchouc de chaque côté. Un tirant transversal permet la stabilité. Deux absorbeurs de chocs sur chaque côté.

Tandems : Tandems tout-terrain Volvo de conception unique, permettant à chaque pont d'osciller indépendamment. Le grand débattement des ponts permet de maintenir la benne horizontale pour éviter les pertes de contenu.

Cabine

Cabine Volvo, spécialement conçue pour une grande visibilité, l'ergonomie et le confort. Large ouverture de porte et emmarchement ergonomique. Des coussinets en caoutchouc amortissent les vibrations. Volant télescopique pouvant être incliné. Tablette supérieure pour la radio et le rangement. Système de communication informatique embarqué. Compartiments de rangement.

Normes : Structure ROPS/FOPS testée et approuvée conformément aux normes (ISO3471, SAE J1040)/(ISO3449, SAE J231).

Chauffage et dégivrage : Air frais filtré, ventilateur à quatre vitesses et cabine pressurisée pour obtenir un environnement de travail propre. Sorties d'air à différents niveaux et dégivrage séparé pour chaque fenêtre.

Siège de conducteur : Siège de conducteur réglable avec garniture ignifuge. Ceinture de sécurité à enrouleur. Niveau sonore à l'intérieur, ISO 6396 74 dB (A)

Système Hydraulique

Pompes à pistons à débit variable et détection de charge qui consomment de l'énergie seulement en cas de nécessité.

Pompes : Quatre pompes entraînées par le moteur, à débit variable et détection de charge, montées sur la prise de force du volant moteur. Pompe à pistons entraînée par les roues et montée sur la boîte de transfert pour la direction de secours.

Filtre : Un filtre en fibre de verre avec noyau magnétique.

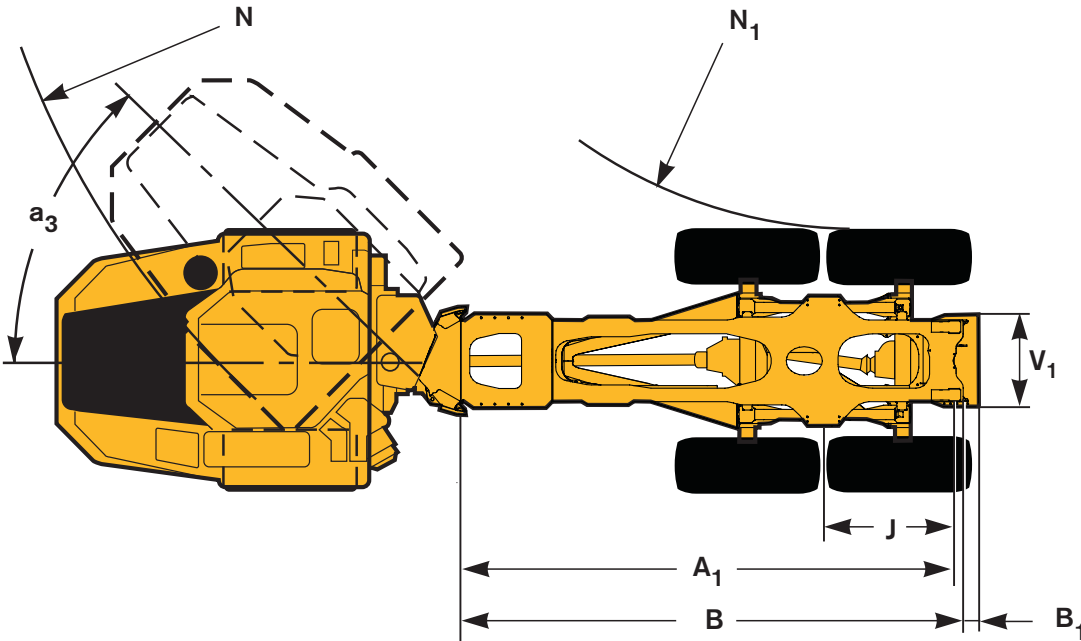
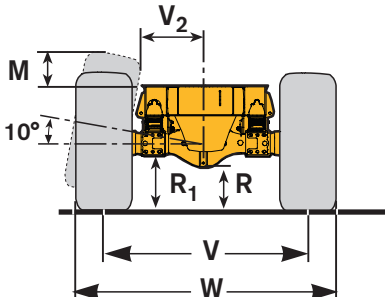
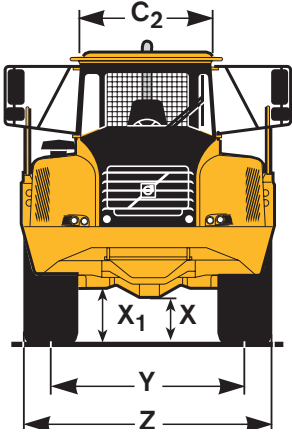
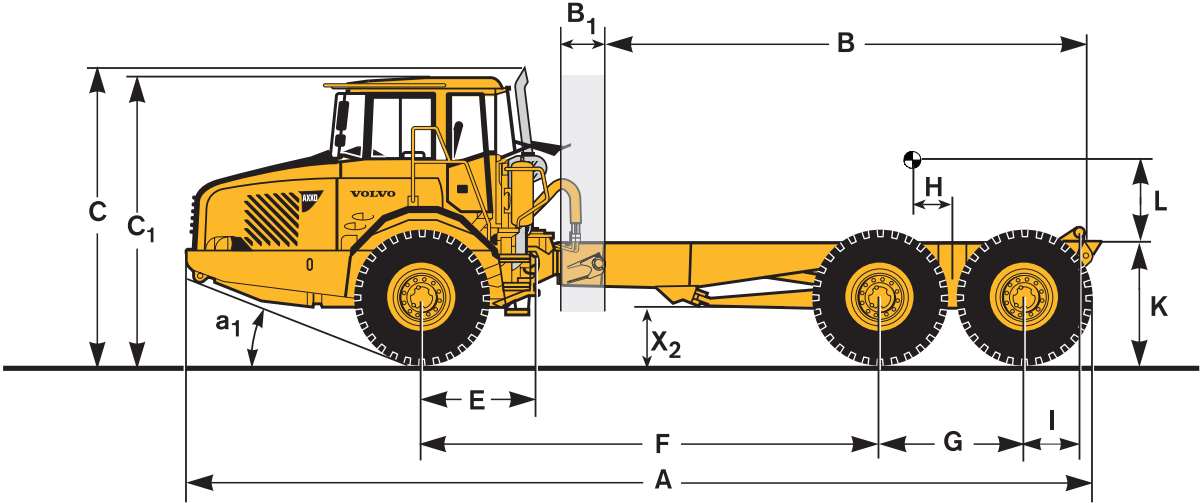
Débit par pompe :

Entraînée par le moteur	140 l/min
Entraînée par les roues	142 l/min
à un régime de	52,5 r/s (3 150 tr/min)
Pression de service	25 MPa

Poids						Pression au sol	
Le poids à vide en ordre de marche inclut tous les fluides et le conducteur.						Pour un enfoncement de 15% du rayon à vide et en fonction des poids spécifiés.	
	A25D TC42	A25D TC50	A25D TC52	A25D TC54	A25D TC59		A25D
Pneus	23.5R25 650/65R25	23.5R25 650/65R25	23.5R25 650/65R25	23.5R25 650/65R25	23.5R25 650/65R25	Pneus	23.5R25 650/65 R25
Poids en ordre de marche à vide						À vide	
AV	11 800 kg	11 980 kg	12 020 kg	12 070 kg	12 170 kg	AV	123 kPa
AR	5 540 kg	5 660 kg	5 690 kg	5 720 kg	5 800 kg	AR	48 kPa
Total	17 340 kg	17 640 kg	17 710 kg	17 790 kg	17 970 kg	En charge	
Charge utile, superstructure comprise	28 220 kg	27 920 kg	27 850 kg	27 770 kg	27 590 kg	AV	144 kPa
Poids total						AR	
AV	14 140 kg	14 140 kg	14 140 kg	14 140 kg	14 140 kg		159 kPa
AR	31 420 kg	31 420 kg	31 420 kg	31 420 kg	31 420 kg		
Total	45 560 kg	45 560 kg	45 560 kg	45 560 kg	45 560 kg		

Poids						Pression au sol	
Le poids à vide en ordre de marche inclut tous les fluides et le conducteur.						Pour un enfoncement de 15% du rayon à vide et en fonction des poids spécifiés.	
	A30D TC42	A30D TC50	A30D TC52	A30D TC54	A30D TC59		A30D TC
Pneus	750/65R25	750/65R25	750/65R25	750/65R25	750/65R25	Pneus	750/65R25
Poids en ordre de marche à vide						À vide	
AV	12 020 kg	122 000 kg	12 240 kg	12 290 kg	12 390 kg	AV	101 kPa
AR	5 980 kg	6 100 kg	6 130 kg	6 1 600 kg	6 240 kg	AR	43 kPa
Total	18 000 kg	18 300 kg	18 370 kg	18 450 kg	18 630 kg	En charge	
Charge utile, superstructure comprise	33 060 kg	32 760 kg	32 690 kg	32 610 kg	32 430 kg	AV	121 kPa
Poids total						AR	
AV	14 990 kg	14 990 kg	14 990 kg	14 990 kg	14 990 kg		146 kPa
AR	36 070 kg	36 070 kg	36 070 kg	36 070 kg	36 070 kg		
Total	51 060 kg	51 060 kg	51 060 kg	51 060 kg	51 060 kg		
Optional 23.5R25 tires, reduces weight /axle with 220 kg and increases payload with 660 kg.							

Dimensions A25D TC - A30D TC



Pos	A25D Machine A25D TC hors-charge avec 23.5R25					A25D Machine A25D TC hors-charge avec 650/65R25				
	TC42	TC50	TC52	TC54	TC59	TC42	TC50	TC52	TC54	TC59
A	9 410	10 210	10 410	10 610	11 110	9 356	10 156	10 356	10 556	11 056
A ₁	4 420	5 220	5 420	5 620	6 120	4 420	5 220	5 420	5 620	6 120
B	4 520	5 320	5 520	5 720	6 220	4 520	5 320	5 520	5 720	6 220
B ₁	170	170	170	170	170	170	170	170	170	170
B ₂	500	500	500	500	500	500	500	500	500	500
C	3 428	3 428	3 428	3 428	3 428	3 381	3 381	3 381	3 381	3 381
C ₁	3 318	3 318	3 318	3 318	3 318	3 271	3 271	3 271	3 271	3 271
C ₂	1 768	1 768	1 768	1 768	1 768	1 768	1 768	1 768	1 768	1 768
D	2 764	2 764	2 764	2 764	2 764	2 764	2 764	2 764	2 764	2 764
E	1 210	1 210	1 210	1 210	1 210	1 210	1 210	1 210	1 210	1 210
F	4 175	4 975	5 175	5 375	5 875	4 175	4 975	5 175	5 375	5 875
G	1 670	1 670	1 670	1 670	1 670	1 670	1 670	1 670	1 670	1 670
H	410	450	455	465	475	410	450	455	465	475
I	835	835	835	835	835	835	835	835	835	835
J	1 444	1 444	1 444	1 444	1 444	1 444	1 444	1 444	1 444	1 444
K	1 400	1 400	1 400	1 400	1 400	1 353	1 353	1 353	1 353	1 353
L	940	940	940	940	940	940	940	940	940	940
M	365	365	365	365	365	315	315	315	315	315
N	7 980	9 110	9 390	9 670	10 360	7 995	9 125	9 405	9 685	10 375
N ₁	4 070	4 870	5 070	5 270	5 770	4 055	4 855	5 055	5 255	5 755
V	2 258	2 258	2 258	2 258	2 258	2 258	2 258	2 258	2 258	2 258
V ₁	974	974	974	974	974	974	974	974	974	974
V ₂	720	720	720	720	720	705	705	705	705	705
W	2 859	2 859	2 859	2 859	2 859	2 888	2 888	2 888	2 888	2 888
X ₂	659	659	659	659	659	705	705	705	705	705
a ₁	23.5°	23.5°	23.5°	23.5°	23.5°	23.5°	23.5°	23.5°	23.5°	23.5°
a ₃	45°	45°	45°	45°	45°	45°	45°	45°	45°	45°

Pos	A30D TC Machine A30D TC hors-charge avec 750/65R25					A30D Machine A30D TC hors-charge avec 23.5R25				
	TC42	TC50	TC52	TC54	TC59	TC42	TC50	TC52	TC54	TC59
A	9 410	10 210	10 410	10 610	11 110	9 410	10 210	10 410	10 610	11 110
A ₁	4 420	5 220	5 420	5 620	6 120	4 420	5 220	5 420	5 620	6 120
B	4 520	5 320	5 520	5 720	6 220	4 520	5 320	5 520	5 720	6 220
B ₁	170	170	170	170	170	170	170	170	170	170
B ₂	500	500	500	500	500	500	500	500	500	500
C	3 428	3 428	3 428	3 428	3 428	3 428	3 428	3 428	3 428	3 428
C ₁	3 318	3 318	3 318	3 318	3 318	3 318	3 318	3 318	3 318	3 318
C ₂	1 768	1 768	1 768	1 768	1 768	1 768	1 768	1 768	1 768	1 768
D	2 764	2 764	2 764	2 764	2 764	2 764	2 764	2 764	2 764	2 764
E	1 210	1 210	1 210	1 210	1 210	1 210	1 210	1 210	1 210	1 210
F	4 175	4 975	5 175	5 375	5 875	4 175	4 975	5 175	5 375	5 875
G	1 670	1 670	1 670	1 670	1 670	1 670	1 670	1 670	1 670	1 670
H	410	450	455	465	475	410	450	455	465	475
I	835	835	835	835	835	835	835	835	835	835
J	1 444	1 444	1 444	1 444	1 444	1 444	1 444	1 444	1 444	1 444
K	1 400	1 400	1 400	1 400	1 400	1 400	1 400	1 400	1 400	1 400
L	1 005	1 005	1 005	1 005	1 005	1 005	1 005	1 005	1 005	1 005
M	380	380	380	380	380	365	365	365	365	365
N	8 021	9 151	9 431	9 711	10 401	7 980	9 110	9 390	9 670	10 360
N ₁	4 029	4 829	5 029	5 229	5 729	4 070	4 870	5 070	5 270	5 770
V	2 216	2 216	2 216	2 216	2 216	2 258	2 258	2 258	2 258	2 258
V ₁	974	974	974	974	974	974	974	974	974	974
V ₂	615	615	615	615	615	720	720	720	720	720
W	2 941	2 941	2 941	2 941	2 941	2 859	2 859	2 859	2 859	2 859
X ₂	659	659	659	659	659	659	659	659	659	659
a ₁	23.5°	23.5°	23.5°	23.5°	23.5°	23.5°	23.5°	23.5°	23.5°	23.5°
a ₃	45°	45°	45°	45°	45°	45°	45°	45°	45°	45°

EQUIPEMENTS STANDARD

Sécurité

Cabine ROPS/FOPS
Passerelle de service pour faciliter l'entretien
Revêtement antidérapant sur les garde-boue et le capot moteur
Verrouillage, benne basculée
Mains courantes sur les garde-boue
Feux de détresse
Avertisseur sonore
Grille de protection, lunette AR
Direction de secours
Ceinture de sécurité à enrouleur, largeur 75 mm
Verrouillage d'articulation de châssis
Essuie-glace avec intermittence
Lave-glace

Confort

Volant télescopique à inclinaison réglable
Cendrier
Chauffage de cabine avec air frais filtré et dégivrage
Porte-gobelet /étagère de rangement
Allume-cigare
Tablette supérieure pour la radio
Espace pour coffre isotherme
Casier de rangement
Pare-soleil, pare-brise
Vitres teintées

Moteur

Injection directe à commande électronique
Suralimentation turbo, intercooler
Filtres à huile rapprochés pour faciliter l'accès
Bouchon de vidange d'huile rapproché
Préchauffage pour faciliter les démarrages à froid

Système électrique

Alternateur, 55 A
Coupe-batteries
Prises électriques 24 V dans la cabine
Eclairage :

- Feux de route/feux de croisement
- Feux de stationnement
- Indicateurs de direction
- Feux AR
- Feux de recul
- Feux stop
- Eclairage cabine
- Eclairage instruments

Interface de communication conducteur

Instruments de contrôle :

- Pression freinage
- Niveau carburant
- Tachymètre
- Compte-tours
- Température huile transmission

Témoins d'alarme groupés pour une lecture plus facile

Alarme centralisée 3 niveaux pour l'ensemble des fonctions vitales

Système de communication avec le conducteur :

- Contrôles automatiques avant démarrage
- Horloge
- Compteur horaire
- Réglages machine
- Menu cycle de travail
- Diagnostic pour la recherche de pannes

Chaîne cinématique

Transmission automatique à commande électronique
Convertisseur de couple avec embrayage direct automatique "lock-up"
Boîte de transfert, mono-étagée
Ralentisseur hydraulique variable intégré à la boîte de vitesses
Configuration de traction 6x4 ou 6x6
Blocage de différentiel longitudinal à 100%
Blocage de différentiel transversal à 100% sur tous les ponts

Freins

Freins à disques hydro-pneumatiques
Deux circuits de freinage
Frein de stationnement sur l'arbre de transmission

Pneus

A25D : 23,5R25
A30D : 750/65R25

Autres

Déshydrateur d'air

(*Équipement Standard Spécial)

EQUIPEMENTS OPTIONNELS

Sécurité

Extincteur et trousse de premiers secours
Frein oscillant de l'articulation **

Entretien et maintenance

Jeu d'outils avec équipement de gonflage
Ouverture électrique, capot moteur

Moteur

Filtre à air supplémentaire à bain d'huile
Filtre à air supplémentaire moteur
Arrêt moteur d'urgence externe
Arrêt moteur temporisé
Préchauffage du liquide de refroidissement moteur, 120 V ou 240 V
Chauffe-moteur et chauffe-cabine, diesel **
Chauffe-filtre à carburant électrique 24 V**
Système de remplissage rapide de carburant **

Système électrique

Eclairage travail AV, sur cabine
Eclairage travail AR, sur garde-boue
Eclairage travail (feux longue-portée) **
Gyrophare, escamotable
Gyrophare supplémentaire
Gyrophare à l'extrémité arrière **
Avertisseur sonore de marche AR
Système de vision vers l'arrière
Système antivol (empêchant le démarrage du moteur)
Phares pour circulation à gauche
Alternateur grande puissance, 80 A
Chargeur de batterie **
Connexion démarrage de secours, NATO **
Feux arrière et de recul sur le toit de la cabine **
Feux de recul supplémentaire **
Chauffe-cabine électrique **

Cabine

Siège conducteur à suspension pneumatique et chauffage électrique
Siège du conducteur pivotant à 180° **
Couvre-siège **
Accoudoirs préparés pour leviers de commande *
Siège instructeur avec ceinture de sécurité
Rétroviseurs à chauffage électrique
Climatisation
Kit d'installation radio
Radio
Ensemble câble pour réchauffeur de cabine (120 V ou 240 V)
Film pare-soleil
Système de direction à manche pour déplacement en marche arrière **
Volant pour déplacement en marche arrière **
Pédale de gaz pour déplacement en marche arrière **
Pédale de frein pour déplacement en marche arrière **
Rétroviseurs pour déplacement en marche arrière **
Tuyau d'échappement déplacé pour déplacement en marche arrière **
Essuie-glace et lave-glace pour vitre arrière **
Protection anti-vandalisme pour les fenêtres de la cabine **
Rétroviseur, grossissant **
Toit de cabine abaissé**
Barres de toit **

Extérieur

Bavettes garde-boue devant le tandem **
Bavettes garde-boue derrière le tandem **
Bavettes garde-boue au-dessus/derrière le tandem **
Extension du cadre, extrémité arrière, 170 mm **
Plaques de protection latérales pour montant A
Distance de pont de tandem allongée, 50 mm **
Pare-chocs avant supplémentaire (caoutchouc)

Système hydraulique

Système d'amplification, 28 MPa **
Système d'amplification, 35 MPa **
Réservoir hydraulique supplémentaire, 300 l **

Accessoires

Benne standard (densité de matériaux : 1,6 t/m³)
Benne avec orifice de visibilité dans la paroi de bout (direction Twin) **
Benne Light Material (0,9 t/m³) **
Plateforme de conteneur sans fonction de basculement (20 pieds ISO) **
Plateforme de conteneur avec fonction de basculement (20 pieds ISO) **
Plateforme de chargement plate avec fonction de basculement **
Infrastructure de châssis avec fonction de basculement pour divers accessoires en combinaison avec l'extension de châssis TC50 **
Benne et remorque Timber Hauler **
Réservoir à eau **
Cinquième roue **
Système Hook Lift **

Pneus

A25D : 650/65R25
A30D : 23,5R25

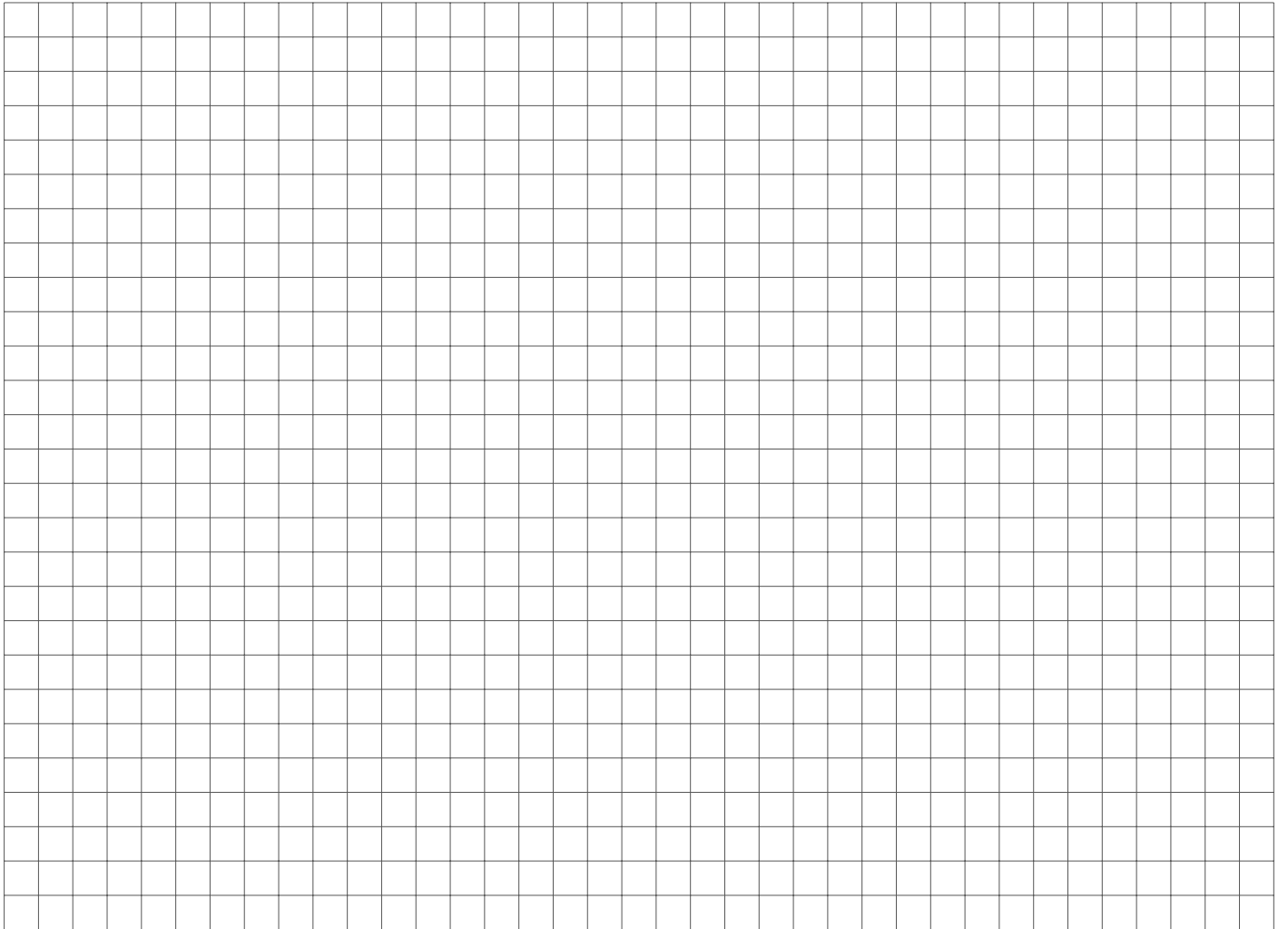
Divers

Huile hydraulique synthétique (biodégradable)
Kit huile pour climats arctiques
Coffre à outils
Limitation d'angle de basculement (hydraulique) **
Modification de chaîne antidérapante, unité avant **
Chaîne antidérapante, crochets de stockage **
Crochet d'attelage

Châssis arrière

Extension TC50 **
Extension TC52 **
Extension TC54 **
Extension TC59 **

(** Équipement Optionnel Spécial)



Nos produits étant continuellement développés et améliorés, nous nous réservons le droit de modifier caractéristiques et conceptions sans préavis. A noter par ailleurs que les illustrations ne représentent pas toujours la version standard de la machine.

VOLVO

Construction Equipment

Ref. No 31 3 669 4161 French
Sweden 2003-11 ART
Volvo Växjö