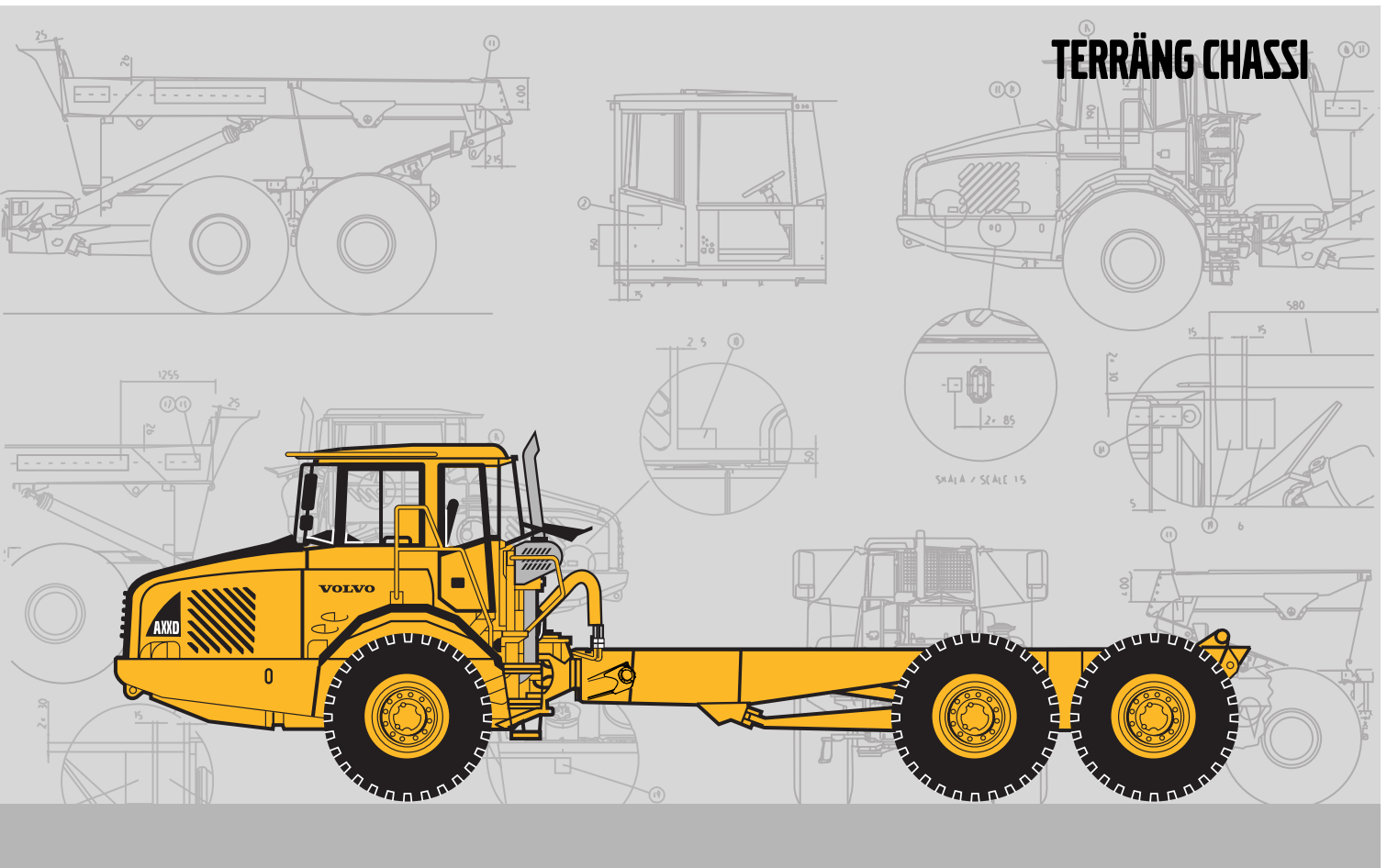


VOLVO RAMSTYRD DUMPER

A25D/A30D



• **Motoreffekt:**

A25D:

SAE J1995, Brutto 228 kW (310 hk)

SAE J1349, Netto 227 kW (309 hk)

A30D:

SAE J1995, Brutto 242 kW (329 hk)

SAE J1349, Netto 241 kW (328 hk)

• **Lastkapacitet:**

A25D: 28,0 t

A30D: 32,0 t

• **Volvohytt**, konstruerad för bästa runt-om-sikt, ergonomi och komfort.

• **Mindre underhåll**, ingen daglig eller veckovis smörjning.

• **Elektroniskt förarkommunikationssystem**

• **Volvo högeffektiva lågemissionsdiesel**. Elektroniskt styrd direktinsprutning, turboladdad med Intercooler.

• **Helautomatisk planetväxellåda**, elektroniskt styrd.

• **Hydraulisk transmissionsretarder** som standard.

• **Fördelningsväxellåda** med långsgående differentialspärr.

• **Differentialspärrar med 100% låsning**. En långsgående och tre tvärgående differentialspärrar.

• **Framaxel med 3-punktupp-hängning**.

• **Volvo terrängboggi**, individuellt pendlande axlar och stor frigångshöjd.

• **Volvo Last & Tipp Broms**.

VOLVO

Tekniska data för A25D - A30D TC

Service

Det elektroniska informationssystemet övervakar alla vätskenivåer, vilket minskar tiden för daglig och veckovis tillsyn. Tid till nästa service och tillstånd hos vitala fordonssystem visas för föraren på instrumentpanelen.

Service tillgänglighet: Nedfällbar grill med integrerad stege och en motorhuv med en öppningsvinkel på 90° gör hela motorrummet med filter och avtappningspunkter lättåtkomliga för service. En utsvängbar kylare förenklar rengöring.

Volym

Oljevolym, motor	38 l
Bränsletank	400 l
Kylsystem	71 l
Transmission, totalt	41 l
Fördelningsväxellåda	8,5 l
Oljevolym, framaxel/bakre boggi	33 l
Oljevolym, främre boggi	34 l
Hydraulsystem	175 l

Motor

Volvo, rak 6-cylindrig, elektroniskt styrd direktinsprutning, turboladdad 4-takts lågemissionsdiesel med Intercooler och våta utbytbara cylinderfoder.

Kylfläktar: Hydrostatiskt drivna termostatstyrda fläktar som inte förbrukar onödig effekt.

Motorbroms: Avgasbroms.

A25D

Fabrikat, modell	Volvo D10BACE2*
Fabrikat, modell	Volvo D10BADE2**
Max effekt vid	33,3 r/s (2 000 r/min)
SAE J1995 Brutto	228 kW (310 hk)
Svänghjulseffekt vid	33,3 r/s (2 000 r/min)
SAE J1349 Net, DIN 6271***	227 kW (309 hk)
Max vridmoment vid	22,5 r/s (1 350 r/min)
SAE J1995 Brutto	1 375 Nm
SAE J1349 Netto, DIN 6271***	1 365 Nm
Cylindervolym, totalt	9,6 l

Med fläkten på maxvarv, utvecklas 214 kW (291 hk) och 1 276 Nm, vilket överensstämmer med DIN 70020.

A30D

Fabrikat, modell	Volvo D10BAAE2*
Fabrikat, modell	Volvo D10BABE2**
Max effekt vid	33,3 r/s (2 000 r/min)
SAE J1995 Brutto	242 kW (329 hk)
Svänghjulseffekt vid	33,3 r/s (2 000 r/min)
SAE J1349 Net, DIN 6271***	241 kW (328 hk)
Max vridmoment vid	22,5 r/s (1 350 r/min)
SAE J1995 Brutto	1 420 Nm
SAE J1349 Netto, DIN 6271***	1 410 Nm
Cylindervolym, totalt	9,6 l

Med fläkten på maxvarv, utvecklas 228 kW (310 hk) och 1 321 Nm, vilket överensstämmer med DIN 70020.

*) Uppfyller US (EPA) steg 2, Kalifornien (CARB) steg 2 och Europa (EU) steg 2 avgasemissionskrav.

**) Uppfyller Europa (EU) steg 2 avgasemissionskrav.

***) med fläkten på normalvarv.

Elsystem

Alla ledningar, kopplingsstycken och stift är märkta. Ledningarna är kapslade i plaströr och infästa i ramarna. Halogen strålkastare och lysdioder i bakljus. Fördragna ledningar för extrautrustningar. Kopplingsstycken uppfyller kapslingsklass IP67 för vattentätighet där så behövs.

Spänning	24 V
Batterikapacitet	2x170 Ah
Generatoreffekt	1,54 kW (55 A)
Startmotoreffekt	6,6 kW (9 hk)

Drivlina

Volvokomponenter, speciellt utvecklade för dumprar.

Momentomvandlare: Enstegstyp med frihjulstator och automatisk direktkoppling (lock-up) på alla växlar.

Transmission: Elektroniskt styrd helautomatiskt planetväxellåda med 6 växlar framåt och 2 bakåt. Hydraulisk transmissionsretarder som standard.

Fördelningsväxellåda: Volvo, enstegsutförande.

Axlar: Volvo. Drivaxlarna är helt avlastade och har navreduktioner av planetväxeltyp.

Differentialspärrar: En långsgående och tre tvärgående med 100% låsning, inkopplingsbara vid drift.

Drivkombinater: 6x4 eller 6x6, valbart vid drift.

	A25D	A30D
Momentomvandlare	2,37:1	2,37:1
Transmission, Volvo	PT 1560	PT 1560
Dropbox	IL 1	IL 1
Axlar, Volvo	AH 56	AH 64

Hastighet:

Framåt	
1	8 km/h
2	12 km/h
3	22 km/h
4	31 km/h
5	40 km/h
6	53 km/h
Bakåt	
1	8 km/h
2	13 km/h

Bromssystem

Tvåkrets tryckluft hydraulisk färdbröms med skivbromsar på alla axlar. Uppfyller ISO 3450 och SAE J1473 vid maskinens totalvikt.

Färdbröms: Skivbromsar på alla hjul. Kretsindelning: En krets för framaxeln och en för boggierna.

Parkeringsbroms: Fjäderansatt, tryckluftmanövrerad skivbroms på kardanaxeln, dimensionerad för att hålla lastat fordon i lutningar upp till 18%. När parkeringsbromsen är aktiverad är långsgående differentialsen låst.

Kompressor: Kugghjuldriven av motortransmissionen.

Retarder: Hydraulisk, integrerad i transmissionen. Steglöst reglerbar med separat pedal.

Bromskraft inkl. retarder, och avgasbroms, se diagram.

Styrsystem

Hydromekanisk självkompenserande ramstyrning för säker och precis styrning vid snabba transporter. Lätt och snabb i styrningen med endast 3,4 rattvarv mellan fulla styrutslag för manövrering i låga farter.

Cylindrar: Två dubbelverkande styrcylindrar.

Reservstyrning: Standard. Uppfyller ISO 5010 vid maskinens totalvikt.

Styrinkel: ±45°

Hjulupphängning

Volvo's unika underhållsfria 3-punktsupphängning. Axlarnas upphängning i tre punkter gör det möjligt att med bibehållen förarkomfort hålla höga snitthastigheter även i svår terräng.

Framaxel: En gummfjäder på varje sida. Krängningshämmare. Två stötdämpare på varje sida.

Boggi: Volvo's unika terrängboggi gör det möjligt för hjulparen att röra sig oberoende av varandra. Den långa fjädringsvägen gör att bakramen bibehåller sitt horisontella läge.

Hytt

Volvo hytt, konstruerad för bästa runtomskikt, ergonomi och komfort. Bred tröskellös dörröppning med ergonomiskt insteg. Monterad på gummelement. Ställbar ratt i höjd och längsled. Takkonsol för radio och förvaring. Förarkommunikationssystem integrerat i instrumentpanelen. Förvaringsutrymmen.

Standard: Provad och godkänd enligt ROPS/FOPS standard (ISO 3471, SAE J1040) / (ISO 3449, SAE J231).

Värme och friskluft: Filterrad intagsluft och fläkt med fyra hastigheter. Övertryck i hytten håller förarens arbetsmiljö ren. Luftutsläpp i tre nivåer och separata defrostventiler för alla vindrutor.

Förarstol: Justerbar förarstol med flamsäker klädsel. Rullbälte över höften.

Ljudnivå i hytt enligt ISO 6396 74 dB (A)

Hydraulsystem

Lastkännande variabela kolvpumpar som endast förbrukar effekt vid behov.

Pumpar: Fyra motorberoende variabela kolvpumpar monterade på svänghjulkraftuttag. En markberoende variabel kolvpump för reservstyrning monterad på fördelningsväxellådan.

Filter: Oljefiltrering genom glasfiberfilter med magnetkärna.

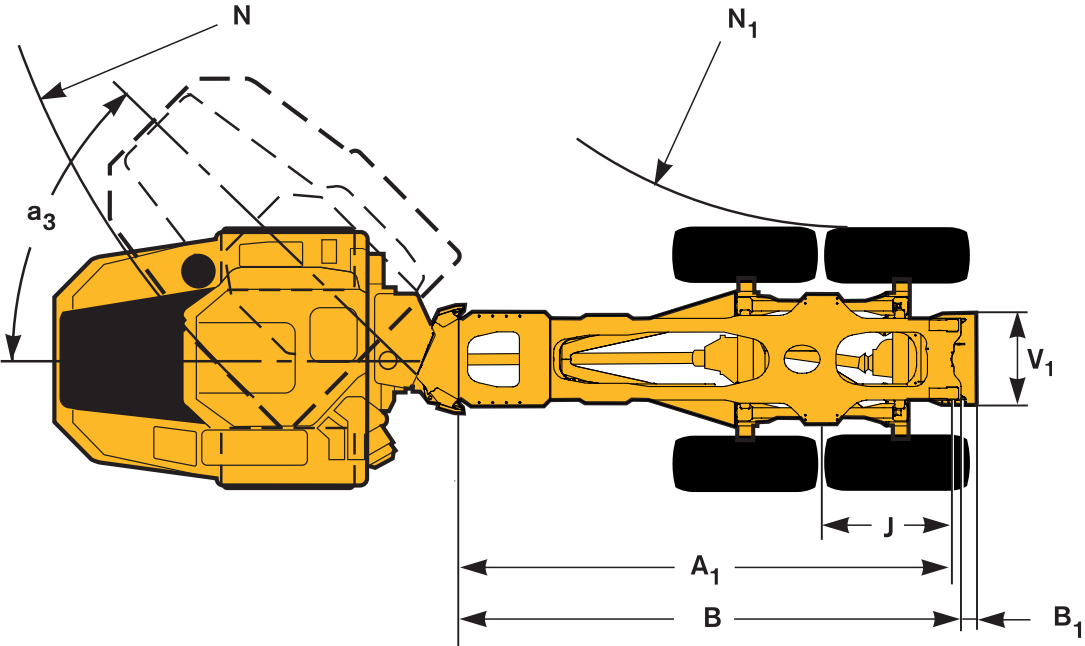
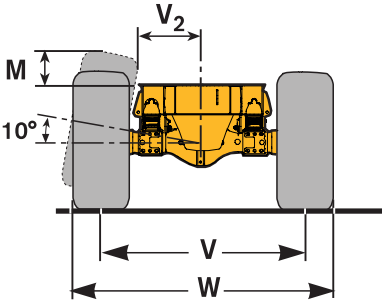
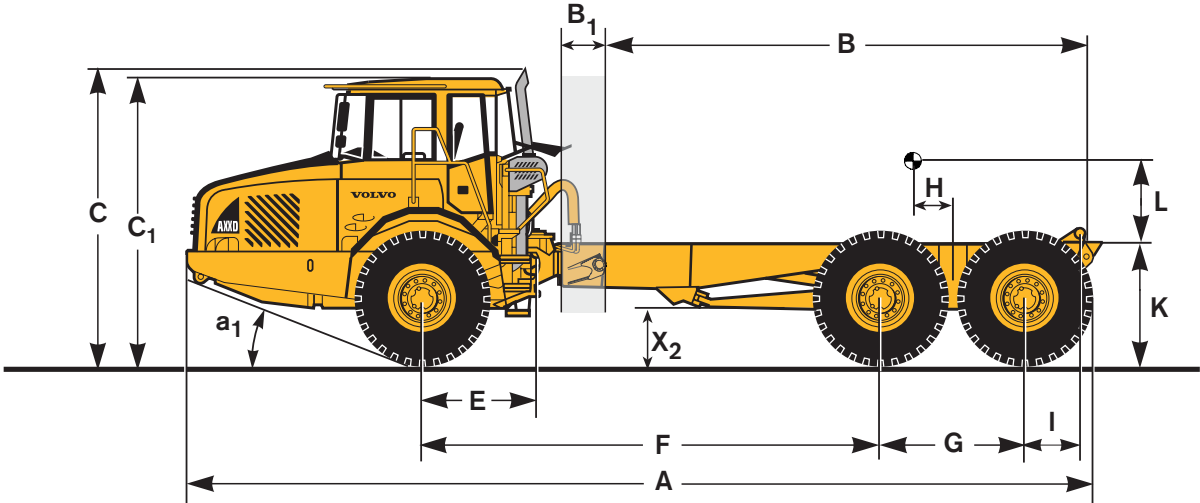
Pumkapacitet/pump:

Motorberoende	140 l/min
Markberoende	142 l/min
vid varvtal	52,5 r/s (3 150 r/min)
Arbetstryck	25 MPa

Vikter						Marktryck	
Olastad vikt inkluderar förare och alla vätskor.						Vid nedsjunkning med 15% av hjulets radie och med specificerade vikter.	
	A25D TC42	A25D TC50	A25D TC52	A25D TC54	A25D TC59	Hjul	A25D
Hjul	23,5R25 650/65R25	23,5R25 650/65R25	23,5R25 650/65R25	23,5R25 650/65R25	23,5R25 650/65R25	Hjul	23,5R25 650/65R25
Tjänstevikt olastad						Olastad	
Fram	11 800 kg	11 980 kg	12 020 kg	12 070 kg	12 170 kg	Fram	123 kPa
Bak	5 540 kg	5 660 kg	5 690 kg	5 720 kg	5 800 kg	Bak	48 kPa
Totalt	17 340 kg	17 640 kg	17 710 kg	17 790 kg	17 970 kg	Lastad	
Nyttolast inkl. påbyggnad	28 220 kg	27 920 kg	27 850 kg	27 770 kg	27 590 kg	Fram	144 kPa
Totalvikt						Bak	159 kPa
Fram	14 140 kg	14 140 kg	14 140 kg	14 140 kg	14 140 kg		
Bak	31 420 kg	31 420 kg	31 420 kg	31 420 kg	31 420 kg		
Totalt	45 560 kg	45 560 kg	45 560 kg	45 560 kg	45 560 kg		

Vikter						Marktryck	
Olastad vikt inkluderar förare och alla vätskor.						Vid nedsjunkning med 15% av hjulets radie och med specificerade vikter.	
	A30D TC42	A30D TC50	A30D TC52	A30D TC54	A30D TC59	Hjul	A30D TC
Hjul	750/65R25	750/65R25	750/65R25	750/65R25	750/65R25	Hjul	750/65R25
Tjänstevikt olastad						Olastad	
Fram	12 020 kg	12 200 kg	12 240 kg	12 290 kg	12 390 kg	Fram	101 kPa
Bak	5 980 kg	6 100 kg	6 130 kg	6 1600 kg	6 240 kg	Bak	43 kPa
Totalt	18 000 kg	18 300kg	18 370 kg	18 450 kg	18 630 kg	Lastad	
Nyttolast inkl. påbyggnad	33 060 kg	32 760 kg	32 690 kg	32 610 kg	32 430 kg	Fram	121 kPa
Totalvikt						Bak	146 kPa
Fram	14 990 kg	14 990 kg	14 990 kg	14 990 kg	14 990 kg		
Bak	36 070 kg	36 070 kg	36 070 kg	36 070 kg	36 070 kg		
Totalt	51 060 kg	51 060 kg	51 060 kg	51 060 kg	51 060 kg		
23.5 R25 hjul, reducerar vikt/ axel med 220 kg och ökar nyttolasten med 660 kg							

Måttuppgifter A25D –A30D TC



Pos	A25D TC Olastad maskin med 23,5R25					A25D TC Olastad maskin med 650/65 R25				
	TC42	TC50	TC52	TC54	TC59	TC42	TC50	TC52	TC54	TC59
A	9 410	10 210	10 410	10 610	11 110	9 356	10 156	10 356	10 556	11 056
A ₁	4 420	5 220	5 420	5 620	6 120	4 420	5 220	5 420	5 620	6 120
B	4 520	5 320	5 520	5 720	6 220	4 520	5 320	5 520	5 720	6 220
B ₁	170	170	170	170	170	170	170	170	170	170
B ₂	500	500	500	500	500	500	500	500	500	500
C	3 428	3 428	3 428	3 428	3 428	3 381	3 381	3 381	3 381	3 381
C ₁	3 318	3 318	3 318	3 318	3 318	3 271	3 271	3 271	3 271	3 271
C ₂	1 768	1 768	1 768	1 768	1 768	1 768	1 768	1 768	1 768	1 768
D	2 764	2 764	2 764	2 764	2 764	2 764	2 764	2 764	2 764	2 764
E	1 210	1 210	1 210	1 210	1 210	1 210	1 210	1 210	1 210	1 210
F	4 175	4 975	5 175	5 375	5 875	4 175	4 975	5 175	5 375	5 875
G	1 670	1 670	1 670	1 670	1 670	1 670	1 670	1 670	1 670	1 670
H	410	450	455	465	475	410	450	455	465	475
I	835	835	835	835	835	835	835	835	835	835
J	1 444	1 444	1 444	1 444	1 444	1 444	1 444	1 444	1 444	1 444
K	1 400	1 400	1 400	1 400	1 400	1 353	1 353	1 353	1 353	1 353
L	940	940	940	940	940	940	940	940	940	940
M	365	365	365	365	365	315	315	315	315	315
N	7 980	9 110	9 390	9 670	10 360	7 995	9 125	9 405	9 685	10 375
N ₁	4 070	4 870	5 070	5 270	5 770	4 055	4 855	5 055	5 255	5 755
V	2 258	2 258	2 258	2 258	2 258	2 258	2 258	2 258	2 258	2 258
V ₁	974	974	974	974	974	974	974	974	974	974
V ₂	720	720	720	720	720	705	705	705	705	705
W	2 859	2 859	2 859	2 859	2 859	2 888	2 888	2 888	2 888	2 888
X ₂	659	659	659	659	659	705	705	705	705	705
a ₁	23,5°	23,5°	23,5°	23,5°	23,5°	23,5°	23,5°	23,5°	23,5°	23,5°
a ₃	45°	45°	45°	45°	45°	45°	45°	45°	45°	45°

Pos	A30D TC Olastad maskin med 750/65 R25					A30D TC Olastad maskin med 23,5R25				
	TC42	TC50	TC52	TC54	TC59	TC42	TC50	TC52	TC54	TC59
A	9 410	10 210	10 410	10 610	11 110	9 410	10 210	10 410	10 610	11 110
A ₁	4 420	5 220	5 420	5 620	6 120	4 420	5 220	5 420	5 620	6 120
B	4 520	5 320	5 520	5 720	6 220	4 520	5 320	5 520	5 720	6 220
B ₁	170	170	170	170	170	170	170	170	170	170
B ₂	500	500	500	500	500	500	500	500	500	500
C	3 428	3 428	3 428	3 428	3 428	3 428	3 428	3 428	3 428	3 428
C ₁	3 318	3 318	3 318	3 318	3 318	3 318	3 318	3 318	3 318	3 318
C ₂	1 768	1 768	1 768	1 768	1 768	1 768	1 768	1 768	1 768	1 768
D	2 764	2 764	2 764	2 764	2 764	2 764	2 764	2 764	2 764	2 764
E	1 210	1 210	1 210	1 210	1 210	1 210	1 210	1 210	1 210	1 210
F	4 175	4 975	5 175	5 375	5 875	4 175	4 975	5 175	5 375	5 875
G	1 670	1 670	1 670	1 670	1 670	1 670	1 670	1 670	1 670	1 670
H	410	450	455	465	475	410	450	455	465	475
I	835	835	835	835	835	835	835	835	835	835
J	1 444	1 444	1 444	1 444	1 444	1 444	1 444	1 444	1 444	1 444
K	1 400	1 400	1 400	1 400	1 400	1 400	1 400	1 400	1 400	1 400
L	1 005	1 005	1 005	1 005	1 005	1 005	1 005	1 005	1 005	1 005
M	380	380	380	380	380	365	365	365	365	365
N	8 021	9 151	9 431	9 711	10 401	7 980	9 110	9 390	9 670	10 360
N ₁	4 029	4 829	5 029	5 229	5 729	4 070	4 870	5 070	5 270	5 770
V	2 216	2 216	2 216	2 216	2 216	2 258	2 258	2 258	2 258	2 258
V ₁	974	974	974	974	974	974	974	974	974	974
V ₂	615	615	615	615	615	720	720	720	720	720
W	2 941	2 941	2 941	2 941	2 941	2 859	2 859	2 859	2 859	2 859
X ₂	659	659	659	659	659	659	659	659	659	659
a ₁	23,5°	23,5°	23,5°	23,5°	23,5°	23,5°	23,5°	23,5°	23,5°	23,5°
a ₃	45°	45°	45°	45°	45°	45°	45°	45°	45°	45°

STANDARDUTRUSTNING

Säkerhet

ROPS/ FOPS hytt
Serviceplattform för enkel skötsel
Halkskydd på huv och skärmar
Varningsblinkers
Signalhorn
Skyddsgaller för bakre vindruta
Bakspiegel
Reservstyrning
75 mm brett rullbälte
Styrledslåsning
Tippledslåsning
Vindrutetorkare med intervall
Vindrutespolare

Komfort

Ställbar ratt
Värmeaggregat med filtrerad friskluft och defroster
Takkonsol för radio och förvaring
Solskydd,
Tonat glas
Mugghållare / förvaringsfack
Cigarettändare
Askkop
Plats för kyl/värmebox
Förvaringsutrymmen

Motor

Elektroniskt styrd direktinsprutning
Turboladdad, Intercooler, luft- luft
Oljeavtappningsslang
Filterpanel för enkel åtkomst
Fövärmning för bättre kallstart

Elsystem

Växelströmgenerator 55 A
Batterifrånskiljare
El-uttag, 24V i hytten för kyl/värmebox

Belysning:

- Huvudstrålkastare, hel/halvljus
- Parkeringsljus
- Körriktningsvisare
- Bakljus
- Backljus
- Bromsljus
- Hyttbelysning
- Instrumentbelysning

Förarkommunikation

Mätare för:
• Hastighet
• Motorvarvtal
• Bromstryck
• Bränsle
• Transmissionsoljetemperatur
Varningslampor grupperade för enkel avläsning
Centralvarning, med 3 nivåer för alla viktiga funktioner

Förarkommunikationssystem för:

- Automatisk kontroll innan start
- Körinformation, lättillgängliga menyer
- Felsökningsdiagnostik
- Timräknare
- Klocka
- Maskininställningar

Drivlina

Helautomatisk växellåda, elektroniskt styrd
Momentomvandlare med automatisk lock-up
Fördelningsväxellåda, enstegsutförande
Hydraulisk, variabel retarder
6x4 eller 6x6 drivningskombination
100% långsgående differentialspar
100% differentialspar i alla axlar

Bromsar

Tryckluftshydrauliskt manövrerade skivbromsar på alla hjul
Tvåkrets bromssystem
Parkeringsbroms

Hjul

A25D: 23,5R25
A30D: 750/65R25

Övrigt

Lufttork

(* Special standardutrustning)

EXTRAUTRUSTNINGAR

Säkerhet

Brandsläckare och första hjälpenkudde
Ramladsbroms **

Service och underhåll

Verktygssats med ringpumpningsutrustning
Elektrisk huvöppning

Motor

Extra luftrenare
Extra luftrenare, oljebadstyp
Yttre nödstopp
Fördröjd motoravstängning
Elektrisk motorvärmare (120V eller 240V)
Motor och hyttvärmare, dieseldriven **
Bränslefiltervärmare, 24V **
Snabbtankningssystem **

Elsystem

Arbetsbelysning framåt, takmontage
Arbetsbelysning bakåt, skärmontage
Arbetsbelysning (fjärrljus) på hyttak **
Roterande varningsljus med fällbart fäste
Extra roterande varningsljus
Extra roterande varningsljus vid tipped **
Backalarm
Backningskamera med monitor
Stöldskydd (förhindrar start av motor)
Strålkastare för vänstertrafik
Växelströmgenerator 80 A
Batteriladdare **
Startkabelanslutning, NATO **
Kombinerat back och bakljus på hyttak **
Extra backljus **
Elektrisk hyttvärmare **

Hytt

Luftfjädrad, el-uppvärmd förarstol
Svängbar förarstol, 180° **
Överdrag till förarstol **
Armstöd förbereda för spakreglage **
Instruktörssits med rullbälte
Eluppvärmda backspeglar
Luftkonditionering
Radioinstallationssats
Radio
Installationssats, motorvärmare (240V)
Solskyddsfilm
Spakstyrning för körning bakåt **
Ratt för körning bakåt **
Gaspedal för körning bakåt **
Bromspedal för körning bakåt **
Bakspiegel för körning bakåt **
Avgasrör flyttat i sidled, förbättrar sikt vid körning bakåt **
Vindrutetorkare och spolare för bakruta **
Vandaliseringskydd för hyttens glasrutor **
Bakspiegel, närsikt **
Hytt med sänkt tak
Takaräcke **

Yttre utrustning

Stängskydd framför boggi **
Stängskydd bakom boggi **
Stängskydd över/bakom boggi **
Bakre förlängning på bakram, 170 mm **
Hasplåtar för lastenhetens A-stag **
Förlängt boggi axelavstånd, 50mm **
Extra främre stötfångare (gummi)

Hydraulsystem

Hydraulisk tryckhöjningsutrustning, 28 MPa **
Hydraulisk tryckhöjningsutrustning, 35 MPa **
Extra hydraultank, 300 l **

Påbyggnader

Standard korg (material densitet: 1,6 ton/m³)
Korg med sikthål, i kombination med dubbelkommando **
Korg för material med densitet på 0,9 ton/m³ **
Kontainerram utan tippfunktion (20' ISO) **
Kontainerram med tippfunktion (20' ISO) **
Plant lastflak utan tippfunktion **
Korgunderrede (långsgående balkar) med tipp för diverse påbyggnader, i kombination med TC50 ramförlängning **
Timmerrede och släp **
Vattentank **
Vändskiva **
Lastväxlare **

Hjul

A25D: 650/65R25
A30D: 23,5R25

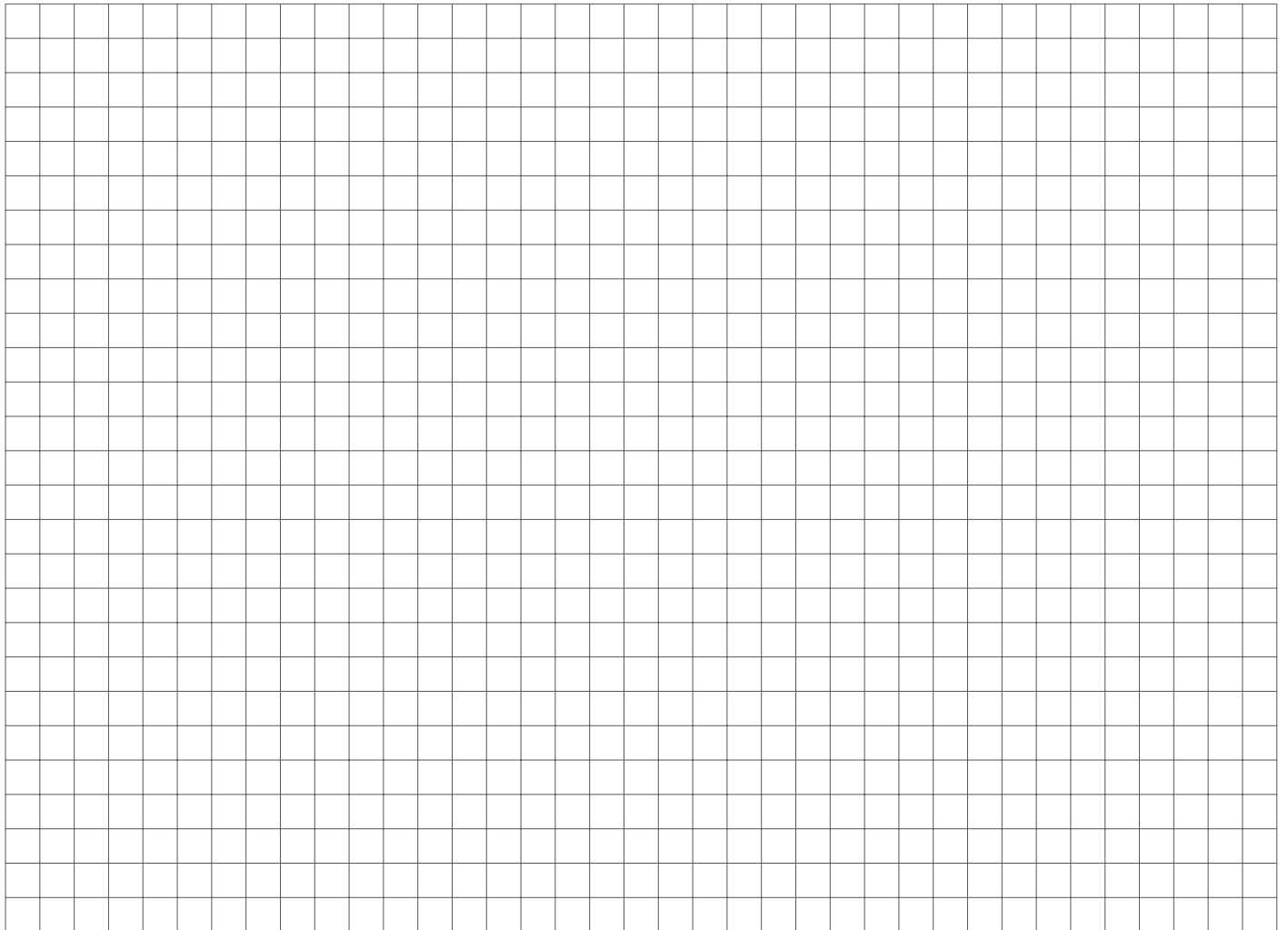
Övrigt

Syntetisk (biologiskt nedbrytbar) hydraulolja
Olje och slangatsats för arktiskt klimat
Verktygslåda
Tippvinkelbegränsning (hydraulisk) **
Slirskyddsanpassning för dragare **
Upphångningskrokar för slirskydd **

Bakram

TC 50 Ramförlängning **
TC 52 Ramförlängning **
TC 54 Ramförlängning **
TC 59 Ramförlängning **

(** Special extrautrustning)



Vi förbehåller oss rätt till ändringar i specifikation och utförande utan särskilt meddelande. Illustrationerna visar ej alltid maskinen i standardutförande.

VOLVO

Construction Equipment

Ref.No 12 2 669 4163 Swedish
Sweden 2003-04 ART
Volvo Växjö