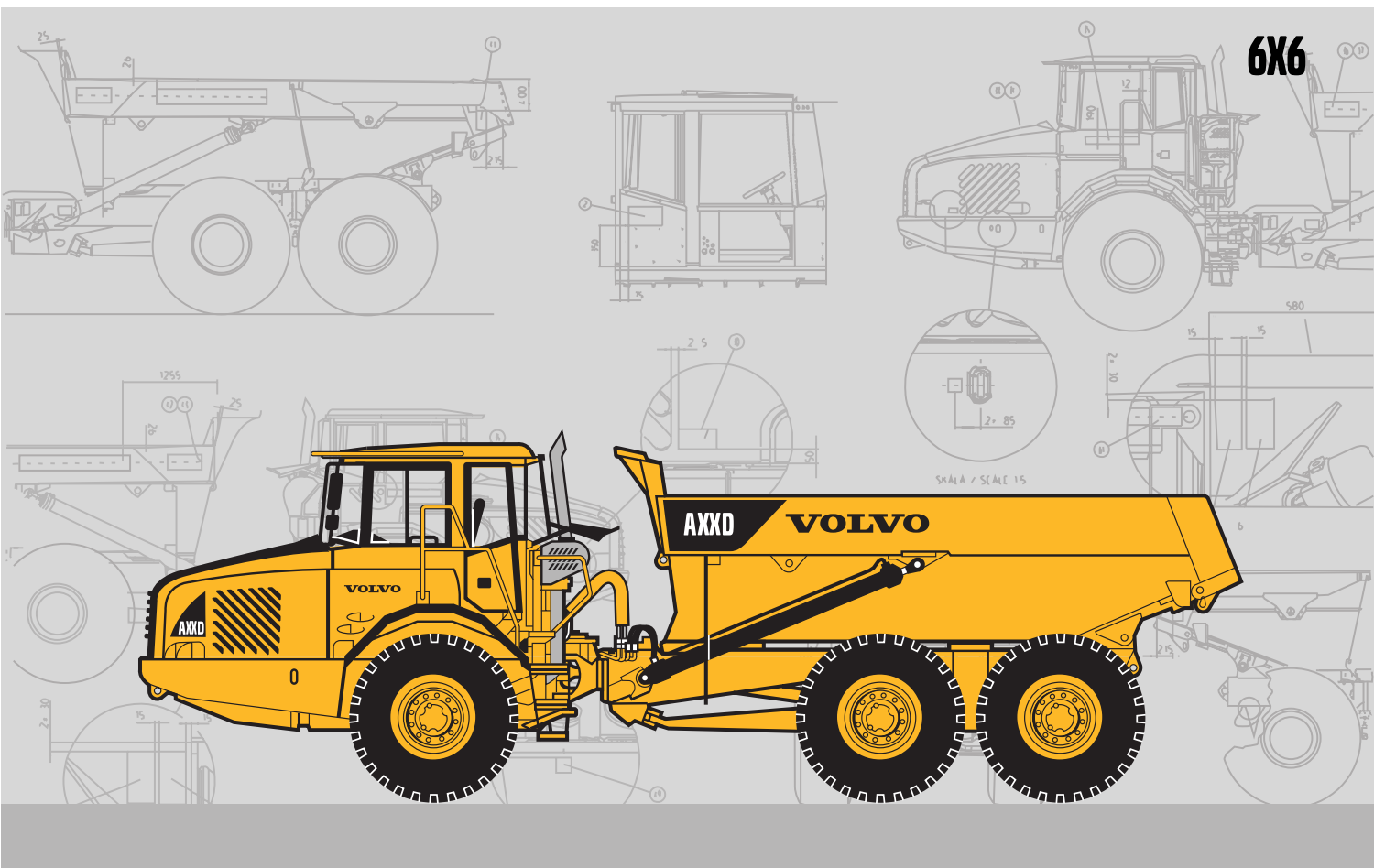


DÚMPER ARTICULADO VOLVO

A25D/A30D



- **Potencia del motor:**

A25D:

SAE J1995, Bruto 228 kW (310 hp)

SAE J1349, Neta 227 kW (309 hp)

A30D:

SAE J1995, Bruto 242 kW (329 hp)

SAE J1349, Neta 241 kW (328 hp)

- **Volumen de caja, colmada:**

A25D: 15,0 m³

A30D: 17,5 m³

- **Capacidad de carga:**

A25D: 24,0 t

A30D: 28,0 t

- **Cabina Volvo diseñada** para gran visibilidad del conductor, ergonómica y confortable.

- **Tiempo de mantenimiento reducido**, sin puntos de engrase diario o semanal.

- **Sistema de comunicación electrónica del conductor**

- **Motor Volvo diesel de gran rendimiento** y bajas emisiones, con mando electrónico, turboalimentador, inyección directa y enfriamiento del aire de admisión.

- **Caja de cambios planetaria automática** con control electrónico.

- **Retardor hidráulico** integrado en la transmisión.

- **Caja de reenvío con bloqueador de diferencial longitudinal.**

- **Diferenciales con bloqueos del 100%.** Un bloqueador de diferencial longitudinal y tres transversales.

- **Eje delantero con suspensión de tres puntos.**

- **Bogie Volvo todo-terreno.** Ejes con oscilación individual y gran altura libre sobre el suelo.

- **Freno de carga y basculamiento Volvo.**

VOLVO

Información detallada sobre la A25D – A30D

Servicio

El sistema de información computarizado supervisa todos los niveles de fluidos, minimizando los tiempos de servicio diarios y semanales. Una pantalla en el panel de instrumentos indica al conductor el tiempo hasta el servicio siguiente y el estado de los sistemas vitales del vehículo.

Accesibilidad para el servicio: Parrilla frontal plegable con escalera de acceso al banco de filtros remoto, situado frente al motor. Capó de gran tamaño con abertura de 90° para acceso total al motor. Mangueras de drenaje remoto y radiador giratorio para facilitar la limpieza.

Capacidades

Cárter de aceite	38 l
Depósito de combustible.....	400 l
Sistema de refrigeración	71 l
Transmisión, total.....	41 l
Caja de reenvío	8,5 l
Ejes delantero/trasero	33 l
Eje de boggie delantero.....	34 l
Depósito hidráulico.....	175 l

Motor

Volvo Diesel de 4 tiempos de bajas emisiones con 6 cilindros en línea, mando electrónico, inyección directa, turboalimentador, enfriamiento del aire de admisión, árbol de levas y válvulas en cabeza y camisas cambiables del tipo húmedo

Ventilador: Ventilador de refrigeración termostático de accionamiento hidráulico y velocidad variable, que sólo consume potencia cuando es necesario.

Freno motor: Freno de escape.

A25D

Marca, modelo	Volvo D10BACE2*
Marca, modelo	Volvo D10BADE2**
Potencia máxima a.....	33,3 r/s (2 000 r/min)
SAE J1995 Bruto	228 kW (310 hp)
Potencia en el volante	33,3 r/s (2 000 r/min)
SAE J1349 Neta, DIN 6271***	227 kW (309 hp)
Par máximo a.....	22,5 r/s (1 350 r/min)
SAE J1995 Bruto	1 375 Nm
SAE J1349 Neta, DIN 6271***	1 365 Nm
Cilindrada total.....	9,6 l

Con el ventilador a velocidad máxima, el desarrollo es de 214 kW (291 hp) y 1 276 Nm de conformidad con DIN 70020.

A30D

Marca, modelo	Volvo D10BAAE2*
Marca, modelo	Volvo D10BABE2**
Potencia máxima a.....	33,3 r/s (2 000 r/min)
SAE J1995 Bruto	242 kW (329 hp)
Potencia en el volante	33,3 r/s (2 000 r/min)
SAE J1349 Neta, DIN 6271***	241 kW (328 hp)
Par máximo a.....	22,5 r/s (1 350 r/min)
SAE J1995 Bruto	1 420 Nm
SAE J1349 Neta, DIN 6271***	1 410 Nm
Cilindrada total.....	9,6 l

Con el ventilador a velocidad máxima, el desarrollo es de 228 kW (310 hp) y 1 321 Nm de conformidad con DIN 70020.

*) Cumplen la norma EEUU (EPA) paso 2, California (CARB) paso 2 y UE paso 2.

**) Cumple la norma UE, paso 2.

***) Con el ventilador a velocidad normal.



Sistema eléctrico

Todos los cables, enchufes y terminales están identificados. Los cables están encapsulados en conductos de plástico y fijados en el bastidor principal. Lámparas halógenas. Cableado preparado para opciones. Los conectores cumplen la norma IP67 relativa a hermeticidad, según necesidad.

Tensión.....	24 V
Capacidad de las baterías.....	2x170 Ah
Potencia del generador.....	1,54 kW (55 A)
Potencia del motor de arranque.....	6,6 kW (9 hp)

Línea de propulsión

Componentes Volvo desarrollados específicamente para aplicaciones de dumper.

Convertidor de par: De un paso con estator de rueda libre y conexión automática directa (lock-up) en todas las gamas de marchas.

Caja de cambios: Caja de cambios planetaria automática con mando electrónico, 6 marchas adelante y 2 atrás con un retardador hidráulico variable, integrado.

Caja de reenvío: Diseño Volvo en ejecución de un paso.

Ejes: Diseño Volvo. Ejes totalmente flotantes con reductores planetarios en los cubos de las ruedas.

Bloqueadores de diferencial: Un bloqueador de diferencial longitudinal y tres transversales. Todos ellos con bloqueo del 100% seleccionable por el conductor en marcha.

Modos: 6x4 ó 6x6, seleccionable en marcha.

	A25D	A30D
Convertidor.....	2,37:1	2,37:1
Transmisión	PT 1560	PT 1560
Caja de reenvío	IL 1	IL 1
Ejes	AH 56	AH 64

Velocidades:

Adelante	
1	8 km/h
2	12 km/h
3	22 km/h
4	31 km/h
5	40 km/h
6	53 km/h
Atrás	
1	8 km/h
2	13 km/h

Sistema de frenos

Sistema de frenos de dos circuitos con frenos de disco hidroneumáticos que cumplen con ISO 3450 y SAE J1473 para el peso total.

Frenos de servicio: Frenos de discos secos en todas las ruedas.

Distribución de los circuitos: Un circuito para el eje delantero, y uno para los ejes del bogie.

Freno de estacionamiento: De disco sobre el árbol de transmisión, de aplicación por resorte y desaplicación neumática. Está diseñado para retener el vehículo cargado en pendientes de hasta el 18%. Cuando se aplica el freno de estacionamiento, se bloquea el diferencial longitudinal.

Compresor: Accionado con engranajes por la distribución del motor.

Retardador: Hidráulico, infinitamente variable, integrado en la transmisión. Capacidad de retardación total con el retardador de transmisión y el freno de compresión y escape, véase el gráfico.

Sistema de dirección

Dirección hidromecánica articulada, auto-compensadora, para un transporte seguro y preciso a alta velocidad. Dirección de respuesta rápida con poco esfuerzo y sólo 3,4 giros de volante entre topes para la maniobra a baja velocidad.

Cilindros: Dos cilindros de dirección de doble efecto.

Dirección secundaria: Cumple la norma ISO 5010 con un peso total.

Angulo de dirección: ±45°

Pesos			Presión sobre el suelo				Capacidad de carga		
El peso en orden de servicio incluye todos los fluidos y el conductor.			Con un hundimiento del 15% de radio sin carga y pesos especificados.				Volúmenes de caja según norma SAE 2:1		
	A25D	A30D		A25D	A30D			A25D	A30D
Neumáticos	23,5R25	750/65R25	Neumáticos	23,5R25	750/65R25	23,5R25			
Pesos en orden sin carga			Sin carga				Caja estándar		
A delante	12 160 kg	12 500 kg	A delante	123 kPa	101 kPa	127 kPa	Capacidad de carga	24 000 kg	28 000 kg
Atrás	9 400 kg	10 560 kg	Atrás	48 kPa	43 kPa	54 kPa	Caja, al ras	11,7 m ³	13,6 m ³
Total	21 560 kg	23 060 kg	Con carga				Caja, colmada	15,0 m ³	17,5 m ³
Carga útil	24 000 kg	28 000 kg	A delante	144 kPa	121 kPa	152 kPa	Con compuerta trasera suspendida		
Pesos totales			Atrás	159 kPa	146 kPa	183 kPa	Caja, al ras	12,0 m ³	13,8 m ³
A delante	14 140 kg	14 990 kg					Caja, colmada	15,3 m ³	18,0 m ³
Atrás	31 420 kg	36 070 kg					Con compuerta trasera en voladizo		
Total	45 560 kg	51 060 kg					Caja, al ras	12,1 m ³	14,0 m ³
							Caja, colmada	15,6 m ³	18,1 m ³
							Con compuerta trasera suspendida y en voladizo		
							Caja, al ras	12,1 m ³	--
							Caja, colmada	15,6 m ³	--

Suspensión

Sistema de suspensión de 3 puntos totalmente libre de mantenimiento, exclusivo de Volvo. Los ejes están suspendidos en tres puntos que permite el movimiento independiente necesario en terreno accidentado.

Eje delantero: Un muelle de goma integral en cada lado. Un bastidor en forma de A ayuda a la estabilidad. Dos amortiguadores hidráulicos en cada lado.

Bogie: Bogie todo-terreno, exclusivo de Volvo, que permite las oscilaciones individuales entre los ejes. Mantiene nivelada la caja, reteniendo así la carga.

Cabina

Cabina Volvo diseñada para gran visibilidad del conductor, ergonomía y confort. Ancha abertura de puerta sin umbral, con escalón ergonómico. Con amortiguadores de vibraciones de goma. Volante inclinable/telescópico. Consola en el techo para radio y almacenaje. Sistema de comunicación del conductor, montado en el panel de instrumentos. Cajas guardaobjetos.

Homologaciones: Probada y homologada según ROPS/FOPS. Normas ISO 3471, SAE J1040 / ISO 3449, SAE J231.

Calefacción y desempañador: Aire fresco filtrado, ventilador de cuatro velocidades y presurización para mantener un entorno de trabajo limpio. Salidas de aire multinivel y bocas de desempañador separadas para todas las ventanas.

Asiento del conductor: Asiento ajustable y tapizado ignífugo. Cinturón de seguridad retráctil.

Nivel acústico interior, ISO 6396 74 dB (A)

Sistema Hidráulico

Bombas de émbolo de caudal variable, con sensor de carga, que sólo consumen potencia cuando es necesario.

Bombas: Quatro bombas accionadas por el motor, montadas en la toma de fuerza del volante. Una bomba de émbolo dependiente del terreno para conducción secundaria, montada en la caja de cambios de reenvío.

Filtración: Un filtro de fibra de vidrio con núcleo magnético.

Capacidad por bomba:

Accionamiento por el motor..... 140 l/min
Dependiente del terreno 142 l/min
A velocidad de eje..... 52,5 r/s (3 150 r/min)
Presión de trabajo 25 MPa

Caja

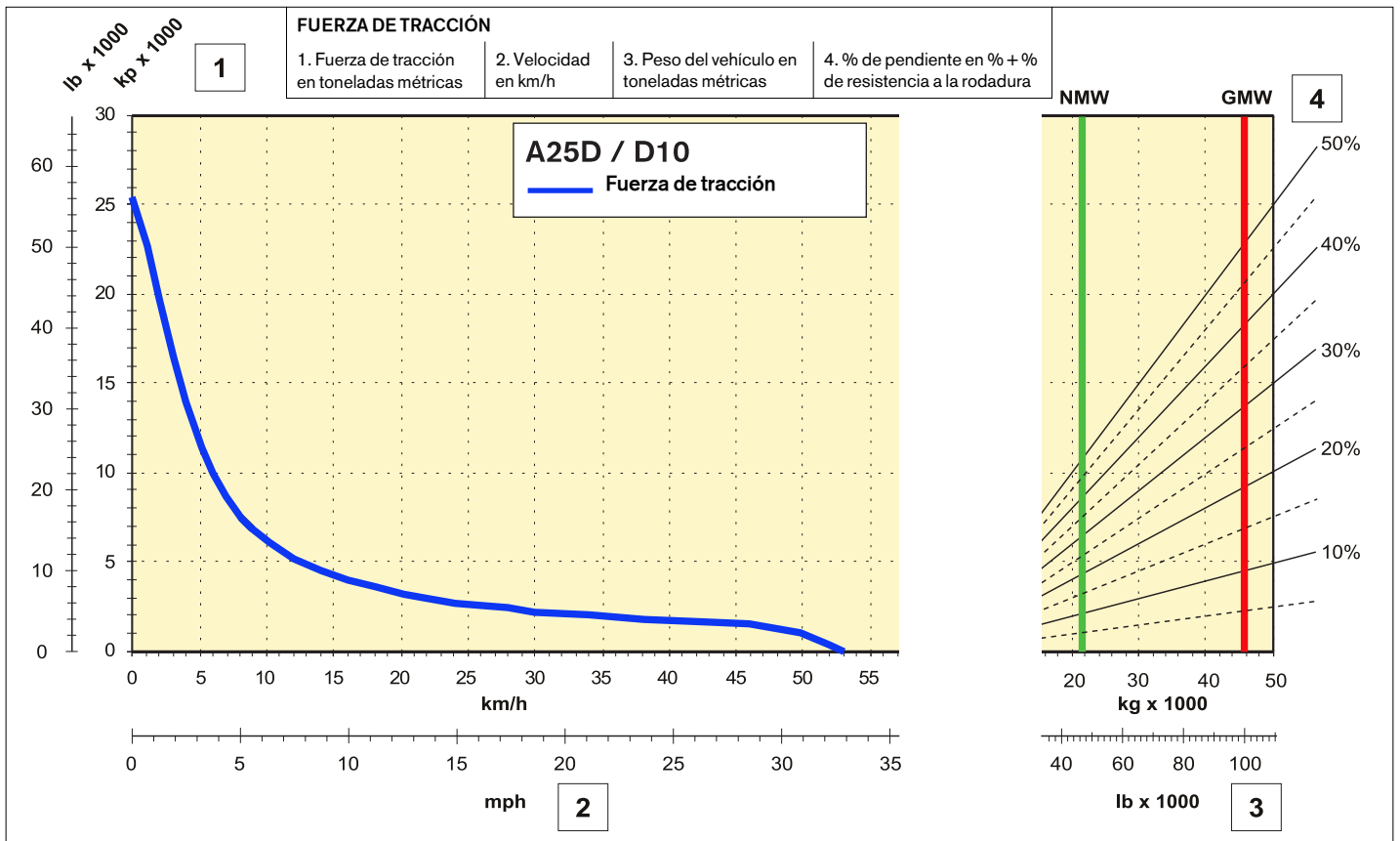
Freno de carga y basculación: Con el motor en marcha se aplica el freno de servicio de los ejes bogie y se pone la caja de cambios en neutra.

Caja: De acero templado y revenido con alta resistencia a los impactos.

Frontal..... 8 mm
Lados 12 mm
Fondo..... 14 mm
Tabla de tope..... 14 mm
Limite de elasticidad 900 N/mm²
Limite de rotura..... 1 250 N/mm²
Dureza minima..... 360 HB

Cilindros: Dos cilindros de doble efecto.

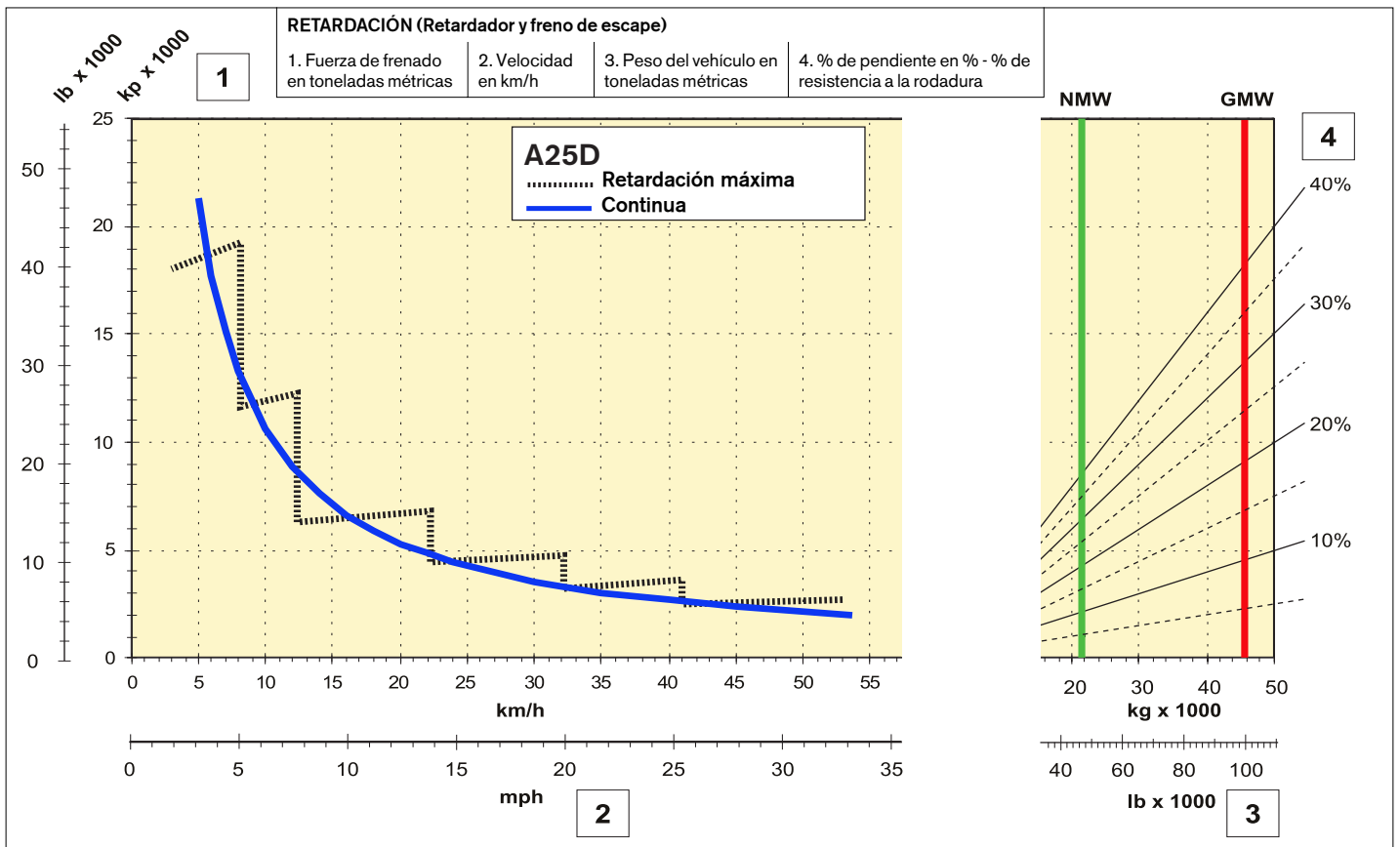
	A25D	A30D
Ángulo de basculación.....	74°	70°
Tiempo de basculación con carga . 12 s	12 s	12 s
Tiempo de descenso	9 s	9 s

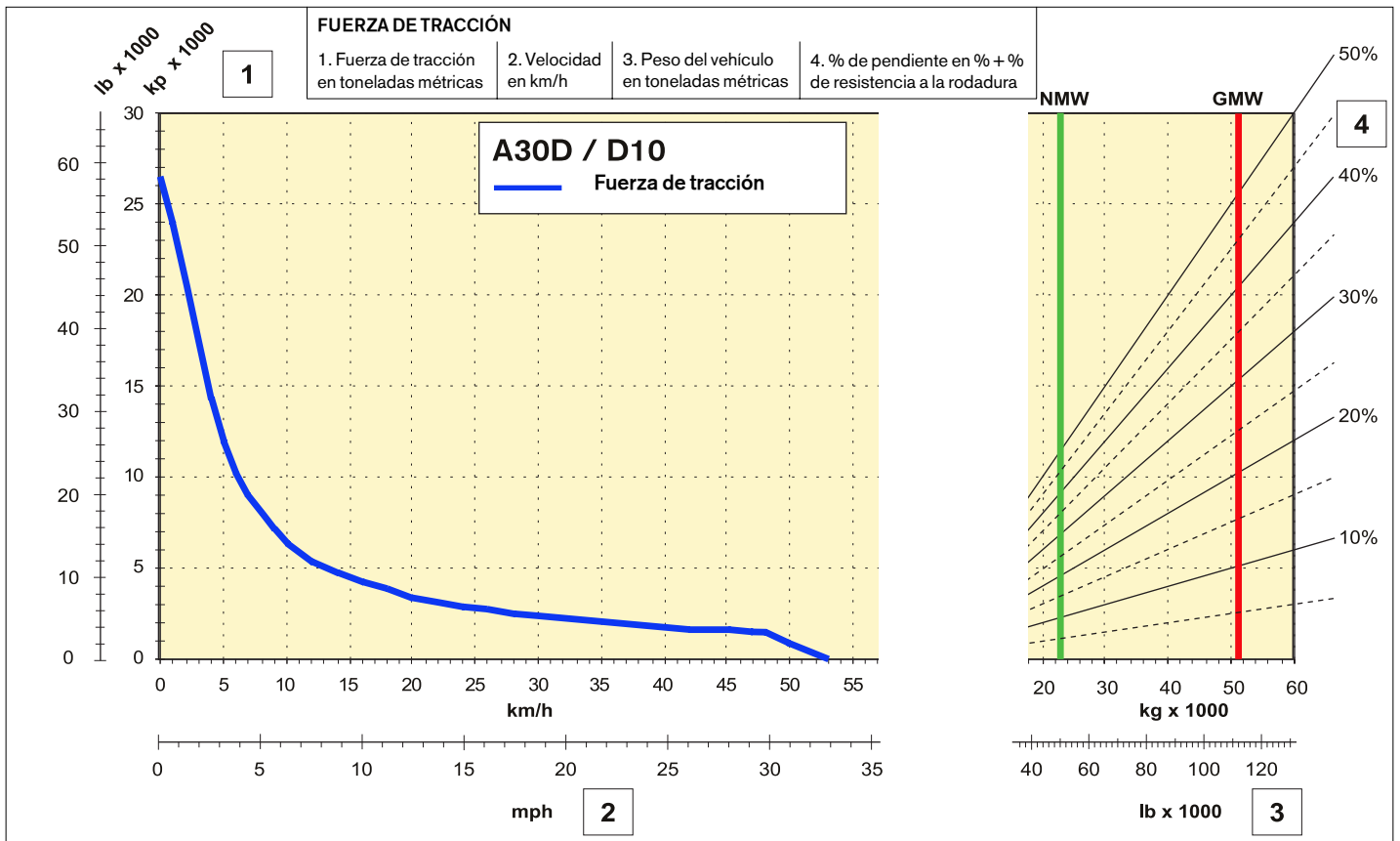


Instrucciones

Las líneas diagonales representan la resistencia total (% de inclinación más % ± de resistencia a la rodadura). Gráficos para 0% de resistencia a la rodadura, y neumáticos y marchas estándar, si no se indica otra cosa.

- A. Encontrar la línea diagonal indicadora de la resistencia total apropiada en el lado derecho del gráfico.
- B. Seguir la línea diagonal hacia abajo, hasta que cruce la línea correspondiente al peso del vehículo. GMW (peso total). NMW (tara).
- C. Trazar una nueva línea horizontalmente hacia la izquierda desde el punto de intersección obtenido hasta que la nueva línea cruce la curva de fuerza de tracción, o de fuerza de retardación.
- D. Leer la velocidad actual.





Instrucciones

Las líneas diagonales representan la resistencia total (% de inclinación más % ± de resistencia a la rodadura).

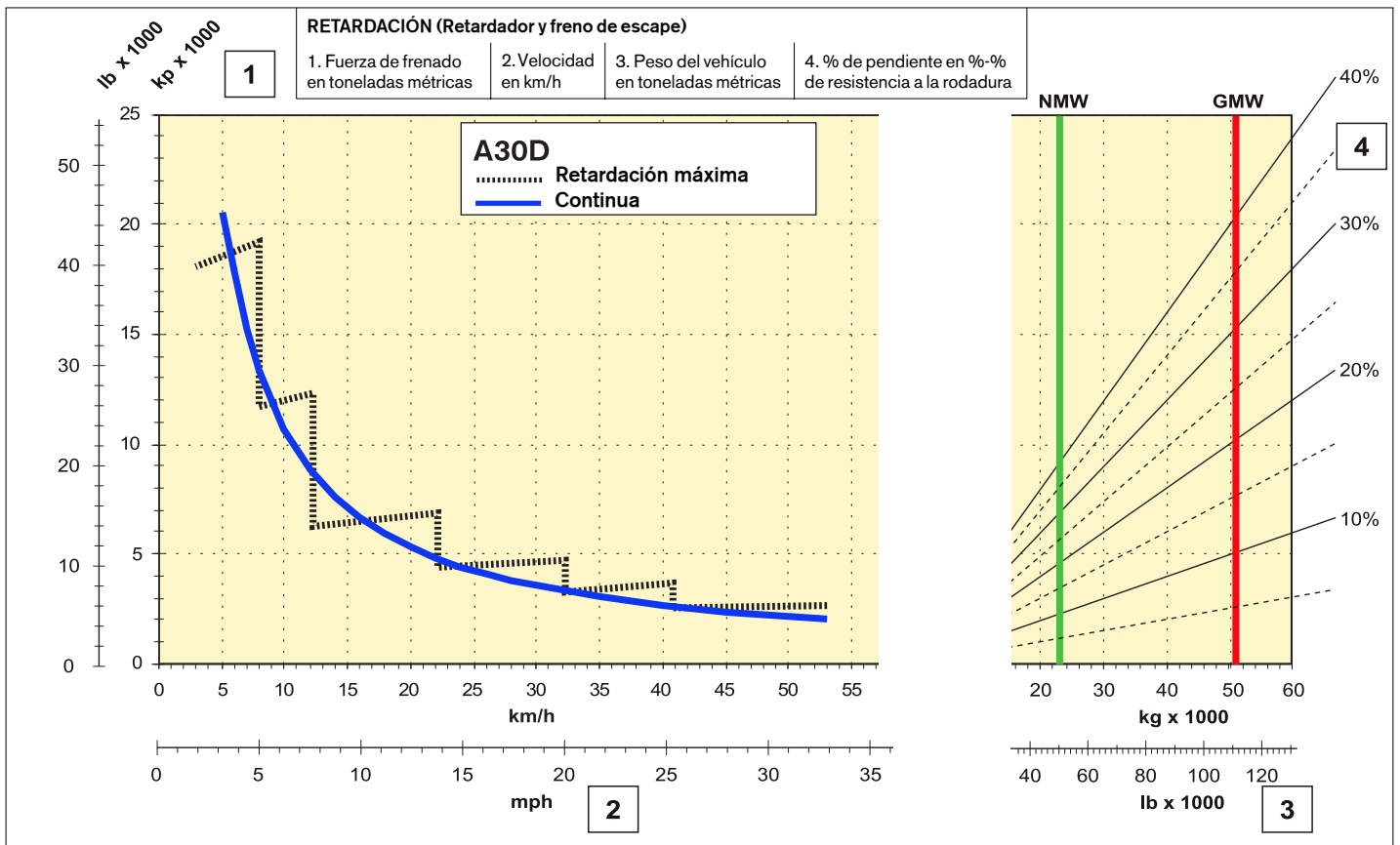
Gráficos para 0% de resistencia a la rodadura, y neumáticos y marchas estándar, si no se indica otra cosa.

A. Encontrar la línea diagonal indicadora de la resistencia total apropiada en el lado derecho del gráfico.

B. Seguir la línea diagonal hacia abajo, hasta que cruce la línea correspondiente al peso del vehículo. GMW (peso total). NMW (tara).

C. Trazar una nueva línea horizontalmente hacia la izquierda desde el punto de intersección obtenido hasta que la nueva línea cruce la curva de fuerza de tracción, o de fuerza de retardación.

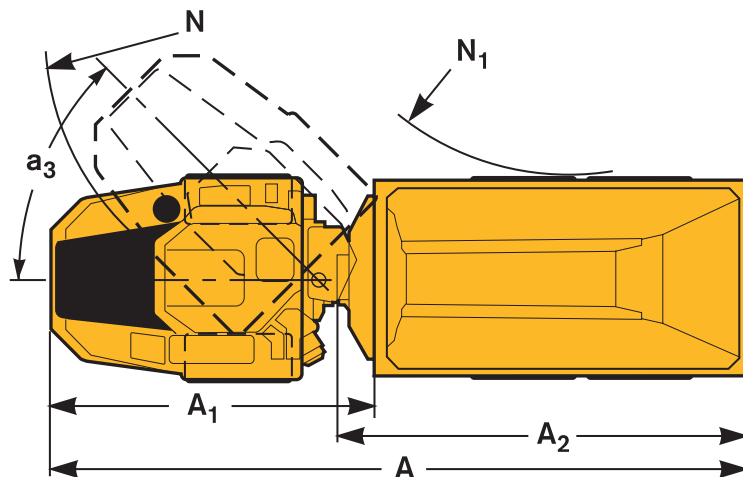
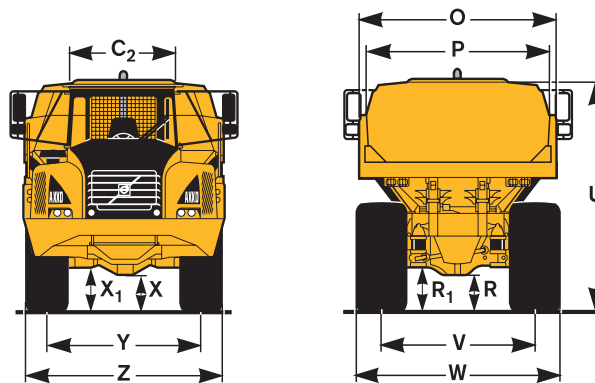
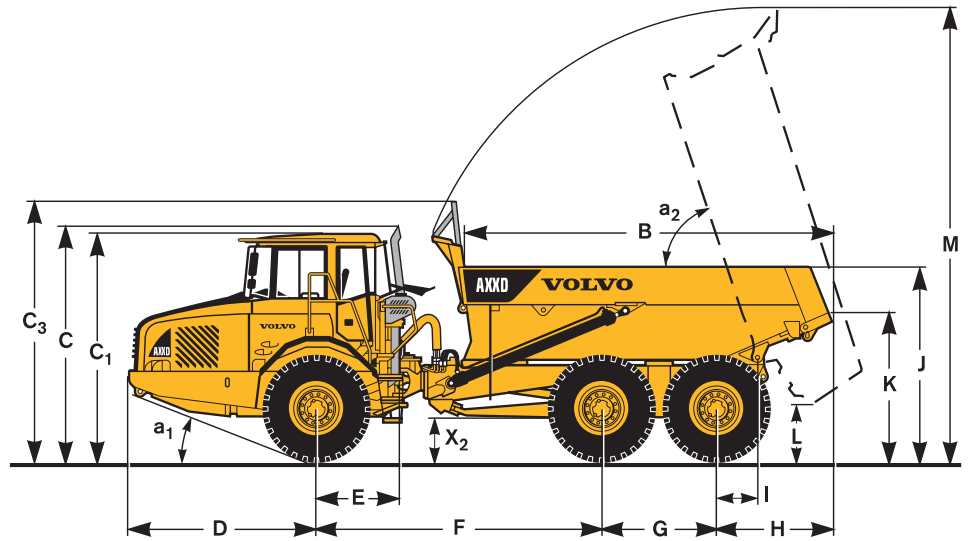
D. Leer la velocidad actual.



Dimensiones A25D – A30D

Pos	Metrico, mm	
	A25D	A30D
A	10 220	10 297
A ₁	4 954	4 954
A ₂	5 764	6 002
B	5 152	5 339
C	3 428	3 428
C ₁	3 318	3 318
C ₂	1 768	1 768
C ₃	3 760	3 834
D	2 764	2 764
E	1 210	1 210
F	4 175	4 175
G	1 670	1 670
H	1 610	1 688
I	608	608
J	2 778	2 856
K	2 102	2 181
L	677	686
M	6 559	6 592
N	8 105	8 105
N ₁	4 079	4 037
O	2 700	2 900
P	2 490	2 706
R	512	513
R ₁	634	635
U	3 257	3 310
V	2 258	2 216
V*	-----	2 258
W	2 859	2 941
W*	-----	2 859
X	456	456
X ₁	581	582
X ₂	659	659
Y	2 258	2 216
Y*	-----	2 258
Z	2 859	2 941
Z*	-----	2 859
a ₁	23,5°	23,5°
a ₂	74°	70°
a ₃	45°	45°

A25D: Sin carga, con neumáticos 23,5R25
A30D: Sin carga, con neumáticos 750/65R25
* A30D con opción neumáticos 23,5R25



EQUIPOS ESTÁNDAR A25D - A30D

Seguridad

Cabina ROPS/FOPS y material antirresbalante en los guardabarros y el capó
Plataforma de servicio que facilita el trabajo
Pasamanos en los guardabarros
Intermitentes de advertencia
Bocina
Reja de protección de la ventana trasera
Espejos retrovisores
Cinturón de seguridad retráctil de 3 pulgadas de ancho
Dirección secundaria
Bloqueo de la rótula de dirección
Bloqueo de basculamiento de la caja
Limpiaparabrisas con función intermitente
Lavaparabrisas

Confort

Volante inclinable/telescópico
Calefacción con aire fresco filtrado y desempañador
Consola de techo para radio y almacenaje
Visera de protección solar
Cristales tintados
Portavasos / bandeja para objetos
Cenicero
Encendedor
Espacio para nevera
Caja guardaobjetos

Motor

De inyección directa, con mando electrónico
Turboalimentado, Intercooler
Tapón y manguera de drenaje de aceite remotos
Filtros de aceite remotos de fácil acceso
Precalentador que facilita el arranque en frío

Sistema eléctrico

Alternador 55 A
Desconectador de baterías
Tomas eléctricas de 24V en cabina
Luces:
• Faros, luces largas/cruce
• Luces de estacionamiento
• Indicadores de dirección
• Luces traseras
• Luces de marcha atrás
• Luces de freno
• Iluminación de cabina
• Iluminación de instrumentos

Dispositivo de información al conductor

Indicadores:
• Velocímetro
• Tacómetro
• Presión de frenos
• Combustible
• Temperatura del aceite de transmisión
Lámparas indicadoras para todos los conmutadores
Lámparas de advertencia agrupadas, de fácil lectura
Advertencia central de 3 niveles para todas las funciones vitales

Sistema de comunicación del conductor, para:
• Controles automáticos antes de arrancar
• Datos operativos
• Diagnósticos para localización de averías
• Contador horario
• Reloj
• Ajustes de la máquina

Línea de propulsión

Caja de cambios automática con mando electrónico
Convertidor de par con bloqueador automático
Caja de reenvío en ejecución de un paso
Retardador de transmisión hidráulico variable
Modos de conducción 6x4 ó 6x6, seleccionables por el conductor
Bloqueador del diferencial longitudinal al 100%
Bloqueadores de diferencial al 100% en todos los ejes

Frenos

Frenos de discos secos aire-hidráulicos
Sistema de frenos de dos circuitos
Freno de estacionamiento en el eje propulsor

Caja y sistema de basculación

Caja preparada para calefacción por gases de escape
Freno de carga y basculación

Neumáticos

A25D: 23,5R25
A30D: 750/65R25

Varios

Secador de aire

EQUIPOS OPCIONALES A25D - A30D

(Estándar en algunos mercados)

Seguridad

Extintor y botiquín de primeros auxilios

Servicio y mantenimiento

Kit de herramientas con unidad para inflar neumáticos
Apertura eléctrica del capó

Motor

Depurador del aire de motor extra
Precalentador del refrigerante (120V ó 240V)
Parada de emergencia externa
Retardo de la parada del motor

Eléctricos

Alumbrado de trabajo, delantero, montado en el techo
Alumbrado de trabajo, trasero, montado en guardabarros
Lámpara de advertencia rotativa con fijación abatible
Sistema antirrobo (impide el arranque del motor)
Faros para tráfico por la derecha y la izquierda

Alternador 80 A
Alarma de marcha atrás
Sistema de retrovisión

Cabina

Asiento de conductor calefaccionado, con suspensión neumática
Asiento de instructor con respaldo y cinturón de seguridad retráctil
Retrovisores con calefacción eléctrica
Climatización
Kit de instalación de radio
Radio
Kit de cables para calefactor de cabina (120V ó 240V)
Película de protección solar

Caja

Kit de calefacción de la caja con gases de escape

A25D

Compuerta trasera suspendida, accionada por articulación
Compuerta trasera en voladizo, accionada por articulación
Compuerta trasera en voladizo, accionada por cable

A30D

Compuerta trasera suspendida, accionada por cable
Compuerta trasera sobresaliente, accionada por articulación

Chapas de desgaste, entrega en kits
Protección contra derrames frontal, extra
Extensión lateral superior, 200 mm

Neumáticos

A30D: 23,5R25

Seguridad externa

Parabarro traseros

Varios

Aceite hidráulico sintético (biodegradable)
Kit de aceite ártico
Caja de herramientas

Siguiendo nuestra política sobre el continuo desarrollo del producto, nos reservamos el derecho de cambiar especificaciones y diseño sin previo aviso. Las ilustraciones pueden no mostrar la versión estándar de la máquina.

VOLVO

Construction Equipment

Ref. No 33 1 669 4161 Spanish
Sweden 2003-04 ART
Volvo Växjö