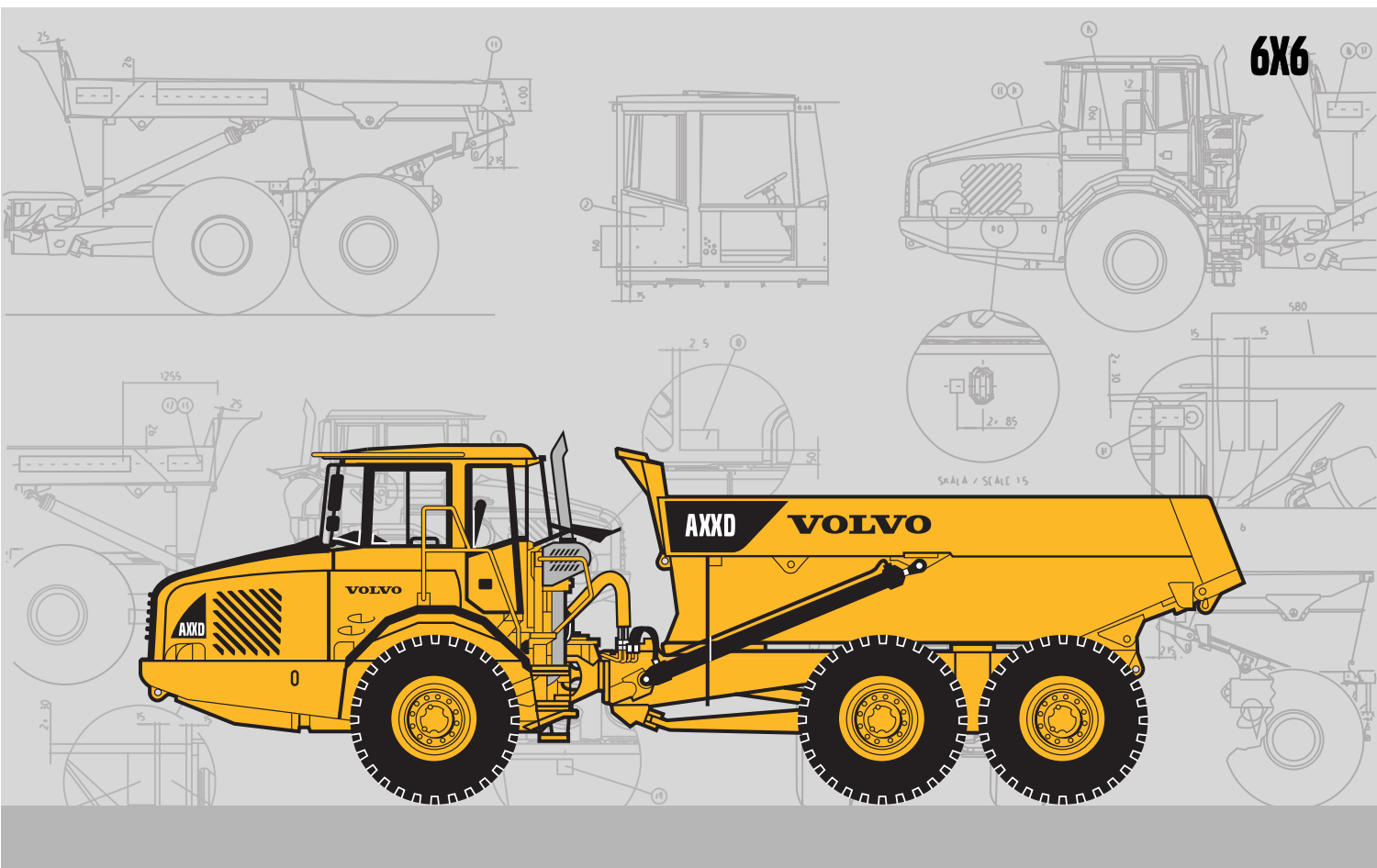


VOLVO RAMSTYRD DUMPER

A25D/A30D



- **Motoreffekt:**
A25D:
SAE J1995, Brutto 228 kW (310 hk)
SAE J1349, Netto 227 kW (309 hk)
A30D:
SAE J1995, Brutto 242 kW (329 hk)
SAE J1349, Netto 241 kW (328 hk)
- **Lastvolym, rågad:**
A25D: 15,0 m³
A30D: 17,5 m³
- **Lastkapacitet:**
A25D: 24,0 t
A30D: 28,0 t
- **Volvohytt**, konstruerad för bästa runt-om-sikt, ergonomi och komfort.
- **Mindre underhåll**, ingen daglig eller veckovis smörjning.
- **Elektroniskt förarkommunikationssystem**
- **Volvo högeffektiva lågemissionsdiesel**. Elektroniskt styrd direktinsprutning, turboladdad med Intercooler.
- **Helautomatisk planetväxellåda**, elektroniskt styrd.
- **Hydraulisk transmissions-retarder** som standard.
- **Fördelningsväxellåda** med långsgående differentialspärr.
- **Differentialspärrar med 100% låsning**. En långsgående och tre tvärgående differentialspärrar.
- **Framaxel med 3-punktupp-hängning**.
- **Volvo terrängboggi**, individuellt pendlande axlar och stor frigångshöjd.
- **Volvo Last & Tipp Broms**.

VOLVO

Tekniska data för A25D – A30D

Service

Det elektroniska informationssystemet övervakar alla vätskenivåer, vilket minskar tiden för daglig och veckovis tillsyn. Tid till nästa service och tillstånd hos vitala fordonssystem visas för föraren på instrumentpanelen.

Service tillgänglighet: Nedfällbar grill med integrerad steg och en motorhuv med en öppningsvinkel på 90° gör hela motorrummet med filter och avtappningspunkter lättåtkomliga för service. En utsvängbar kylare förenklar rengöring.

Volym

Oljevolym, motor	38 l
Bränsletank	400 l
Kylsystem	71 l
Transmission, totalt	41 l
Fördelningsväxellåda	8,5 l
Oljevolym, framaxel/bakre boggiaxel.....	33 l
Oljevolym, främre boggiaxel.....	34 l
Hydrauliskt system.....	175 l

Motor

Volvo, rak 6-cylindrig, elektroniskt styrd direktinsprutning, turboladdad 4-takts lågemissionsdiesel med Intercooler och våta utbytbara cylinderfoder.

Kylfläktar: Hydrostatiskt drivna termostatstyrda fläktar som inte förbrukar onödig effekt.

Motorbroms: Avgasbroms.

A25D

Fabrikat, modell	Volvo D10BACE2*
Fabrikat, modell	Volvo D10BADE2**
Max effekt vid	33,3 r/s (2 000 r/min)
SAE J1995 Brutto	228 kW (310 hk)
Svånghjulseffekt vid	33,3 r/s (2 000 r/min)
SAE J1349 Net, DIN 6271***	227 kW (309 hk)
Max vridmoment vid	22,5 r/s (1 350 r/min)
SAE J1995 Brutto	1 375 Nm
SAE J1349 Netto, DIN 6271***	1 365 Nm
Cylindervolym, totalt	9,6 l

Med fläkten på maxvarv, utvecklas 214 kW (291 hk) och 1 276 Nm, vilket överensstämmer med DIN 70020.

A30D

Fabrikat, modell	Volvo D10BAAE2*
Fabrikat, modell	Volvo D10BABE2**
Max effekt vid	33,3 r/s (2 000 r/min)
SAE J1995 Brutto	242 kW (329 hk)
Svånghjulseffekt vid	33,3 r/s (2 000 r/min)
SAE J1349 Net, DIN 6271***	241 kW (328 hk)
Max vridmoment vid	22,5 r/s (1 350 r/min)
SAE J1995 Brutto	1 420 Nm
SAE J1349 Netto, DIN 6271***	1 410 Nm
Cylindervolym, totalt	9,6 l

Med fläkten på maxvarv, utvecklas 228 kW (310 hk) och 1 321 Nm, vilket överensstämmer med DIN 70020.

*) Uppfyller US (EPA) steg 2, Kalifornien (CARB) steg 2 och Europa (EU) steg 2 avgasemissionskrav.

**) Uppfyller Europa (EU) steg 2 avgasemissionskrav.

***) med fläkten på normalvarv.



Elsystem

Alla ledningar, kopplingsstycken och stift är märkta. Ledningarna är kapslade i plastör och infästa i ramarna. Halogen strålkastare och lysdioder i bakljus. Fördragna ledningar för extrautrustningar. Kopplingsstycken uppfyller kapslingsklass IP67 för vattentätighet där så behövs.

Spänning	24 V
Batterikapacitet.....	2x170 Ah
Generatoreffekt.....	1,54 kW (55 A)
Startmotoreffekt.....	6,6 kW (9 hk)

Drivlina

Volvokomponenter, speciellt utvecklade för dumptrar.

Momentomvandlare: Enstegstyp med frihjulstator och automatisk direktkoppling (lock-up) på alla växlar.

Transmission: Elektroniskt styrd helautomatisk planetväxellåda med 6 växlar framåt och 2 bakåt. Hydraulisk transmissionsretarder som standard.

Fördelningsväxellåda: Volvo, enstegsutförande.

Axlar: Volvo. Drivaxlarna är helt avlastade och har navreduktioner av planetväxeltyp.

Differentialspärar: En långsgående och tre tvärgående med 100% låsning, inkopplingsbara vid drift.

Drivkombinatiner: 6x4 eller 6x6, valbart vid drift.

	A25D	A30D
Momentomvandlare	2,37:1	2,37:1
Transmission, Volvo	PT 1560	PT 1560
Dropbox.....	IL 1	IL 1
Axlar, Volvo	AH 56	AH 64

Hastighet:

Framåt	
1	8 km/h
2	12 km/h
3	22 km/h
4	31 km/h
5	40 km/h
6	53 km/h
Bakåt	
1	8 km/h
2	13 km/h

Bromssystem

Tvåkrets tryckluft hydraulisk färdbröms med skivbromsar på alla axlar. Uppfyller ISO 3450 och SAE J1473 vid maskinens totalvikt.

Färdbröms: Skivbromsar på alla hjul. Kretsindelning: En krets för framaxeln och en för boggiaxlarna.

Parkeringsbroms: Fjäderansatt, tryckluftmanövrerad skivbroms på kardanaxeln, dimensionerad för att hålla lastat fordon i lutningar upp till 18%. När parkeringsbromsen är aktiverad är långsgående differentialen låst.

Kompressor: Kugghjuldriven av motortransmissionen.

Retarder: Hydraulisk, integrerad i transmissionen. Steglöst reglerbar med separat pedal.

Bromskraft inkl. retarder, och avgasbroms, se diagram.

Styrssystem

Hydromekanisk självkompenserande ramstyrning för säker och precis styrning vid snabba transporter. Lätt och snabb i styrningen med endast 3,4 rattvarv mellan fulla styrslag för manövrering i låga farter.

Cylindrar: Två dubbelverkande styrcylindrar.

Reservstyrning: Standard. Uppfyller ISO 5010 vid maskinens totalvikt.

Styrinkel: ±45°

Hjulupphängning

Volvo's unika underhållsfria 3-punktsupphängning. Axlarnas upphängning i tre punkter gör det möjligt att med bibehållen förarkomfort hålla höga snitthastigheter även i svår terräng.

Framaxel: En gummi fjäder på varje sida. Krängningshämmare. Två stötdämpare på varje sida.

Boggi: Volvo's unika terrängboggi gör det möjligt för hjulparen att röra sig oberoende av varandra. Den långa fjädringsvägen gör att lastkorgen bibehåller sitt horisontella läge och materialet blir kvar i lastkorgen.

Vikter			Marktryck				Lastkapacitet		
Olastad vikt inkluderar förare och alla vätskor.			Vid nedsjunkning med 15% av hjulets radie och med specificerade vikter.				Korgvolym enligt SAE 2:1.		
	A25D	A30D		A25D	A30D			A25D	A30D
Hjul	23,5R25	750/65R25	Hjul	23,5R25	750/65R25	23,5R25			
Tjänstevikt olastad			Olastad				Std. Korg		
Fram	12 160 kg	12 500 kg	Fram	123 kPa	101 kPa	127 kPa	Lastkapacitet	24 000 kg	28 000 kg
Bak	9 400 kg	10 560 kg	Bak	48 kPa	43 kPa	54 kPa	Korg, struken	11,7 m ³	13,6 m ³
Totalt	21 560 kg	23 060 kg	Lastad				Korg, rågad	15,0 m ³	17,5 m ³
Nyttolast	24 000 kg	28 000 kg	Fram	144 kPa	121 kPa	152 kPa	Med underhängd baklucka		
Totalvikt			Bak	159 kPa	146 kPa	183 kPa	Korg, struken	12,0 m ³	13,8 m ³
Fram	14 140 kg	14 990 kg					Korg, rågad	15,3 m ³	18,0 m ³
Bak	31 420 kg	36 070 kg					Med överhängd baklucka		
Totalt	45 560 kg	51 060 kg					Korg, struken	12,1 m ³	14,0 m ³
							Korg, rågad	15,6 m ³	18,1 m ³
							Med överhängd och underhängd baklucka		
							Korg, struken	12,1 m ³	--
							Korg, rågad	15,6 m ³	--

Hytt

Volvo hytt, konstruerad för bästa runtomskikt, ergonomi och komfort. Bred tröskellös dörröppning med ergonomiskt insteg. Monterad på gummielement. Ställbar ratt i höjd och längsled. Takkonsol för radio och förvaring. Förarkommunikationssystem integrerat i instrumentpanelen. Förvaringsutrymmen.

Standard: Provad och godkänd enligt ROPS/FOPS standard (ISO 3471, SAE J1040) / (ISO 3449, SAE J231).

Värme och friskluft: Filtrerad intagsluft och fläkt med fyra hastigheter. Övertryck i hytten håller förarens arbetsmiljö ren. Luftutsläpp i tre nivåer och separata defrostventiler för alla vindrutor.

Förarstol: Justerbar förarstol med flamsäker klädsel. Rullbälte över höften.

Ljudnivå i hytt enligt ISO 6396 74 dB (A)

Hydraulsystem

Lastkännande variabla kolvpumpar som endast förbrukar effekt vid behov.

Pumpar: Fyra motorberoende variabla kolvpumpar monterade på svänghjuls kraftuttag. En markberoende variabel kolvpump för reservstyrning monterad på fördelningsväxellådan.

Filter: Oljefiltrering genom glasfiberfilter med magnetkärna.

Pumkapacitet/pump:

Motorberoende 140 l/min
 Markberoende 142 l/min
 vid varvtal 52,5 r/s (3 150 r/min)
 Arbetstryck 25 MPa

Last & tippsystem

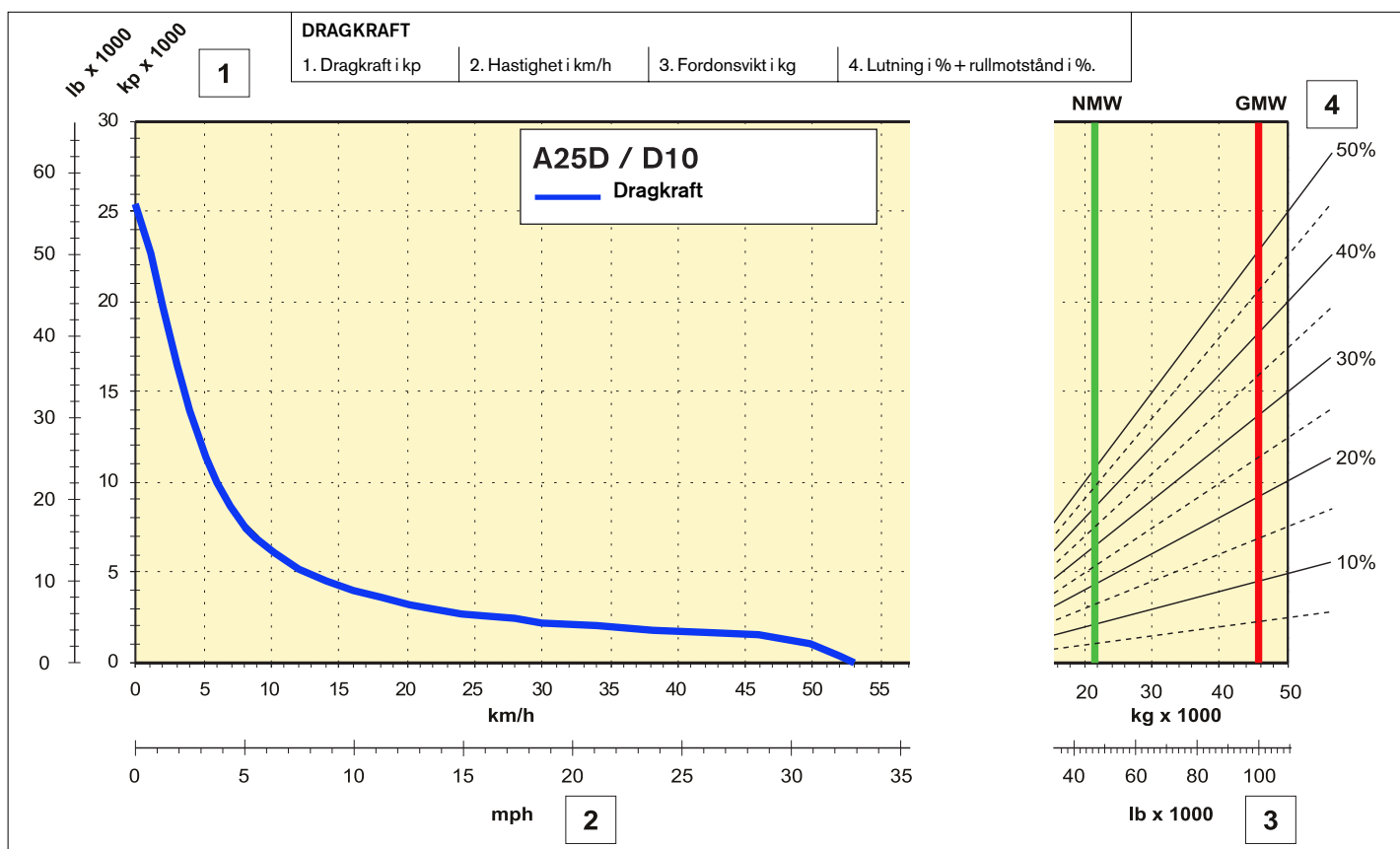
Last och tippbroms: En knapptryckning aktiverar färdbrömsarna på boggin och ställer transmissionen i Neutralläge. Urkopplas när växel väljs igen.

Lastkorg: Seghärdat stål med hög slaghållfasthet.

Framstam 8 mm
 Sidor 12 mm
 Botten 14 mm
 Slas 14 mm
 Sträckgräns 900 N/mm²
 Brottgräns 1 250 N/mm²
 Hårdhet min 360 HB

Cylindrar: Två enstegs, dubbelverkande tippcylindrar.

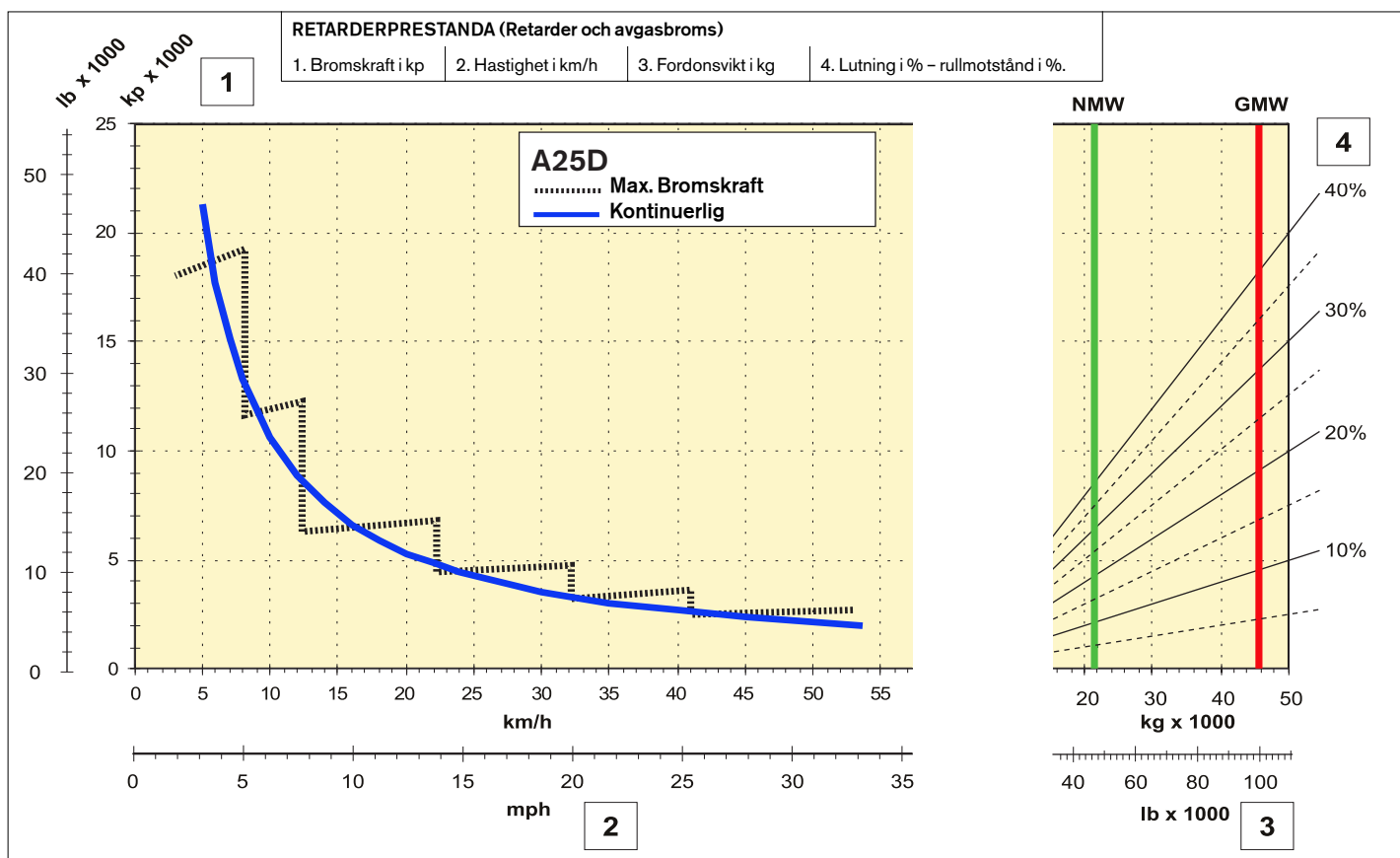
	A25D	A30D
Tippvinkel	74°	70°
Tiptid med last	12 s	12 s
Sänktid	9 s	9 s

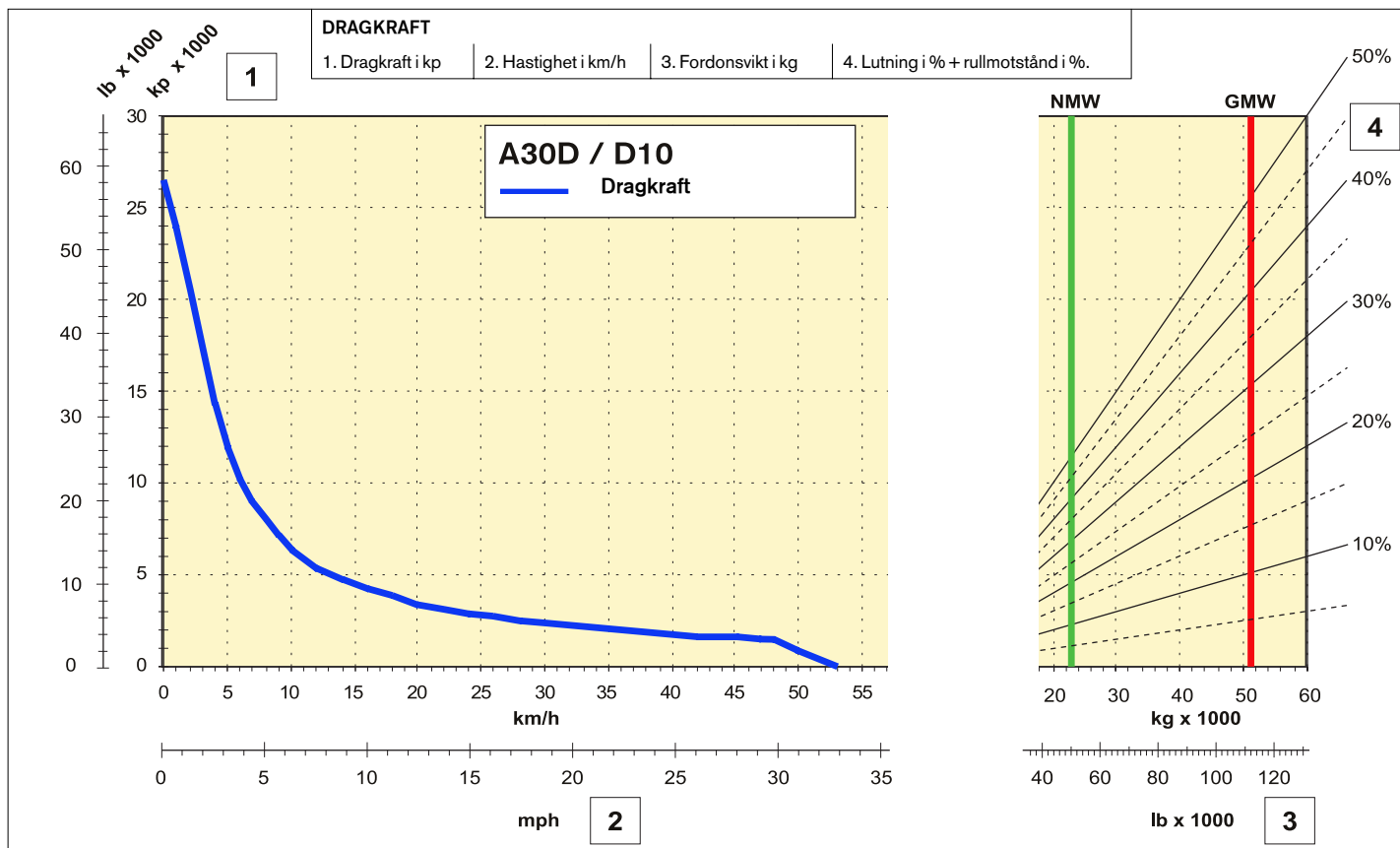


Instruktioner

De diagonala linjerna representerar det totala motståndet som är lutning i % ± rullmotståndet i %. Diagrammen utgår ifrån 0% rullmotstånd, standarddäck och utväxling om inte annat anges.

- A. Välj den diagonala linjen på diagrammets högra del som visar det aktuella totalmotståndet.
- B. Följ den diagonala linjen tills den skär linjen för den aktuella fordonsvikten. GMW (totalvikt). NMW (tjänstevikt).
- C. Dra en ny linje horisontellt till vänster från den erhållna skärningspunkten tills den nya linjen skär dragkrafts- eller bromskraftskurvan.
- D. Läs av den aktuella hastigheten.

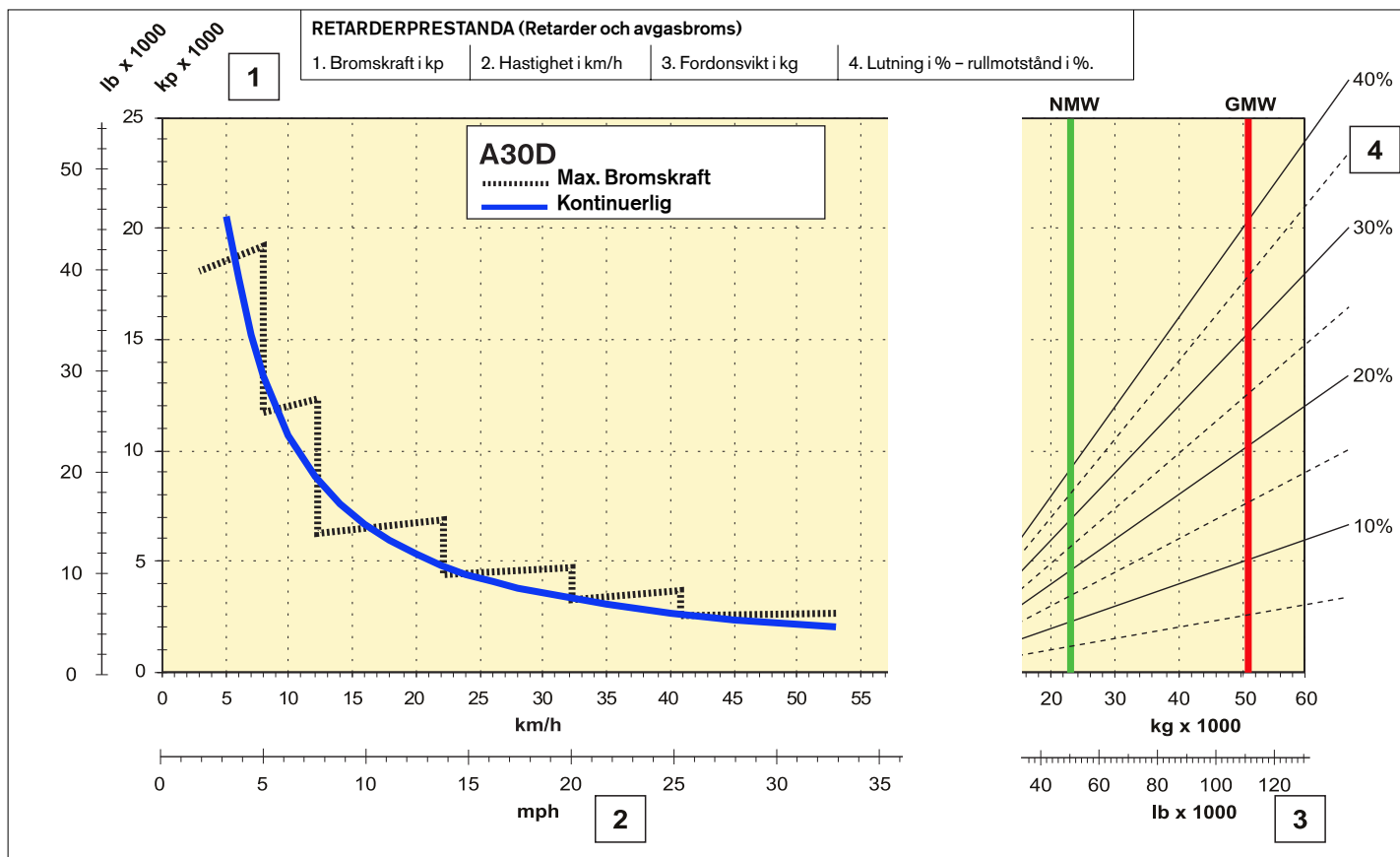




Instruktioner

De diagonala linjerna representerar det totala motståndet som är lutning i % plus rullmotståndet i %. Diagrammen utgår ifrån 0% rullmotstånd, standarddäck och utväxling om inte annat anges.

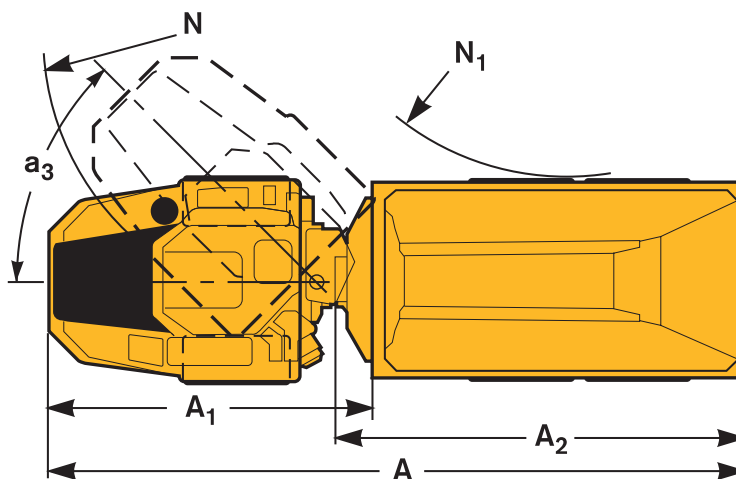
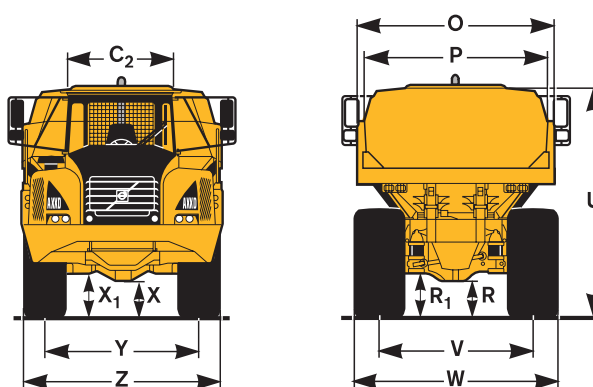
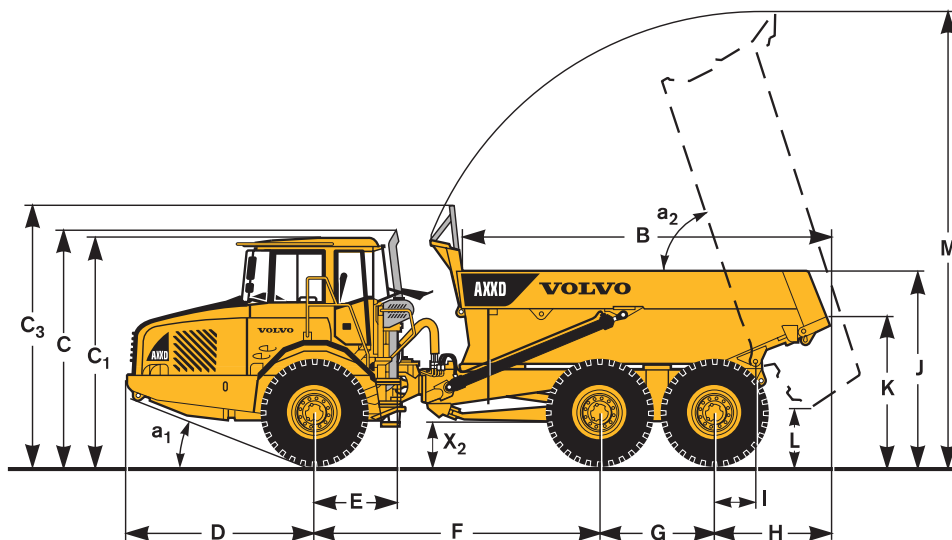
- A. Välj den diagonala linjen på diagrammets högra del som visar det aktuella totalmotståndet.
- B. Följ den diagonala linjen tills den skär linjen för den aktuella fordonsvikten. GMW (totalvikt). NMW (tjänstevikt).
- C. Dra en ny linje horisontellt till vänster från den erhållna skärningspunkten tills den nya linjen skär dragkrafts- eller bromskraftskurvan.
- D. Läs av den aktuella hastigheten.



Måttuppgifter A25D – A30D

Pos	mm	
	A25D	A30D
A	10 220	10 297
A ₁	4 954	4 954
A ₂	5 764	6 002
B	5 152	5 339
C	3 428	3 428
C ₁	3 318	3 318
C ₂	1 768	1 768
C ₃	3 760	3 834
D	2 764	2 764
E	1 210	1 210
F	4 175	4 175
G	1 670	1 670
H	1 610	1 688
I	608	608
J	2 778	2 856
K	2 102	2 181
L	677	686
M	6 559	6 592
N	8 105	8 105
N ₁	4 079	4 037
O	2 700	2 900
P	2 490	2 706
R	512	513
R ₁	634	635
U	3 257	3 310
V	2 258	2 216
V*	-----	2 258
W	2 859	2 941
W*	-----	2 859
X	456	456
X ₁	581	582
X ₂	659	659
Y	2 258	2 216
Y*	-----	2 258
Z	2 859	2 941
Z*	-----	2 859
a ₁	23,5°	23,5°
a ₂	74°	70°
a ₃	45°	45°

A25D: Olastad med hjul 23,5R25
A30D: Olastad med hjul 750/65R25
* A30D med hjul 23,5R25



STANDARDUTRUSTNING A25D - A30D

Säkerhet

ROPS/ FOPS hytt
Serviceplattform för enkel skötsel
Halkskydd på huv och skärmar
Varningsblinkers
Signalhorn
Skyddsgaller för bakre vindruta
Bakspelar
Reservstyrning
75 mm brett rullbälte
Styrledslåsning
Tippledslåsning
Vindrutetorkare med intervall
Vindrutespolare

Komfort

Ställbar ratt
Värmeaggregat med filtrerad friskluft och defroster
Takkonsol för radio och förvaring
Solskydd,
Tonat glas
Mugghållare / förvaringsfack
Cigarettändare
Askopp
Plats för kyl/värmebox
Förvaringsutrymmen

Motor

Elektroniskt styrd direktinsprutning
Turboladdad, Intercooler, luft- luft
Oljeavtappningssläng
Filterpanel för enkel åtkomst
Fövärmning för bättre kallstart

Elsystem

Växelströmgenerator 55 A
Batterifrånskiljare
El-uttag, 24V i hytten för kyl/värmebox

Belysning:

- Huvudstrålkastare, hel/halvljus
- Parkeringsljus
- Körriktningsvisare
- Bakljus
- Backljus
- Bromsljus
- Hyttbelysning
- Instrumentbelysning

Förarkommunikation

Mätare för:

- Hastighet
 - Motorvarvtal
 - Bromstryck
 - Bränsle
 - Transmissionsojtemperatur
- Varningslampor grupperade för enkel avläsning
Centralvarning, med 3 nivåer för alla viktiga funktioner

Förarkommunikationssystem för:

- Automatisk kontroll innan start
- Körinformation, lättillgängliga menyer
- Felsökningsdiagnostik
- Timräknare
- Klocka
- Maskininställningar

Drivlina

Helautomatisk växellåda,
elektroniskt styrd
Momentomvandlare med automatisk lock-up
Fördelningsväxellåda, enstegsutförande
Hydraulisk, variabel retarder
6x4 eller 6x6 drivningskombination
100% långsgående differentialspärr
100% differentialspärr i alla axlar

Bromsar

Tryckluftshydrauliskt manövrerade skivbromsar på alla hjul
Tvåkrets bromssystem
Parkeringsbroms

Last och tipsystem

Korg förberedd med avgaskanaler
Volvo Last och tippbroms

Hjul

A25D: 23,5R25
A30D: 750/65R25

Övrigt

Lufttork

EXTRAUTRUSTNINGAR A25D - A30D

(Standard på vissa marknader)

Säkerhet

Brandsläckare och första hjälpenkudde

Service och underhåll

Verktygssats med ringpumpningsutrustning
Elektrisk huvöppning

Motor

Extra luftrenare
Elektrisk motorvärmare (120V eller 240V)
Yttre nödstopp
Fördröjd motoravstängning

Elsystem

Arbetsbelysning framåt, takmontage
Arbetsbelysning bakåt, skärmontage
Roterande varningsljus med fällbart fäste
Stöldskydd (förhindrar start av motor)
Växelströmgenerator 80 A
Backalarm
Backningskamera med monitor

Hytt

Luftfjädrad, el-uppvärmd förarstol
Instruktörssits med rullbälte
Eluppvärmda backspeglar
Luftkonditionering
Radioinstallationssats
Radio
Installationssats, motorvärmare (240V)
Solskyddsfilm

Korg

Korguppvärmning

A25D

Underhängd baklucka, länkmanövrerad
Överhängd baklucka, länkmanövrerad (endast i kombination med underhängd lucka)
Överhängd baklucka, wiremanövrerad

A30D

Underhängd baklucka, länkmanövrerad
Överhängd baklucka, wiremanövrerad

Slitplåtar

Extra rasskydd, fram
Korgförhöjning, 200 mm

Hjul

A30D: 23,5R25

Yttre utrustning

Bakre stänkskydd

Övrigt

Syntetisk (biologiskt nedbrytbar) hydraulolja
Olje och slangatsats för arktiskt klimat
Verktygslåda

Vi förbehåller oss rätt till ändringar i specifikation och utförande utan särskilt meddelande. Illustrationerna visar ej alltid maskinen i standardutförande.

VOLVO

Construction Equipment

Ref. No 12 1 669 4161 Swedish
Sweden 2003-04 ART
Volvo Växjö