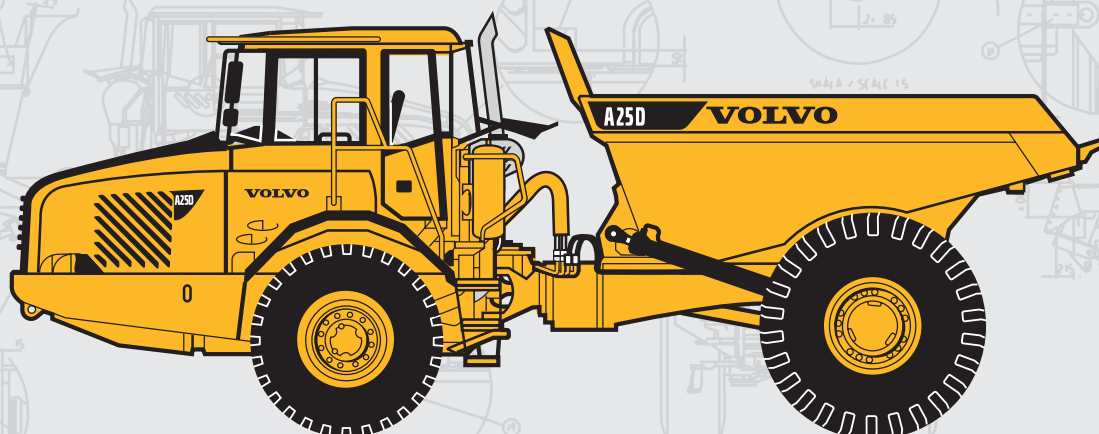


VOLVO RAMSTYRD DUMPER

A25D

4X4



- **Motoreffekt:**
s/n 13001-
SAE J1995, Brutto 224 kW
(305 hk)
SAE J1349, Netto 223 kW
(303 hk)
- **Lastvolym, rågad:**
13,0 m³
- **Lastkapacitet:**
24,0 t
- **Volvohytt**, konstruerad för bästa runt-om-sikt, ergonomi och komfort.
- **Mindre underhåll**, ingen daglig eller veckovis smörjning.
- **Elektroniskt förarkommunikationssystem**
- **Volvo hög-effektiv låg-emissionsdiesel.** Elektroniskt styrd direktinsprutning, turboladdad med Intercooler.
- **Helautomatisk planetväxellåda**, elektroniskt styrd.
- **Hydraulisk transmissionsretarder** som standard.
- **Fördelningsväxellåda med långsgående differentialspärr**
- **Differentialspärrar med 100% låsning.** En långsgående och två tvärgående differentialspärrar.
- **Framaxel med 3-punkt-upphängning.**
- **Volvo Last & Tipp Broms.**

VOLVO

Tekniska data för A25D 4x4

Service

Det elektroniska informationssystemet övervakar alla vätskenivåer, vilket minskar tiden för daglig och veckovis tillsyn. Tid till nästa service och tillstånd hos vitala fordonssystem visas för föraren på instrumentpanelen.

Service tillgänglighet: Nedfällbar grill med integrerad steg och en motorhuv med en öppningsvinkel på 90° gör hela motorrummet med filter och avtappningspunkter lättåtkomliga för service. En utsvängbar kylare förenklar rengöring.

Volymer

Oljevolym, motor	40 l
Bränsletank	400 l
Kylsystem	115 l
Transmission, totalt	41 l
Fördelningsväxellåda	8,5 l
Framaxel	33 l
Bakaxel	52 l
Hydrauliksystem	175 l

Motor

Volvo, rak 6-cylindrig, elektroniskt styrd direktinsprutning, turboladdad 4-takts lågemissionsdiesel med Intercooler och våta utbytbara cylinderfoder.

Kylfläktar: Hydrostatiskt drivna termostatfläktar som inte förbrukar onödig effekt.

Motorbroms: Avgasbroms.

Fabrikat	Volvo
Modell	D9 - AAAE2*/AABE2*/BAAE3**
Max effekt vid	35 r/s (2 100 r/min)
SAE J1995 Brutto	224 kW (305 hk)
Svånghjuleffekt vid	35 r/s (2 100 r/min)
SAE J1349 Netto, DIN 6271***	223 kW (303 hk)
Max vridmoment vid	20 r/s (1 200 r/min)
SAE J1995 Brutto	1 700 Nm
SAE J1349 Netto, DIN 6271***	1 689 Nm
Cylindervolym, totalt	9,4 l

Med fläkten på maxvarv, utvecklas 210 kW (285 hk) och 1 589 Nm, vilket överensstämmer med DIN 70020.

*) Uppfyller Europa (EU) steg II avgasemissionskrav.

**) Uppfyller Europa (EU) steg IIIA.

***) med fläkten på normalvarv.

Elsystem

Alla ledningar, kopplingsstycken och stift är märkta. Ledningarna är kapslade i plaströr och infästa i ramarna. Halogen strålkastare och lysdioder i bakljus. Fördragna ledningar för extrautrustningar. Kopplingsstycken uppfyller kapslingsklass IP67 för vattentät- het där så behövs.

Spänning	24 V
Batterikapacitet	2x170 Ah
Generatoreffekt	2,24 kW (80 A)
Startmotoreffekt	7 kW (9,4 hk)



Drivlina

Volvokomponenter, speciellt utvecklade för dumptrar.

Momentomvandlare: Enstegstyp med frihjulstator och automatisk direktkoppling (lock-up) på alla växlar.

Transmission: Elektroniskt styrd helautomatisk planetväxellåda med 6 växlar framåt och 2 bakåt. Hydraulisk transmissionsretarder som standard.

Fördelningsväxellåda: Volvo, enstegsutförande.

Axlar: Volvo. Drivaxlarna är helt avlastade och har navreduktioner av planetväxeltyp.

Differentialspärar: En långsgående och två tvärgående med 100% låsning, inkopplingsbara vid drift.

Drivkombinationer: 4-hjulsdrift.

Momentomvandlare	2,37:1
Transmission	Volvo PT 1562
Dropbox	IL 1
Axlar	Volvo AH 64 / AH 71E

Hastighet:

Framåt	
1	8 km/h
2	12 km/h
3	22 km/h
4	31 km/h
5	40 km/h
6	53 km/h
Bakåt	
1	8 km/h
2	13 km/h

Bromssystem

Tvåkrets tryckluft-hydraulisk färd-broms med skivbromsar på alla axlar. Uppfyller ISO 3450 och SAE J1473 vid maskinens totalvikt.

Färd-broms: Skivbromsar på alla hjul.

Kretsindelning: En krets för framaxeln och en för bakaxeln.

Parkeringsbroms: Fjäderansatt, tryckluft-manövrerad skivbroms på kardanaxeln, dimensionerad för att hålla lastat fordon i lutningar upp till 18%. När parkeringsbromsen är tillslagen är långsgående differentia-len låst.

Kompressor: Kugg-hjulsdriven av motor-transmissionen.

Retarder: Hydraulisk, integrerad i transmissionen. Steglöst reglerbar med separat pedal. Bromskraft inkl. retarder och avgasbroms, se diagram.

Styrsystem

Hydromekanisk självkompenserande ramstyrning för säker och precis styrning vid snabba transporter. Lätt och snabb i styrningen med endast 3,4 rattvarv mellan fulla styrutslag för manövrering i låga farter.

Cylindrar: Två dubbelverkande styrcylindrar.

Reservstyrning: Standard. Uppfyller ISO 5010 vid maskinens totalvikt.

Styrvinkel: ±45°

Hjulupphängning

Volvos unika underhållsfria 3-punkts-upphängning. Framaxelns upphängning i tre punkter ger de oberoende rörelser som behövs i svår terräng.

Framaxel: En gummifjäder på varje sida. Krängningshämmare. Två stötdämpare på varje sida.

Bakaxel: Ingen fjädring.

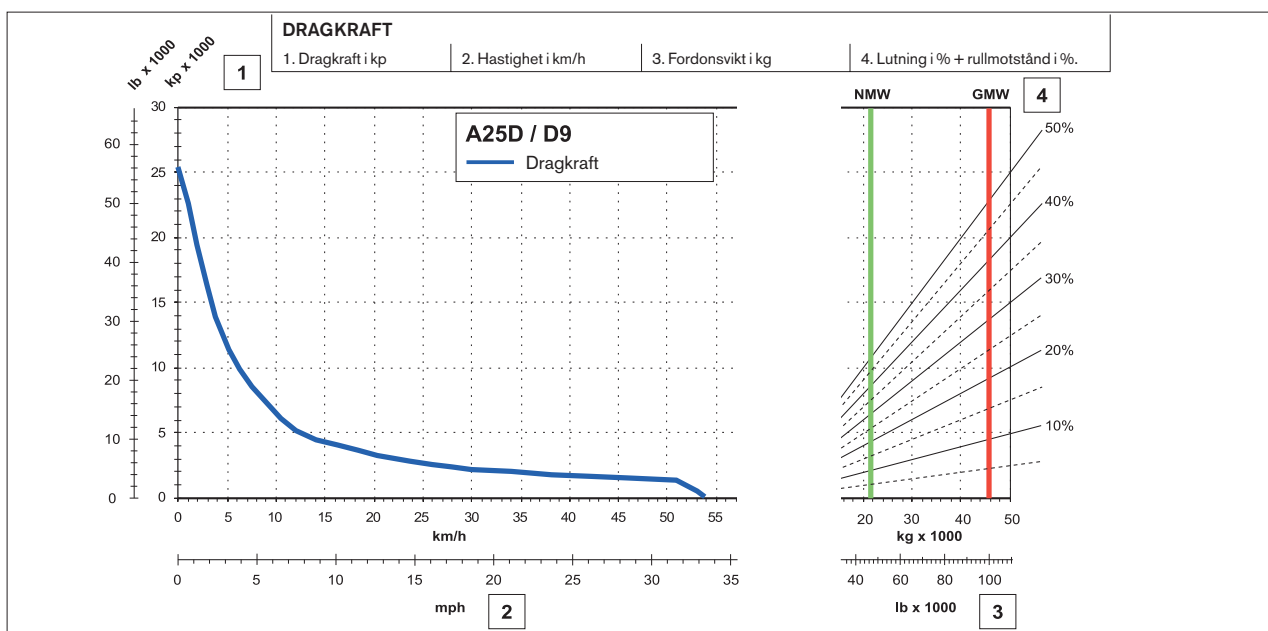
Hytt

Volvo hytt, konstruerad för bästa runtomskikt, ergonomi och komfort. Bred tröskellös dörröppning med ergonomiskt insteg. Monterad på gummelement. Ställbar ratt i höjd och längsled. Takkonsol för radio och förvaring. Förarkommunikationssystem integrerat i instrumentpanelen. Förvaringsutrymmen.

Standard: Provad och godkänd enligt ROPS/FOPS standard (ISO 3471, SAE J1040) / (ISO 3449, SAE J231).

Värme och friskluft: Filterad intagsluft och fläkt med fyra hastigheter. Övertryck i hytten håller förarens arbetsmiljö ren. Luftutsläpp i tre nivåer och separata defrosterventiler för alla vindrutor.

Förarstol: Justerbar förarstol med flamsäker klädsel. Rullbälte över höften. Ljudnivå i hytt enligt ISO 6396 74 dB (A)



Instruktioner

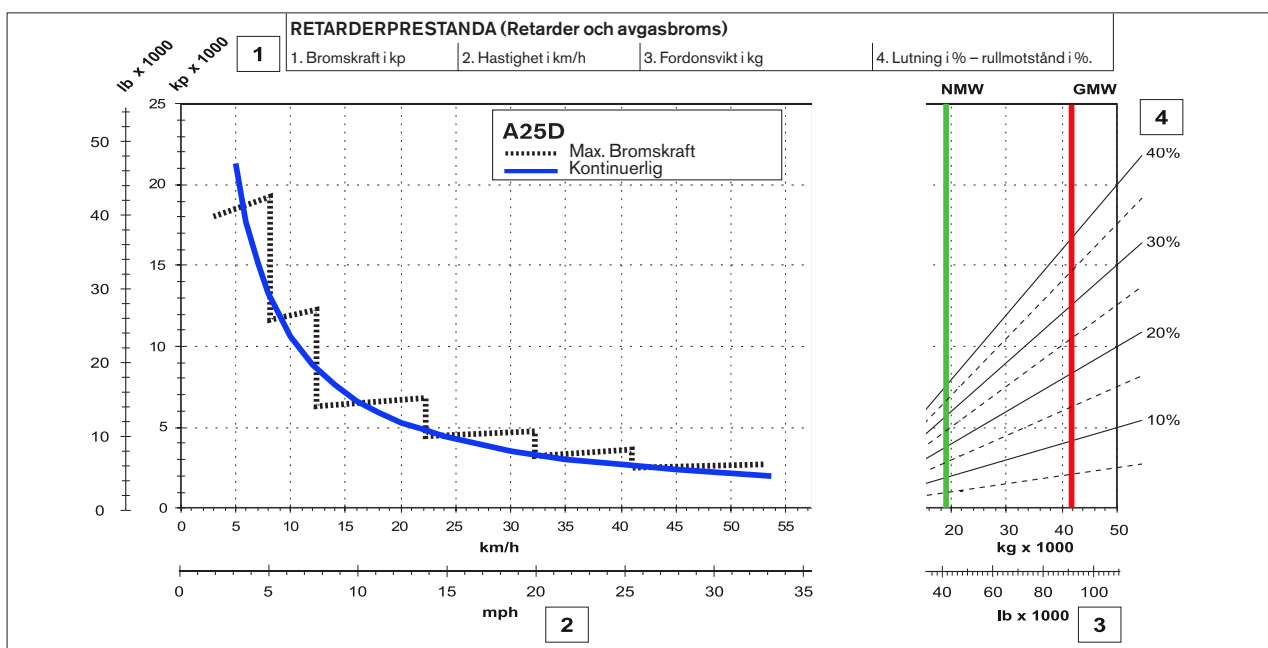
De diagonala linjerna representerar det totala motståndet som är lutning i % ± rullmotståndet i %. Diagrammen utgår ifrån 0% rullmotstånd, standarddäck och utväxling om inte annat anges.

A. Välj den diagonala linjen på diagrammets högra del som visar det aktuella totalmotståndet.

B. Följ den diagonala linjen tills den skär linjen för den aktuella fordonsvikten. GMW (totalvikt). NMW (tjänstevikt).

C. Dra en ny linje horisontellt till vänster från den erhållna skärningspunkten tills den nya linjen skär dragkrafts- eller bromskraftskurvan.

D. Läs av den aktuella hastigheten.



Hydraulsystem

Lastkännande variabla kolvpumpar som endast förbrukar effekt vid behov.

Pumpar: Fyra motorberoende variabla kolvpumpar monterade på svänghjuls-kraftuttag. En markberoende variabel kolvpump för reservstyrning monterad på fördelningsväxellådan.

Filter: Oljefiltrering genom glasfiberfilter med magnetkärna.

Pumkapacitet/ pump:

Motorberoende 140 l/min
Markberoende 142 l/min
vid varvtal 52,5 r/s (3 150 r/min)
Arbetstryck 25 MPa

Lastkorg

Last och tippbroms: Med motorn igång sätts bakaxelns färd bromsar an och transmissionen ställs i neutralläge.

Lastkorg: Seghärdat stål med hög slag-hållfasthet.

Framstam 10 mm
Sidor 10 mm
Botten 16 mm
Sträckgräns 1000 N/mm²
Dragbrottgräns 1 250 N/mm²
Hårdhet 400 HB

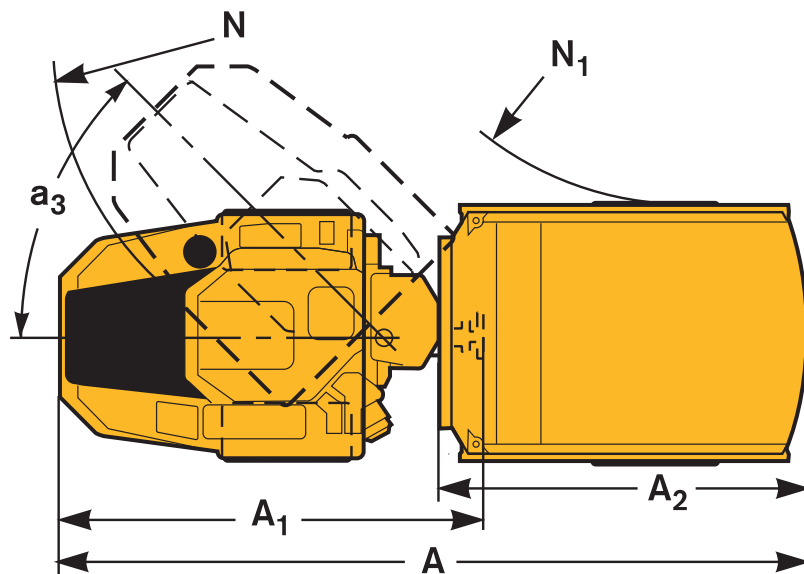
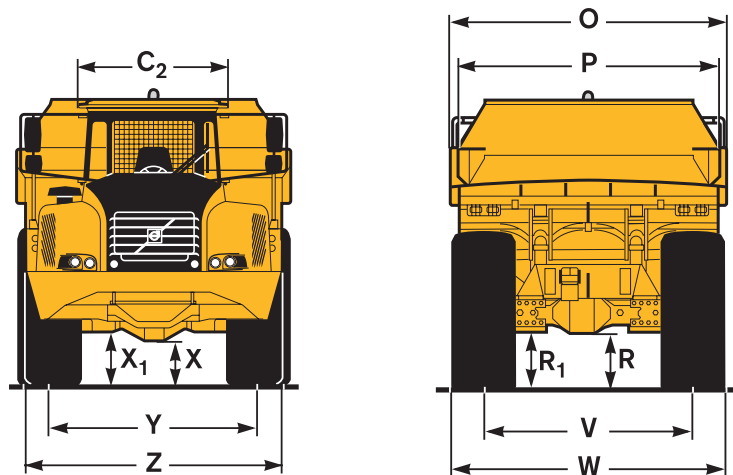
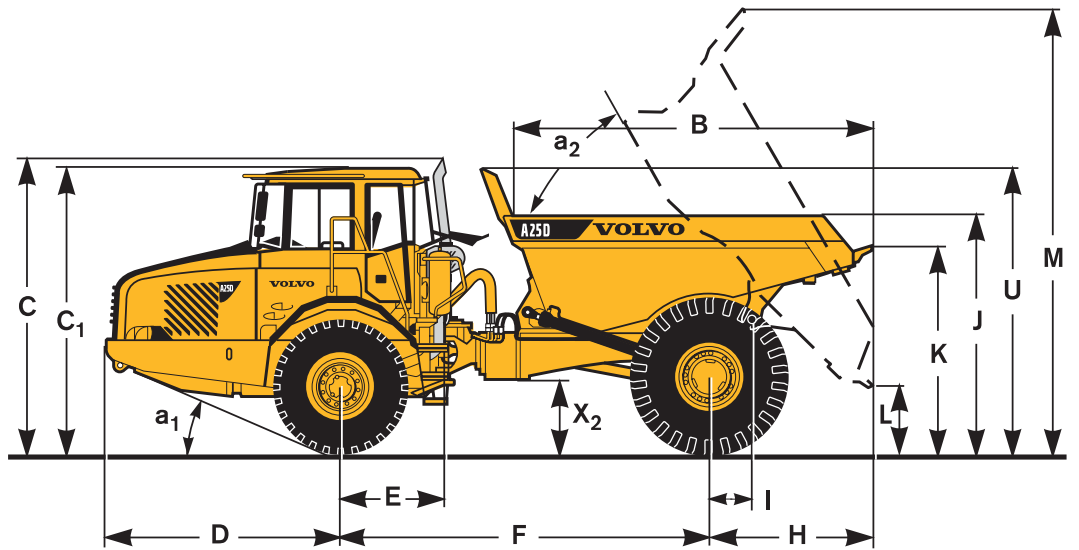
Tippcylindrar: Två enstegs, dubbelverkande cylindrar.

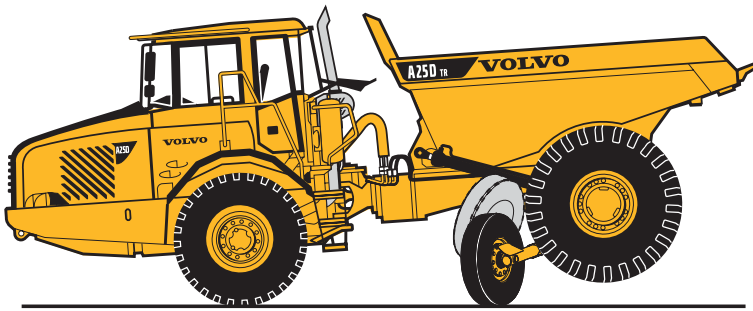
Tippvinkel 59°
Tipp tid med last 7 s
Sänktid 7 s

Måttuppgifter

Pos	
A	8939 mm
A ₁	4954 mm
A ₂	4558 mm
B	4219 mm
C	3470 mm
C ₁	3332 mm
C ₂	1768 mm
D	2766 mm
E	1210 mm
F	4254 mm
H	1919 mm
I	495 mm
J	2794 mm
K	2416 mm
L	773 mm
M	5176 mm
N	7092 mm
N ₁	3197 mm
O	3130 mm
P	2930 mm
R	637 mm
R ₁	664 mm
U	3317 mm
V	2374 mm
W	3117 mm
X	461 mm
X ₁	585 mm
X ₂	886 mm
Y	2258 mm
Z	2859 mm
a ₁	23.1°
a ₂	59°
a ₃	45°

Olastad med hjul 23,5R25 / 29,5R25

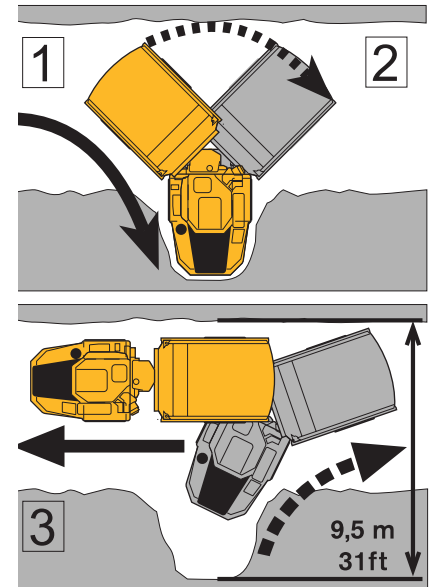




A25D 4x4 Turn Around (utrustning)

Endast 9,5 m bredd krävs för att vända maskinen 180° i en 3-stegsmanöver. Vändhjulerna manövreras hydrauliskt från förarplatsen och lyfter upp olastad lastenhet så att styrhydrauliken kan svänga lastenheten 90°. Hjulen manövreras hydrauliskt inifrån hytten.

1. Kör fram till vändplatsen, sväng dragaren till fullt styrutslag och håll in bromsen.
2. Lyft upp lastenheten och styr maximala 90°.
3. Sänk ned lastenheten och backa ut från vändplatsen.



Vikter		Marktryck		Lastkapacitet	
Olastad vikt inkluderar förare och alla vätskor.		Vid nedsjunkning med 15% av hjulets radie och med specificerade vikter.		Korgvolym enligt SAE 2:1	
Hjul	Fram: 23,5R25, Bak: 29,5R25	Fram: 23,5R25, Bak 29,5R25			
Tjänstevikt olastad		Olastad		Lastkapacitet	
Fram	12 400 kg	Fram	125 kPa	Lastkapacitet	24 000 kg
Bak	7 070 kg	Bak	49 kPa	Korg, struken	9,5 m ³
Totalt	19 470 kg	Lastad		Korg, rågad	13,0 m ³
Nyttolast	24 000 kg	Fram	159 kPa		
Totalvikt		Bak	194 kPa		
Fram	15 650 kg				
Bak	27 820 kg				
Totalt	43 470 kg				

STANDARDUTRUSTNING

Säkerhet

ROPS/ FOPS hytt
Serviceplattform för enkel skötsel
Halkskydd på huv och skärmar
Varningsblinkers
Signalhorn
Skyddsgaller för bakre vindruta
Backspeglar
Reservstyrning
75 mm brett rullbälte
Styrelslåsning
Tippelslåsning
Vindrutetorkare med intervall
Vindrutespolare

Komfort

Ställbar ratt
Värmeaggregat med filtrerad friskluft
och defroster
Takkonsol för radio
Solskydd, Tonat glas
Mugghållare / förvaringsfack
Cigarettändare
Askkopp
Plats för kyl/värmebox
Förvaringsutrymmen

Motor

Elektroniskt styrd direktinsprutning
Turboladdad, Intercooler, luft- luft
Oljeavtappningsslang
Filterpanel för enkel åtkomst
Förvärmning för bättre kallstart

Elsystem

Växelströmgenerator 55 A
Batterifrånskiljare
El-uttag, 24V i hytten för kyl/värmebox
Belysning:
• Huvudstrålkastare, hel/halvljus
• Parkeringsljus
• Körriktningvisare
• Bakljus
• Backljus
• Bromsljus
• Hyttbelysning
• Instrumentbelysning

Förarkommunikation

Mätare för:
• Hastighet
• Motorvarvtal
• Bromstryck
• Bränsle
• Transmissionsoljetemperatur
Varningslampor grupperade för enkel avläsning
Centralvarning, med 3 nivåer för alla viktiga funktioner
Förarkommunikationssystem för:
• Automatisk kontroll innan start
• Kör-information, lättillgängliga menyer
• Felsökningsdiagnostik
• Timräknare
• Klocka
• Maskininställningar

Drivlina

Helautomatisk växellåda, elektroniskt styrd
Momentomvandlare med automatisk lock-up
Fördelningsväxellåda, enstegsutförande
Hydraulisk, variabel retarder
100% långsgående differentialspär
100% differentialspär i alla axlar

Bromsar

Trycklufthydrauliskt manövrerade skivbromsar
på alla hjul
Tvåkrets bromssystem
Parkeringsbroms

Last och tippsystem

Korg förberedd med avgaskanaler
Volvo Last och tippbroms

Hjul

Fram: 23,5R25, Bak: 29,5R25

Övrigt

Lufttork

EXTRAUTRUSTNINGAR

(standard på vissa marknader)

Säkerhet

Brandsläckare och första hjälpenkudde

Service och underhåll

Verktygssats med ringpumpningsutrustning
Elektrisk huvöppning

Motor

Extra luftrenare
Elektrisk motorvärmare (120V eller 240V)
Yttre nödstopp
Fördröjd motoravstängning

Elsystem

Arbetsbelysning framåt, takmontage
Arbetsbelysning bakåt, skärmontage
Roterande varningsljus med fällbart fäste
Stöldskydd (förhindrar start av motor)
Växelströmgenerator 80 A
Backalarm
Backningskamera med monitor

Hytt

Luftfjädrad, el-uppvärmd förarstol
Instruktörssits med rullbälte
Eluppvärmda backspeglar
Luftkonditionering
Radioinstallationssats
Radio
Installationssats, motorvärmare (240V)
Solskyddsfilm

Korg

Korguppvärmning
Slitplåtar

Yttre utrustning

Hjulkloss
Frontskydd (gummiblock på främre stötfångare)

Övrigt

Vändhjul, endast 9,5 m bredd krävs för att vända maskinen 180°
Syntetisk (biologiskt nedbrytbar) hydraulolja
Olje och slangslags för arktiskt klimat
Verktygslåda
Dragkrok

Vi förbehåller oss rätt till ändringar i specifikation och utförande utan särskilt meddelande. Illustrationerna visar ej alltid maskinen i standardutförande.

VOLVO

Construction Equipment

Ref. No 12 4 669 4159 Swedish
Sweden 2005-05 ART
Volvo Växjö