

DÚMPERES ARTICULADOS VOLVO

A25F, A30F

24-28 t 315-357 hp



PASIÓN POR EL RENDIMIENTO

En Volvo Construction Equipment no nos limitamos a lo básico. Desarrollando productos y servicios que aumentan la productividad, estamos convencidos de que podemos reducir los costes y aumentar los beneficios para los expertos de la industria. Formamos parte de Volvo Group y nos apasionan las soluciones innovadoras que le ayudan a realizar su trabajo de manera más inteligente, no más difícil.

Ayudándole a hacer más

Hacer más con menos es una marca de Volvo Construction Equipment. La alta productividad ha ido de la mano durante mucho tiempo con un bajo consumo de energía, facilidad de uso y durabilidad. En lo que se refiere a reducir los costes de ciclo de vida útil, Volvo no tiene rival.

Diseñadas para adaptarse a sus necesidades

Hay mucho en juego en la creación de soluciones que se adecuen a las necesidades particulares de diferentes aplicaciones de la industria. La innovación a menudo implica alta tecnología, aunque no siempre es el caso. Algunas de nuestras mejores ideas han sido sencillas, basadas en una comprensión clara y profunda de la actividad laboral de nuestros clientes.



Se aprende mucho en 175 años

A lo largo de los años, Volvo ha avanzado soluciones que han revolucionado el uso del equipamiento para la construcción. Ningún otro nombre es más representativo de seguridad que Volvo. La protección de los operadores y los que les rodean y la reducción al mínimo de nuestro impacto medioambiental son valores tradicionales que siguen dando forma a nuestra filosofía de diseño de productos.

Estamos de su lado

Respaldamos la marca Volvo con la mejor gente. Volvo es una empresa verdaderamente global, que está siempre en espera para apoyar a los clientes de forma rápida y eficiente - donde quiera que estén.

Tenemos pasión por el rendimiento.



Volvo Trucks



Renault Trucks



Mack Trucks





UD Trucks



Volvo Buses



Volvo Construction Equipment



Volvo Penta



Volvo Aero



Volvo Financial Services

CONTROLE SU PRODUCTIVIDAD



Dirección articulada

El exclusivo sistema hidromecánico de autocompensación proporciona una dirección precisa durante toda la vida de la máquina, una excelente maniobrabilidad y un corto radio de giro. Una dirección potente y precisa garantiza una alta productividad y un funcionamiento seguro. El sistema de dirección Volvo, que da al operador un control excepcional de la máquina, es superior a todos los demás en el mercado.

Un ciclo de trabajo típico de un dúmper articulado incluye la carga, los desplazamientos, las maniobras y el volcado. Las máquinas Volvo A25F y A30F realizan estas operaciones de la manera más eficiente y segura, superando a todas las demás.

Exclusivo sistema de dirección Volvo

El diseño del sistema de dirección proporciona una alta fuerza de maniobra, incluso a bajos regímenes del motor, para las más duras condiciones de conducción fuera de carretera, por ejemplo, en terrenos con mucho lodo. La amortiguación hidráulica impide la transmisión de impactos y sacudidas al volante y al operador. El sistema también garantiza una dirección precisa y estabilidad direccional en transporte a alta velocidad en carretera, por lo que no hay necesidad de que el operador compense con el volante.

Exclusivo freno de carga y descarga Volvo

El patentado y fácil de operar freno de carga y descarga aumenta la productividad y la seguridad, mejorando la facilidad de operación y reduciendo la fatiga del operador. Cuando alcanza la posición de carga o volcado, el conductor presiona un solo botón para activar la aplicación automática de los frenos de servicio y colocar la transmisión en punto muerto. Tras finalizar, la función se desconecta seleccionando una marcha, liberando los frenos.



Buen diseño de la caja

La caja dispone de una bisagra estratégicamente situada que ofrece una gran distancia entre el eje de bogie trasero y el borde trasero de la rampa junto con una gran altura de descarga cuando la caja está elevada. Permite la colocación de la carga directamente en la posición correcta, maximiza la productividad en el volcado sobre un borde, en una tolva o durante el apilado. El alto ángulo de volteo y el diseño de la caja, realizada con acero de alta resistencia, promueven una eficiente eyección del material.

Hidráulica potente y volcado eficaz

El sistema hidráulico sensible a la carga con bombas de pistones axiales de desplazamiento variable, que alimenta los cilindros de doble efecto y una etapa, permite elevar fácilmente la caja a plena carga, incluso en pendientes muy pronunciadas. El preciso control de volcado garantiza unos tiempos de ciclo cortos y seguridad en todas las aplicaciones.

SUAVES Y ESTABLES. SIEMPRE

El rendimiento en transporte fuera de carretera es mayor cuando todas las ruedas están firmemente sobre el suelo. Estables y suaves, los dúmperes Volvo le mantienen avanzando con un control total, incluso en las peores condiciones de funcionamiento.

Suspensión delantera

Los modelos A25F y A30F disponen de una suspensión hidroneumática del eje delantero que es suave y progresiva. Se reduce la vibración transmitida desde las ruedas a la cabina, por lo que la máquina se puede conducir a velocidades más altas al operar fuera de carretera. Esto acorta los tiempos de ciclo e incrementa la productividad total. La suspensión hidroneumática aporta comodidad para el operador y contribuye a reducir la fatiga y, por lo tanto, a mejorar la eficiencia.



Articulación giratoria

La articulación permite un movimiento independiente del tractor y el remolque sin torsión del bastidor y proporciona la oscilación requerida para un buen contacto con el suelo en condiciones de operación difíciles. La alta posición de la articulación cerca del centro de gravedad de la carga mejora la estabilidad y garantiza una buena altura libre sobre el suelo para conseguir una movilidad única fuera de carretera y un transporte estable a alta velocidad.



Suspensión por bogie

El exclusivo diseño, 100% libre de mantenimiento, de la viga de bogie de 3 puntos permite que las ruedas traseras puedan moverse independientemente, garantizando un buen contacto con el suelo, una buena tracción, estabilidad del vehículo y menos tensión en el bastidor. Esto, junto con el largo recorrido de la suspensión, asegura un rendimiento superior fuera de carretera, manteniendo el nivel de la caja y evitando derrames de material, incluso al circular sobre baches grandes y surcos. La conducción suave y «flotante» proporciona un alto nivel de comodidad al operador, con lo que se reduce la duración de los ciclos y se mejora la productividad. Los duraderos componentes ofrecen un mayor tiempo de actividad y unos costes de operación reducidos.

Transmisión Volvo

Construida por Volvo para su fin específico y recientemente actualizada, la transmisión planetaria Powertronic con función de bloqueo está diseñada para garantizar una selección de marcha totalmente automática, precisa y suave, con el fin de reducir la fatiga del operador y aumentar la productividad. El cambio tiene 9 marchas hacia delante y 3 hacia atrás, las cuales se pueden omitir al cambiar de marcha para obtener una mayor aceleración. Una protección integrada en la transmisión reduce el riesgo de error del operador, mejorando la seguridad.



Bloqueadores del diferencial

Los dúmperes articulados Volvo de la serie F están equipados con bloqueadores del diferencial tipo «embrague de garras», con una capacidad de bloqueo del 100% y un diseño anti-patinado y anti-desgaste. Cuando se bloquean, todas las ruedas giran a la misma velocidad, maximizando la tracción en condiciones de operación difíciles. Los bloqueadores se pueden activar o desactivar sobre la marcha para una mayor productividad y rendimiento.

OPERE CON COMODIDAD



Cabina Volvo Care Cab

Una buena visibilidad en todas direcciones es esencial tanto para la seguridad como para la productividad. La cómoda cabina Volvo Care Cab con la estación del operador en posición central, capó inclinado, grandes espejos retrovisores, amplio parabrisas delantero y una puerta completamente de vidrio provee una visibilidad excelente. Un nuevo panel de instrumentos, Contronics y la palanca de volteo garantizan la facilidad de uso.

El interior espacioso, los grandes compartimentos de almacenamiento, los pedales convenientemente situados, los controles y los interruptores minimizan la fatiga del operador durante todo el turno. La bien diseñada cabina está construida con acero de alta resistencia, cumpliendo con los estándares de calidad ROPS/FOPS.

Volvo ofrece un entorno de primera categoría para el operador, ofreciendo un bajo nivel de fatiga, alta productividad y seguridad. Simplemente entre en la legendaria cabina Care Cab y mire a su alrededor. Todos los indicadores están a la vista, todos los mandos están al alcance - justo donde los quiere. El volante y el asiento pueden ser ajustados fácilmente para una óptima comodidad.

Sistema de comunicación del operador de uso fácil.

Contronics ofrece continuamente importante información sobre los sistemas de la máquina y su operación, con avisos inmediatos mediante indicadores de avería fáciles de entender, alertando sobre el comportamiento anormal de la máquina o del operador y mejorando la disponibilidad. Un nuevo monitor de color de gran tamaño visible a simple vista y un nuevo teclado situado en el panel de instrumentos derecho permiten una navegación más sencilla entre las diferentes pantallas y funciones.

Sistema climatizador

El sistema de ventilación y calefacción de alta capacidad ofrece una excelente comodidad, mejorando la productividad. La eficiente filtración de aire entrante garantiza un ambiente limpio para el operador, incluso en condiciones de mucho polvo. Las salidas de aire estratégicamente situadas proporcionan una temperatura uniforme en la cabina. Las rejillas independientes del desempañador mantienen todas las ventanas despejadas. El sistema de climatización electrónico opcional (ECC) mantiene automáticamente la temperatura deseada.



Acceso seguro y fácil a la cabina.

Diseñada para una entrada y salida de forma fácil y segura, la cabina Care Cab ofrece una puerta amplia sin umbral, peldaños antideslizantes posicionados correctamente y nuevos y prácticos pasamanos.

Funcionalidad de volcado

Los modelos A25F y A30F ofrecen nuevas funciones de volcado, mejorando la facilidad de operación, la seguridad y la productividad, con retención de bajada de la caja y ángulo de volteo ajustable. El ángulo puede ser ajustado fácilmente por el operador utilizando Contronics, para limitar la altura de la máquina al operar bajo tendidos eléctricos, en túneles o bajo tierra.

Reducción del ruido

La cabina Care Cab ofrece un aislamiento acústico muy efectivo y está montada sobre almohadillas de goma óptimamente posicionadas para reducir la vibración. El bajo nivel de ruido interior (sólo 74 dB (A) - ISO 6396) reduce la fatiga para ayudar a impulsar la productividad del operador.

MENOS MANTENIMIENTO PARA MAYOR TIEMPO DE

Los dúmperes articulados Volvo le ayudan a conseguir más de cada día de trabajo. Ofrecen un bajo nivel de mantenimiento, intervalos de servicio prolongados, excelente facilidad de puesta a punto y disponibilidad. Todo esto contribuye a un mayor tiempo de transporte productivo.

Sistemas de freno y retardo

Los modelos A25F y A30F están equipados con unos frenos de disco en seco totalmente hidráulicos en todas las ruedas. El diseño asegura un alto rendimiento de frenada y durabilidad. Además, ambas máquinas ofrecen un sistema de retardo fácil de operar, utilizando el retardador hidráulico integrado en la transmisión y el VEB (freno de motor Volvo - freno de compresión más retardador de escape EPG).

Se usan potentes retardadores para controlar la velocidad mientras se circula cuesta abajo, reduciendo la velocidad antes de las curvas o cruces, reduciendo la necesidad de uso de los frenos de servicio. Esto garantiza unos costes de operación reducidos y un transporte rápido y seguro.

Facilidad de mantenimiento

Los filtros de aceite del motor están agrupados y son fácilmente accesibles a través de la rejilla frontal abatible. La válvula especial en la placa protectora y una manguera de vaciado exclusiva, almacenada en la rejilla frontal, garantizan un cambio de aceite sin derrames, reduciendo el impacto medioambiental. Los drenajes remotos están situados para un alcance conveniente. Todos los puntos de engrase y mantenimiento son fácilmente accesibles desde el suelo con plataformas antideslizantes. No se requiere mantenimiento diario ni semanal. La excelente facilidad de puesta a punto y largos intervalos de mantenimiento reducen el tiempo de inactividad de la máquina.



Supervisión automática de a bordo

El sistema Contronics comprueba electrónicamente los niveles de fluidos, proporcionando advertencias en caso de cualquier desviación y recordatorios de mantenimiento programado, lo cual minimiza el tiempo de inactividad e incrementa la disponibilidad de la máquina.

La articulación giratoria no requiere mantenimiento

Todos los dúmperes de la serie F disponen de una articulación duradera, 100% libre de mantenimiento, completamente sellada, con cojinetes de rodillos cónicos engrasados permanentemente. La ausencia de necesidad de mantenimiento significa una reducción de la inactividad de la máquina y de los costes de operación.

TRABAJO PRODUCTIVO



Fácil acceso para trabajos de mantenimiento

La rejilla delantera bascula hacia abajo, actuando como plataforma de servicio con peldaños antideslizantes. El capó bascula 90 grados hacia arriba para un acceso fácil y seguro al compartimento del motor. Esto hace que se puedan alcanzar los puntos de servicio, cambiar los filtros y limpiar del paquete de refrigeración de forma mucho más fácil y en menor tiempo.

UN VISTAZO AL MEJOR DÚMPER



CareTrack*

El sistema telemático Volvo CareTrack facilita la supervisión a distancia de la máquina, optimizando las operaciones del cliente y proporcionando protección antirrobo.

Hidráulica potente y volcado eficaz

Sistema hidráulico de "centro cerrado" sensible a la carga, con bombas de desplazamiento variable. Fácil elevación de la caja, incluso en pendientes pronunciadas. El preciso control de volcado garantiza tiempos de ciclo cortos y seguridad. La retención de bajada de la caja y el ángulo de volteo regulable mejoran la productividad.

Bastidores duraderos

Bastidores delanteros y traseros de trabajo pesado, con diseño optimizado de la caja de carga. Desarrollados para operaciones fuera de carretera y una larga vida útil.



Bloqueadores del diferencial

Los bloqueadores del diferencial antideslizantes y antidesgaste tipo «embrague de garras» ofrecen un 100% de capacidad de bloqueo. Bloqueador del diferencial longitudinal tipo «embrague de garras» en la caja de reenvío.

Suspensión del eje trasero libre de mantenimiento

Las vigas de bogie montadas de forma bifurcada reducen la tensión sobre el bastidor. El montaje del eje de 3 puntos permite el movimiento individual de las ruedas y un largo recorrido de la suspensión, manteniendo el nivel de la caja, incluso cuando se opera en terrenos muy difíciles.

Caja para trabajos pesados

Caja duradera fabricada con acero de alta resistencia HB400. El diseño de la caja, el gran espacio libre de volcado y el ángulo de volteo promueven una excelente eyección del material.



Potentes frenos y retardo

El sistema de frenos totalmente hidráulico con discos en seco en todas las ruedas garantiza un frenado de alto rendimiento y durabilidad. Fácil de operar, el potente sistema de retardo, que utiliza el retardador hidráulico integrado en la transmisión y el VEB, ofrece bajos costes de operación.

* en mercados donde careTrack esté disponible



Cabina Volvo Care Cab

Silenciosa, espaciosa, cómoda, con excelente visibilidad y controles ergonómicamente posicionados para un funcionamiento seguro y productivo. Cumple con los estándares ROPS / FOPS.

Exclusivo freno de carga y descarga

Fácil de utilizar: sólo con pulsar un botón se aplican los frenos de servicio y la transmisión cambia a punto muerto, lo que reduce la fatiga del operador, mejorando la productividad y la seguridad.

Refrigeración eficiente

Dos ventiladores de refrigeración de velocidad variable accionados hidráulicamente que sólo consumen energía del motor cuando lo necesitan, disminuyendo el consumo de combustible y el ruido. El montaje lateral simplifica el mantenimiento y maximiza el tiempo de trabajo productivo.



Fácil acceso para trabajos de mantenimiento

Los 90 grados de inclinación del capó y la rejilla delantera basculante con peldaños integrados actúan como plataforma de servicio. Todos los puntos de engrase y drenajes de montaje remoto son accesibles desde el suelo o desde plataformas no deslizantes. No requiere engrase diario ni semanal.

Suspensión delantera hidroneumática

La suspensión de eje de 3 puntos progresiva y suave acorta los tiempos de ciclo e incrementa la productividad. Ofreciendo comodidad para el operador y reduciendo la fatiga se mejora la eficiencia total.



Dirección articulada

Exclusivo sistema auto-compensante hidro-mecánico. Alta potencia de dirección, dirección precisa, estabilidad direccional para un funcionamiento productivo y seguro.

Economía de combustible



Potente motor diesel controlado electrónicamente y respetuoso con el medio ambiente. El alto par a bajas rpm, el grupo motriz bien emparejado y el ATC reducen el consumo de combustible.

Articulación libre de mantenimiento

La articulación giratoria con cojinetes de rodillos cónicos engrasados permanentemente elimina la torsión del bastidor, ofreciendo una mejor movilidad fuera de carretera.

La alta colocación asegura una excelente altura libre sobre el suelo y estabilidad.

TRANSPORTE EFICIENTE.



«F» representa eficiencia de combustible

Los dúmperes de la serie F ofrecen una eficiencia de combustible líder en el mercado. Los fiables componentes Volvo, diseñados gracias a 40 años de experiencia, amplia capacidad y las últimas tecnologías industriales, están bien conjugados en el grupo motriz, especialmente desarrollado para aplicaciones de trabajo pesado. Trabajando juntos, aseguran un alto poder de tracción, bajas pérdidas de fuerza y una larga vida útil. Principales beneficios para el cliente: menos costes de operación y menor impacto medioambiental.

La confianza del cliente no se consigue porque sí, sino que se gana a lo largo de los años. Volvo desarrolló los dúmperes en los años 60 y mantiene su posición como el fabricante de dúmperes articulados líder a nivel mundial. Al seleccionar un A25F o A30F, puede estar seguro de que el trabajo se realizará rápidamente, con efectividad de costes, con seguridad y con un impacto medioambiental mínimo.

El sistema de control automático de tracción (ATC) es estándar en toda la serie F de dúmperes articulados Volvo

Al operar un dúmper articulado es habitual que las condiciones del terreno cambien constantemente. Para mantener la tracción y la movilidad, el sistema ATC selecciona automáticamente la combinación de tracción óptima sobre la marcha. La posibilidad de cambiar entre el modo 6x4 (menor consumo de combustible, menor desgaste de los neumáticos) y el modo 6x6 (tracción máxima) es una exclusiva de Volvo.

Como los operadores no tienen que activar/desactivar manualmente los bloqueadores del diferencial, pueden concentrarse en un funcionamiento correcto, lo que mejora la seguridad y reduce los costes de operación. El sistema ATC no solo simplifica la operación, maximizando el rendimiento fuera de carretera, sino que también protege al grupo motriz del mal uso y de un desgaste innecesario, prolongando la vida útil de la máquina.



Motor respetuoso con el medio ambiente

Los modelos A25F y A30F están equipados con motores diesel de bajas emisiones, controlados electrónicamente. Los motores potentes se caracterizan por un alto par a bajas revoluciones, resultando en una excelente eficiencia de combustible, un alto rendimiento, una rápida respuesta, un menor desgaste y una larga vida. Construidos por Volvo para su fin específico, concuerdan de forma óptima con el grupo motriz, garantizando la máxima utilización de potencia y par motor incluso en las aplicaciones más exigentes.



Refrigeración efectiva

Dos ventiladores de velocidad variable accionados hidráulicamente que sólo consumen energía del motor cuando lo necesitan, respondiendo perfectamente a las demandas de refrigeración. La mayor parte del tiempo giran a velocidad de ralentí, disminuyendo el consumo de combustible y el ruido. El sistema asegura una refrigeración efectiva, suministrando temperaturas óptimas en cualquier condición. El montaje lateral simplifica el mantenimiento, maximizando el tiempo de trabajo productivo.

LA MÁQUINA SE MERECE UN SOPORTE SIN IGUAL.

El día que recibe su nuevo dúmper articulado Volvo es justo el inicio de su relación laboral con Volvo. Desde servicio y mantenimiento hasta nuestro sistema telemático CareTrack, Volvo cuenta con una cartera amplia y sofisticada de accesorios post-venta para agregar continuamente valor a su negocio.

Volvo ha diseñado y construido las máquinas, por lo que nadie sabe como nosotros la mejor manera de mantenerlas en perfecto estado. En lo que se refiere a las máquinas, nuestros mecánicos cualificados de Volvo son los expertos.

Nuestros mecánicos trabajan con las herramientas y técnicas de diagnóstico más eficaces del sector y sólo utilizan repuestos originales Volvo para ofrecer los máximos niveles de calidad y servicio. Hable con el concesionario Volvo para determinar el plan de revisión y mantenimiento que mejor se adapte a su empresa y sus actividades.



Las máquinas de primera línea requieren un apoyo de primera línea y su concesionario Volvo puede ofrecerle un catálogo de servicios diseñado para conseguir el máximo partido de su máquina, ayudándole a maximizar el tiempo de trabajo productivo, la productividad y el valor residual. Su concesionario Volvo puede proporcionar un número de sofisticadas ofertas de apoyo, incluyendo:

Planes de servicio que abarcan desde inspecciones periódicas de desgaste hasta contratos completos de mantenimiento y reparación.

Análisis y diagnósticos para ayudarle a entender el funcionamiento de la máquina, destacar problemas potenciales de mantenimiento e identificar posibles mejoras en el rendimiento.

Los cursos de formación de eco-operadores pueden ayudar al operador a trabajar de forma más segura, más productiva y con mayor ahorro de combustible.



CareTrack*

Cada cargadora de ruedas Volvo va equipada de serie con el sistema telemático de Volvo CareTrack. CareTrack proporciona información para mejorar la planificación y trabajar de forma más inteligente, y además incluye informes de consumo de combustible, informes de servicio y recordatorios de servicio. Ahorre combustible. Reduzca costos. Maximice la rentabilidad. Puede hacerlo con CareTrack.

* En los mercados donde se encuentra disponible CareTrack

DESCRIPCIÓN DETALLADA DE LOS VOLVO A25F, A30F



Motor

Potente motor diesel V-ACT, con un consumo de combustible eficiente, respetuoso con el medio ambiente, con seis cilindros y cuatro válvulas por cilindro, turbo geométrico (VGT) variable y recirculación externa de los gases de escape (EGR). Sistema de inyección de combustible de alta presión (2500 bares). Alto par a bajas rpm. Larga vida de servicio. Filtro de partículas diesel (DPF) con regeneración térmica. La filtración en dos etapas del aire de entrada es estándar. Sistema de refrigeración: sistema de refrigeración de alta capacidad con ventiladores de velocidad variable fácilmente accesibles, que ahorran energía y combustible.

A25F	Volvo D11H-A / D11H-B (Tier 4i / Etapa IIIB)	
Potencia máxima a	r/s	35
SAE J1995 brut	kW	235
Potencia del volante de inercia a	r/s	35
ISO 9249, SAE J1349 neta	kW	234
Par máximo a	r/s	18,3
SAE J1995 bruta	Nm	2 040
ISO 9249, SAE J1349 neta	Nm	2 031
Cilindrada	l	10,8

A30F	Volvo D11H-A / D11H-B (Tier 4i / Etapa IIIB)	
Potencia máxima a	r/s	33
SAE J1995 brut	kW	266
Potencia del volante de inercia a	r/s	33
ISO 9249, SAE J1349 neta	kW	265
Par máximo a	r/s	20
SAE J1995 bruta	Nm	2 040
ISO 9249, SAE J1349 neta	Nm	2 032
Cilindrada	l	10,8

Línea motriz

Convertidor de par: con función integrada de bloqueo. Transmisión: transmisión planetaria totalmente automática Volvo PowerTronic con 6 marchas hacia delante y 2 hacia atrás. Retardador hidráulico variable integrado.

Caja de reenvío: diseño en línea desarrollado por Volvo, con gran altura libre sobre el suelo y bloqueador del diferencial tipo „embrague de garras“ 100% longitudinal. Ejes: diseño para trabajos pesados específicamente creado por Volvo, con reducciones de cubo de tipo planetario y bloqueadores del diferencial al 100% tipo „embrague de garras“. Sistema de control automático de tracción (ATC).

A25F/A30F

Convertidor de par	2,37:1
Transmisión, Volvo	PT 2116
Caja de reenvío, Volvo	IL1 ATC
Ejes, Volvo	AH 56/64

Sistema eléctrico

Los cables están colocados en conductos de protección de plástico, fijados al bastidor.

Todos los cables, bases y clavijas están identificados.

Cables preparados para accesorios.

Los conectores cumplen las normas de impermeabilidad IP67.

Interruptor de desconexión de la batería fácilmente accesible.

Potentes luces halógenas.

A25F/A30F

Tensión	24 V (2x12 V)
Capacidad de la batería	2x170 Ah
Alternador	2,26 kW (80 A)
Motor de arranque	9,0 kW



Sistema de frenos

Cumple con la ISO 3450.

Frenos totalmente hidráulicos con discos en seco en todas las ruedas.

Dos circuitos independientes: uno para el eje delantero y uno para los ejes de bogie. Freno de estacionamiento: discos de freno accionados por muelle montados en el eje cardán. Retardadores: integrado en la transmisión hidráulica y freno de motor Volvo: freno de compresión y retardador de escape (EPG).

Sistema de dirección

Diseño auto-compensante hidro-mecánico. Dos cilindros de dirección de doble efecto.

Ángulo de giro: 3,4 vueltas de volante de tope a tope, $\pm 45^\circ$. El sistema de dirección, incluyendo la dirección secundaria, cumple la ISO 5010.

Chasis

Bastidores: tipo caja, trabajos pesados. Acero de alta resistencia, soldadura robotizada. Articulación giratoria: 100% libre de mantenimiento, completamente sellada, con cojinetes de rodillos cónicos engrasados permanentemente.

Suspensión delantera: montantes hidroneumáticos. Suave y progresiva. Movimiento independiente de las ruedas mediante un sistema de anclaje de 3 puntos.

Suspensión trasera: 100% libre de mantenimiento. Viga de bogie montada en dos soportes. Movimiento independiente de las ruedas mediante un sistema de anclaje de 3 puntos.

Cabina

Montada sobre almohadillas de goma. Diseñada de manera ergonómica. Entrada y salida fácil. Amplia visibilidad hacia adelante. Asiento del operador colocado en el centro encima del eje delantero. Asiento ajustable con cinturón de seguridad retráctil. Volante inclinable/telescópico. Mandos distribuidos de manera ergonómica. Aire filtrado. Sistema climatizador opcional.

Sistema de comunicación del operador: Contronics. Gran pantalla a color, de fácil uso y comprensión, todas las funciones importantes de la máquina se supervisan de manera continua.

Asiento de instructor con cinturón de seguridad.

Seguridad: aprobada según los estándares ROPS/FOPS en conformidad con ISO3471, SAE J1040 / ISO3449, SAE J231.

Nivel de ruido en la cabina a máxima velocidad de acuerdo a la ISO 6396: 74 dB(A).

Nivel de ruido exterior a máxima velocidad de acuerdo a la ISO 6395: 108 dB(A)

A25F 108 dB(A)

A30F 109 dB(A)

* con Kit de reducción sonora



Sistema hidráulico

Bombas: 4 bombas de pistón de desplazamiento variable motorizadas, accionadas por el PTO del volante de inercia. Una bomba de pistón dependiente del terreno montada en la caja de reenvío para dirección de emergencia.

Dos filtros de aceite de retorno con núcleos magnéticos proporcionan una eficaz filtración del aceite. La presión de trabajo del sistema es de 25 MPa.

Sistema de descarga

Freno patentado de carga y descarga.

Cilindros de volcado: dos de etapa simple y doble efecto.

A25F/A30F

Ángulo de vertido	74°/70°
Tiempo de vertido con carga	12 s
Tiempo de descenso	10 s

Caja

Espesor de chapa:

Delante	8 mm
Laterales	12 mm
Fondo	14 mm
Rampa	14 mm

Material: acero HB400

Límite de elasticidad	1000 N/mm ²
Resistencia a la tracción	1250 N/mm ²

Capacidad de carga

	A25F	A30F
Caja estándar		
Capacidad de carga	24 000 kg	28 000 kg
Caja, al ras	11,7 m ³	13,6 m ³
Caja, colmada 2:1	15,0 m ³	17,5 m ³

Con compuerta trasera en voladizo

Caja, al ras	12,1 m ³	14,0 m ³
Caja, colmada 2:1	15,6 m ³	18,1 m ³

ESPECIFICACIÓN

Capacidades	A25F	A30F
	Cárter	38,0 litros
Depósito de combustible	400,0 litros	400,0 litros
Sistema de refrigeración	95,0 litros	95,0 litros
Transmisión, total	48,0 litros	48,0 litros
Caja de reenvío	9,2 litros	9,2 litros
Ejes, delantero/ bogie	32,0/68,0 litros	38,0/78,0 litros
Depósito hidráulico	175,0 litros	175,0 litros

Velocidad	A25F	A30F
	Adelante	
1	8 km/h	8 km/h
2	12 km/h	12 km/h
3	21 km/h	21 km/h
4	30 km/h	30 km/h
5	38 km/h	38 km/h
6	53 km/h	53 km/h
Atrás		
1	8 km/h	8 km/h
2	13 km/h	13 km/h

Peso en orden de marcha, sin carga	A25F	A30F
	Neumáticos	23,5R25*
Delante	12 550 kg	12 850 kg
Detrás	9 350 kg	10 350 kg
Total	21 900 kg	23 200 kg
Carga útil	24 000 kg	28 000 kg

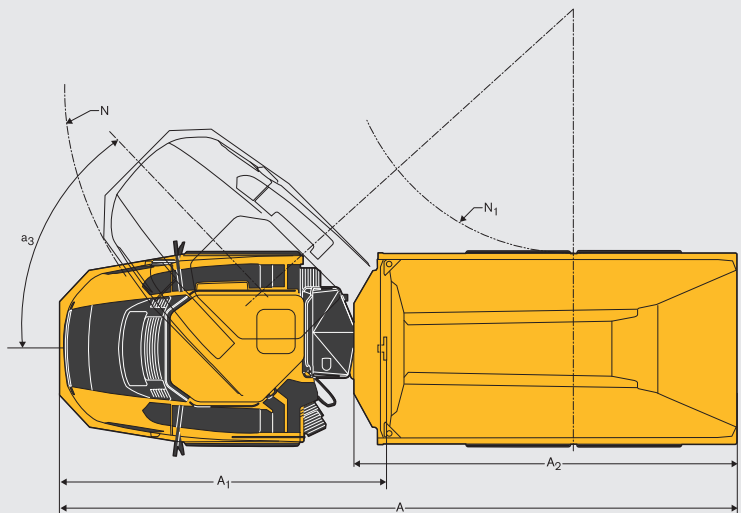
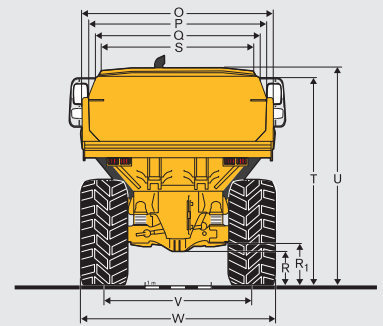
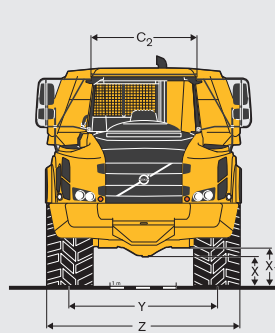
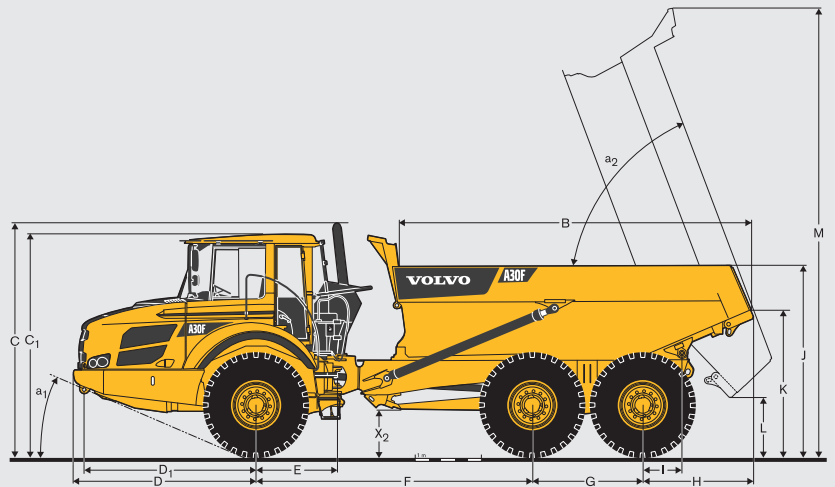
Pesos totales	A25F	A30F
	Neumáticos	23,5R25*
Delante	14 550 kg	15 350 kg
Detrás	31 350 kg	35 850 kg
Total	45 900 kg	51 200 kg

El peso en orden de marcha incluye todos los líquidos y el conductor

*) A25F con neumáticos 750/65R25, agregar 200 kg/eje ***) A30F con neumáticos 23,5R25, sustraer 200 kg/eje

Peso sobre el suelo	A25F		A30F	
	23,5R25	750/65R25	750/65R25	23,5R25
Sin carga				
Delante	128 kPa	108 kPa	109 kPa	129 kPa
Detrás	48 kPa	41 kPa	44 kPa	51 kPa
Con carga				
Delante	148 kPa	125 kPa	130 kPa	154 kPa
Detrás	160 kPa	134 kPa	152 kPa	181 kPa

	A25F	A30F
Elemento	mm	
A	10 218	10 296
A ₁	4 954	4 954
A ₂	5 736	5 811
B	5 153	5 342
C	3 434	3 434
C ₁	3 318	3 318
C ₂	1 772	1 772
D	2 763	2 762
D ₁	2 606	2 607
E	1 209	1 209
F	4 175	4 175
G	1 670	1 670
H	1 610	1 688
I	609	608
J	2 760	2 834
K	2 103	2 181
L	677	686
M	6 529	6 560
N	8 091	8 092
N ₁	4 065	4 023
O	2 700	2 900
O**	2 900	3 099
P	2 490	2 690
Q	2 298	2 472
R	513	514
R ₁	629	630
S	2 110	2 293
T	3 083	3 158
U	3 249	3 301
V	2 258	2 216
V*	2 216	2 258
W	2 859	2 941
W*	2 941	2 859
X	458	456
X ₁	586	585
X ₂	659	659
Y	2 258	2 216
Y*	2 216	2 258
Z	2 859	2 941
Z*	2 941	2 859
a ₁	23.5°	23.2°
a ₂	74°	70°
a ₃	45°	45°



A25F: máquina sin carga con 23,5 R25
A30F: máquina sin carga con 750/65R25
*) A25F con neumáticos opcionales 750/65R25;
A30F con neumáticos opcionales 23,5 R25.
**) Con compuerta trasera en voladizo.

EQUIPAMIENTO

EQUIPAMIENTO DE SERIE

	A25F	A30F
Seguridad		
Peldaños y plataformas antideslizantes	•	•
Bloqueo de basculamiento de la caja	•	•
Pasamanos en estribos y plataformas	•	•
Intermitentes de advertencia	•	•
Bocina	•	•
Rejilla de protección de la ventana trasera de la cabina	•	•
Espejos retrovisores	•	•
Cinturón de seguridad retráctil de 3 pulgadas de ancho	•	•
Cabina Care Cab protegida con ROPS/ FOPS	•	•
Dirección de reserva	•	•
Junta de bloqueo de la dirección	•	•
Lavaparabrisas	•	•
Limpiaparabrisas con función intermitente	•	•

Línea motriz		
Modos de tracción 6x4 y 6x6 activados automáticamente	•	•
Bloqueadores de diferencial 100% del tipo "embrague de garras" en todos los ejes	•	•
Transmisión totalmente automática	•	•
Retardador hidráulico variable	•	•
Caja de reenvío de etapa simple con bloqueador del diferencial longitudinal	•	•
Convertidor de par con bloqueo automático	•	•

Motor		
Inyección directa, de control electrónico, Turbocompresor, con enfriador del aire de admisión	•	•
Filtros de aceite agrupados, para facilidad de cambio	•	•
Precalentador para facilitar el arranque en frío	•	•
Válvula de vaciado de aceite remota y manguera para acceso fácil	•	•
VEB (retardador de escape EPG + freno de compresión)	•	•

Sistema eléctrico		
Alternador de 80 A	•	•
Interruptor de desconexión de las baterías	•	•
Enchufe adicional de 24 V para nevera	•	•
Luces:		
• Luces de marcha atrás	•	•
• Luces de freno	•	•
• Iluminación de la cabina	•	•
• Indicadores de dirección	•	•
• Faros delanteros	•	•
• Iluminación de instrumentos	•	•
• Luces de estacionamiento	•	•
• Luces traseras	•	•

Sistema de frenos		
Freno de carga y descarga	•	•
Freno de estacionamiento en el eje cardán	•	•
Frenos de disco en seco totalmente hidráulicos de dos circuitos en todos los ejes	•	•

	A25F	A30F
Confort		
Cenicero	•	•
Calefactor de cabina con aire fresco filtrado y desempañador	•	•
Portavasos/bandeja para objetos	•	•
Encendedor de cigarrillos	•	•
Asiento de instructor con cinturón de seguridad	•	•
Consola de techo para radio	•	•
Ventana corrediza	•	•
Compartimento para nevera	•	•
Caja guardaobjetos	•	•
Visera	•	•
Volante inclinable/telescópico	•	•
Cristales tintados	•	•

Interfaz de información del operador		
Indicadores:		
• Presión del sistema de frenos	•	•
• Combustible	•	•
• Temperatura del aceite del retardador hidráulico	•	•
• Velocímetro	•	•
• Tacómetro	•	•

Luces de advertencia agrupadas y de fácil lectura		
Advertencia central (3 niveles) para todas las funciones importantes	•	•

Pantalla de información centrada:		
• Controles automáticos antes del arranque	•	•
• Reloj	•	•
• Contador horario	•	•
• Información sobre el funcionamiento, menú de fácil navegación	•	•
• Diagnósticos para localización de averías	•	•

Caja		
Caja preparada para el calor del escape y equipamiento opcional	•	•

Exterior		
Ensanchadores del guardabarros delantero y faldones traseros	•	•

Neumáticos		
23.5R25	•	•
750/65R25	•	•

Servicio y mantenimiento		
Sistema telemático CareTrack	•	•
Manguera de vaciado almacenada en la rejilla delantera	•	•
Sistema MATRIS para supervisión de la máquina	•	•
Plataforma de servicio integrada en la rejilla delantera	•	•
Caja de herramientas	•	•

EQUIPAMIENTO OPCIONAL

	A25F	A30F
Seguridad		
Extintor y botiquín de primeros auxilios	•	•
Triángulo de advertencia	•	•
Motor		
Prefiltro de aire, tipo ciclón	•	•
Prefiltro de aire, para trabajos pesados, del tipo seco EON	•	•
Prefiltro de aire, de tipo baño de aceite	•	•
Calentador del motor diesel, Eberspächer	•	•
Calefactor del motor eléctrico (120V ó 240V)	•	•
Parada automática del motor	•	•
Temporizador de parada del motor	•	•
Parada de emergencia del motor en el exterior	•	•
Velocidad de ralentí alto	•	•
Sistema eléctrico		
Sistema antirrobo (impide el arranque del motor)	•	•
Sistema de visión trasera, monitor LCD de color en la cabina	•	•
Alarma de marcha atrás	•	•
Luz giratoria de advertencia, fijación abatible	•	•
Luces de trabajo, hacia delante, montadas en el techo	•	•
Alumbrado de trabajo, hacia atrás, montado en el guardabarros	•	•
Cabina		
Asiento completamente ajustable, con suspensión neumática y calefactado	•	•
Reposabrazos para el asiento del operador	•	•
Kit de cables para el calefactor de cabina (120V ó 240V)	•	•
Con calefacción eléctrica y regulables	•	•
Espejos retrovisores	•	•
Climatizador electrónico (ECC)	•	•
Reposacabezas para el asiento del operador	•	•
Filtro de aire de la cabina HEPA	•	•
Juego de instalación de la radio, incluyendo altavoces	•	•
Radio con reproductor de CD	•	•
Caja		
Calentamiento de caja	•	•
Protección delantera anti-vertido extra, atornillada	•	•
Extensión para material ligero, juego atornillado	•	•
Compuerta trasera en voladizo, operada por cables o varillaje	•	•
Extensiones laterales de 200 mm (8"), soldadas	•	•
Compuerta trasera suspendida, accionada con varillas	•	•
Placas de desgaste para trabajos pesados	•	•
Neumáticos		
750/65R25	•	•
23.5R25	•	•
Servicio y mantenimiento		
Sistema de lubricación automática	•	•
Apertura eléctrica del capó	•	•
Kit de herramientas con unidad para inflar neumáticos	•	•
Otros		
Kit ártico	•	•
Protecciones de frenos	•	•
Argollas de elevación, montadas en las ruedas	•	•
Aceite hidráulico sintético (biodegradable)	•	•
Articulación de remolque	•	•

SELECCIÓN DE EQUIPOS OPCIONALES VOLVO

Compuerta trasera suspendida, accionada con varillas



Calentamiento de la caja por el escape



Neumáticos de perfil bajo



Sistema retrovisor, monitor LCD de color



Luces de trabajo hacia delante, montadas en el techo



Parada de emergencia del motor en el exterior



VOLVO CONSTRUCTION EQUIPMENT

La Maquinaria de Construcción Volvo es distinta. Es distinta la forma en que se diseña, se construye y se presta asistencia. Esa diferencia procede de una tradición en ingeniería de más de 175 años. Una tradición de pensar primero en las personas que utilizan las máquinas. De cómo mejorar su seguridad, su comodidad y su productividad. De pensar en el entorno que todos compartimos. El resultado de ese pensamiento es una creciente gama de máquinas y una red de asistencia mundial consagrada a ayudarlo a conseguir más. Hay gente en todo el mundo que se siente orgullosa de utilizar Volvo. Y nosotros nos sentimos orgullosos de lo que distingue a Volvo.

No todos los productos están disponibles en todos los mercados. Nos reservamos el derecho a modificar las especificaciones y diseño sin previo aviso, conforme a nuestra política de mejora continua. Las ilustraciones no muestran necesariamente la versión estándar de la máquina.

VOLVO

Volvo Construction Equipment
www.volvoce.com

Ref. No 33A1006560
2010.12
Volvo, Global Marketing

Spanish
ART