

DUMPER ARTICOLATI VOLVO

CONTROLLO AUTOMATICA DELLA TRAZIONE (ATC)



MORE CARE. BUILT IN.



PIÙ FACILE DA USARE, ECONOMICA DA GESTIRE

Dalle solide strade di trasporto ai terreni umidi e sdruciolevoli. Grazie all'ATC, Controllo Automatico della Trazione, i dumper articolati Volvo utilizzeranno sempre l'opzione – unica nel suo settore – della trazione 6x4 e 6x6, indipendentemente dalle condizioni del suolo. Nella modalità normale, l'ATC seleziona la guida 6x4 per risparmiare carburante, inserendo la trazione 6x6 quando le condizioni operative lo richiedano. Il Controllo Automatico della Trazione (ATC) migliora ulteriormente le caratteristiche dei dumper articolati Volvo: massima produttività con il minimo consumo di carburante e lunga vita operativa.

Concentratevi sul lavoro

Valutare continuamente le condizioni del suolo e decidere quale combinazione di guida sia necessaria in un determinato momento può essere difficile e dispendioso. Inoltre può capitare di aspettare un po' troppo prima di cambiare la combinazione di guida per utilizzare la trazione 6x6 quando non è necessaria, con conseguente aumento del consumo di carburante e dell'usura dei pneumatici. Inoltre ogni variazione richiede tempo e sottrae all'operatore concentrazione sul lavoro.

La modalità ATC consiste in una serie di sensori che controllano i diversi blocchi del differenziale attraverso dei segnali all'impianto elettrico della macchina, l'ECU. I sensori rilevano immediatamente il minimo slittamento quindi l'impianto ATC inserisce automaticamente la combinazione di guida necessaria. Questo fa sì che l'operatore possa sempre guidare la macchina con la giusta combinazione di guida.

Vantaggi tangibili

Tutti gli operatori possono trarre beneficio dall'ATC. L'operatore meno esperto potrà svolgere il lavoro molto rapidamente senza nessun training ulteriore, mentre l'ATC consentirà all'operatore esperto un sistema per lavorare più facilmente tutti i giorni. L'ATC è anche un investimento a lungo termine. Lavorare sempre con la corretta combinazione di guida significa lavorare in modo più rapido ed efficiente. Inoltre si riduce il consumo di carburante fino al sei per cento e altrettanto si può dire per quanto riguarda l'impatto sull'ambiente. I vantaggi dell'ATC sono anche a lungo termine, in quanto consente di ridurre l'usura dei pneumatici e di proteggere la trasmissione da danni e usura superflui.

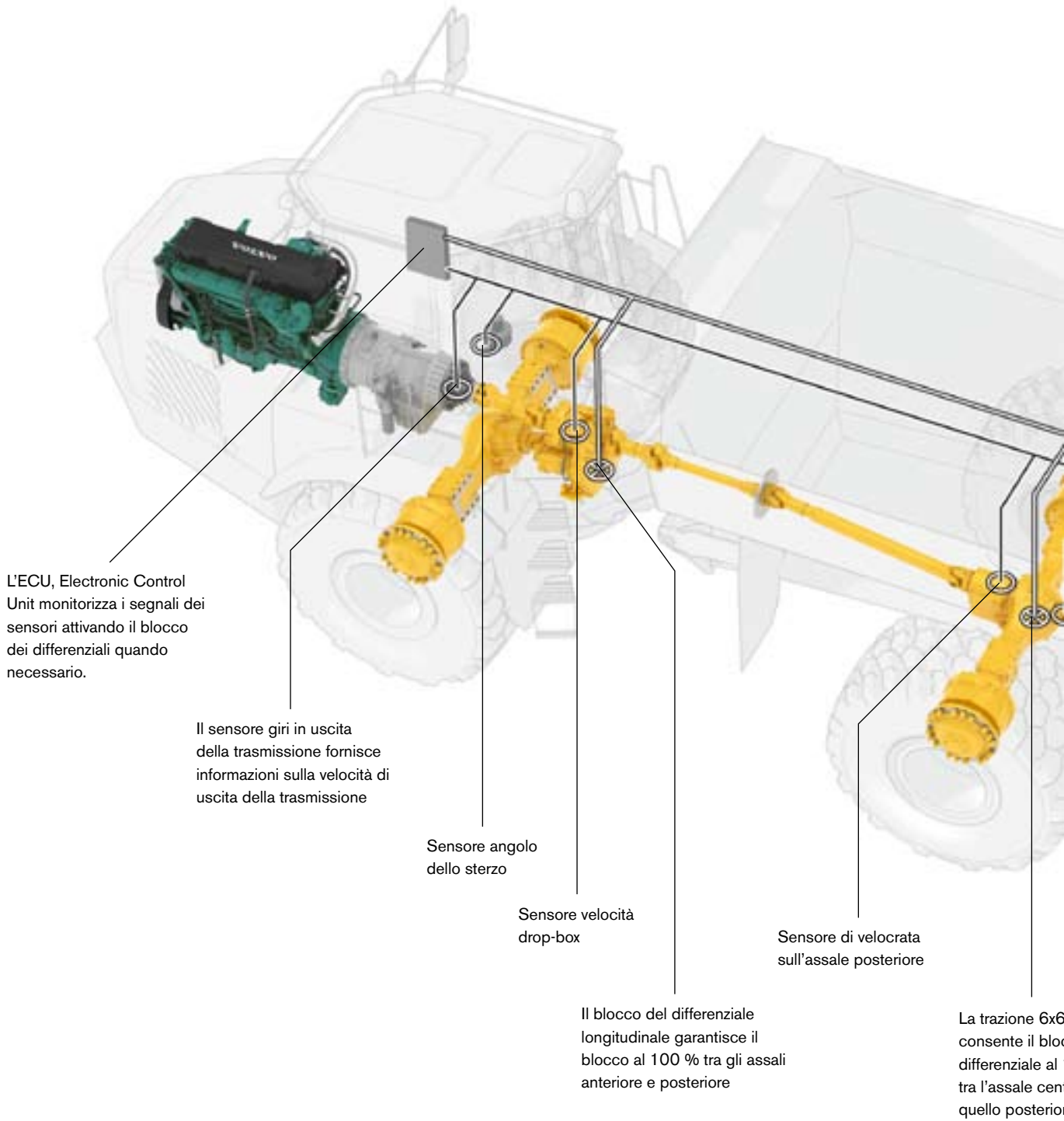


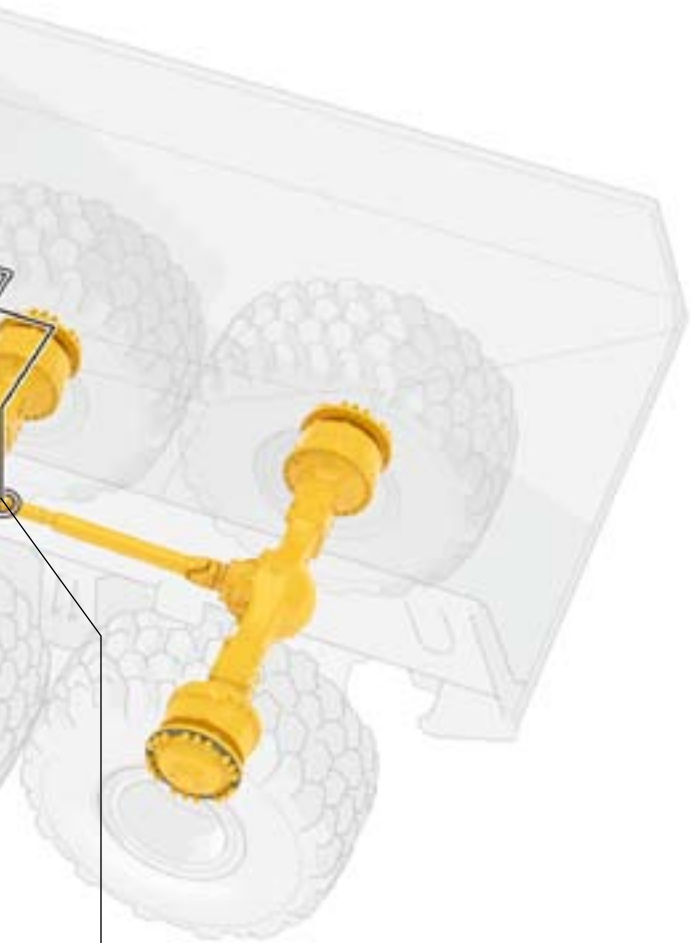
Vari motivi per scegliere l'ATC

- La macchina risulta più facile da usare.
- Protegge la trasmissione da danni e usura superflui.
- Riduce il consumo di carburante e l'usura dei pneumatici.
- La macchina diventa più sicura e più affidabile.
- Aumenta la produttività.
- L'operatore deve solo concentrarsi sul lavoro.
- Riduce i costi operativi.
- Migliora la produttività.



CONTROLLO AUTOMATICA DELLA TRAZIONE. BUILT IN



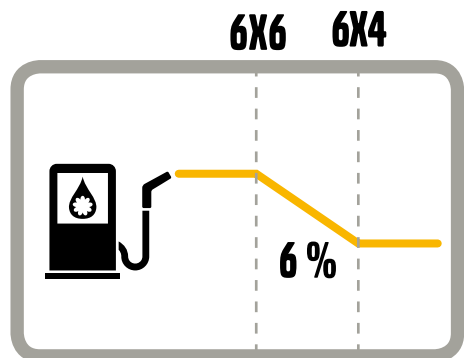


,
cco del
100 %
trale e
re

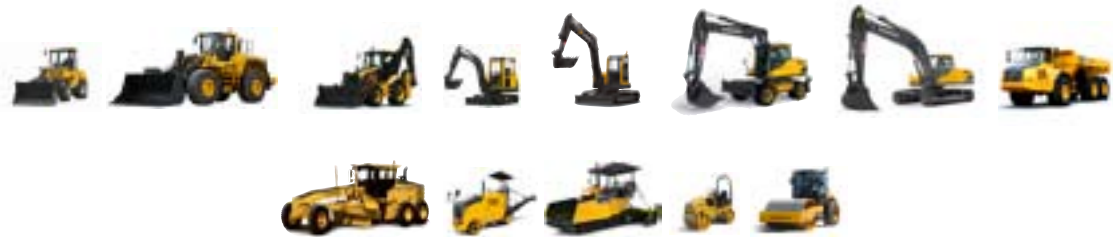
Sensore velocità in uscita sull'assale centrale



Tutti gli operatori possono trarre beneficio dall'ATC. L'operatore meno esperto potrà svolgere il lavoro molto rapidamente senza nessun training ulteriore, mentre l'ATC consentirà all'operatore esperto un sistema per lavorare più facilmente tutti i giorni.



Lavorare sempre con la giusta combinazione di guida consente di ridurre il consumo del carburante fino al sei per cento



Volvo Construction Equipment è qualcosa di diverso. Le nostre macchine vengono progettate e supportate in modo diverso. Tale differenza deriva da un'eredità ingegneristica di oltre 175 anni. Per prima cosa un'eredità di pensiero nei confronti di coloro che usano le macchine. Su come aiutarli ad essere più sicuri, più comodi, più produttivi. Riguardo all'ambiente che tutti condividiamo. Il risultato di questo pensiero è una crescente gamma di macchine e una rete di supporto globale dedicata ad aiutarvi sempre di più. Gli operatori di tutto il mondo sono orgogliosi di utilizzare Volvo. E noi siamo orgogliosi di ciò che fa di Volvo qualcosa di diverso – **More care. Built in.**



Non tutti i prodotti sono disponibili su tutti i mercati. In linea con la politica di continuo sviluppo dei nostri prodotti ci riserviamo il diritto di modificare specifiche e dettagli costruttivi senza alcun preavviso. Le illustrazioni non si riferiscono necessariamente alla versione standard della macchina.

VOLVO

Volvo Construction Equipment
www.volvo.com

Ref. No. VOE35A1005732
Printed in Sweden 2009-05-0,0
Volvo, Braås

Italian
ART