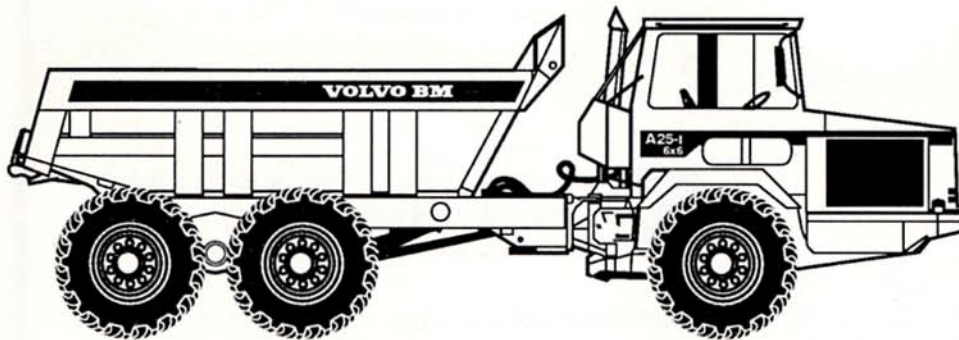




Volvo BM A25-I 6x6



- *Potência do motor SAE J1349: 179 kW (240 hp)*
- *Peso total de operação: 17860 kg (39381 lb)*
- *Capacidade de carga: 22,5 t (25 ton curtas)*
- *Motor Cummins diesel turboalimentado com injeção direta e resfriamento do ar de admissão.*
- *Transmissão planetária modulada, engate de marchas automático, controlado eletronicamente, com retardador hidráulico (freio hidrodinâmico) incorporado e "lock-up" automático.*
- *Um bloqueio longitudinal e três bloqueios transversais nos diferenciais. Todos com 100%.*
- *Eixo dianteiro com suspensão em 3 pontos.*
- *Eixos traseiros com oscilação individual, sistema "Bogie" - qualquer terreno, com grande vão livre do solo.*

VOLVO BM

MOTOR



Cummins 6 CTA 8.3, seis cilindros, injeção direta, diesel, turboalimentado, camisas tipo úmida, substituíveis.

Ventilador: acionamento hidrostático, controlado termostaticamente, dependendo da temperatura da água. Não consome potência quando a necessidade de refrigeração é baixa.

Potência máxima a	r/s	(r/min)	36	(2200)
SAE J1349 bruta*	kW	(hp)	179	(240)
Torque máximo a	r/s	(r/min)	25	(1500)
SAE J1349 bruto**	Nm	(lbf pé)	940	(693)
Cilindrada total	l	(pol ³)	8,27	(504,5)
Diâmetro dos cilindros	mm	(pol)	114	(4,49)
Curso dos pistões	mm	(pol)	135	(5,32)
Taxa de compressão			16,5:1	

* Com o ventilador a 1200 rpm. Com o ventilador a 2400 rpm a potência no volante é de 160 kW (218 hp) a qual está de acordo com a norma DIN 70020.

** Com o ventilador a 1200 rpm. A 2400 rpm o máx. torque é 710 Nm (524 lbf pé) a qual está de acordo com a norma DIN 70020.

SISTEMA ELÉTRICO



Tensão	V	24
Capacidade da bateria	Ah	2 x 135
Potência do alternador	W	2100
Potência do motor de partida	kW (hp)	5,5 (7,4)

CAPACIDADES DE ABASTECIMENTO



Carter	l (US gal)	22,4 (5,9)
Tanque de combustível	l (US gal)	224 (59,2)
Sistema de refrigeração	l (US gal)	50 (13,2)
Transmissão, total*	l (US gal)	32 (8,4)
Caixa de transferência	l (US gal)	6 (1,6)
Eixo dianteiro	l (US gal)	37 (9,8)
1º Eixo traseiro	l (US gal)	37 (9,8)
2º Eixo traseiro	l (US gal)	37 (9,8)
Sistema hidráulico	l (US gal)	225 (59,4)
Tanque hidráulico	l (US gal)	195 (51,2)
(*) Somente cárter	l (US gal)	20 (5,3)

TREM DE FORÇA



Conversor de torque: simples estágio com roda livre e *lock-up* automático.

Transmissão: planetária com engate de marcha automático controlado eletronicamente e válvula moduladora para as embreagens com retardador hidráulico.

Caixa de transferência: de 2 estágios com tomada de força diferencial e bloqueio.

Bloqueios de diferencial: um longitudinal e três transversais. Todos com 100% de bloqueio.

Os eixos são projetados pela VME Industries da Suécia. O eixos são de flutuação total com redução planetária nos cubos das rodas.

Conversor de torque		2,4:1
Transmissão		ZF 5 HP 500
Caixa de transferência		FL 652 B
Velocidades com pneus		23.5 - 25
Velocidades baixas à frente	1ª km/h (milha/h)	6,0 (3,7)
	2ª km/h (milha/h)	9,0 (5,6)
	3ª km/h (milha/h)	15,0 (9,3)
	4ª km/h (milha/h)	22,0 (13,7)
	5ª km/h (milha/h)	31,0 (19,3)
Velocidade baixa à ré	km/h (milha/h)	6,5 (4,3)
Velocidades altas à frente	1ª km/h (milha/h)	9,0 (5,6)
	2ª km/h (milha/h)	15,0 (9,3)
	3ª km/h (milha/h)	25,0 (15,5)
	4ª km/h (milha/h)	36,0 (22,4)
	5ª km/h (milha/h)	51,0 (31,2)
Velocidade alta à ré	km/h (milha/h)	11 (6,8)

Eixo dianteiro	PRC 6 77
Primeiro eixo traseiro	PRC 6 77
Segundo eixo traseiro	PRC 6 77

Pneus diagonais
Para todos os eixos 23.5 x 25
Disponível pneu radial opcionalmente

SISTEMA DE FREIOS



Sistema de duplo circuito, ar sobre hidráulico a disco nas seis rodas, de acordo com a norma ISO 3450, a 40360 kg de peso total.

Distribuição dos circuitos: um circuito para as rodas dianteiras e um circuito para as rodas traseiras.

Freios de estacionamento: aplicado por mola na saída do eixo cardã, dimensionado para manter a máquina freada, mesmo carregada, em uma rampa de 18%.

Compressor: acionado por engrenagens.

Freio Motor: padrão.

Retardador na transmissão: padrão.

SISTEMA DE DIREÇÃO



Hidromecânica com 3,7 voltas do volante, batente a batente.

Direção de emergência: atende à norma ISO 5010 para um peso total de 40360 kg.

Cilindros: dois cilindros hidráulicos de dupla ação.

Ângulo de direção: 43° de articulação para cada lado.

SISTEMA HIDRÁULICO



Bombas: de pistão, acionadas diretamente pela tomada de força no volante do motor. Três das quatro tomadas de força são usadas.

Uma bomba hidráulica de pistão, instalada na caixa de transferência para direção de emergência.

Filtragem do óleo através de dois filtros de papel.

Capacidade da bomba	l/min	(gpm)	117	(30,88)
à rotação de	r/s	(r/min)	43,3	(2600)
Pressão do trabalho	MPa	(pol ²)	14,5	(2830)

SISTEMA DE SUSPENSÃO



Eixo dianteiro: duas molas de borracha para absorção de impacto em cada lado, estabilizador e dois amortecedores.

Eixos traseiros: sistema Bogie c/ suspensão independente por eixo. Barras estabilizadoras.

CABINE



Fabricada pela VME.

Testada e aprovada de acordo com o ROPS STD ISO 2471/SAE J10400. Reúne todos os requisitos para uso em caminhões, tratores e máquinas de construção.

Montada sobre coxins de borracha, absorvem impacto e vibrações. Equipada com filtro de ar e pressurizada. Assento do operador construído em material anti-chama.

Assento extra para passageiro ou instrutor.

Nível de ruído máximo na cabine - dB (A) 77

SISTEMA DE BASCULAMENTO E CAÇAMBA



Cilindro: um cilindro de simples ação com 5 estágios e parada automática no final do curso.

Caçamba: construída em aço temperado com alta resistência ao impacto. Protegida por placas de desgaste.

Ângulo de descarga	°		65
Tempo de descarga	s		13
Tempo de abaixamento	s		17
Espessura das chapas laterais	mm	(pol)	6 (0,24)
fundo e dianteira	mm	(pol)	10 (0,39)
Chapas de desgaste	mm	(pol)	8 (0,31)
Limite de elasticidade	kp/mm ²	(lb/pol ²)	90 (128000)
Limite de resistência	kp/mm ²	(lb/pol ²)	125 (178000)
Dureza mínima	HB		320 - 440

PESOS



Peso de operação com carroceria com placas de desgaste, óleo hidráulico, combustível e sistema de arrefecimento nos níveis.

Pesos de operação				
frente	kg	(lb)	9330	(20572)
traseira	kg	(lb)	8530	(18808)
total	kg	(lb)	17860	(39381)
Carga útil	kg	(lb)	22500	(49612)
Pesos totais				
frente	kg	(lb)	12530	(27628)
traseira	kg	(lb)	27830	(61365)
total	kg	(lb)	40360	(88993)

PRESSÃO SOBRE O SOLO



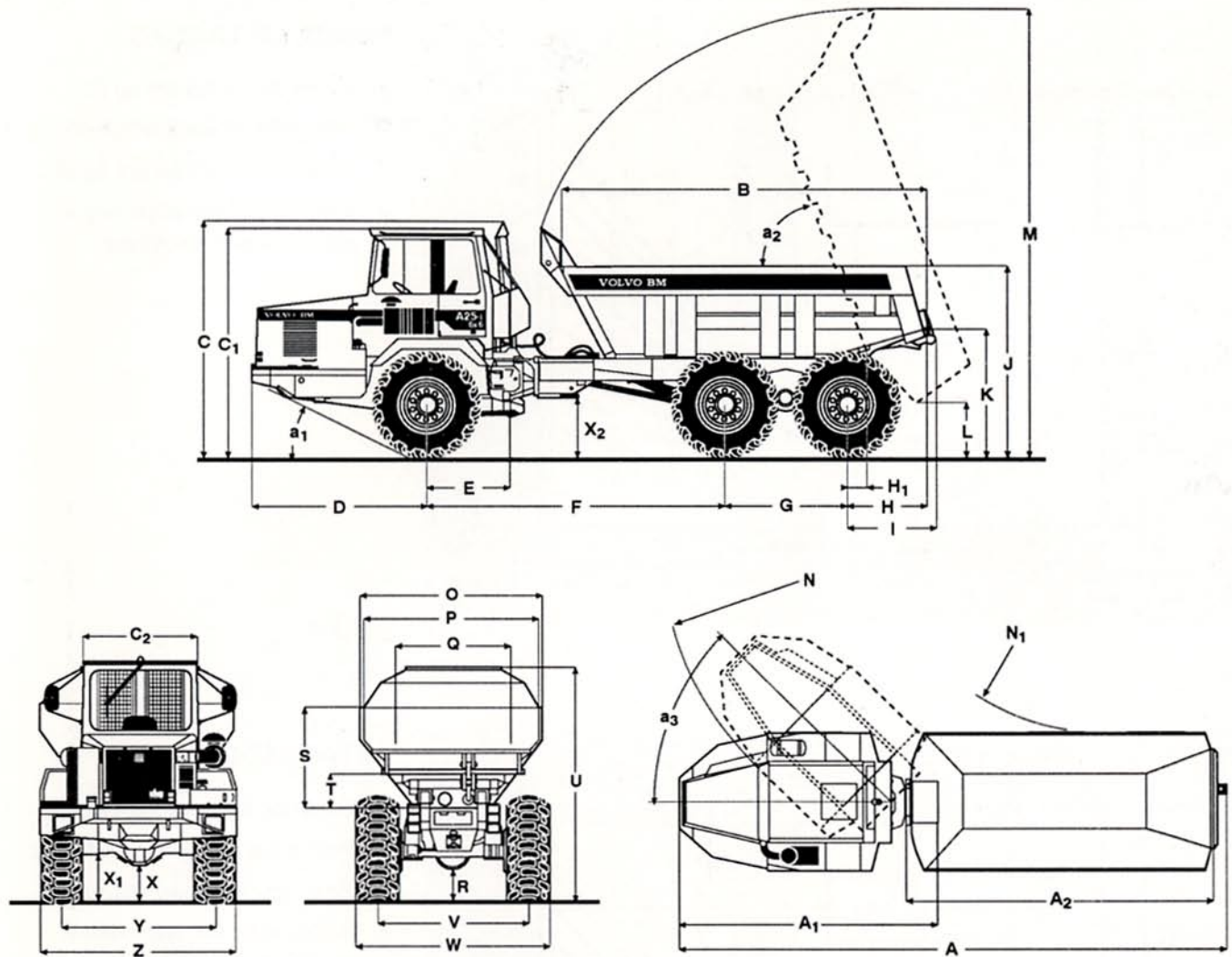
Com afundamento de 15% dos pneus, descarregado e pesos especificados. Valor do penetrômetro a uma profundidade de 250 mm.

Pneus 23,5 x 25

Sem carga				
frente	KPa	(pol ²)	96	(13.9)
traseira	KPa	(pol ²)	44	(6.4)
Carregado				
frente	KPa	(pol ²)	124	(19.2)
traseira	KPa	(pol ²)	151	(23.4)
Valor do penetrômetro				66

Pneus 20,5 x 25

Sem carga				
frente	Kpa	(pol ²)	114	(16.5)
traseira	KPa	(pol ²)	47	(6.8)
Carregado				
frente	KPa	(pol ²)	147	(21.3)
traseira	KPa	(pol ²)	177	(25.7)
Valor do penetrômetro				77



DADOS DE OPERAÇÃO A 25 6x6 (Pneus 23.5 x 25)

A	mm	9505	H	mm	1080	Q	mm	1470	X ₂	mm	760
A ₁	mm	4495	H ₁	mm	410	R	mm	470	Y	mm	2150
A ₂	mm	5540	I*	mm	1250	R*	mm	510	Z	mm	2750
B	mm	4955	J	mm	2540	R ₁	mm	637	a ₁	°	25
C	mm	3330	J*	mm	2615	S	mm	1275	a ₂	°	65
C*	mm	3390	k	mm	1660	T	mm	380	a ₃	°	43
C ₁	mm	3230	k*	mm	1730	U	mm	3130			
C ₁ *	mm	3250	L	mm	650	U*	mm	3190			
C ₂	mm	1260	M	mm	6410	V	mm	2150			
D	mm	2405	N	mm	8125	W	mm	2750			
E	mm	1200	N ₁	mm	4840	X	mm	470			
F	mm	4175	O	mm	2460	X*	mm	480			
G	mm	1675	P	mm	2300	X ₁	mm	605			

* = veículo sem carga

Nota: medidas não válidas para a versão rebaixada.

CAPACIDADE DE CARGA

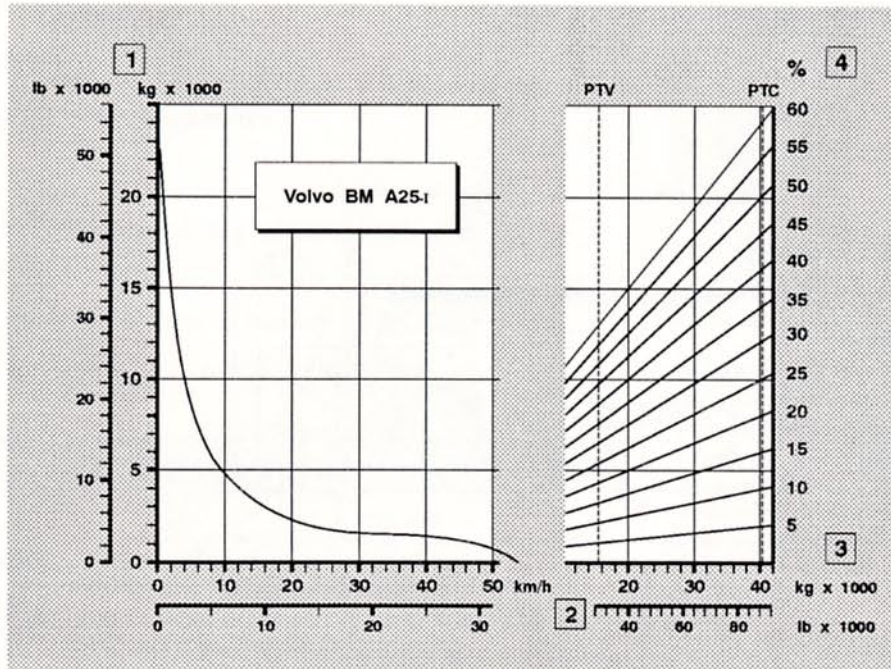
Capacidade da carroceria, conforme SAE 2:1

Capacidade de carga	kg (ton. curtas)	22500	(25)
Caçamba			
rasa	m ³	(j ³) 9,6	(12,5)
coroadada	m ³	(j ³) 12,5	(16,4)
Aumento de peso	kg	(lb) 855	(1885)
Com tampas traseiras superior opcional e inferior			
rasa	m ³	(j ³) 9,9	(12,9)
coroadada	m ³	(j ³) 13,0	(17,0)

Para cargas com volume inferior a 10 m³ rasos, considera-se a carga coroadada elevando-se a medida ao 0,5 m imediatamente acima. Para as cargas superiores a 10 m³, considera-se a carga rasa como sendo elevada ao m³ imediatamente acima. O volume raso é dado em m³ (j³) com 1 casa decimal.

FORÇA DE TRAÇÃO

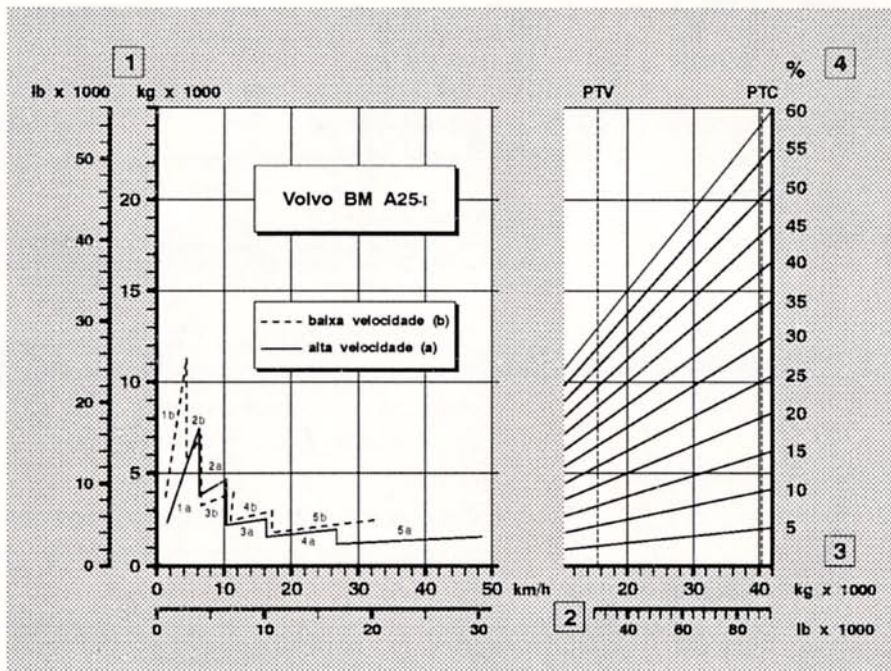
1. Força de tração em kg (lb).
2. Velocidades em km/h (milha/h).
3. Peso do caminhão em kg (lb).
4. Resistência ao rolamento + percentagem da rampa.



RETARDADOR

1. Força de frenagem em kg (lb).
2. Velocidade em km/h (milha/h).
3. Peso do caminhão em kg (lb).
4. Resistência ao rolamento + percentagem de rampa.

Linha pontilhada = retardo máximo, com retardador de transmissão inclusa.



INSTRUÇÕES

As linhas diagonais representam a resistência total (percentagem de rampa + a resistência do rolamento). Gráficos baseados em 0% de resistência do rolamento a pneus standard.

- A. Localize a resistência total nas linhas diagonais na margem direita da performance ou gráfico do retardador.
- B. Siga a linha diagonal para baixo até interceptar a linha NVW (veículo vazio) ou GVW (veículo carregado).
- C. Na intersecção leia horizontalmente à esquerda até interceptar a curva de força de tração ou retardador.
- D. Leia abaixo para encontrar a velocidade da máquina.

EQUIPAMENTO PADRÃO

<p>Segurança e Conforto</p> <p>Cabine ROPS</p> <p>Assento do operador projetado ergonomicamente com suspensão ajustável, com cinto de segurança.</p> <p>Limpador de pára-brisa.</p> <p>Lavadores de pára-brisa.</p> <p>Espelhos retrovisores.</p> <p>Pára-lama lateral dianteiro.</p> <p>Quebra sol.</p> <p>Cinzeiro.</p> <p>Buzina.</p> <p>Grade protetora para a janela traseira.</p> <p>Alarmes intermitentes sonoros.</p> <p>Calhas no teto da cabine.</p> <p>Vidros cor verde.</p> <p>Luzes:</p> <p>faróis principais.</p> <p>luzes de estacionamento.</p> <p>luzes de ré.</p> <p>luzes indicadoras de direção.</p> <p>pisca-alerta.</p>	<p>luzes de freio.</p> <p>luz de leitura.</p> <p>painel de instrumentos com luzes.</p> <p>Caixa para ferramentas.</p> <p>Bloqueio de articulação da direção.</p> <p>Buzina a ar comprimido.</p> <p>Motor e Sistema Elétrico</p> <p>Turbo compressor.</p> <p>Aftercooler.</p> <p>Alternador.</p> <p>Direção de emergência.</p> <p>Desconector da bateria.</p> <p>Velocímetro.</p> <p>Indicadores para:</p> <p>pressão de óleo dos freios.</p> <p>combustível.</p> <p>temperatura do motor.</p> <p>rotação do motor e horímetro.</p> <p>Lâmpadas de controle para:</p> <p>carga de bateria</p> <p>pisca-pisca</p>	<p>Lâmpadas de advertência para:</p> <p>nível baixo do óleo hidráulico.</p> <p>funcionamento do sistema direcional.</p> <p>bombas hidráulicas acionadas pelo motor.</p> <p>nível de óleo de freio.</p> <p>baixa pressão do freio.</p> <p>freio de estacionamento.</p> <p>pressão do óleo do motor.</p> <p>temperatura da transmissão.</p> <p>filtro de ar.</p> <p>excesso de giro do motor.</p> <p>Advertência Central:</p> <p>funcionamento do sistema direcional.</p> <p>nível do óleo do freio.</p> <p>pressão do freio.</p> <p>nível do sistema de arrefecimento.</p> <p>pressão do óleo do motor.</p> <p>excesso de giro do motor.</p> <p>filtro de ar.</p> <p>carga da bateria</p>	<p>temperatura da transmissão.</p> <p>Trem de Força</p> <p>Conversor de torque.</p> <p>Transmissão automática.</p> <p>Caixa de transferência com 2 velocidades (alta e baixa).</p> <p>Bloqueio automático do conversor (lock-up).</p> <p>Bloqueio longitudinal.</p> <p>Bloqueio do diferencial do eixo dianteiro.</p> <p>Bloqueio do diferencial do eixo intermediário.</p> <p>Bloqueio do diferencial do terceiro eixo.</p> <p>Retardador.</p> <p>Caçambas</p> <p>Caçambas padrão com placas de desgaste e canais de escape.</p> <p>Tampa traseira inferior.</p> <p>Pneus</p> <p>23.5-25 E 3-20 lonas.</p>
--	--	--	--

EQUIPAMENTO OPCIONAL

<p>Versão rebaixada para trabalhos em minas subterrâneas.</p> <p>Cabine</p> <p>Ar condicionado.</p>	<p>Equipamentos de Proteção</p> <p>Cabine FOPS.</p>	<p>Equipamentos de Caçamba</p> <p>Aquecimento da caçamba.</p> <p>Tampa traseira superior.</p> <p>Extensão lateral da caçamba.</p>	<p>Outros Equipamentos</p> <p>Oxicatalisador.</p> <p>Pneus</p> <p>Radiais (sob consulta).</p>
--	--	--	---

Sob nossa política de contínuo melhoramento do produto, nos reservamos o direito de alterar essas especificações e visual sem aviso prévio. As ilustrações não mostram necessariamente a versão padrão da máquina.

Todas as pessoas envolvidas na manutenção e operação dos caminhões Volvo BM não devem executar nenhuma tarefa com o equipamento sem antes conhecer detalhadamente as normas de segurança para manutenção e operação contidas no manual de instrução do operador que segue junto com o equipamento. Os equipamentos também contém adesivos indicativos sobre procedimentos de segurança que devem ser observados.

VME Brasil Equipamentos Ltda.

Campinas - S. Paulo
Caixa postal 1771

Ref. 34 1 777 0571
Impresso no Brasil - jul/92