

**VOLVO BM**

**A 25**

**6x4 6x6**

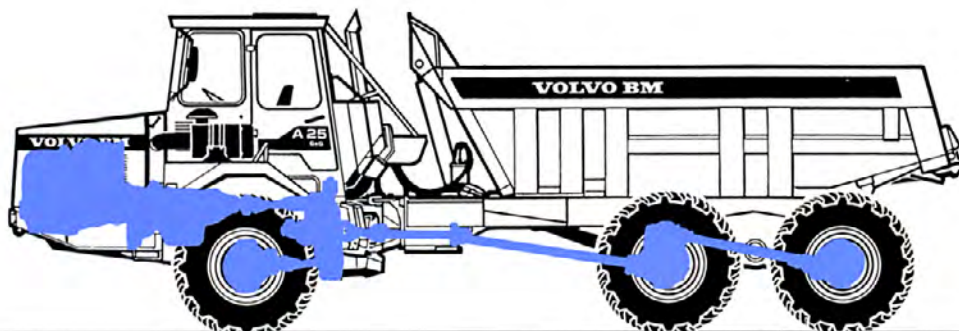


## A25 6x4 OCH 6x6

### - SUURTEN MASSAMÄÄRIEN NOPEISIIN KULJETUKSIIN

Volvo BM A25 monipuolinen dumperi, joka on tarkoitettu ensi sijassa pitkille kuljetusetäisyyksille vuoroin maastossa ja vuoroin työmaatiellä. Runko-ohjattu A25 on tehty suurille keskinopeuksille, mutta se selviää myös todella hankalasta maastosta. Sillä päästään suureen ja varmaan tuotantoon kautta vuoden.

Tehokkaaksi A25-dumperin tekevät mm. jousitusjärjestelmä, automaattinen vaihtaminen, moottoriteho ja ketteryys. Kuusi suurikokoista pyörää, maastoteli sekä ajon aikana hallittavat akselien ja pyörien väliset tasauspyörästölukot takaavat dumperin kulkukyvyn.



### INTERCOOLER-MOOTTORI JA TEHOKAS VOIMANSIIRTOLAITTEISTO

Volvo TD 71 K on nykyaikainen ja kevyt moottori-konstruktio, jossa yhdistyvät teho ja pieni poltto-nesteenkulutus. 6-sylinterinen ahtojäähdyttimellinen turbodiesel kehittää 180 kW (244 hv) SAE.

Voimansiirtojärjestelmä koostuu toisiinsa hyvin sovi-tetuista komponenteista, mikä tekee dumperin varmatoimiseksi. Voima siirtyy kuuteen vetävään pyö-rään automaattivaihteiston, tasauspyörästölukollisen jakovaihteiston sekä aluevaihteiston kautta.

Jakovaihteisto jakaa voiman etuakselin ja telin vetävien akselien kesken.

Kaikilla vetävillä akseleilla on 100-prosenttisesti lukitseva pyörien välinen tasauspyörästölukko, jota voidaan hallita ajon aikana. Tasauspyörästölukkojen yhdistelmämahdollisuuksia hyödyntämällä varmistetaan kulku hankalimmissakin olosuhteissa.

### MAASTOTELI

Volvo BM:n maastotelin maavara on suuri ja sen akselit ovat erillistuentaiset. Kumpikin pyöräpari pääsee siten liikkumaan vapaasti ja säilyttää hyvän maakosketuksen. Tällä saavutetaan tehokkaan tasainen ja "uiva" kulku epätasaisessa maastossa. Volvo BM:n teliratkaisu jakaa vetovoiman ihanteellisesti joka tilanteessa.

Telirakenteen ansiosta dumperissa voidaan käyttää erikokoisia renkaita. Renkain 23,5 R 25" (jolloin koneen leveydeksi tulee 2,74 m) A25 on runko-ohjattu dumperi, jonka pintapaine ja vierintävastus ovat hyvin pienet ja kulkukyky sen ansiosta ainutlaatuinen.



## MUKAVUUSJA TURVALLISUUS

A25 on suunniteltu suurille nopeuksille. Kuljettajan paikka on sen vuoksi muotoiltu siten, että näkyvyys on hyvä ja että kuljettaja istuu mukavasti kovassakin ajossa huonolla ajoalustalla. Ohjaamo on hyvin tilava. Melutaso on alhainen. Tilat on käytetty hyvin turvallisen, mukavan ja tehokkaan ajon varmistamiseksi. Ohjaamo on ROPS-normin mukaan testattu ja hyväksytty. Jarrujärjestelmä on kaksipiirinen. Kaikissa pyörissä on levyjarrut. Se tekee ajon raskaimmillakin kuormilla turvalliseksi.



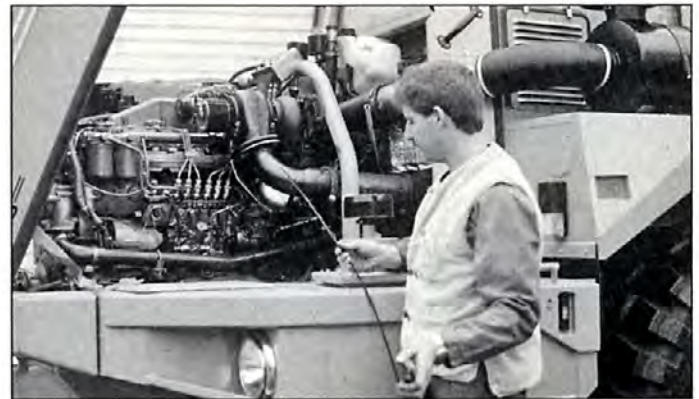
## JOUSITUS

Renkaat, kumijousitus, iskunvaimentimet, ohjaamon tuenta ja istuimen jousitus ja vaimennin muodostavat yhdessä tasapainoisen jousitus- ja vaimennuskokonaisuuden. Jousitusjärjestelmän ansiosta A25-dumpperilla on todella hienot ajo-ominaisuudet sekä maastossa että työmaateillä. Lisäksi jousitusjärjestelmä on täysin "huoltovapaa".



## HUOLTO

Määräaikaishuollot ja päivittäiset huollot ovat nopeita ja helppoja. Päivittäiseen voiteluun sisältyy vain pieni määrä helposti käsiksi päästäviä voitelukohteita. Konepelti voidaan avata, niin että moottoriin ja sen varusteisiin pääsee täysin käsiksi. Huollon helppous lisää ajotuntien määrää. Se tekee myös ajon taloudelliseksi ja kuljettajan tyytyväisemmäksi.



## MOOTTORI

Volvo TD 71 K ahtojäähdyttimin. 6-sylinterinen suoraruiskutteinen kansiventtiilirakenteinen turboahdettu rividiesel, jossa mätät sylinteriputket.

**Tuuletin:** Nestemootorikäyttöinen termostaattisäätöinen tuuletin, joka ei hukkaa tehoa, kun jäähdytyksen tarve on pieni.

Suurin teho nopeudella	r/s	(r/min)	40	(2400)
SAE J 1349 Brutto	kW	(hp)	180	(244)
Vauhtipyöräteho nopeudella	r/s	(r/min)	40	(2400)
SAE J 1349 Netto / DIN 6271*	kW	(hp)	177	(240)
Vääntömomentti nopeudella	r/s	(r/min)	27	(1600)
SAE J 1349 Brutto	Nm	(lbf ft)	815	(601)
SAE J 1349 Netto / DIN 6271**	Nm	(lbf ft)	800	(590)
Iskutilavuus	dm <sup>3</sup>	(in <sup>3</sup> )	6,73	(411)
Sylinterin halkaisija	mm	(in)	104,77	(4,125)
Iskun pituus	mm	(in)	130	(5,12)
Puristussuhde			15,5:1	

\*Mkl tuuletin perusnopeudella 1200 r/min. Mkl tuuletin suurimmalla nopeudella 2400 r/min teho on 160 kW (218 hv), mikä vastaa normia DIN 70020.

\*\*Mkl tuuletin perusnopeudella 1200 r/min. Mkl tuuletin suurimmalla nopeudella 2400 r/min vääntömomentti on 710 Nm (524 lbf ft), mikä vastaa normia DIN 70020.



## SÄHKÖJÄRJESTELMÄ

Jännite	V	24
Akkujen varauskyky	Ah / kpl	135 / 2
Generaattorin teho	W / A	1540 / 55
Käynnistysmoottorin teho	kW (hp)	5 (6,8)



## VOIMANSIIRTOJÄRJESTELMÄ

**Väännönmuunnin:** Yksiportainen, vapaakytkinstaatatori ja automaattinen suorakytkin kaikilla vaihteilla.

**Vaihteisto:** Elektronisesti ohjattu täysautomaattinen planeetta-pyörästövaihteisto.

**Jakovaihteisto:** Volvo BM -jakovaihteisto, 2-vaihteinen, voimanto, lukittava tasauspyörästö (100 % lukitus).

**Tasauspyörästöluokot 6x4:** Yksi akselien välinen ja kaksi pyörien välistä. Kaikissa 100 % lukitus (kynsikytkin).

**Tasauspyörästöluokot 6x6:** Yksi akselien välinen ja kolme pyörien välistä. Kaikissa 100 % lukitus (kynsikytkin).

**Akselit:** Kaikki akselit Volvo BM:n valmistetta. Vetoakselit täyskevennetyt, planeettapyörästötyyppiset napavälitykset.

Väännönmuunnin	2,4 :1
Vaihteisto	ZF 5 HP 500
Jakovaihteisto	FL 652

Ajonopeudet renkain		20.5 R 25	
Pikkuvaihde, eteen	1	km / h (mile/h)	5,5 (3,4)
	2	km / h (mile/h)	8 (5,0)
	3	km / h (mile/h)	14 (8,6)
	4	km / h (mile/h)	20 (12,4)
	5	km / h (mile/h)	29 (18)
Pikkuvaihde, taakse	1	km / h (mile/h)	6,5 (4,0)
	1	km / h (mile/h)	8 (4,9)
Isovaihde, eteen	2	km / h (mile/h)	14 (8,6)
	3	km / h (mile/h)	23 (14,3)
	4	km / h (mile/h)	33 (20,5)
	5	km / h (mile/h)	47 (29,2)
	1	km / h (mile/h)	10 (6,8)
Isovaihde, taakse	1	km / h (mile/h)	10 (6,8)

Ajonopeudet renkain		23.5 R 25	
Pikkuvaihde, eteen	1	km / h (mile/h)	6 (3,7)
	2	km / h (mile/h)	9 (5,6)
	3	km / h (mile/h)	15 (9,3)
	4	km / h (mile/h)	22 (13,7)
	5	km / h (mile/h)	31 (19,3)
Pikkuvaihde, taakse	1	km / h (mile/h)	7 (4,3)
	1	km / h (mile/h)	9 (5,6)
Isovaihde, eteen	2	km / h (mile/h)	15 (9,3)
	3	km / h (mile/h)	25 (15,5)
	4	km / h (mile/h)	36 (22,4)
	5	km / h (mile/h)	51 (31,2)
	1	km / h (mile/h)	11 (6,8)
Isovaihde, taakse	1	km / h (mile/h)	11 (6,8)

Etuakseli, 6x4 / 6x6	AH 54 E / AH 54 E
Telin etumm. akseli, 6x4 / 6x6	AH 54 F / AH 54 C
Telin takimm. akseli, 6x4 / 6x6	TA 54 B / AH 54 D



## RENKAAT

Renkaat, 20.5 R 25<sup>\*\*</sup> tai 23.5 R 25<sup>\*</sup>



## OHJAUSJÄRJESTELMÄ

Hydromekaaninen runko-ohjaus, 3,4 ohjauspyörän kierrosta ääriasennosta toiseen.

**Hätäohjaus:** Vakiona, täyttää normin ISO 5010 kokonaispainolla 39400 kg.

**Sylinterit:** Kaksi kaksitoimista ohjaussylinteriä.

**Ohjauskulma:** ± 45°



## JARRUJÄRJESTELMÄ

Kaksipiirinen paineilmanestejarrujärjestelmä levyjarruin, täyttää normin ISO 3450 kokonaispainolla 39400 kg.

**Piirijako:** Toinen piiri etuakselia, toinen teljää varten.

**Seisontajarru:** Levyjarru kardanaaksellilla, mitoitettu pitämään dumperi 18% mäessä.

**Kompressori:** Paineilman kehittää hammaspyöräkäyttöinen kompressori.

**Pakokaasujarru:** Vakiona

**Hidastin:** A25 -dumperiin on lisävarusteena saatavissa vaihteiston yhteyteen sijoitettu hydraulinen hidastin.



## JOUSITUS VOLVO BM:N MAASTO/TIEJOUSITUS

**Etuakseli:** Kaksi kumiontelojousta pohjaanlyönninvaimentimin kummallakin sivulla. Kallistuksenvaimennin. Kahdet iskunvaimentimet kummallakin sivulla.



## OHJAAMO

Volvo BM -ohjaamo, koestettu ja hyväksytti ROPS- ja iskukoemenetelmien mukaan. Täyttää kuorma-auton, traktorin ja maarakennuskoneen ohjaamon vaatimukset.

Asennettu kumijoustimille, jotka estävät tehokkaasti värinöiden siirtymisen ohjaamoon.

**Lämmitys ja huurteenpoisto:** Suodatettu ilma, ylipainetuuletus.

**Kuljettajan istuin:** Kuljettajan istuin, jossa tulenkestävä verhoilu. Matkustajanistuin saatavissa lisävarusteena.

Hätäuloskäyntejä mkl ovi		3
Ohjaamon melutaso max	dB (A)	77



## NESTEPAINEJÄRJESTELMÄ

**Pumput:** Moottorikäyttöiset muuttuvaiskutilavuusiset mäntäpumput vauhtipyörän voimanotolla. Kolme neljästä pumppuliitännästä käytössä.

Pyörävetoinen hätäohjauspumppu sijoitettuna jakovaihteistolle.

**Suodattimet:** Öljyn suodatus kahdella paperisuodattimella, joiden yhteydessä magneettisydän.

\* = pumput 1,2,3

\*\* = pyörävetoinen ohjauspumppu

Pumpun tuotto	dm <sup>3</sup> , l /min (US gal /min)	100* / 118** (26,4* / 31,2**)
nopeudella	r/s (r/min)	40 (2400)
Työpaine	MPa (psi)	18,5* (2680*)
	MPa (psi)	18,5** (2680**)



## KIPPI JA KUORMALAVA

**Sylinteri:** Yksi 6-vaiheinen kippisylinteri. Automaattinen kipinrajoitin.

**Kuormalava:** Kuormalava iskulujaa nuorutettua terästä.

Kippauskulma 6x4 / 6x6	°	63 / 63
Kippausaika kuormin 6x4 / 6x6	s	12 / 16
Laskuaika 6x4 / 6x6	s	16 / 22
Kuormalavan levyn vahvuus		
etulaita/sivut	mm (in)	6 (0,24)
pohja/luiska	mm (in)	10 (0,39)
Mytötolujuus	kp /mm <sup>2</sup> (psi)	90 (128 000)
Vetomurtolujuus	kp /mm <sup>2</sup> (psi)	125 (178 000)
Kovuus min.	HB	360-440



## KUORMATILAVUUS

Mitat normin SAE 2:1 mukaan

Kantavuus	kg (sh tons)	22500 (25)
Kuormalava, tasamitta	m <sup>3</sup> (yd <sup>3</sup> )	9,4 (12,3)
kukkura	m <sup>3</sup> (yd <sup>3</sup> )	12,0 (15,7)
painon lisäys kulumislevyistä	kg (lb)	855 (1885)
Pidennetty, tasamitta	m <sup>3</sup> (yd <sup>3</sup> )	10,4 (13,6)
kukkura	m <sup>3</sup> (yd <sup>3</sup> )	13,0 (17,0)
painon lisäys kulumislevyistä	kg (lb)	1080 (2381)
Alasaranoituin takalaidoin		
Kuormalava, tasamitta	m <sup>3</sup> (yd <sup>3</sup> )	9,6 (12,6)
kukkura	m <sup>3</sup> (yd <sup>3</sup> )	12,5 (16,4)
Ala- ja yläsaranoituin takalaidoin		
Kuormalava, tasamitta	m <sup>3</sup> (yd <sup>3</sup> )	9,9 (12,9)
kukkura	m <sup>3</sup> (yd <sup>3</sup> )	13,0 (17,0)

Milloin kuormalavan lasamittatilavuus on alle 10 m<sup>3</sup>, kukkuramitta ilmoitetaan lähimpään 0,5 m<sup>3</sup>:iin pyöristettynä.

Milloin kuormalavan tasamittatilavuus on 10 m<sup>3</sup> tai suurempi, kukkuramitta ilmoitetaan tasakuutiometreinä.

Tasamittatilavuus ilmoitetaan 0,1 m<sup>3</sup>:n tarkkuudella.



## PAINOT

Omaanpainoon on laskettu mukaan kuormalava kulumislevyin, öljy-, polttoneste ja jäähdytysneste.

		6x4* (20.5 R 25)	6x6** (23.5 R 25)
Omapaino			
Etuakseli	kg (lb)	8500 (18740)	8700 (18740)
Taka-akseli	kg (lb)	7200 (15880)	8200 (16320)
Yhteensä	kg (lb)	15700 (34620)	16900 (35060)
Kantavuus	kg (lb)	22500 (49610)	22500 (49610)
Kokonaispaino			
Etuakseli	kg (lb)	11000 (24250)	11200 (24700)
Taka-akseli	kg (lb)	27200 (59980)	28200 (59970)
Yhteensä	kg (lb)	38200 (84230)	39400 (84670)

\* A25 6x4 renkain 23.5-25: lisää 200 kg/akseli.

\*\* A25 6x6 renkain 20.5-25: vähennä 200 kg/akseli.



## PINTAPAINEEET

15% painumalla, erittelyn mukaisin painoin.  
Kartiopenetrometriarvo 250 mm:n syvyydessä.

		6x4	6x6
Ilman kuormaa renkain		20.5-25	23.5-25
Etupyörät	kPa (psi)	114 (16,5)	96 (13,9)
Takapyörät	kPa (psi)	47 (6,8)	44 (6,4)
Kuormattuna			
Etupyörät	kPa (psi)	147 (21,3)	124 (19,2)
Takapyörät	kPa (psi)	177 (25,7)	151 (23,4)
Kartiopenetrometriarvo		77	66

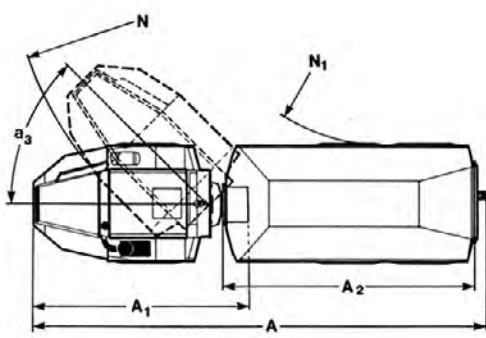
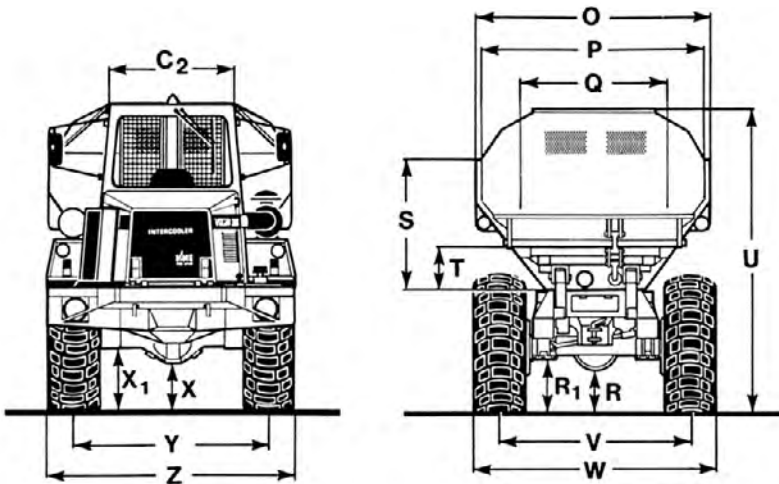
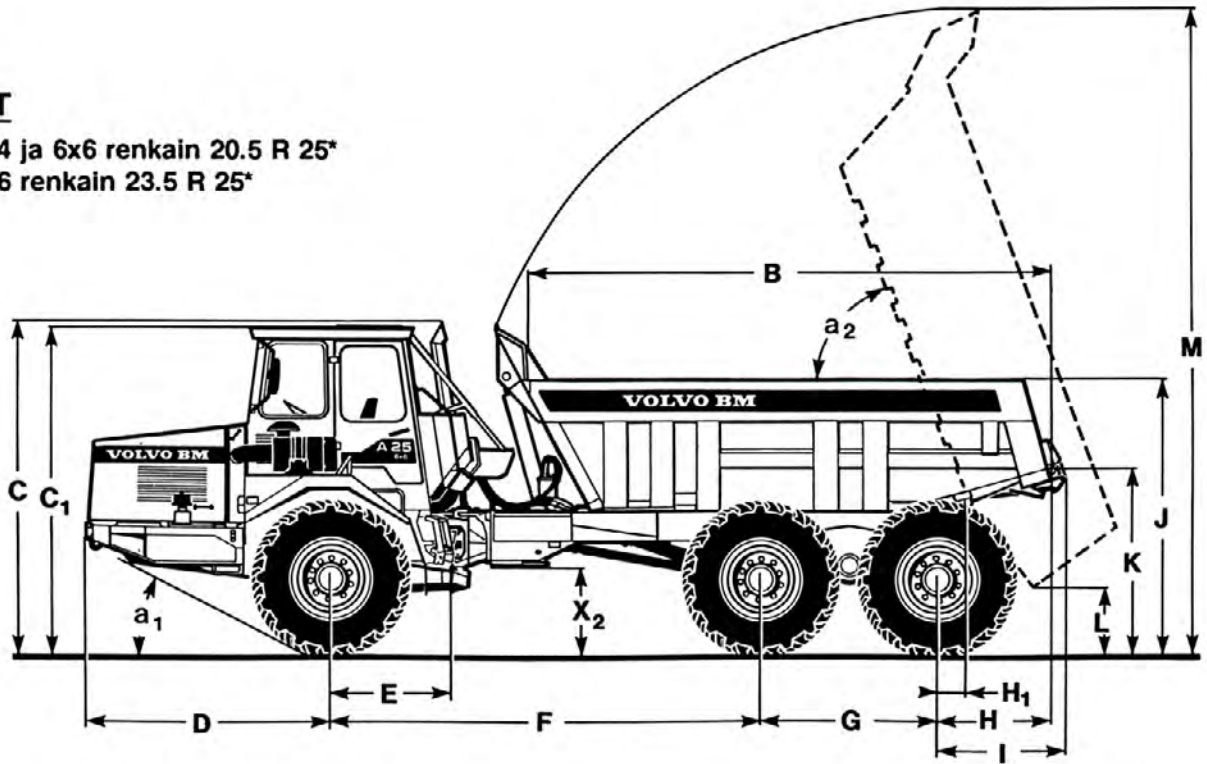


## TÄYTÖSMÄÄRÄT

Moottorin öljyntäytösmaaara	dm <sup>3</sup> (l) (US gal)	24 (6,3)
Poltonnestesäiliö	dm <sup>3</sup> (l) (US gal)	280 (74)
Jäähdytysjärjestelmä	dm <sup>3</sup> (l) (US gal)	30 (7,9)
Vaihteisto yhteensä	dm <sup>3</sup> (l) (US gal)	16 (4,2)
Jakovaihteisto	dm <sup>3</sup> (l) (US gal)	6 (1,6)
Etuakseli	dm <sup>3</sup> (l) (US gal)	35 (9,2)
Taka-akseli	dm <sup>3</sup> (l) (US gal)	51 (13,5)
Nestepainejärjestelmä	dm <sup>3</sup> (l) (US gal)	160 (4,2)
Nestepainoilysäiliö	dm <sup>3</sup> (l) (US gal)	145 (38,3)

# MITAT

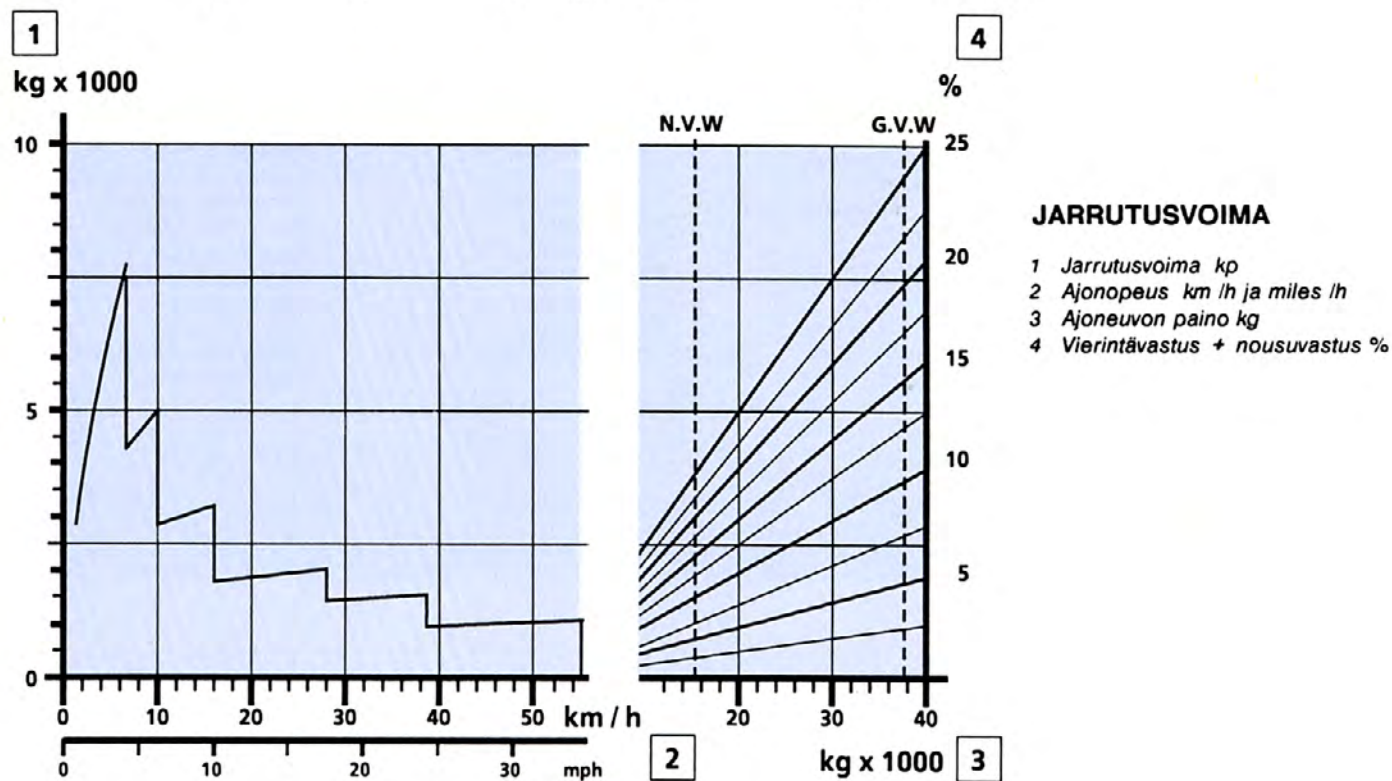
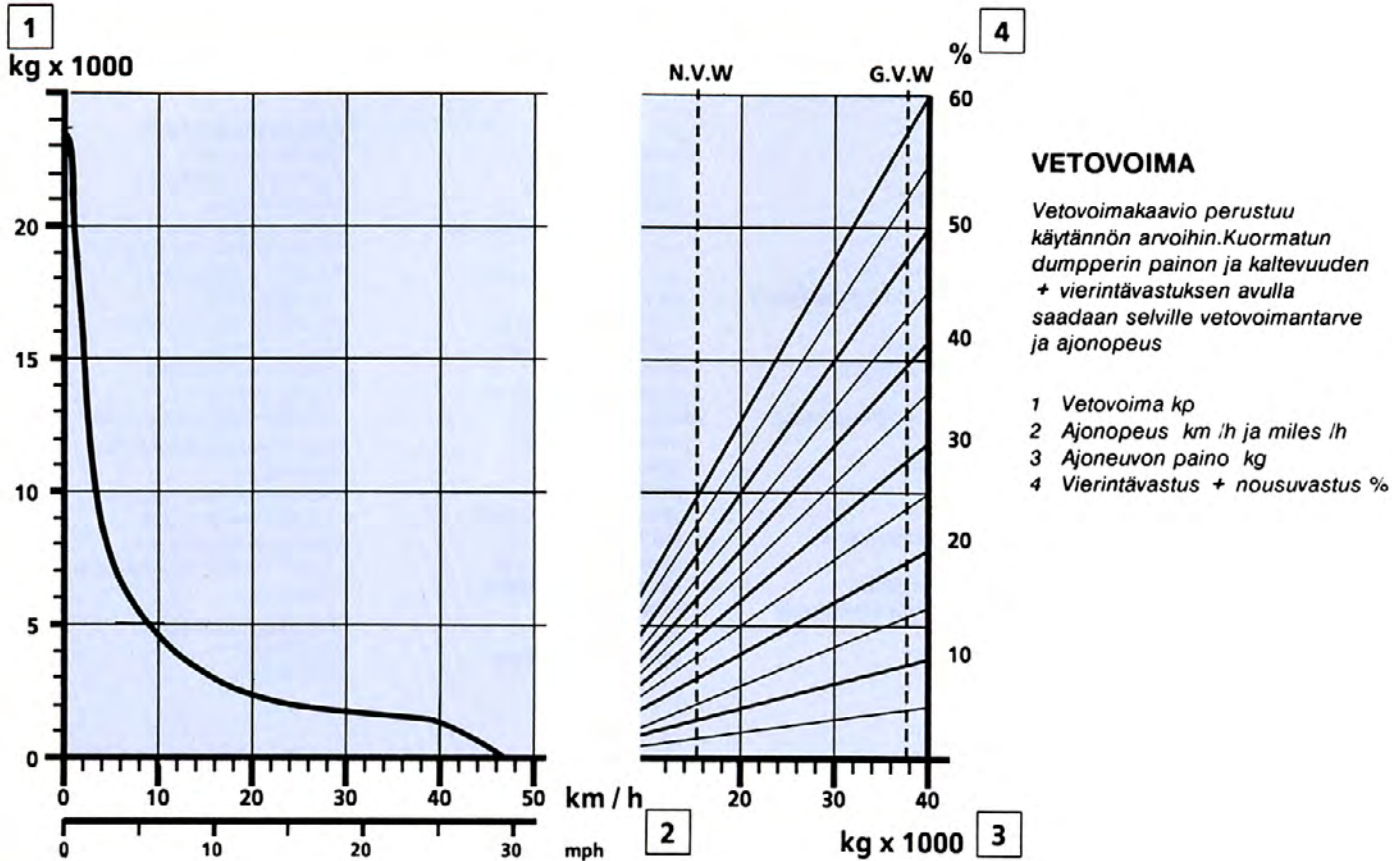
A25 6x4 ja 6x6 renkain 20.5 R 25\*  
 A25 6x6 renkain 23.5 R 25\*



## 20.5 R 25      23.5 R 25

A	mm (ft in)	9505 (31'2")	9505 (31'2")
A <sub>1</sub>	mm (ft in)	4495 (14'9")	4495 (14'9")
A <sub>2</sub>	mm (ft in)	5535 (18'7")	5540 (18'2")
B	mm (ft in)	4955 (16'3")	4955 (16'3")
C	mm (ft in)	3150 (10'4")	3200 (10'6")
C*	mm (ft in)	3185 (10'5")	3240 (10'8")
C <sub>1</sub>	mm (ft in)	3100 (10'2")	3150 (10'4")
C <sub>1</sub> *	mm (ft in)	3135 (10'3")	3190 (10'6")
C <sub>2</sub>	mm (ft in)	1320 (4'4")	1320 (4'4")
D	mm (ft in)	2415 (7'11")	2415 (7'11")
E	mm (ft in)	1200 (3'11")	1200 (3'11")
F	mm (ft in)	4200 (13'9")	4175 (13'8")
G	mm (ft in)	1600 (5'3")	1650 (5'5")
H	mm (ft in)	1115 (3'8")	1115 (3'8")
H <sub>1</sub>	mm (ft in)	450 (1'6")	425 (1'5")
I	mm (ft in)	1290 (4'3")	1290 (4'3")
J	mm (ft in)	2485 (8'2")	2535 (8'4")
J*	mm (ft in)	2540 (8'4")	2600 (8'6")
K	mm (ft in)	1620 (5'4")	1670 (5'3")
K*	mm (ft in)	1675 (5'6")	1725 (5'7")
L	mm (ft in)	600 (2')	650 (2'2")
M	mm (ft in)	6040 (19'10")	6100 (20')
N	mm (ft in)	7850 (25'9")	7850 (25'9")
N <sub>1</sub>	mm (ft in)	4250 (13'11")	4250 (13'11")
O	mm (ft in)	2480 (8'2")	2480 (8'2")
P	mm (ft in)	2320 (7'7")	2320 (7'7")
Q	mm (ft in)	1490 (4'11")	1490 (4'11")
R	mm (ft in)	400 (1'4")	450 (1'6")
R*	mm (ft in)	450 (1'6")	505 (1'8")
R <sub>1</sub>	mm (ft in)	567 (1'10")	625 (2'1")
S	mm (ft in)	1265 (4'2")	1265 (4'2")
T	mm (ft in)	380 (1'3")	380 (1'3")
U	mm (ft in)	3110 (10'2")	3160 (10'4")
U*	mm (ft in)	3145 (10'4")	3205 (10'6")
V	mm (ft in)	1930 (6'4")	2150 (7'1")
W	mm (ft in)	2490 (8'2")	2795 (9'2")
X	mm (ft in)	420 (1'5")	450 (1'6")
X*	mm (ft in)	435 (1'5")	465 (1'6")
X <sub>1</sub>	mm (ft in)	555 (1'10")	585 (1'11")
X <sub>2</sub>	mm (ft in)	740 (2'5")	770 (2'6")
Y	mm (ft in)	1930 (6'4")	2150 (7'1")
Z	mm (ft in)	2490 (8'2")	2795 (9'2")
a <sub>1</sub>	°	24,5	26
a <sub>2</sub>	°	63	63
a <sub>3</sub>	°	45	45

\* = kuormittamattomana



#### OHJEET:

Vinot viivat esittävät kokonaisvastusta (nousuvastus % + vierintävastus %).  
Kaavio perustuu 0 % vierintävastukselle

1. Valitse kaavion oikeasta osasta kokonaisvastusta vastaava vino viiva.
2. Seuraa sitä, kunnes se leikkaa viivan NVW (omapaino) tai GVW (kokonaispaino).
3. Piirrä leikkauspisteestä vaakasuora viiva vasemmalle, kunnes tämä viiva leikkaa vetovoima- tai jarrutusvoimakäyrän.
4. Lue tämän kohdalta kysymyksessä oleva ajonopeus.

## VAKIOVARUSTEET

### Turvallisuus ja mukavuus

ROPS-ohjaamo  
Lämmityslaite raittiin ilmanotoin  
ja huurteenpoistolaittein  
Säädettävä, jousitettu istuin  
Tuulilasinpyyhin  
Tuulilasinpesin  
Taustapeilit  
Häikäisy suojaus  
Lantioturvavyön kiinnikkeet  
Savukkeensytytin  
Tuhkakuppi  
Täydellinen renkaantäyttö-  
varustus  
Takalasin suoja-aleikko  
Varoitusvilkut  
Kattoluukku  
Sävytetyt lasit  
Valot  
ajovalot  
kauko/lähi-valot, asymmetriset  
seisontavalot  
peräytysvalot  
suuntavalot

jarruvalot  
takavalot  
ohjaamon valo  
mittarivalot  
Työkalulaatikko  
Ohjausnivelen lukitsin  
**Moottori ja sähköjärjestelmä**  
Turboahdin  
Ahtoilmanjäähdytin  
Vaihtovirtageneraattori  
Esilämmityslaite  
Pyörävetoinen ohjauspumppu  
Pääkatkaisin  
Sähköpistorasia  
Nopeusmittari  
Mittarit:  
jarrujärjestelmän paine  
polttoneste  
moottorin lämpötila  
käyntinopeus ja käyttötunnit  
Merkkivalot:  
lataus  
kaukovalot  
suuntavalot

Varoitusvalo:  
nestepaineöljytaso  
ohjaustoiminta  
moottorikäyttöinen pumppu  
jarruhydrauliikka  
jarrujärjestelmän paine  
seisontajarru  
moottorin öljynpaine  
vaihteiston lämpötila  
ilmansuodatin  
moottorin ylikierrokset  
Keskusvaroitusvalo:  
nestepaineöljytaso  
ohjaustoiminta  
jarrunestetaso  
jarrujärjestelmän paine  
jäähdytysnestetaso  
moottorin öljynpaine  
moottorin ylikierrokset  
ilmansuodatin  
lataus  
vaihteiston lämpötila

### Voimansiirtolaitteet

Väännönmuunnin  
Automaattivaihtaminen  
Jakovaihteisto  
jossa nopea/hidas vaihde  
Automaattinen suorakytkin  
Akselien välinen tasaus-  
pyörästölukko  
Etuakselin tasausp.lukko  
Telin 1. akselin  
tasauspyörästölukko  
Telin 2. akselin  
tasauspyörästölukko(6x6)  
**Kuormalavavaihtoehdot**  
Kuormalava  
Kuormalava kulumislevyyn  
ja pakokaasukanavin  
Pidennetty kuormalava  
kulumislevyyn ja pakokaasu-  
kanavin  
**Renkaskvaihtoehdot**  
20.5 R 25"  
23.5 R 25"

## LISÄVARUSTEET (Vakiona erällä markkina-alueilla)

### Huoltovarusteet

Työkalusarja  
**Moottorin varusteet**  
Ylimääräinen  
polttonesteensuodatin  
Öljyallasilmansuodatin  
**Sähkövarusteet**  
Pyörivä varoitusmajakka  
käännettävin kiinnikkein  
Ajovalot vasemmanpuoleista  
liikennettä varten  
Työvalot  
Sähkölämmitteiset taustapeilit  
Automaattivarokkeet

### Vaihteiston varusteet

Hidastin  
**Ohjaamon varusteet**  
Lantioturvavyö  
Lämmitettävä kuljettajan istuin  
Ilmastoinnilaite  
Ajopiirturi  
Matkustajanistuvin

### Ulkopuolen varusteet

Suojusrungon portaat  
työskentelytasoiheen  
Pyöräkiilat  
Levikelokasuojat 2,7 m  
Takaroiskeläpät  
Valonpesimet  
Hinaussilmukka  
**Turvavarusteet**  
Päälleajosuojain  
Turvakatto FOPS

### Kuormalavavarusteet

Kulumispellit  
Kuormalavanjatke  
Kuormalavan lämmitys  
Yläsaranoitu takalaita  
Alasaranoitu takalaita  
**Muut varusteet**  
Pakokaasunpuhdistus  
Vähäpäästömalli  
TBG-varustus  
Hitaasti kulkevan ajoneuvon kilpi  
Paineilmaäänitorvi

Pidätämme oikeuden rakenteen ja varusteiden muutoksiin niistä erityisesti ilmoittamatta.  
Kuvat eivät esitä ehdottomasti vakiomallin konetta.

**Volvo BM AB**  
63185 ESKILSTUNA SVERIGE



Maahantuojaja:  
**VOLVO AUTO OY AB**  
Taivaltie 1  
01610 Vantaa 61