

**861**  
**=6x6=**

**VOLVO BM**





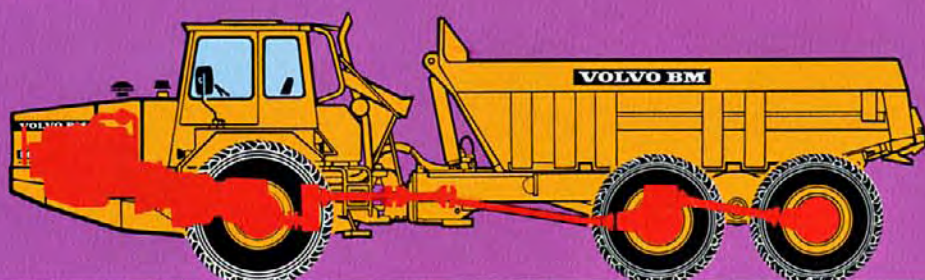
# DRIVLINNA FÖR 6-HJULSDRIFT

## Motor

Volvo BM 861 6×6 är utrustad med en rak 125 kW (170 hk) SAE direktinsprutad sexcylindrig Volvomotor – den mest pålitliga och bränslesnåla motortypen i den här effektklassen. TD 60, som är beteckningen på den här motorn har tillverkats i stora serier bl a som entreprenadmotor. Motorn är turboladdad vilket ger bättre förbränning och därmed högre effekt och lägre bränsleförbrukning än en motsvarande konventionell motor.

## Transmission

Volvo BMs Power-Shift växellåda gör det lätt att växla genom hela hastighetsregistret. Hög/låg-växelområde och 6-hjulsdrift regleras med tryckluft och växlingen sker med korta mjuka rörelser – allt i en och samma spak. Kraften går vidare till drivlinans sinsemellan "välmatchade" och rätt dimensionerade komponenter av egen tillverkning. Det ger 861 6×6 lång livslängd.

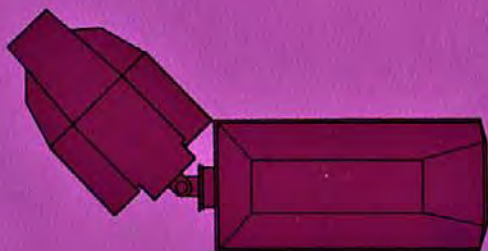


# BOGGI MED TVÅ DRIVAXLAR

Grundläggande i uppbyggnaden av 861 6×6 är ramleden och boggin. Ramleden gör att maskinens motordel med framaxel rör sig helt oberoende av den boggiburna lastenheten. Hjulen följer därför terrängens ojämnheter med full markkontakt. Volvo BMs boggi med dubbla drivaxlar är en lätt konstruktion med stor frigångshöjd. Axlarna är individuellt upphängda vilket gör att varje hjulpar får stor rörelsefrihet. Det gör att maskinen får en jämn flytande gång. Med den all-hjulsdrivna boggin är det också lätt att backa långt ut på tippplatsen vilket minskar behovet av insatser från schaktmaskiner.

## RAMSTYRNING

Ramstyrningen gör 861 6×6 smidig att manövrera där det är trångt, t ex på last- och tippplatser.





# KOMFORT

Terrängkörning i effektiv arbetstakt kräver en bekväm och ändamålsenlig hytt. Föraren skall hålla sig i god kondition under långa arbetspass. 861 6x6 har en väl ljudisolerad och ombonad hytt. Förarstolen, som är individuellt inställbar, ger den rätta sittkomforten.

## Säkerhet

Hyttan är testad och godkänd enligt ROPS. Föraren har också en mycket god sikt vilket gör att han har god kontroll över allt som sker på arbetsplatsen. Bromssystemet är byggt i två kretsar och har skivbromsar på alla axlar. Det är tryggt när du kör med stora lass i nedförslut och i terräng med stor nedsjunkning.

## Manövrering

Den lättstyrda maskinen är ergonomiskt mycket väl planerad. På växelspaken finns t ex omkopplaren till 6-hjulsdriften, som du kan lägga i och ur under körning. Med en fotomkopplare manövrerar du differentialsjärrarna.



# SERVICE

Volvo BM 861 6x6 från grunden konstruerad för att göra servicearbetet enkelt. Enkel service ger din maskin flera driftstimmar. Det ger ekonomi och större tillfredsställelse i arbetet.

- Från marknivå bekvämt åtkomliga servicepunkter.
- Påfyllning och kontroll av olja lätt att utföra.
- Väl skyddat batteri, lätt att inspektera.
- Väl placerade filter.
- Fällbar motorhuv gör motorrummet mycket lättillgängligt.





# **VOLVO BM 8** **... GÅR FRA**

**Volvo BM – sedan länge världens ledande  
tillverkare av ramstyrda dumprar**





# 861 6x6 M...

861 har arbetat på många arbetsplatser över hela världen, under svåra markförhållanden och i skiftande klimat. Den tillförlitliga och effektiva maskinen har blivit marknadsledare och ett begrepp i entreprenadbranschen när det gäller att lösa terrängtransporter.

*Nu finns också Volvo BM 861 6x6, det 6-hjulsdrivna alternativet som skall arbeta där*

*markförhållandena nästan alltid är svåra, och där driftstopp på grund av fastköring inte kan accepteras.*

Maskinens grundkonstruktion är densamma som tidigare, med 6 stora hjul, midjestyning och där boggikonstruktionen medger full markkontakt även i svårt kuperad terräng. Utnyttjandegraden ökas avsevärt med Volvo BM 861 6x6. Inte nog med att den tar sig fram och gör resultat på de mest omöjliga arbetsplatser. 861 6x6 har också en hög driftsäkerhet – testat och bevisat genom sina föregångare.

Föraren manövrerar maskinen från en säker och funktionell hytt, det gör att han presterar ett effektivt arbete under långa arbetspass. Med nya Volvo BM 861 6x6 får du en transportmaskin som ekonomiskt och säkert utför massflyttningar under verkligt svåra förhållanden.







## MOTOR

Volvo TD 60B:6-cylindrig, rak direktinsprutad, turboladdad 4-takts dieselmotor med toppventiler och våta utbytbara cylinderfoder.

Svänghjulseffekt	107,5 kW vid 41,5 r/s DIN 70020 (146 hk vid 2.500 r/min DIN)
Effekt, brutto	125 kW vid 41,5 r/s SAE brutto J 816 (170 hk vid 2.500 r/min SAE)
Max vridmoment	445 Nm vid 33,5 r/s DIN 70020) (45,4 kpm vid 2.000 r/min DIN)
Max vridmoment, brutto	503 Nm vid 33,5 r/s SAE J 816 (51,3 kpm vid 2.000 r/min SAE)
Cylinderantal	6
Cylinderdiameter	98,425 mm
Slaglängd	120 mm
Cylindervolym	5,48 dm <sup>3</sup> (5,48 l)
Kompressionsförhållande	16:1
Kallstartanordning	Ökad insprutningsmängd och thermostart
Luftfilter	Torrluftrenare



## BROMSSYSTEM

Färdbroms: Tryckluftshydrauliskt manövrerade skivbromsar på samtliga axlar, tvåkretsssystem.

Kretsindelning	En krets framaxel En krets boggi
Parkeringsbroms	Fjäderbroms på kardanaxel



## HJULRUSTNING

Fram:	Fälg	13.00–25
	Däck	18.00–25 radial alt diagonal
	Fälg	19.5–25
	Däck	23.5–25 radial alt diagonal
Bak:	Fälg	17.00–25
	Däck	20.5–25 radial alt diagonal

*Marktryck: se särskild tabell*



## ELSYSTEM

Spänning	12 V
Batteriets kapacitet	150 Ah
Generator, märkeffekt	450 W
Startmotor, effekt	3 kW (4 hk)



## STYRSYSTEM

Ramstyrning med hydrostatisk manövrering av två dubbelverkande hydraulcylindrar.

Max arbetstryck	12 MPa (120 bar)
Rattvarv mellan ändlägen	3,5 varv
Ändlägesbegränsning	Mekanisk
Styrvinkel från centrumlinjen	45°

Styrtid fullt rattutslag (ändläge till ändläge)	5,2 sek vid 25 r/s (1.500 r/min)
---	-------------------------------------

Styrcylinder, typ	Dubbelverkande
-------------------	----------------



## TRANSMISSION

Momentomv, Typ Enstegs, enfas med frihjul  
Momentförstärkning 2,5:1

Hydrauliskt manövrerad växellåda

Fabrikat

Antal växlar

Hastigheter fram-back

Typ Power Shift  
Volvo BM

4/4

1	0–6 km/h, 0–1,7 m/s
2	0–10 km/h, 0–2,8 m/s
3	0–18 km/h, 0–5,0 m/s
4	0–30 km/h, 0–8,3 m/s



## AXLAR

Motorenhet: integrerad del av transmissionen

Typ:  
Diffspärr

Första boggiaxeln  
Diffspärr

Andra boggiaxeln  
Diffspärr

Volvo BM  
100 % låsning (klokoppling)

Volvo BM AH 54C  
100 % låsning (klokoppling)

Volvo BM AH 54D  
100 % låsning (klokoppling)



## HYDRAULSYSTEM

Pump, typ (arbetshydraulik & styrning):  
Vingpump

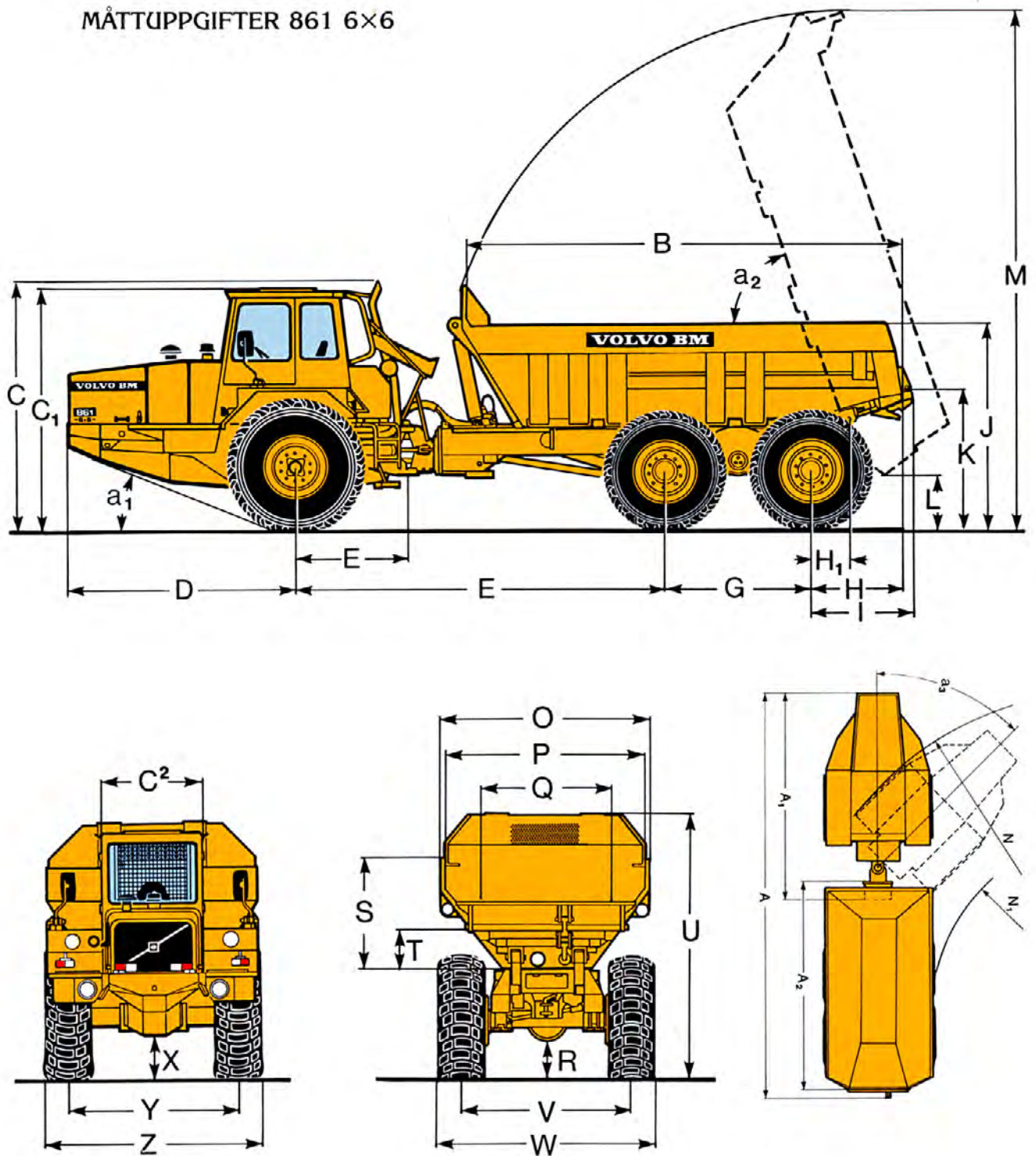
Kapacitet vid 41,7 r/s (2.500 r/min)	130 dm <sup>3</sup> /min (130 l/min)
Arbetstryck	12 MPa (120 bar)

Hydraulpumpen är monterad på motorns högra sida och drivs direkt från motorns transmission.

Utväxling motor – hydraulpump 1:0,8

Filter:	Sil
Sugledning	Utbytbart pappersfilter med magnetkärna
Returledning	Pappersfilter
Påfyllning	

MÅTTUPPGIFTER 861 6×6



mm	mm	mm	mm
A = 9 960	F = 4 320	N = 7 500	V = 1 940
A <sub>1</sub> = 4 920	G = 1 650	N <sub>1</sub> = 4 100	W = 2 500
A <sub>2</sub> = 5 540	H = 1 265	O = 2 480	X = 420/435*
B = 4 955	H <sub>1</sub> = 425	P = 2 380	Y = 1 960
C = 2 820/2 830*	I = 1 090	Q = 1 490	Z = 2 500
C <sub>1</sub> = 2 890/2 900*	J = 2 450/2 495*	R = 395/430*	a <sub>1</sub> = 21,5°
C <sub>2</sub> = 1 360	K = 1 585/1 640*	S = 1 160	a <sub>2</sub> = 70°
D = 2 720	L = 720/775*	T = 380	a <sub>3</sub> = 45°
E = 1 280	M = 5 720/5 775*	U = 2 765/2800*	

\* = Obelastad maskin (hjulustrustning 18.00-25/20.5-25)





## TIPP

Tippcylinder, typ	6-steps enkelverkande
Tippvinkel	63°
Tipptid med last	21 s
Sänktid	21 s
Tippstopp	Mekanisk



## TRYCKLUFTSYSTEM

Slagvolym	225 cm <sup>3</sup>
Drivning	Kilrem
Uttag för ringpumpning	Ja

Tryckregulator  
Avlastningstryck,  
max

0,75 MPa (7,5 bar)

Tryckluftsbehållare:  
Motorenhet  
Lastenhet

6+15 dm<sup>3</sup> (l)  
30 dm<sup>3</sup> (l)



## RAMAR

Genom att ramleden tillåter ändlös skevning elimineras vridpåkänningar i ramverken. Detta har möjliggjort en konstruktion med styv bakre ram i svetsad lådprofil och en främre ram i svetsad U-profil.



## VIKTER

Tjänstevikt (oljor, kylvätska och lastkorg med slitplåtar).

18.00–25/20.5–25		Framaxel	Boggi	Totalvikt
Tjänstevikt	kg	7 400	8 000	15 400
Nyttolast	kg	–	–	18 500
Totalvikt	kg	10 000	23 900	33 900



## MARKTRYCK

Vid 15 % nedsjunkning och vikter enligt ovan.

	Däck	Utan last kPa (kp/cm <sup>2</sup> )	Med last kPa (kp/cm <sup>2</sup> )
Framaxel	18.00–25 23.5 –25	95 (0,97) 80 (0,81)	129 (1,31) 108 (1,10)
Boggi	20.5 –25	53 (0,54)	160 (1,63)
Konpenetrometervärde vid 250 mm djup	18.00–25/ 20.5 –25 23.5 –25		61 53



## RYMDUPPGIFTER

	dm <sup>3</sup> (l)
Motorolja inkl filter	17
Bränsletank	280
Kylsystem	30
Hydraulsystem	160
Hydraultank	135
Hydraultransmission	22
Hydraultransmission vid oljebyte	16
Differential-slutväxel, motorenhet	90
Reduktionsväxellåda	1,6
Första boggiaxeln	38
Andra boggiaxeln	35



## HYTT

Hyttan är monterad på gummielement, isolerad och tät och har plant golv med gummimatta. Provad och godkänd som skyddshytt enligt ROPS-normer och svenska traktorbestämmelser F 27.

Värme och defroster: Värmeelement med friskluftsvärme och fläkt med två hastigheter samt defroster.

Förestol	Flamsäker
Antal utgångar	3 st (dörr, taklucka, vindruta)



## Standardkorg utrustad med slitplåtar och avgaskanaler

Standardkorg utrustad med slitplåtar lämplig för bla transport av bergmassor eller annat slitande material. Slitplåtarna förlänger livslängden och sänker underhållskostnaderna.

Sidor och slitplåtar har sträckgränsen 90 kp/mm<sup>2</sup> och hårdheten 360-440 HB.

Korgen är förberedd för lastkorgsuppvärmning genom kanaler längs korgbotten.



Korgvolymen enl SAE 2:1*	Utan bakläm	Med underhängd bakläm
Lastkorg, struket m <sup>3</sup>	8,7	9,0
rågat m <sup>3</sup>	11,0	11,5

\* För lastutrymme med mindre volym struket mått än 10 m<sup>3</sup> anges rågat mått till närmast halva m<sup>3</sup>.  
För lastutrymme med volym struket mått av 10 m<sup>3</sup> eller mer anges rågat mått till närmast hela m<sup>3</sup>.  
Volym struket mått anges i m<sup>3</sup> med en decimal.

## STANDARDUTFÖRANDE



### SÄKERHET & KOMFORT

- ROPS-hytt
- Värmeaggregat med friskluftsintag och defroster
- Inställbar fjädrande förarstol
- Vindrutetorkare
- Vindrutespolare
- Backspeglar
- Solskydd
- Fästen för höftbälte
- Cigarettändare
- Askkopp
- Signalhorn
- Kompl ringpumpningsanordning
- Skyddsgaller för bakre fönster
- Varningsblinkers (Hazard)
- Taklucka
- Verktygssats
- Tonat glas
- Belysning:
  - huvudstrålkastare
  - hel/halv/asym
  - parkeringsljus
  - backljus
  - körriktningsvisare
  - sidomarkeringsljus
  - bromsljus
  - bakljus
  - hyttbelysning
  - instrumentbelysning



### MOTOR & ELSYSTEM

- Turbokompressor
- Kallstartanordning
- Avgasbroms
- Batterifrånskiljare
- EI-uttag
- Värmefläns för insugningsluft motor
- Tryckluftsuttag
- Indikator för luftrenare
- Mätare för:
  - bromstryck
  - bränsle
  - temperatur motor
  - varvtal och timmar
- Kontrollampor för:
  - laddning
  - helljus
  - blinkers
  - oljetryck motor
  - oljetryck hydraultransmission
  - parkeringsbroms
  - tryckluftsbromsar
  - varningsblinkers
  - luftrenare
  - hög- och låg växel
  - temp hydraultransmission



### KORGUTRUSTNING

- Lastkorg med slitplåtar
- Lastkorgsuppvärmning (avgas)
- Underhängd bakläm



### KRAFTÖVERFÖRING

- Momentomvandlare
- Power-shift växellåda
- Diffspärr, fram och bak
- Däck fram 18.00-25 radial alt diagonal
- Däck bak 20.5-25 radial alt diagonal



## EXTRA UTRUSTNINGAR

(Standardutrustning på vissa marknader)

- Hyttventilator
- Höftbälte
- Tryckluftshorn
- Roterande varningsljus
- Elmotorvärmare
- Påkörningsskydd
- Bogserbygel
- Strålkastarspolare
- Strålkastarskydd
- Extra bränslefilter
- Radio
- Bogserutrustning
- Höghöjdsutförande
- Generator 90 AMP
- Hastighetsmätare
- Nackstöd
- Skyddstak FOPS
- Verktygssats
- LGF-skylt
- Oljebadsluftrenare
- Avgasrör platt i hjulhus för snökedjor
- Arbetsbelysning
- Norsemanstol



# VOLVO BM

VOLVO BM AB ESKILSTUNA SVERIGE

Vi förbehåller oss rätt till ändringar i utförande och specifikation utan föregående meddelande. Illustrationerna visar ej alltid maskinen i standardutförande.

Ref. No. 18 1 669 1711  
Neutral SVENSK

Produktionsgruppen för bästryck saker Volvo BM