

# VOLVO BM 860 TC

ボルボBM・モデル860TC・共通シャシー



## パワー

- 強力なボルボ TD50B エンジン / ターボチャージャー付ディーゼル 150 馬力
- フル・パワー・シフト・トランスミッション /

## オフロード性能

- アーチキュレーション・ステアリング機構 /
- ロックアップ・クラッチ付トルクコンバーター /
- すぐれた重量配分 /

## 安定性

- 大型ホイール /
- フローティング方式のリア駆動軸 /

## 経済性

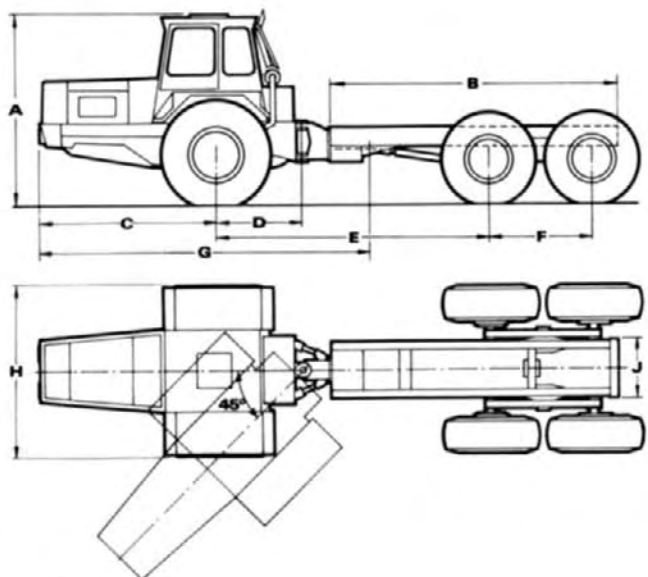
- 標準化された構成部品—容易なメンテナンス /
- 低い燃料消費量 /

## 安定性・運転居住性

- 衝撃テストで証明された堅牢なキャブ /
- 快適なキャブ—低いノイズレベル /
- 軽いステアリング /

## 汎用性

- あらゆるもののオフロード運搬が可能 /  
(各種ボディ、クレーン、タンク類、コンクリートミキサー、掘削リグ等を装備)



一般寸法

	ft.	in	mm.
A	9	2	2800
B	14	0	4150
C	8	7	2620
D	4	2	1280
E	13	3	4050
F	5	1	1540
G	16	1	4900
H	8	2	2480
J	3	1	840

\*寸法は下記タイヤの場合  
フロントタイヤ 18.00×25  
リアタイヤ 16.00×24

# ボルボBM・モデル860T C共通シャシー仕様

(本仕様は予告なく変更されることがあります)

## エンジン(ディーゼル)

型 式…ボルボ TD50B  
直列6気筒、直接噴射  
4サイクル、ターボチャージャー  
出 力…150hp(111kW) SAE  
@2,500 RPM  
トル ク…448 Nm(45.7 kg・m)  
@1,900 RPM  
シリンダー内径…95.25mm  
ピストン行程…120mm  
排気容量…5.13ℓ  
燃料消費量…164 g/hp・h

## 電気系統

電 圧…12V  
オルタネーター…450W  
スターター…4 hp  
バッテリー容量…152Ah

## パワー・トランスミッション

トルクコンバーター…1ステージ型、フリーホイール・ステータ  
ー及び自動ロックアップクラッチ付(ダイ  
レクト・ドライブ可)  
ストール・レシオ…2.3:1  
ギア・ボックス…フル・パワーシフト、前進4速、後進4速  
ア ク ス ル…フロント:インテグラル・リダクション、  
ディファレンシャル・ロック  
リア:ハブ・リダクション、ディファレン  
シャル・ロック  
\*4輪駆動接続、切離しは空気圧により制御

## ブレーキ

空気圧作動6輪ブレーキシステム  
機械式パーキング・ブレーキ(4輪)  
パーキング・ブレーキ自動作動(ニュートラル位置にて)  
自動緊急ブレーキシステム  
全ブレーキ面積:6,485cm<sup>2</sup>  
作動空気圧:6.2-7 kg/cm<sup>2</sup>  
排気ブレーキ(標準)

## タイヤ

フロントホイール…18.00×25/16 E M  
リアホイール…16.00×24/16 E M

## ステアリング

全油圧式アーチキュレーション・ステアリング機構  
(メカニカル・フォローアップ付)  
ステアリング角度:各方向45°  
ステアリングホイール回転数:3.5(ロックからロックまで)  
ポンプ容量:140 ℓ/min  
最大作動圧力:120 kg/cm<sup>2</sup>  
ステアリング・シリンダー:100mm(ボア)×500mm(ストローク)

## 操作仕様

重量配分	フロント・アクスル	タンデム・アクスル	全重量
空 車 時 :	6,400kg	3,300kg	9,700kg
最大許容軸重 :	10,000kg	19,200kg	29,200kg
最大許容荷重* :	3,600kg	15,900kg	19,500kg

\*シャシー上の構造物重量を含む

車輛全体寸法  
全 体 巾 : 2,480mm  
全 体 高 さ : 2,800mm  
全 体 長 さ : 8,950mm

## グラウンド・クリアランス

フロント:440mm  
リア:410mm

最小回転半径 7,500mm (外径)

## 速度範囲(前進、後進)

1速	2速	3速	4速
0-6 km/h	0-10 km/h	0-18 km/h	0-30 km/h

## 油圧系統

(標 準)  
ポンプ容量 : 140 ℓ/min  
最大作動圧力: 120 kg/cm<sup>2</sup>  
  
(オプション)  
ポンプ容量 : 220 ℓ/min  
最大作動圧力: 175 kg/cm<sup>2</sup>

## サービス容量

クーラント : 23ℓ  
エンジン・オイル : 17ℓ  
燃料タンク : 225ℓ  
トランスミッション・オイル: 22ℓ  
油圧オイル : 135ℓ  
圧空タンク(前) : 26ℓ  
(後) : 40ℓ

## 標準付属品

鋼鉄製キャブ  
キャブヒーター(フレッシュエア・インテ  
ーク及びデフロスター付)  
衝撃吸収式座席(調節可能)  
ウィンドスクリーン・ウォッシャー/ワイパー  
後写ミラー(2ヶ)  
エンジン回転計  
アワーメーター  
クーラント温度計  
燃料計  
ブレーキ用空気圧力計  
エンジンオイル圧力警告灯  
トランスミッションオイル温度警告灯  
トランスミッションオイル圧力警告灯  
バッテリーチャージ警告灯  
メインビーム警告灯  
パーキングブレーキ警告灯  
方向指示警告灯  
サンバイザー  
安全ベルト取付口  
ドアリテーナー(ドアオープン時使用)  
シガレットライター及び灰皿  
ホーン  
パーキング/ワーキング灯  
ヘッドライト・ディマー  
後退灯

方向指示器  
非常点滅灯  
キャブ室内灯  
エアクリナー・インジケーター  
可動式ルーフパネル  
工具キット/タイヤ・ポンピング・ホース  
スパークアレスター・マフラー  
牽引用ヒッチ取付口

## オプション

エキストラ燃料フィルター  
エンジンヒーター(ガス式、電熱式)  
回転式点滅ビーコン  
スピードメーター  
牽引用ヒッチ  
リアウィンドー泥よけ  
フロント・タイヤ 18.00×25 XRB又はHRL  
リア・タイヤ 14.00×24 XRB又はHRL  
20.5×25 XRB  
エキストラ・油圧ポンプ  
油圧クレーン用スタンド及び制御器  
木材運搬用囲い  
アンダーボディ・プロテクション  
キャブ・ベンチレーター  
安全ベルト  
ラジオ  
延長型シャシー  
消火器

## ボルボBM極東事務所:

VOLVO AREA FAR EAST  
AIA Bldg., 1 Stubbs Rd., Hong Kong  
Tel.5-745211, Tlx.HX 74607 VOLVO

## 国内連絡先

帝人ボルボ株式会社、東京都港区六本木6-11-9

# VOLVO BM

VOLVO BM AB・ESKILSTUNA・SWEDEN

ボルボBM AB, エスキルスツナ市, スウェーデン