

VOLVO BM 860 TC



Antrieb

— Dieselmotor Volvo TD 50 B mit Turboauf-
ladung — 135 DIN-PS (111 kW)
Lastschaltgetriebe

Geländegängigkeit

Knicklenkung — Drehmomentwandler mit Lock-
up-Kupplung — Günstige Gewichtsverteilung

Stabilität

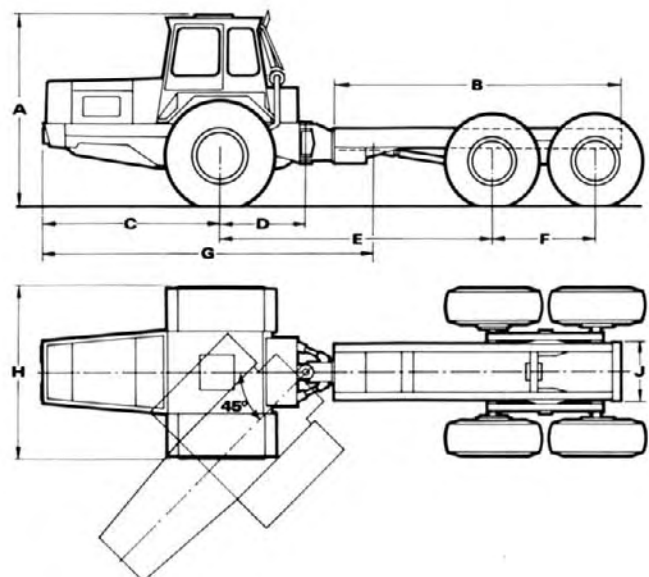
Große Räder — Pendelnder Doppelachs-
Schwingbalken

Wirtschaftlichkeit

Volvo-Bestandteile — Wartungsfreundlich —
Niedriger Kraftstoffverbrauch

Sicherheit — Komfort

Stoßgeprüfte Fahrerkabine — Schallpegel un-
terhalb der Kurve N 85 dB — Fingerleichte
Lenkung



Maße

A	2800 mm
B	4150 mm
C	2620 mm
D	1280 mm
E	4050 mm
F	1540 mm
G	4900 mm
H	2480 mm
J	840 mm

Die technischen Angaben gelten
für das Geländechassis mit fol-
gender Bereifung:
vorn: 18.00 × 25
hinten: 16.00 × 24

GELÄNDECHASSIS VOLVO BM 860 TC

TECHNISCHE DATEN

Motor

Type:	Volvo TD 50 B Sechszylinder-Viertakt- motor in Reihenbauweise mit direkter Einspritzung, Turboaufladung.
Leistung:	135 DIN-PS (111 kW) bei 2.500 U/min
Drehmoment:	448 Nm (45,7 kpm) bei 1.900 U/min
Zylinderdurch- messer × Hub:	95,25 × 120 mm
Zylindervolumen:	5,13 l
Spezifischer Kraft- stoffverbrauch:	164 g/PSH

Elektrische Anlage

Spannung:	12 V
Wechselstrom- generator:	450 W
Anlaßmotor:	4 PS (3 kW)
Batteriekapazität:	152 Ah

Kraftübertragung

Drehmoment- wandler:	Einstufig mit Freilauf- Stator und automatischer Lock-up-Kupplung (DIRECT-DRIVE)
Max. Drehzahl- verhältnis:	2,3:1
Wechselgetriebe:	Lastschaltgetriebe mit je 4 Vorwärts- und Rück- wärtsgängen
Vorderachse:	Vertellergetriebe mit Dif- ferentialsperre
Hinterachse:	Nabenendgetriebe mit Differentialsperre Der Vierradantrieb wird pneumatisch ein- und ausgerückt.

Bremsen:

Druckluftbremsen an allen Rädern.
Mechanische Abstellbremse an 4 Rädern.
In Gangschalthebel eingebaute Betätigung der
Arbeitsbremse.
Automatische Notbremse.
Gesamtbremfläche: 6485 cm²
Luftdruck: 6,2—7 kp/cm²
Serienmäßig Abgasbremse

Bereifung:

vorn 18.00 × 25/16 EM
hinten 16.00 × 24/16 EM

Lenkung

Vollhydraulische Knicklenkung mit mecha-
nischem Lenkantrieb.
Abwinkelung (nach beiden
Seiten): 45°
Umdrehungen des Lenkra-
des von Anschlag zu An-
schlag: 3,5
Förderleistung der Pumpe: 140 l/min
Betriebsdruck: Max. 120 kp/cm²
Zylinder:
Zylinderdurchmesser ×
Hub: 100 × 500 mm

Betriebsdaten

	Vorderachse	Doppelachse	Insgesamt
Leere Maschine			
Gewicht, kg	6.400	3.300	9.700
Achsdruck, max. kg	10.000	19.200	29.200
Aufbauten einschl. Ladung, kg	3.400	15.950	19.400
Größte Breite	2480 mm		
Größte Höhe	2800 mm		
Größte Länge	8690 mm		
Bodenfreiheit vorn	440 mm		
hinten	410 mm		
Äußerer Wenderadius	7500 mm		
Geschwindigkeitsbereiche	1 0—6 km/h	2 0—10 km/h	3 0—18 km/h
			4 0—30 km/h

Hydraulische Anlage

(serienmäßig)	
Förderleistung der Pumpe	140 l/min
Betriebsdruck:	max. 120 kp/cm ²
(Sonderausstattung)	
Förderleistung der Pumpe	220 l/min
Betriebsdruck:	max. 175 kp/cm ²

Betriebsmittel

Kühlwasser	23 l
Motoröl	17 l
Kraftstoffbehälter	225 l
Getriebeöl	22 l
Hydrauliköl	135 l
Druckluftbehälter vorn:	26 l
hinten:	40 l

Serienmäßig Ausstattung

Schlaggeprüfte stählerne Sicherheitskabine
Kabinenheizung mit Frischluftzufuhr und
Defroster
Verstellbarer gepolsterter, stoßdämpfender
Gesundheitssitz
Scheibenwaschanlage/Scheibenwischer
Rückblickspiegel (2 Stück)
Vollständige Instrumente:
Anzeigergeräte für: Motordrehzahl/Betriebsstunden
Kühlwassertemperatur
Kraftstoffuhr
Druckluft (Bremsen)
Warnlampen für: Motoröldruck
Getriebeöltemperatur
Getriebeöldruck
Batterieladung
Fernlicht
Abstellbremse
Fahrtrichtungsanzeiger
Sonnenschutz
Halter für Sicherheitsgurte
Türaufsteller
Zigarettenanzünder und Aschenbecher
Hupe
Parklicht/Arbeitsscheinwerfer/Abblendlicht
Rücklicht
Fahrtrichtungsanzeiger und Warnblinklicht
Innenbeleuchtung der Kabine
Verschmutzungsanzeiger für Luftfilter
Abnehmbare Dachluke
Werkzeugausrüstung/Reifenfüllschlauch
Emallierter Funkenlöscher
Zughaken vorn

Sonderausstattung

Zusätzliches Kraftstofffilter
Motorwärmer, gasbeheizt oder elektrisch
Rotierende Blinkleuchte
Zughaken
Vorderreifen 18.00 × 25 XRB oder HRL
Hinterreifen 14.00 × 24 XRB oder HRL
20.5 × 25 XRB
Schutzgitter für Rückwandfenster
Hydraulische Zapfwelle
Säule und Bedienungsorgane für
hydraulischen Kran
Bänke und Rungen
Unterbodenschutz
Kabinenventilator
Feuerlöscher
Sicherheitsgurte
Radio
Ausführung mit langem Fahrgestell

Konstruktionsänderungen ohne vorhergehende Mitteilung bleiben vorbehalten.

VOLVO BM

VOLVO BM AB, ESKILSTUNA, SCHWEDEN

Nr 2311 T