

VOLVO BM 860 TC



Kraft

150 hk Volvo turbodiesel typ TD 50 B
Power-shift växellåda

Framkomlighet

Ramstyrning
Momentomvandlare med lock-up koppling
Förnämlig viktfordelning

Stabilitet

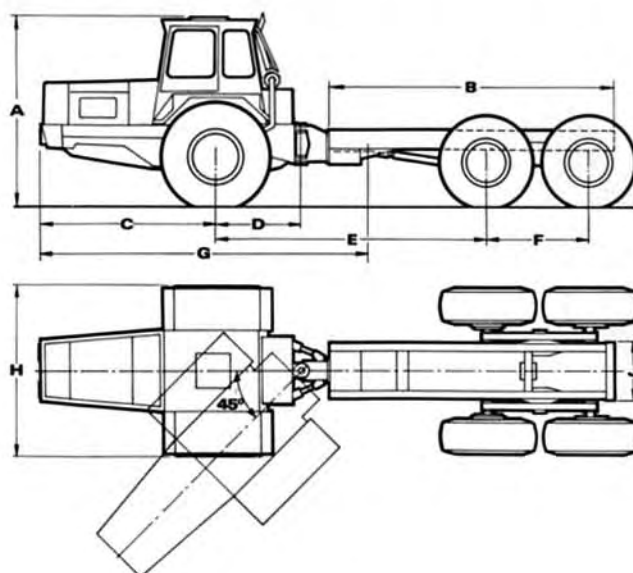
Stora hjul
Följsam terrängboggi

Ekonomi

Volvo standardkomponenter
Enkel service
Låg bränsleförbrukning

Säkerhet – komfort

Slagprovad säkerhetshytt
Ljudnivån i hytten klart under N 85-kurvan
Fingertoppslätt styrning



Mått

A	2800 mm
B	4150 mm
C	2620 mm
D	1280 mm
E	4050 mm
F	1540 mm
G	4900 mm
H	2480 mm
J	840 mm

SPECIFIKATION VOLVO BM 860 TC

Motor

Typ:	Volvo TD 50 B, 6 cyl. direktsprutad turbomotor 150 hk (111 kW) SAE vid 2500 r/min
Effekt:	45,7 kpm (448 Nm) vid 1900 r/min
Vridmoment:	95,25 mm
Cyl.diameter:	120 mm
Slaglängd:	5,13 l
Cyl.volym:	
Specifik bränsle- förbrukning:	164 g/hkh

Elsystem

Spänning:	12 v
Växelströms- generator:	450 W
Startmotor:	4 hk (3 kW)
Batterikapacitet:	152 Ah

Transmission

Moment- omvandlare:	Enstegs med frihjulsmonterad stator och automatisk lock-up koppling för direktdrivning.
Moment- förstoring:	2, 3:1
Växellåda:	Hydrauliskt manövrerad power-shift växellåda med 4-växlar framåt och 4 växlar back
Axlar:	Differentialspärar på båda drivaxlarna 4-hjulsdriften i- och urkopplas pneumatiskt

Bromsar

Tryckluftsmekaniska färbromsar verkande på alla 6 hjul	Total bromsytta: 6485 cm ²
Mekanisk parkeringsbroms verkande på 4 hjul	
Avgasbroms	

Däcksutrustning

Fram	18.00—25/16 Michelin XR
Bak	20.5 —25/12 Michelin XR

Styrsystem

Hydraulisk ramstyrning	
Styrvinkel från centrumlinjen	45°
Antal rattvarv mellan ändlägen	3,5
Pumpkapacitet	150 l/min
Max arbetstryck	120 kp/cm ²

Hydraulik

(standard)	
Pumpkapacitet	140 l/min
Max arbetstryck	120 kp/cm ²

(extra)

Pumpkapacitet	220 l/min
Max arbetstryck	175 kp/cm ²

Rymduppgifter

Kylsystem	23 l
Motorolja	17 l
Bränsletank	225 l
Transmissionsolja	22 l
Hydraultank	200 l

Kapacitetsdata

Viktfordelning	Framaxel	Boggi	Totalvikt
olastad maskin	6 400 kg	3 300 kg	9 700 kg
max belastning	10 000 kg	19 200 kg	29 200 kg
last inkl. påbyggnad	3 600 kg	15 900 kg	19 500 kg

Totalbredd	2 480 mm
Totalhöjd	2 800 mm
Totallängd	8 950 mm

Frigångshöjder, fram/bak	440/410 mm
--------------------------	------------

Vändradie	7 500 mm
-----------	----------

Hastighetsområden	1	2	3	4
	0—6 km/h	0—10 km/h	0—18 km/h	0—30 km/h

Standardutrustning

Slagprovad säkerhetshytt
Värmeaggregat med friskluftintag och defroster
Inställbar fjädrande förarstol
Vindrutetorkare
Vindrutespolare
Backspeglar
Instrumentering
varv- och timräknare
bränslemätare
motortemperaturmätare
tryckluftsmätare för bromsar
Varningslampor för
oljetryck och temp. från transmission
och motor
laddning
helljus
parkeringsbroms
korrktningsvisare
Solskydd
Fästen för säkerhetsbälte
Dörrhållare i öppet läge
Cigarrettändare och askkopp
Signalhorn
Huvudstrålkastare för hel- och halvljus
Backljus
Korrktningsvisare och varningsblinkers
Hyllbelysning
Indikator för luftrenare
Kompl. ringpumpningsanordning
Gnistsläckande ljuddämpare

Extra utrustning

Hyttventilator
Extra bränslefilter
Motorvärmare, el alt. gasol
Roterande varningsfyr
Dragkrok
Framdäck 18.00×25/16
Bakdäck 14.00×24/20
16.00×24/16
Skyddsgaller för bakruta
Hydrauliskt kraftuttag
Manöverorgan och fundament för griplastare
Utrustning för virkestransport
Skyddsplåtar
Eldsläckare
Säkerhetsbälte
Radio

Vi förbehåller oss rätt till ändringar i specifikation och utförande utan särskilt meddelande.

VOLVO BM

VOLVO BM AB ESKILSTUNA

Ref.No. 121 669 1046
SVENSKA