

# **VOLVO BM**

## **DUMPER 860**





# De VOLVO BM dumper 860 voor transportcapaciteit op moeilijk terrein

Gebouwd om uw transportproblemen op moeilijk begaanbaar terrein op te lossen en voor hard werk, dag in — dag uit. De 860 is eenvoudig en robuust gebouwd uit VOLVO componenten en onderdelen die in seriefabriekage gemaakt zijn om de hoogste kwaliteit en betrouwbaarheid te bereiken. Zes grote

wielen met een individuele bewegingsvrijheid en met een draagvermogen dat boven het normale ligt, maken de 860 uniek als terreintransportvoertuig. Met bovendien vierwielaandrijving en een exclusieve bogie-konstruktie staat de VOLVO BM 860, berekend op zijn taak, klaar voor zwaar werk.

## Komfortabele veiligheidskabine

VOLVO BM machines voldoen aan hoge normen op het gebied van bestuurderscomfort en veiligheid en de 860 vormt daarop geen uitzondering. Voor terreinvoertuigen is het bovendien extra belangrijk dat de bestuurder zich in een prettige werkomgeving bevindt, zodat hij zijn aandacht beter op het werk gekoncentreerd kan houden.

## Goede entree

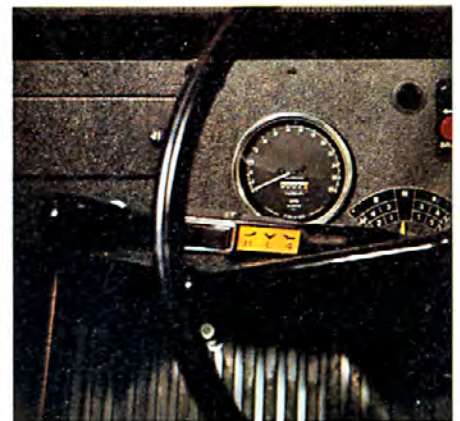
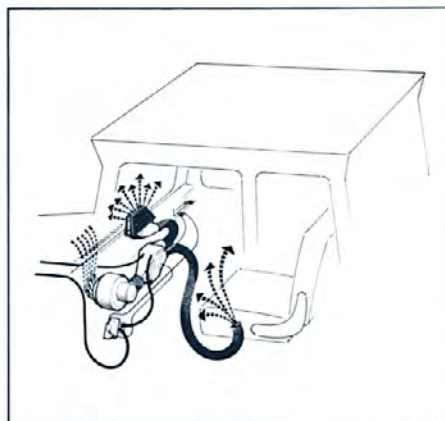
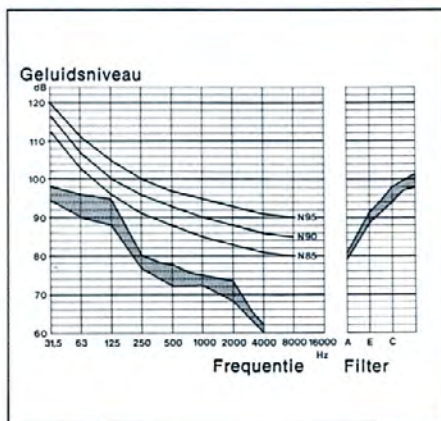
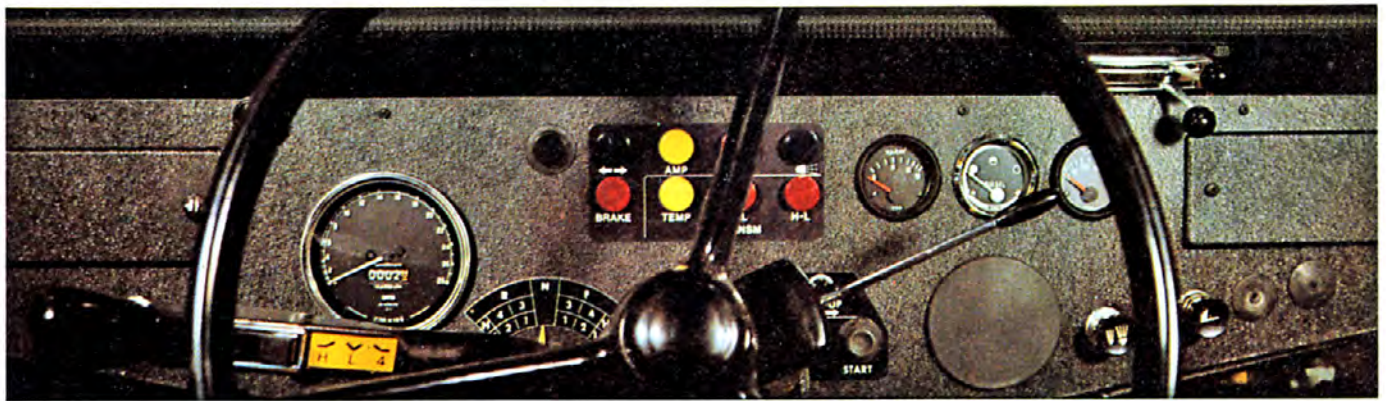
Stap eens in, in zo'n 860: anti-slip treeplanken, goed geplaatste handvatten en

grote deuren maken het gemakkelijk in en uit te stappen, aan beide kanten. Voor de besturing, het schakelen, remmen, in- en uitschakelen van de vierwielaandrijving en van het differentieelslot is zonder uitzondering servobediening toegepast. Het werk van de bestuurder wordt daardoor exakt en zeker. Een snelle blik op het overzichtelijke instrumentenpaneel geeft alle inlichtingen over de vitale functies van de machine.

## Gemakkelijke en goede zithouding

De kabine van de 860 is voorzien van een uitstekende stoel die zeer comfortabel is.

Torsievering en een hydraulische schokbreker elimineren vrijwel elk trillen of schudden. De stoel is voor- en achteruit verstelbaar en ook de helling van de rugleuning kan in verschillende standen gesteld worden. De veerkracht kan aan het gewicht van de bestuurder aangepast worden en een indikateur geeft aan of de instelling juist is.



De kabine is goed verzorgd, ruim en sluit goed af. Zeer veel aandacht is besteed aan isolatie en ophanging van de kabine. Het geluidsniveau erin is dan ook ongevoelbaar laag — ver onder de N 85-kromme.

## Verwarming en ventilatie berekend op hoge als ook zeer lage temperaturen

Het verwarmings- en ventilatiesysteem werkt met frisse lucht en is zó gekonstueerd, dat de temperatuur binnen behaaglijk gehouden kan worden ook als het buiten vele graden vriest.

De isolatie tegen warmte en kou is zeer zorgvuldig uitgevoerd. De ventilator kan op verschillende snelheden geschakeld worden om de gewenste luchttoevoer te bereiken.

Bij hoge temperaturen kan de kabine voorzien worden van een kabineventilator in het dak. Bovendien kunnen de zijramen geopend worden en de deuren geopend worden vastgezet zonder dat ze tocht veroorzaken.

## Met één handel wordt de gehele transmissie bediend

Het hoog/laag versnellingsbereik en de vierwielaandrijving worden geregeld met een tuimelschakelaar. Het schakelen van de versnellingen zelf vindt plaats met korte, soepele bewegingen — alles verenigd in één handle, die een betrouwbaar en effectief persluchtsysteem stuurt.







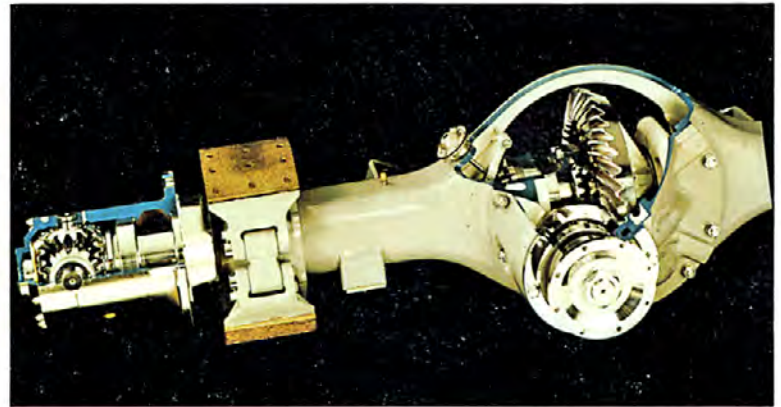
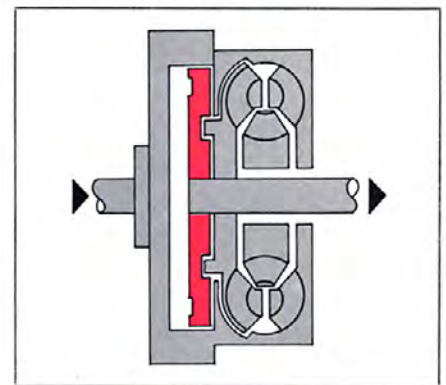
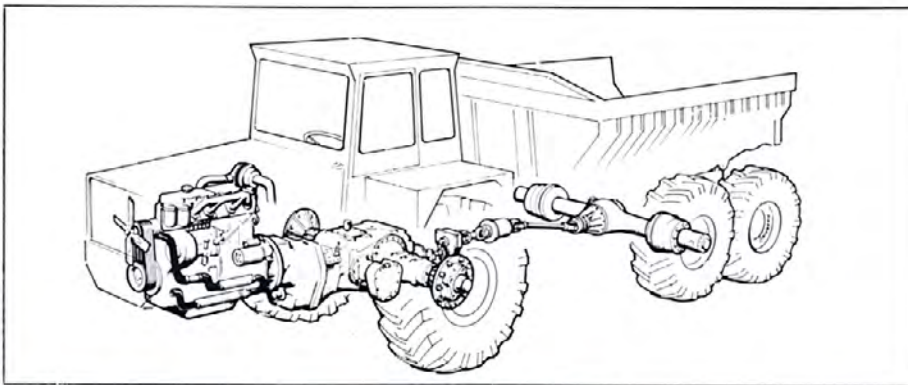
# Ongeëvenaarde terreinvaardigheid

## Oersterk krachtpakket

De VOLVO BM 860 staat bekend om zijn terreinvaardigheid, betrouwbaarheid en kracht. De voornaamste oorzaak daarvan is de goed uitgebalanceerde opbouw van de machine en de samenstelling van het krachtpakket dat bestaat uit intensief beproefde VOLVO componenten en onderdelen, die exakt berekend zijn op hun functies.

## Power-Shift versnellingsbak en torque-converter met Lock-up

De Power-Shift versnellingsbak maakt dat de bestuurder vlot kan schakelen over het gehele snelheidsbereik — sneller en langzamer, vooruit en achteruit. De torque-converter zorgt ervoor dat de motor steeds het gunstigste koppel heeft bij variërende weerstand in het terrein en maakt dat de machine soepel loopt.



De aandrijvende as van de bogie is berekend op rijden in moeilijk terrein en is uitgerust met naafreductie en differentieelslot.

Indien de 860 gebruikt wordt op effen terrein en op wegen dan wordt de torque-converter niet belast. Om het motorvermogen maximaal te kunnen benutten en om sneller te kunnen optrekken is de torque-converter daarom voorzien van een zgn. Lock-up koppeling, die zorgt voor directe aandrijving van de motor naar de versnellingsbak. De Lock-up werkt op de tweede versnelling en wordt automatisch ingeschakeld bij het beste koppel. De Lock-up functie kan echter desgewenst

geheel uitgeschakeld worden met een schakelaar op het instrumentenpaneel.

## Volgzame terreinbogies

De bogie is zo gekonstrueerd dat elk wiel zeer grote individuele bewegingsvrijheid heeft, waardoor de laadbak als het ware "vooruit zweeft" over ongelijk terrein. De bogie is eenvoudig en sterk gebouwd met afzonderlijk opgehangen assen. De voorste, aandrijvende bogie-as heeft een enkelvoudige vertraging en zogenaamde

naafreductie. Dat wil zeggen dat de laatste versnellingsreductie plaats vindt in een planetaire eindaandrijving die in de wielnaven is ingebouwd, waardoor de assen en de overbrenging aanmerkelijk ontlast worden.



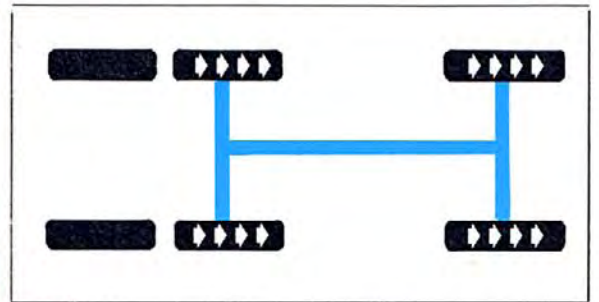


### Trekkraft

Motor- en laadbakdeel van de 860 zijn scharnierend verenigd over een sterke trekspil. Door deze knikbesturingsconstructie zijn de aandrijfassen onafhankelijk van elkaar en de grote wielen kunnen elke oneffenheid in het terrein volgen zonder ooit het contact met de bodem te verliezen. Op glibberig terrein blijft de trekkraft groot doordat beide aandrijfassen uitgerust zijn met differentieelsloten. Deze worden pneumatisch bediend door middel van een voetkontakt.



Het voetkontakt maakt het in- en uitschakelen van de differentieelsloten uiterst eenvoudig.



Differentieelsloten op beide aandrijfassen zorgen voor grote terreinvaardigheid op glibberig terrein.



# Kracht, betrouwbaarheid en zuinigheid

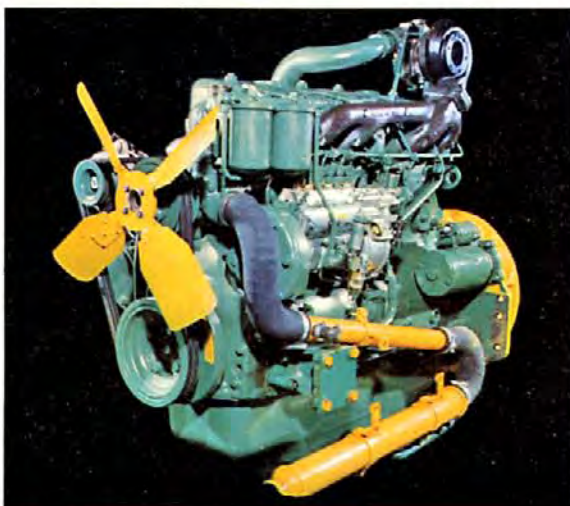
Hoge kwaliteit en zorgvuldig gecontroleerde fabricage kenmerken de 860. Grote laadcapaciteit en trekkracht, lage gebruikskosten en eenvoudig onderhoud scheppen de voorwaarden voor goede bedrijfsresultaten. Eén van de redenen waarom de VOLVO BM 860 op grote werkterreinen, overal ter wereld, zo populair is.

## Exklusieve turbomotor

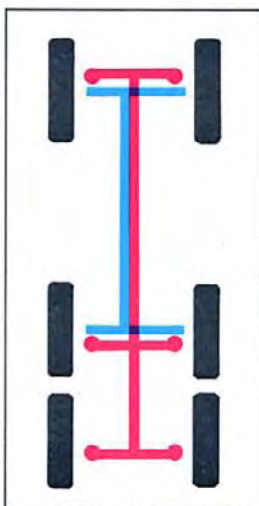
De Volvo-diesel TD 50 B is een technisch geavanceerde motor, waaraan hoge eisen gesteld worden. Deze wordt in grote series gebouwd voor vrachtauto's, land-

bosbouwmachines, machines voor aannemersbedrijven, etc. Met zijn 5,1 liter cilinderinhoud heeft de Volvo-diesel met turbo-drukvlulling een hoger vermogen dan een konventionele aanzuigmotor met dezelfde inhoud. Bovendien wordt in de turbomotor het brandstofverbruik lager en worden de uitlaatgassen schoner. Het turbo-aggregaat bestaat uit een compressor die door de uitlaatgassen aangedreven wordt en die de motor in ruime mate van extra lucht voorziet. Hierdoor vindt de verbranding van de toegevoerde brandstof vollediger en effectiever plaats. Turbo-drukvlulling stelt hoge eisen aan pak-

kingen, koeling en weerstandsvermogen tegen vervormingen. Daarom heeft de motor twee cilinderkoppen en stalen pakkingen, een extra sterk motorblok, kruk- en nokkenassen die elk gedragen worden door zeven lagers met grote lageroppervlakken, en een zeer effectief koelsysteem. Om de service eenvoudiger en de motor betrouwbaar te houden, worden zowel brandstof, olie als lucht door papierfilters geleid met grote oppervlakken, waardoor een vrijwel volledige zuivering bereikt wordt onder alle gebruiksomstandigheden.



VOLVO TD 50B



Veilig remsysteem dat op alle wielen werkt.

## Drie remsystemen

Met het oog op de grootst mogelijke veiligheid zijn er drie onafhankelijke remsystemen.

**Voetrem** die pneumatisch werkt op alle wielen — totaal remoppervlak 6485 cm<sup>2</sup>.

**Parkeerrem** die op de vooras en op de aandrijvende bogie-as werkt.

**Uitlaatrem** die voor extra krachtig afremmen op de motor zorgt.





**Ononderbroken research**, gedetailleerde metingen en levensduurproeven gaan vooraf aan het ontstaan van een VOLVO BM produkt, om betrouwbaarheid, kwaliteit en ekonomie systematisch in te bouwen.



Met zijn knikbesturing heeft de 860 een kleine draaicirkel met een straal van slechts 7,5 m.

**Gemakkelijk te manoevreren — hydraulische, lichte besturing**

De knikbesturing dient om de hoek die het motorgedeelte ten opzichte van de bak maakt, te regelen (grote uitslag, 45° naar weerskanten). De draaicirkel wordt daardoor kleiner en het manoevreren in nauwe ruimtes gemakkelijk, terwijl de omkeertijden bij laad- en kiepplaatsten tot een minimum worden beperkt. De dubbelwerkende stuurcilinders geven grote stuurkrachten, die het bij rijden op zachte ondergrond mogelijk maken uit diepe wielsporen weg te komen en daardoor de terreinvaardigheid te vergroten.

**Technische gegevens VOLVO BM 860 DUMPER**

**MOTOR**  
Type: Volvo TD 50 B.  
Rechte 6-cilinder 4-takt dieselmotor met direkte inspuiting en turbodrukvlulling.

**Vermogen:** 150 pk (111 kW) SAE bij 2.500 omw./min.

**Max. koppel:** 45,7 kgm (448 Nm) SAE bij 1.900 omw./min.

**Boring x slag:** 95,25 x 120 mm.

**Cilinderinhoud:** 5,13 liter.

**Brandstofverbruik:** 164 g/pk-uur.

**Elektrische uitrusting**  
Spanning: 12 V.  
Wisselstroomdynamo: 450 W.  
Startmotor: 4 pk (3 kW).  
Capaciteit van de accu: 152 Ah.

**Overbrenging**  
Torque-converter: Eentraps met vrijloopstator en automatisch vergrendelende "lock-up" koppeling (DIRECT-DRIVE).

**Max. koppelvergroting:** 1,2,3.  
**Versnellingsbak:** Full-Power-Shift, 4 versnellingen vooruit en 4 achteruit.  
**Assen: Voor:** Integrale reductie met differentieelslot.  
**Achter:** Naarreductie met differentieelslot.

Werking van de vierwielaandrijving door pneumatische bediening.

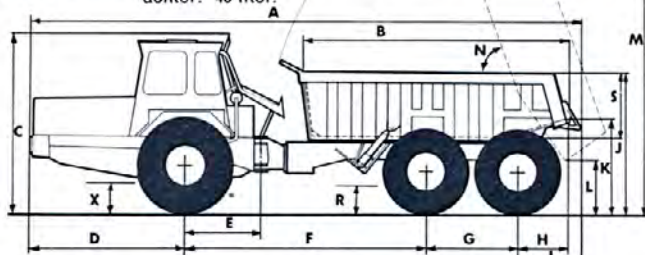
**Remmen**  
Pneumatisch remsysteem dat op alle zes wielen werkt.  
Mechanische parkeerrem die op vier wielen werkt.

Fotorrem d.m.v. de versnelling.  
Automatisch noodremsysteem.  
Totaal remoppervlak: 6485 cm<sup>2</sup>.  
Luchtdrukuitrusting: Werkdruk 6,2—7 kg/cm<sup>2</sup>.  
Uitlaatrem is standaarduitrusting.

**Banden**  
Standaard: Achter: 20,5x25"  
Voor: 23,5x25"

**Besturing**  
Geheel hydraulisch, mechanisch gevolgd.  
Knikbesturing.  
Uitslag van de knikbesturing (naar beide kanten): 45°.  
Capaciteit van de pomp: 140 liter/minuut.  
Max. werkdruk: 120 kg/cm<sup>2</sup>.  
Cylinders: Boring x slag: 100x500 mm.

**Inhoudsopgaven:**  
Koelsysteem: 23 liter.  
Oliecarter voor smering van de motor: 17 liter.  
Brandstoftank: 225 liter.  
Transmissieolie: 22 liter.  
Hydrauliekolie: 135 liter.  
Persluchtanks, voor: 26 liter.  
achter: 40 liter.



Werkgegevens		Vooras	Tandemas	Totaal gewicht	
Gewichtsverdeling					
Onbelast		7.000 kg	5.500 kg	12.500 kg	
Met nuttige last van 13,5 ton		10.000 kg	16.000 kg	26.000 kg	
Met nuttige last van 16,7 ton		10.000 kg	19.200 kg	29.200 kg	
Inhoud van de laadbak:		afgestreken met kop	8,3 m <sup>3</sup> 11 m <sup>3</sup>		
Totale breedte	2480 mm.	Vrije doorgang voor	440 mm.		
hoogte:	2800 mm.	achter	410 mm.		
lengte:	9190 mm.	Straal van de draaicirkel, uiterste punt:	7500 mm.		
Snelheidsbereiken, km/uur:		1	2	3	4
		0-6	0-10	0-18	0-30
Kiptijd:	18 seconden.				
Kiphoek laadbak:	70°				

**Bakbediening**  
Eén handle met 3 standen: LATEN ZAKKEN — HOUDEN — KIPPEN.  
Automatische uitschakeling bij vooraf ingestelde kiphoek 70°.  
Capaciteit van de pomp: 140 liter/minuut.  
Max. werkdruk: 120 kg/cm<sup>2</sup>.  
6-traps kipcilinders: 140 mm.  
Grootste boring: 140 mm.

**Standaard uitrusting**  
Op slagen en stoten geteste veiligheidscabine.  
Cabinewarming met frisse-luchtinlaat en defroster.  
Stoel met instelbare vering en schokbreker.  
Ruitenwisser met sproeier.  
Achteruitkijkspiegels (2).  
Radio.  
Compleet instrumentenpaneel:  
Meters voor: motortoeren/urenteller, koelwatertemperatuur, brandstofvoorraad, perslucht (remmen), motoroliedruk, transmissieolietemperatuur, transmissieoliedruk, aculading, groot licht koplampen, handrem, richtingaanwijzers.

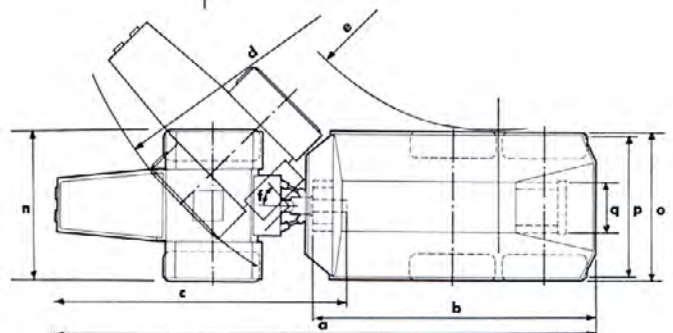
**Waarschuwing-lampjes voor:** Zonneklep.  
Bevestigingspunten voor veiligheidsgordels.  
In open stand vastzetbare deuren.  
Sigaretaansteker en asbak.  
Claxon.  
Parkeerlichten/Werklichten/Dimschakelaar voor de koplampen.

Achteruitrijdlicht.  
Richtingaanwijzers en waarschuwingssnipperlichten.  
Binnenverlichting in de cabine.  
Luchtfiltersindicator.  
Uitneembaar lulk in het dak.  
Gereedschapskist/slang voor banden oppompen.  
Geëmailleerde knalpot met vonkendover.  
Frontrekogen.  
Morsscherm voor de achterruit.

**Extra toebehoren op aanvraag**  
Extra brandstoffilter.  
Motorverwarmer, gas of elektrisch.  
Zwaalknipperlicht.  
Slijstrips voor standaardlaadbak.  
Verstreckte laadbak voor keien, met of zonder slijstrips.  
Verlenging achteraan de laadbak.  
Trekhaak.  
Door de uitlaat verwarmde laadbak.  
Lage achterklep.  
Aan de bovenkant scharnierende achterklep.  
Brandblusapparaat.  
Veiligheidsgordel.

**Måtuppgifter**

A	..... 9190 mm	J	..... 2300 mm
B	..... 4480 mm	K	..... 1550 mm
C	..... 2800 mm	L	..... 800 mm
D	..... 2620 mm	M	..... 5850 mm
E	..... 1280 mm	N	..... 70°
F	..... 4050 mm	R	..... 410 mm
G	..... 1540 mm	S	..... 1070 mm
H	..... 850 mm	X	..... 440 mm
I	..... 980 mm		
a	..... 9060 mm	f	..... 45°
b	..... 5000 mm	n	..... 2490 mm
c	..... 4900 mm	o	..... 2480 mm
d	..... 7500 mm	p	..... 2360 mm
e	..... 4100 mm	q	..... 1570 mm



Wij behouden ons het recht voor, wijzigingen in details en in de uitvoering aan te brengen zonder voorafgaande kennisgeving.





De VOLVO BM dumper 860 — overal ter wereld gewaardeerd om zijn superieure capaciteit en betrouwbaarheid. Voor transporten over elk terrein.

**VOLVO BM**  
VOLVO BM AB ESKILSTUNA ZWEDEN

**Nr 2306 H**