

VOLVO BM 860 S

CHASSIS ARTICULADO TODO TERRENO



Potência

Motor diesel Volvo TD 60 A
de 125 kW (170 hp) com turbocompressor
Transmissão power-shift

Desempenho todo-terreno

Direção articulada – Conversor de binário com em-
breagem lock-up – Excelente distribuição de peso

Estabilidade

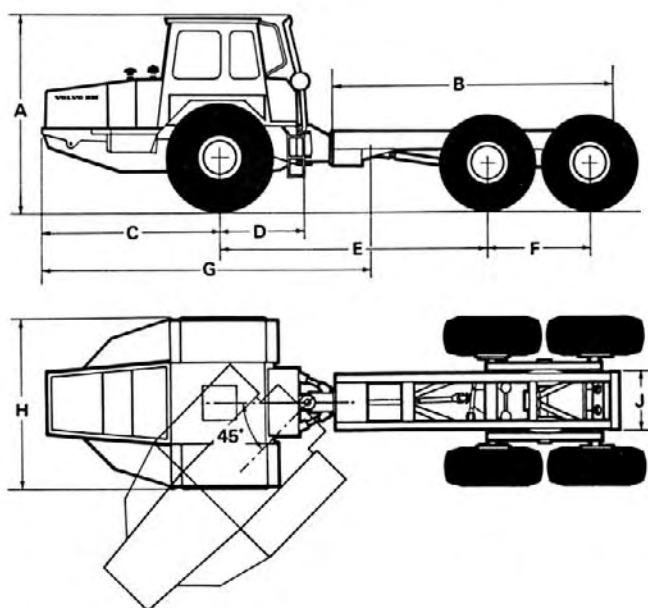
Grandes rodas – Bogie traseiro de ação flutuante

Economia

Componentes standard Volvo – Baixo consumo de
combustível – Manutenção fácil

Segurança – Comodidade

Cabine de segurança à prova de impacto – Nível de
ruídos inferior a N 85 dB – Manejo "com a ponta
dos dedos"



Dimensões

A	2800 mm
B	4150 mm
C	2720 mm
D	1280 mm
E	4050 mm
F	1540 mm
G	5000 mm
H	2480 mm
J	840 mm

As especificações são baseadas no
chassi todo-terreno com os seguintes
pneus:
Frente 18.00-25
Atrás 16.00-24

Especificações do VOLVO BM 860 S

Motor

Tipo:	Volvo TD 60 A 6 cil. em linha, injeção direta, a 4 tempos, com turbo-compressor
Potência SAE:	125 kW a 41,5 r/s 170 hp a 2500 r/min
Binário SAE:	503 Nm a 33,5 r/s 51,3 kpm a 2000 r/min 370 lb.pé a 2000 r/min
Diâmetro x curso:	98,43 x 120 mm (3 7/8 x 4 3/4 pol.)
Cilindrada	5,48 dm ³ (5,48 l) 334 pol ³
Consumo específico de combustível:	234 g/kWh a 33,5 r/s 172 g/hph (0,38 lb/hph) DIN DIN

Sistema eléctrico

Tensão:	12 V
Alternador:	450 W
Motor de partida:	3 kW (4 hp)
Capacidade da bateria:	152 Ah

Transmissão

Convertor de binário:	de um andar com estator livre e embreagem automática lock-up (transmissão direta)
Relação de transmissão:	2,3:1
Caixa de velocidades:	Totalmente servo-comandada com 4 marchas para a frente e 4 à ré.
Eixos motores:	Dianteiro com redução integral e blocagem do diferencial Traseiro com redução aos cubos e blocagem do diferencial. Tração a 4 rodas ligada e desligada por comando pneumático.

Freios

De Serviço: por ar, às 6 rodas.
De estacionamento: mecânicos às 4 rodas motoras.
Freio incorporado na alavanca de mudanças.
Sistema de freio automático de emergência.
Superfície total de frenagem 6485 cm² (1005 pol²).
Pressão do ar: 6,2-7 kp/cm² (88-100 lb.pé./pol²).

Pneus

Rodas dianteiras:	18.00 x 25/16 EM
Rodas traseiras:	16.00 x 24/16 EM

Direção

Articulada de comando hidráulico total com seguimento mecânico.	
Angulo de articulação:	45°
No de voltas do volante de tope a tope:	3,5
Capacidade da bomba:	140 l/min (31 gal/min)
Pressão máxima de trabalho:	12 MPa 120 kp/cm ² (1700 lb.pé./pol ²)
Cilindros de direção	
Diâmetro x curso:	100 x 500 mm

Dados de operação

	Eixo dianteiro	Bogie	Total
Peso vazio kg/lb	6740/14900	3300/7300	10040/22200
Carga máxima no eixo	10500/23100	21800/48100	32300/71300
Carga incluindo a super estrutura	3760/8300	18500/40800	22260/49100
Largura total	2480 mm	8 pés, 2 pol.	
Altura total	2800 mm	9 pés, 2 "	
Comprimento total	9200 mm	30 pés, 2 "	
Altura livre ao solo			
frente	440 mm	1 pé 5 pol.	
trás	410 mm	1 pé 4 pol.	
Raio de viragem exterior	7500 mm	24 pés, 7 pol.	
Gama de marchas	1a 0-6 km/h 0-3,7 mph	2a 0-10 Km/h 0-6,2 mph	3a 0-18 Km/h 0-11,2 mph
		4a 0-30 Km/h 0-18,6 mph	

Sistema hidráulico

(Normal)		Capacidades de Serviço
Capacidade da bomba	140 l/min (31 gal/min)	Radiador 30 l (6 1/2 gal.) Óleo do motor 17 l (3 3/4 ") Tanque de combustível 225 l (50 ") Transmissão 22 l (5 ") Sistema hidráulico 135 l (30 ") Ar comprimido
Pressão máxima de trabalho	12 MPa 120 kp/cm ² (1700 lb.pé./pol ²)	Tanques dianteiros 28 l (5,7 ") Tanques traseiros 40 l (8,8 ")
(Extra)		
Capacidade da bomba	220 l/min (48 gal/min)	
Pressão máxima de trabalho	17,5 MPa 175 kp/cm ² (2500 lb.pé./pol ²)	

Equipamento normal

Cabine de aço de segurança, resistente a impacto	mitente de emergência
Sistema de ventilação e aquecimento com desembaciador	Iluminação interior da cabine
Assento de molas ajustáveis	Indicador do estado do purificador de ar
Limpa-lava vidros	Tampa do tecto amovível.
Espelhos retrovisores (2)	Jogo de ferramenta e mangueira de enchimento de pneus.
Completo painel de controle:	Dispositivo anti-faíscas.
Instrumentos para medição de:	Olhais para reboque (à frente)
revoluções do motor/horas	
temperatura da água do radiador	
combustível	
ar comprimido (freios)	
Luzes avisadoras de:	
pressão do óleo do motor	
temperatura do óleo da transmissão	
pressão do óleo da transmissão	
carga da bateria	
faróis	
freio de estacionamento	
indicadores de direção	
Viseira parasol	
Fixação para cinto de segurança	
Fixadores de porta em posição aberta	
Isqueiro eléctrico e cinzeiro	
Buzina	
Luzes de trabalho/estacionamento	
Comutador de luzes	
Luz para marcha à ré.	
Indicador de direção com avisador inter-	
	Equipamento extra
	Filtro de combustível adicional
	Aquecedor do motor, a gás ou eléctrico
	Farol rotativo intermitente
	Guincho de engate para reboque
	Rodas dianteiras 18.00x25 XRB on HRL
	Rodas traseiras 14.00x24 XRB on HRL 20.5 x 25 XRB
	Grelha protetora do vidro traseiro
	Caixa de carga normal
	Caixa de carga para pedra
	Chapas de desgaste para caixas normal e para pedra
	Tomada de força hidráulica
	Base e controles para grua.
	Taípais para transporte de toras
	Resguardo inferior
	Ventilador de cabine
	Extintor de incêndios
	Cinto de segurança
	Rádio
	Chassis longo

Reservamo-nos o direito de alterar especificações e construção sem qualquer aviso prévio.

VOLVO BM
VOLVO BM AB ESKILSTUNA SUÉCIA

Ref.No. 34 1 669 1155
PORTUGUISISKA