

# VOLVO BM 860 TC



## **Moteur**

— Volvo TD 60 A  
Diesel suralimenté par turbocompresseur,  
125 kW (170 ch)  
Transmission intégrale Power Shift

## **Propriétés sur route et tout-terrain**

Direction articulée — Convertisseur de couple  
avec embrayage à verrouillage automatique "lock  
up" — Excellente répartition du poids

## **Stabilité**

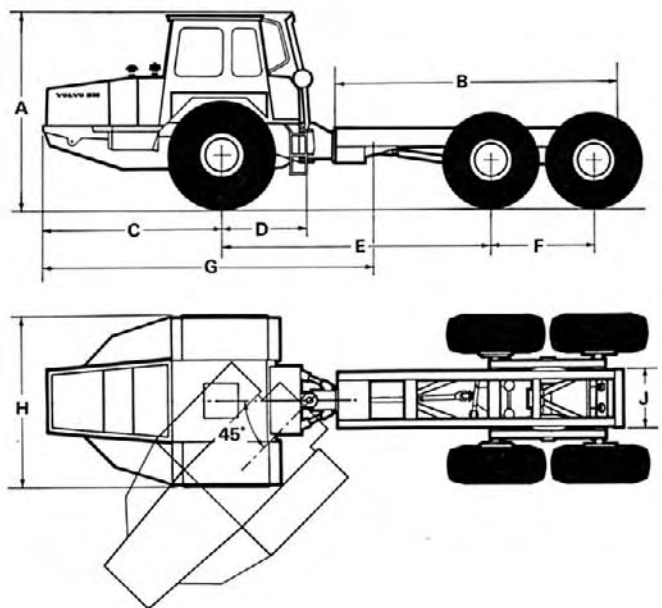
Grandes roues — Tandems arrière flottants

## **Economie**

Pièces détachées standard Volvo — Service  
après-vente toujours disponible — Faible con-  
sommation de carburant

## **Confort — sécurité**

Cabine confortable, à l'épreuve des chocs —  
Niveau sonore inférieur à la courbe N 85 dB  
— Direction extrêmement souple.



### **DIMENSION**

A	.....	2 800 mm
B	.....	4 150 mm
C	.....	2 720 mm
D	.....	1 280 mm
E	.....	4 050 mm
F	.....	1 540 mm
G	.....	5 000 mm
H	.....	2 480 mm
J	.....	840 mm

Ces caractéristiques sont celles  
du châssis tout-terrain avec:

Pneus AV 18.00×25  
Pneus AR 16.00×24

# Caractéristiques VOLVO BM 860TC châssis tout-terrain

## Moteur

Type:	Volvo TD 80 A 6 cylindres en ligne, injection directe, 4 temps. Turbocompresseur.
Puissance SAE:	125 kW à 41,5 tr/s 170 ch à 2500 tr/mn
Couple SAE:	503 Nm à 33,5 tr/s 51,3 kpm à 2000 tr/mn
Alésage x course:	98,43 x 120 mm.
Cylindrée:	5,48 dm <sup>3</sup> (5,48 l)
Consommation spécifique de carburant:	172 g/ch/h DIN à 2000 tr/mn

## Système électrique

Voltage:	12 V
Alternateur:	450 W
Démarrateur:	3 kW (4 ch)
Capacité de la batterie:	152 Ah

## Transmission

Convertisseur de couple:	Mono-étagé avec stator de roue libre et embrayage à verrouillage automatique "lock up" (ENTRAÎNEMENT DIRECT)
Rapport de démultiplication maxi:	2,3 = 1
Boîte de vitesses:	Power Shift intégrale, 4 vitesses AV, 4 vitesses AR
Essieux:	AV; réduction intégrale avec blocage de différentiel AR; réduction aux moyeux avec blocage de différentiel Entraînement sur 4 roues motrices craboté et décraboté par commande pneumatique

## Freins

Système de freinage à air comprimé, agissant sur les 8 roues  
Frein de stationnement mécanique, sur 4 roues  
Frein de chargement incorporé au levier de vitesses  
Système de freinage automatique de secours  
Surface totale de freinage: 6 485 cm<sup>2</sup>  
Pression d'air: de 6,2 à 7 kg/cm<sup>2</sup>  
Frein d'échappement standard.

## Pneus

Roues AV	18.00 x 25/16 EM
Roues AR	16.00 x 24/16 EM

## Direction

Direction articulée entièrement hydraulique, à terminaison mécanique.  
Angle de braquage (dans chaque direction): 45°  
Nombre total de tours de volant: 3,5  
Débit de la pompe: 140 l/mn  
Pression de travail maxi: 12,0 MPa (120 kp/cm<sup>2</sup>)  
Alésage x course des cylindres de direction: 100 x 500 mm

## Équipements hydrauliques (standard)

Débit de la pompe:	140 l/mn
Pression de travail maxi (supplémentaire):	12,0 MPa (120 kp/cm <sup>2</sup> )
Débit de la pompe:	220 l/mn
Pression de travail maxi:	17,5 MPa (175 kp/cm <sup>2</sup> )

## Caractéristiques de marche

Engin à vide	Essieu AV	Tandems	Total
Poids, en kg	6.740 kg	3.300 kg	10.040 kg
Pression maxi par essieu, en kg	10.500 kg	20.800 kg	31.300 kg
Charge, y compris super-structure en kg	3.760 kg	17.500 kg	21.260 kg

Largeur hors-tout:	2 480 mm
Hauteur hors-tout:	2 800 mm
Longueur hors-tout:	9 200 mm

Garde au sol	AV: 440 mm AR: 410 mm
--------------	--------------------------

Rayon de braquage extérieur:	7 500 mm
------------------------------	----------

Plages de vitesses:	1	2	3	4
	0—6 km/h	0—10 km/h	0—18 km/h	0—30 km/h

## Contenances:

	Litres
Liquide de refroidissement	30 l
Huile moteur	17 l
Réservoir de carburant	225 l
Huile de transmission	22 l
Huile hydraulique	135 l
Réservoirs d'air comprimé	
avant:	26 l
arrière:	40 l

## Équipements standard

Cabine de sécurité en acier à l'épreuve des chocs  
Chauffage de la cabine, avec prise d'air frais et dégivreur  
Siège réglable, avec coussin élastique absorbant les secousses  
Essuie-glace et lave-glace  
Rétroviseurs (2)  
Instrumentation très complète:  
Cadrons:  
compte-tours/compteur horaire  
température du liquide de refroidissement du moteur  
jauge d'huile  
air comprimé (freins)  
Voyants lumineux:  
pression d'huile du moteur  
température d'huile de la transmission  
pression d'huile de la transmission  
charge de la batterie  
feux de route  
indicateurs de direction  
Pare-soleil  
Attaches pour ceintures de sécurité  
Blocage des portes en position ouverte  
Allume-cigares et cendrier  
Avertisseur  
Feux de stationnement/de travail, Réducteur d'éclairage des phares  
Feux de recul  
Indicateurs de direction et signalisation détresse  
Éclairage intérieur de cabine  
Indicateur de colmatage de l'épurateur d'air  
Toit ouvrant  
Trousse à outils/tuyau de gonflage des pneus  
Silencieux émaillé avec pare-étincelles  
Oeillets pour remorquage à l'avant

## Équipements supplémentaires

Filtre à carburant supplémentaire  
Réchauffeur de moteur, à gaz ou électrique  
Feu rotatif clignotant  
Crochet de remorquage  
Roues AV: 18.00 x 25 XRB ou HRL  
Roues AR: 14.00 x 24 XRB ou HRL  
20.5 x 25 XRB  
Dispositif de protection pour lunette arrière  
Support et commandes pour grue hydraulique  
Selles et ranchers  
Dispositif de protection du châssis  
Ventilateur de cabine  
Extincteur  
Ceinture de sécurité  
Radio  
Version à châssis prolongé.

Nous nous réservons le droit de modifier sans préavis les caractéristiques ci-dessus.

# VOLVO BM

VOLVO BM AB ESKILSTUNA SUEDE

Ref.No. 31 1 669 1155  
FRANSKA