

# VOLVO BM 860 TC



## **Kracht**

— Volvo TD 60 A  
Turbo Kompressor diesel 125 kW (170 pk)  
Power-Shift overbringing

## **Terreinvaardigheid**

Knikbesturing — Torque-converter met Lock-up koppeling — Uitstekende gewichtsverdeling

## **Vaste ligging**

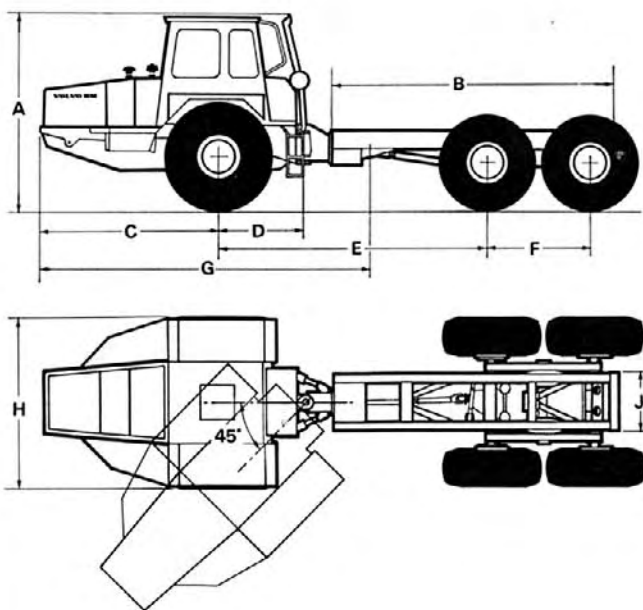
Grote wielen — Bogie-konstruktie met individueel bewegende wielen

## **Zuinigheid**

Standaard Volvo onderdelen — Eenvoudige service — Laag brandstofverbruik

## **Veiligheid - Komfort**

Op slagen en stoten geteste, comfortabele kabine — Geluidsniveau onder de N 85 dB kromme — Vingertoplichte besturing



### **Afmetingen**

A	.....	2800 mm
B	.....	4150 mm
C	.....	2720 mm
D	.....	1280 mm
E	.....	4050 mm
F	.....	1540 mm
G	.....	5000 mm
H	.....	2480 mm
J	.....	840 mm

Deze gegevens gelden voor terreinchassis met 23,5×25 banden voor en 20,5×25 banden achter.

# Technische gegevens VOLVO BM 860 TC terreinchassis

## Motor

Type: Volvo TD 60 A.  
 Rechte 6-cilinder 4-takt dieselmotor met directe inspuiting en turbodrukvulling.

Vermogen SAE: 125 kW bij 41,5 omw/s  
 170 pk bij 2500 omw/min.

Max. koppel SAE: 503 Nm bij 33,5 omw/s  
 51,3 kpm bij 2000 omw/min.

Boring x slag: 98,43 x 120 mm  
 Cilinderinhoud: 5,48 dm<sup>3</sup> (5,48 l).  
 Brandstofverbruik: 172 g/pk-uur DIN bij 2000 omw/min.

## Elektrische uitrusting

Spanning: 12 V.  
 Wisselstroomdynamo: 450 W.  
 Startmotor: 3 kW (4 pk).  
 Capaciteit van de accu: 152 Ah.

## Overbrenging

Torque-converter: Eentraps met vrijloopstator en automatische lock-up koppeling (DIRECT-DRIVE).

Max. koppelvergroting: 1 : 2,3.  
 Versnellingsbak: Full-Power-Shift, 4 versnellingen vooruit en 4 achteruit.

Assen: Voor: integrale radreductie met differentieelslot.  
 Achter: Naafreductie met differentieelslot.  
 In- en uitschakelen van de 4-wiel aandrijving door pneumatische bediening.

## Remmen

Pneumatisch remsysteem dat op alle zes wielen werkt.  
 Mechanische parkeerrem die op vier wielen werkt.  
 Motorrem d.m.v. de versnelling.  
 Automatisch noodremsysteem.  
 Totaal remoppervlak: 6485 cm<sup>2</sup>.  
 Luchtdrukuitrusting: Werkdruk 6,2—7 kg/cm<sup>2</sup>.  
 Uitlaatrem is standaarduitrusting.

## Banden

Voorwielen: 23,5 x 25  
 Achterwielen: 20,5 x 25

## Besturing

Geheel hydraulisch, mechanisch gevolgd.  
 Knikbesturing.  
 Uitslag v.d. knikbesturing (naar beide kanten): 45°.  
 Max. aantal stuurommwentelingen: 3,5  
 Capaciteit van de pomp: 140 liter/min.  
 Max. werkdruk: 12,0 MPa (120 kp/cm<sup>2</sup>)

Boring x slag van de stuurcilinders: 100 x 500 mm.

## Werkgegevens

	Vooras	Tandemas	Totaal	
Onbelaste machine, gewicht, kg:	6.740	3.860	10.600	
Max. asdruk, kg:	10.500	21.400	31.900	
Last, inkl. opbouwconstructie, kg:	3.760	17.540	21.300	
Totale breedte:	2480 mm.			
hoogte:	2800 mm.			
lengte:	9200 mm.			
Vrije doorgang, voor:	440 mm.			
achter:	410 mm.			
Straal van de draaicirkel, uiterste punt:	7500 mm.			
Snelheidsbereiken:	1 0—6 km/uur	2 0—10 km/uur	3 0—18 km/uur	4 0—30 km/uur

## Hydraulisch systeem

(standaard)  
 Capaciteit van de pomp: 140 liter/min.  
 Max. werkdruk: 12,0 MPa (120 kp/cm<sup>2</sup>)

(speciale uitvoering)  
 Capaciteit van de pomp: 220 liter/min.  
 Max. werkdruk: 17,5 MPa (175 kp/cm<sup>2</sup>)

## Inhoudsopgaven

Koelsysteem: 30 liter.  
 Oliecarter voor smering van de motor: 16 liter.  
 Brandstoftank: 225 liter.  
 Transmissieolie: 22 liter.  
 Hydrauliekolie: 135 liter.  
 Perslucht tanks, voor: 26 liter.  
 achter: 40 liter.

## Standaard uitrusting

Op slagen en stoten geteste veiligheidskabine.  
 Kabineverwarming met frisselucht-inlaat en defroster.  
 Radio  
 Draaibare stoel met instelbare vering en schokbreker.  
 Ruitenwisser met sproeier.  
 Achteruitkijkspiegels (2).  
 Kompleet instrumentenpaneel:  
 Meters voor: motortoeren/urenteller, koelwatertemperatuur, brandstofvoorraad, perslucht (remmen).

Waarschuwing-lampjes voor: motoroliedruk, transmissieolietemperatuur, transmissieoliedruk, acculading, groot licht koplampen, handrem, richtingaanwijzers.

Zonneklep.  
 Bevestigingspunten voor veiligheidsgordels.  
 In open stand vastzetbare deuren.  
 Sigaretaansteker en asbak.  
 Claxon.  
 Parkeerlichten/Werklichten/Dimschakelaar voor de koplampen.  
 Achteruitrijlicht.  
 Richtingaanwijzers en waarschuwing-knipperlichten.  
 Binnenverlichting in de kabine.  
 Luchtfilterindikator.  
 Uittrekbare luik in het dak.  
 Gereedschapskist/slang voor banden oppompen.  
 Geëmailleerde knalpot met vonkendover.  
 Fronttrekogen.

## Extra toebehoren op aanvraag

Extra brandstoffilter.  
 Motorverwarmer, gas of elektrisch.  
 Zwaaiknipperlicht.  
 Trekhaak.  
 Morsscherm voor de achterruit.  
 Uitwendige hydraulische aftakaansluiting.  
 Voetstuk en bedieningsorganen voor hydraulische hijskraan.  
 Open laadbak met insteekwanden.  
 Schutplaten voor de onderkant.  
 Kabineventilator in het dak.  
 Brandblusapparaat.  
 Veiligheidsgordel.  
 Uitvoering met extra lang chassis.

Wij behouden ons het recht voor, wijzigingen in uitvoering en constructie aan te brengen zonder voorafgaande kennisgeving.

**VOLVO BM**  
 VOLVO BM AB ESKILSTUNA ZWEDEN

Ref.No. 26 1 669 1155  
 HOLLANDSKA