

VOLVO BM 860 TC



Kraft

170 hk Volvo turbodiesel typ TD 60 A
Power-shift växellåda

Framkomlighet

Ramstyrning
Momentomvandlare med lock-up koppling
Förnämlig viktfordelning

Stabilitet

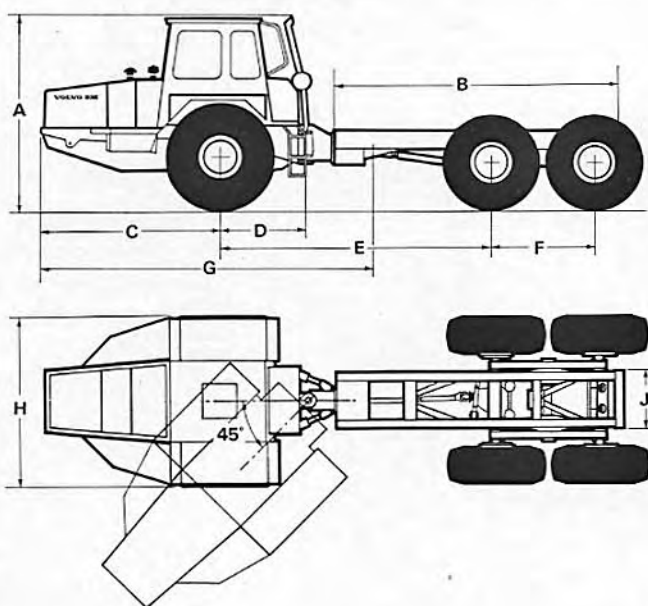
Stora hjul
Följsam terrängboggi

Ekonomi

Volvo standardkomponenter
Enkel service
Låg bränsleförbrukning

Säkerhet – komfort

Slagprovad säkerhetshytt
Ljudnivån i hytten klart under N 85-kurvan
Fingertoppslätt styrning



Mått

A	2800 mm
B	4150 mm
C	2720 mm
D	1280 mm
E	4050 mm
F	1540 mm
G	5000 mm
H	2480 mm
J	840 mm

Specifikationen är baserad
på 860 TC utrustad med
framdäck 18.00×25
Bakdäck 20.5×25

SPECIFIKATION VOLVO BM 860 TC

Motor

Typ	Volvo TD 60 A 6 cyl. direktsprutad turbomotor
Effekt SAE	125 kW vid 41,5 r/s 170 hk vid 2500 r/min
Vridmoment SAE	503 Nm vid 33,5 r/s 51,3 kpm vid 2000 r/min
Cyl.diameter	98,43 mm
Slaglängd	120 mm
Cyl.volym	5,48 dm ³ (5,48 l)
Specifik bränsleförbrukning	172 g/hkh DIN vid 2000 r/min

Elsystem

Spänning	12 v
Växelströms-generator	450 W
Startmotor	3 kW (4 hk)
Batterikapacitet	152 Ah

Transmission

Momentomvandlare	Enstegs med frihjulsmonterad stator och automatisk lock-up koppling för direktdrivning
Momentförstoring Växellåda	2, 3:1 Hydrauliskt manövrerad power-shift växellåda med 4-växlar framåt och 4 växlar back
Axlar	Differentialspärrar på båda drivaxlarna 4-hjulsdriften i- och urkopplas pneumatiskt

Bromsar

Tryckluftsmekaniska färdbronsar verkande på alla 6 hjul
Total bromsyta: 6485 cm²
Mekanisk parkeringsbroms verkande på 4 hjul
Avgasbroms

Däcksutrustning

Fram	18.00—25/16 Michelin XR
Bak	20.5 —25/12 Michelin XR

Styrsystem

Hydraulisk ramstyrning	
Styrvinkel från centrumlinjen	45°
Antal rattvarv mellan ändlägen	3,5
Pumpkapacitet	150 l/min
Max arbetstryck	12,0 MPa (120 kp/cm ²)

Hydraulik

(standard)	
Pumpkapacitet	140 l/min
Max arbetstryck	12,0 MPa (120 kp/cm ²)

(extra)

Pumpkapacitet	220 l/min
Max arbetstryck	17,5 MPa (175 kp/cm ²)

Rymduppgifter

Kylsystem	30 l
Motorolja	17 l
Bränsletank	225 l
Transmissionsolja	22 l
Hydrauliktank	135 l

Kapacitetsdata

Viktfordelning	Framaxel	Boggi	Totalvikt
olastad maskin	6 740 kg	3 860 kg	10 600 kg
max belastning	10 500 kg	21 400 kg	31 900 kg
last inkl. påbyggnad	3 760 kg	17 540 kg	21 300 kg
Totalbredd	2 480 mm		
Totalhöjd	2 800 mm		
Totallängd	9 220 mm		
Frigångshöjder, fram/bak	440/410 mm		
Vändradie	7 500 mm		
Hastighetsområden	1	2	3
	0—6 km/h	0—10 km/h	0—18 km/h
			0—30 km/h

Standardutrustning

Slagprovad säkerhetshytt
Värmeaggregat med friskluftintag och defroster
Inställbar fjädrande förarstol
Vindrutetorkare
Vindrutespolare
Bakspeglar
Instrumentering
varv- och timräknare
bränslemätare
motortemperaturmätare
tryckluftsmätare för bromsar
Varningslampor för
oljetryck och temp. från transmission
och motor
laddning
helljus
parkeringsbroms
körriktningvisare
Solskydd
Fästen för säkerhetsbälte
Dörrhållare i öppet läge
Cigarrettändare och askkopp
Signalhorn
Huvudstrålkastare för hel- och halvljus
Backljus
Körriktningvisare och varningsblinkers
Hyttbelysning
Indikator för luftrenare
Kompl. ringpumpningsanordning
Gnistsläckande ljuddämpare

Extra utrustning

Hyttventilator
Extra bränslefilter
Motorvärmare, el alt. gasol
Roterande varningsfyr
Dragkrok
Framdäck 18.00×25/16
Bakdäck 14.00×24/20
16.00×24/16
Skyddsgaller för bakruta
Hydrauliskt kraftuttag
Manöverorgan och fundament för griplastare
Utrustning för virkestransport
Skyddsplåtar
Eldsläckare
Säkerhetsbälte
Radio

Vi förbehåller oss rätt till ändringar i specifikation och utförande utan särskilt meddelande.

VOLVO BM

VOLVO BM AB ESKILSTUNA

Ref.No. 12 1 669 1155
SVENSKA