

VOLVO BM 860



UUSI

Suorituskyky

Uusi Volvo-moottori – 125 kW (170 hv) SAE
– parempi kiihtyvyys ja mäennousukyky

Kulkukyky

Runko-ohjaus
Suorakytkimellinen väännönmuunnin
Erinomainen painon jakauma

Vakavuus

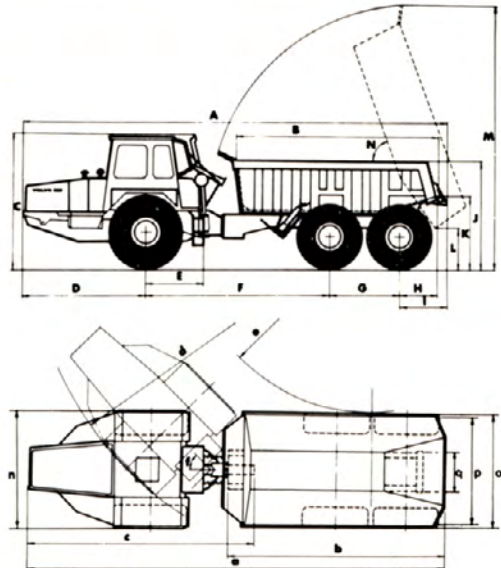
Painopiste alhaalla, suuret pyörät
Epätasaisuudet tasoittava maastoteli

Taloudellisuus

Koostuu Volvon vakiolaitteistoista
Yksinkertainen huolto
Pieni polttonesteenkulutus

Turvallisuus – mukavuus

Iskukokein testattu turvaohjaamo
Alhainen melutaso – selvästi N 85-käyrän
alapuolella
Höyhenenkevyt ohjaus



Mitat

A	9290 mm	J	2300 mm
B	4480 mm	K	1550 mm
C	2800 mm	L	800 mm
D	2720 mm	M	5850 mm
E	1280 mm	N	70°
F	4050 mm	R	410 mm
G	1540 mm	S	1070 mm
H	850 mm	X	440 mm
I	980 mm		
a	9160 mm	f	45°
b	5000 mm	n	2490 mm
c	4900 mm	o	2480 mm
d	7500 mm	p	2380 mm
e	4100 mm	q	1570 mm

ERITTELY VOLVO BM 860

Moottori	
Malli	VOLVO TD 60 A
Tyyppi	6-syl. suorasuihkutusdiesel
Teho	170 hv SAE/2500 r/min
Vääntömomentti	51,3 kpm/2000 r/min
Syl. halkaisija X iskun pituus	98,43 X 120 mm
Iskutilavuus	5,48 dm ³ (litraa)
Ominaispolttonesteen-kulutus	172 g/hvh DIN/2000 r/min
Sähköjärjestelmä	
Jännite	12 V
Vaihtovirtageneraattori, teho	450 W
Käynnistysmoottorin teho	3 kW (4 hv)
Akun varauskyky	152 Ah
Voimansiirtolaitteet	
Väännönmuunnin	Yksiportainen vapaakytkiminen ja suorakytkiminen (lock-up)
Muutosuhde	2,3:1
Vaihteisto	Täydellinen power-shift, 4 vaihdetta eteen ja taakse
Nelipyörävædön kytkentä	Paineilmamekaaninen
Tasauspyörästölukko	Molemmilla vetoakseleilla
Jarrut	
Paineilmamekaaniset, vaikuttavat kaikkiin pyöriin	
Seisontajarru	Mekaaninen, vaikuttaa 4 pyöriin
Jarrupinta-ala yhteensä:	6485 cm ²
Pakokaasujarru	
Renkaat	
Etupyörät	18,00-25/16
Takapyörät	16,00-24/16
Ohjausjärjestelmä	
Hydrostaattinen runko-ohjaus, mekaaninen seuranta	
Ohjauskulma keskiviivaan nähden	45°
Ohjauspyörän kierroksia ääriasennosta toiseen	3,5
Pumpun tuotto	140 dm ³ /min (l/min)
Suurin työpaine	120 kp/cm ²
Kippijärjestelmä	
Yksi 3-asentoinen hallintavipu, lasku-, pito- ja kippausasennot	
Automaattinen paluu kippausasennosta pito-asentoon suurimmalla kippauskulmalla 70°	
Pumpun tuotto	140 dm ³ /min (l/min)
Suurin työpaine	120 kp/cm ²
Täytösmäärät	
Jaahdytysjärjestelmä	30 dm ³ (litraa)
Moottoriöljy	17 dm ³ (litraa)
Polttonestesäiliö	225 dm ³ (litraa)
Vaihteistoöljy	22 dm ³ (litraa)
Nestepaineöljysäiliö	135 dm ³ (litraa)

Suorituskykyarvot

Painon jakauma kone kuormittamattomana	Etuakseli	Teli	Yhteensä
13,2 tonnin kuormalla	7300 kg	5 500 kg	12 800 kg
18,5 tonnin kuormalla	10 000 kg	16 000 kg	26 000 kg
Kuormatilavuus	10 500 kg	20 800 kg	31 300 kg
	tasamitta	8,3 m ³	
	kukkuramitta	11 m ³	
Suurin leveys	2480 mm		
Suurin korkeus	2800 mm		
Suurin pituus	9290 mm		
Maavara	edestä	440 mm	
	takaa	410 mm	
Ulompi kääntösäde	7500 mm		
Ajonopeusalueet	1	2	3
	0-6 km/h	0-10 km/h	0-18 km/h
Kippausaika	18 s		
Kippauskulma	70°		
		4	0-30 km/h

Vakiovarusteet

Iskukokein testattu turvaohjaamo
Lämmityslaite raittiinilmanotoiin ja huurteenpoistolaitte
Säädettävä jousitettu kuljettajanistu
Tuulilasinyyhyn
Tuulilasinpesin
Taustapeilit
Mittaristo
käyntinopeus- ja käyttötuntimittari
polttonestemittari
moottorin lämpömittari
jarrujärjestelmän ilmanpainemittari
Varoitusvalot
vaihteiston ja moottorin öljynpaineen ja lämpötilan
latauksen
kaukalojen
seisontajarrun
suuntalojen
Häikäisysojus
Turvavyön kiinnikkeet
Oven aukipolaitte
Savukkeensytytin ja tuhkakuppi
Äänitorvi
Päävalonheittimet kauko- ja lähivaloin
Peräytysvalo
Suuntavalot ja varoitusvilkut
Ohjaamon valo
Ilmansuodattimen paineenalennuksen ilmaisin
Täydelliset renkaantäyttölaitteet
Kipinäsammuttimellinen äänenvaimennin
Takalasin suojasäleikkö

Lisävarusteet

Ohjaamontuuletin
Yliääräinen polttonesteensuodatin
Moottorinlämmitin, sähkö- tai nestekaasutoiminen
Pyörivä varoitusvilku
Vakiokuormalavan kulumisraudat
Louhelava kulumisraudoin tai ilman
Kuormalavan jatke
Vetokoukku
Kuormalavan pakokaasulämmitys
Eturenkaat 18,00-25 XRB tai HRL
Takarenkaat 14,00-24 XRB tai HRL
20,5 -25 XRB
Yläreunasta saranoitu takalaita
Tulensammutin
Turvavyö
Radio

Pidätämme oikeuden rakenteen ja varusteiden muutoksiin niistä ennakoita ilmoittamatta.

VOLVO BM

VOLVO BM AB ESKILSTUNA

Maahantuoja:

Oy Volvo-Auto Ab

Sturenkatu 21, puh. 711 311
005 10 Helsinki 51

Ref. no 15 1 669 1150
FINSKA