

BM-VOLVO

DUMPER DR 860

SVERIGES MEST KÖPTA DUMPER – NU MED TURBOMOTOR 150 HK



BM-VOLVO DR 860 – Sveriges mest köpta dumper – nu med 150 hk stark turbomotor och kraftigare dimensionerad frihjulskonverter. Detta ger avsevärt ökad acceleration, större dragkraft och högre medelhastighet.

DR 860 har mycket god framkomlighet i svår terräng. Stark motor, 4-hjulsdrift, boggi och ramstyrning samspelar till en mjuk forcering av terrängen.

BM-VOLVO DR 860 har genomgående en hög kvalitet i material och tillverkning vilket ger driftstrygghet, ekonomi och den säkerhet föraren behöver vid framfart i krävande terräng.

Och hytten – föraren sitter skönt, ser bra, har god värme och framför allt en ovanligt bullerfri arbetsplats.



BM-VOLVO DR 860

Boggikonstruktionen ger en i särklass bra terrängframkomlighet.



en mästare i svår terräng

Effektiv boggikonstruktion

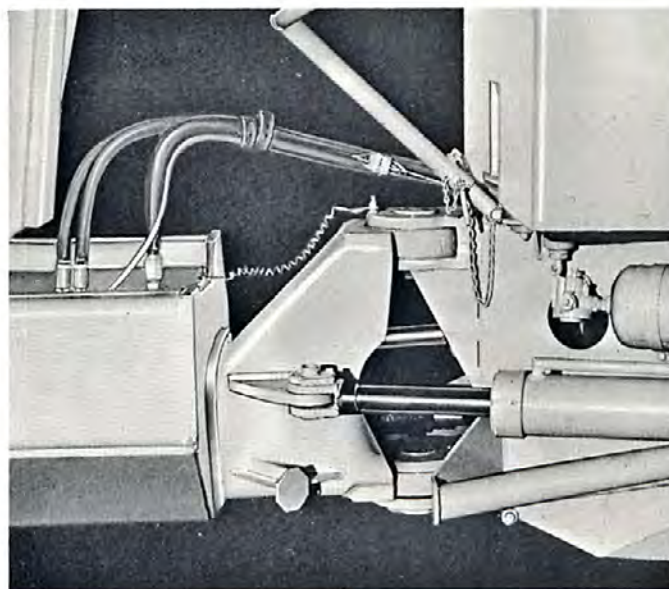
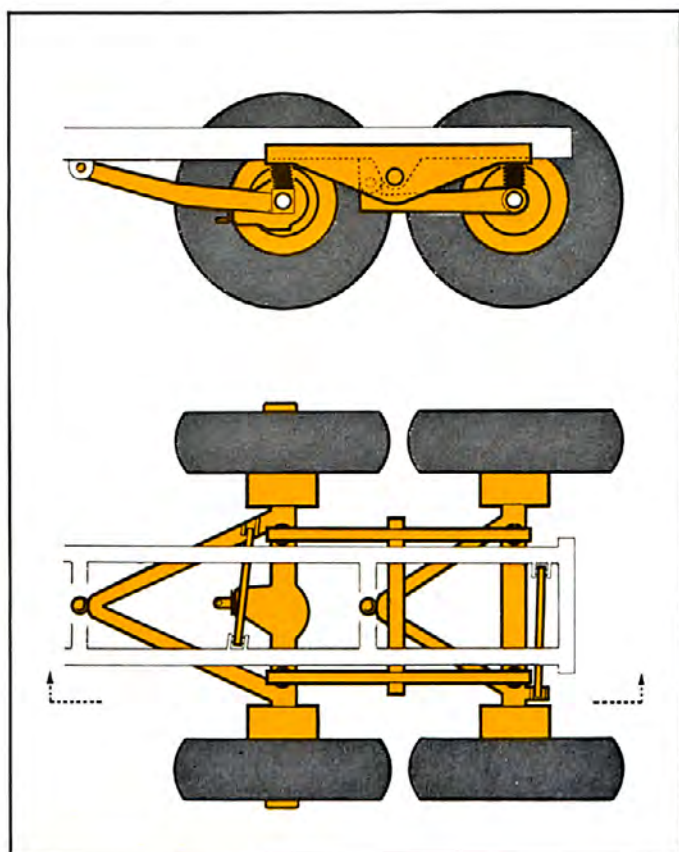
Boggins konstruktion har alltid en nyckelroll när det gäller framkomligheten. På DR 860 har den lösts på ett lika enkelt som genialiskt sätt. Någon fjädring mellan axlar och ram förekommer inte utan belastningen mellan ram — dumperkorg och axlarna upptas av en pendlande boggi-vågbalk och mellan vågbalken och hjulaxeln finns kraftiga gummielement inlagda. Båda axlarna är i princip upphängda på samma sätt; i var sitt triangelstag som via kulled lagrats i ramens mitt. Hjulaxlarna hålls i vinkelrätt läge mot ramen av tvärstag.

4-hjulsdrift Maximalt utnyttjande av motoreffekt

Med 4-hjulsdriften inkopplad tar sig DR 860 fram både i mycket ojämn terräng och på slirigt underlag. En finess är att 4-hjulsdriften kan inkopplas under gång på lågfartsväxlarna. Båda drivaxlarna är utrustade med differentialspärar som inkopplas medelst tryckluftservo. Spärrarna kan inkopplas under gång, antingen separat eller för båda drivaxlarna samtidigt.

Styrning och ramled

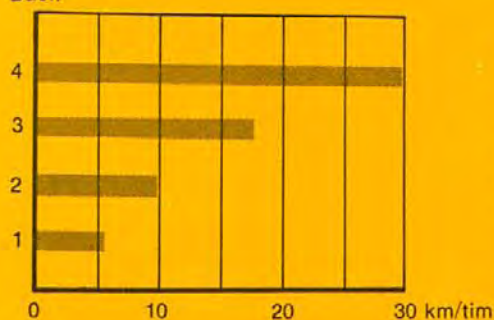
Ramstyrningen, som innebär att motorenheten vinkelställes mot lastenheten, utföres genom att rattutslaget påverkar en styrventil som distribuerar olja till två dubbelverkande hydraulcylindrar. Styrningshastigheten är motorvarvtalskompenserad med en flödesregulator. Skevningen mellan fram och bakkropp är teoretiskt oändlig. Därmed har framhjulen alltid markkontakt. Systemet är mycket följsamt och ger full dragkraft i sväng.





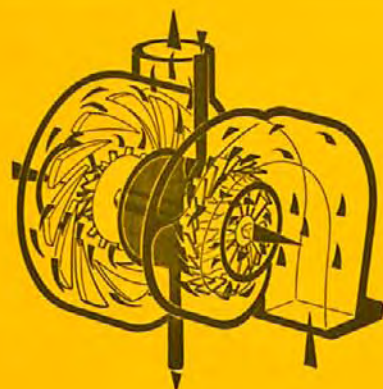
nu med turbomotor...

Fram
Back



Turbomotor TD 50 B

BM-VOLVO DR 860 har en ny motor Volvo TD 50 B — redan från början utvecklad och konstruerad för turbomatning, varför den svarar mot höga krav på driftsäkerhet och styrka. Turboaggregatet är en avgasdriven kompressor som ger motorn stort luftöverskott. Därigenom sker förbränningen av den tillförda bränslemängden effektivare. Resultatet blir högre effekt, lägre bränsleförbrukning och renare avgaser.



BM - VOLVO DR 860

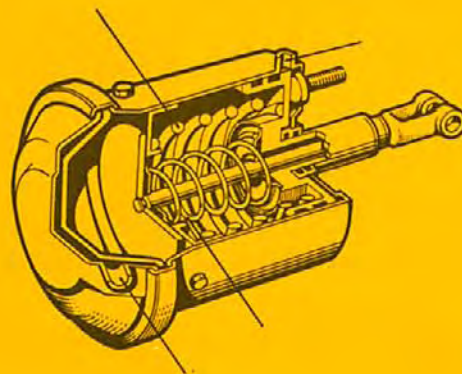
Effektiv och lönsam dumper för transport
av schaktmassor, grus och sprängsten



effektiva bromsar...

Säker bromsutrustning

Bromsutrustningen är av högsta klass. Skivbromsarna fram och turbobromsarna bak manövreras tryckluftsmekaniskt. Bog-gins drivhjul har fjäderbromsar, vilka tjänstgör som effektiv parkeringsbroms.



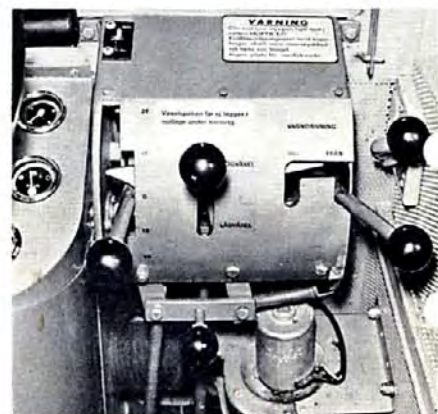
slagprovad säkerhetshytt...

Hytten är i detalj så utformad att föraren bekvämt kan koncentrera hela sin uppmärksamhet på själva körningen. Alla manöverorgan och instrument är väl samlade inom rätt avpassat räck- och synhåll. Förarstolen har alla möjligheter till individuell inställning, den är parallellfjädrad och har hydraulisk stötdämpning. Golvet är slätt och ger ordentligt rörelseutrymme.

Komforten understryks ytterligare genom den för en arbetsmaskin ovanligt låga ljudnivån. Klart under den s. k. N85-kurvan — även vid hård och pressad körning. Detta har uppnåtts genom att hytten är gummiupphängd, helt isolerad från ram och motorrum och har en mycket välgjord invändig isolering.

Tryggheten för föraren är säkrad genom den slagprovade hyttkonstruktionen och en stark bakruta som är skyddad av ett kraftigt galler. För instigning i hytten väl ordnat med rejäla handtag och steg.

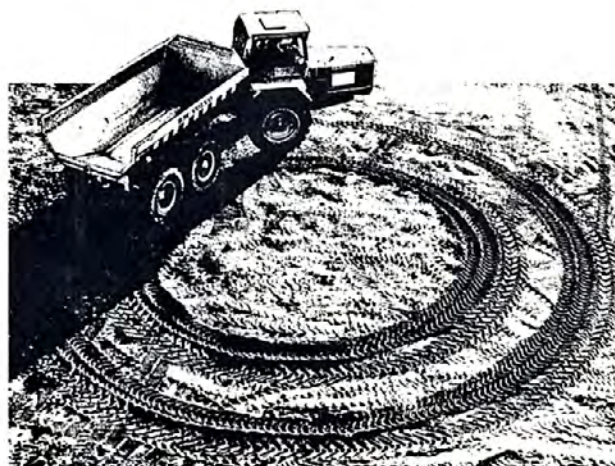
Växelväljare, spakar för hög och lågfart samt inkoppling av 4-hjulsdriften är placerade i en speciell panel på förarplatsens högra sida. Alla spakar är lätta att manövrera med korta och distinkta lägen för de olika funktionerna.



Sikt och ventilation är utomordentlig i den luftiga och ombonade hytten. Dörarna är låsbara i öppet läge och har skjutbara ventilationsfönster. Frontrutan kan fixeras i önskat öppningsläge.



liten vändradie...



Lätt styrning och liten vändradie i kombination med den hydrauliska transmissionen gör DR 860 snabb och smidig i trafiken. För säkerheten borgan ett styrsystem som fungerar helt tillfredsställande även om motorn skulle sättas ur funktion t.ex. på grund av bränslebrist. Föraren har god överblick över det egna fordonet och den omgivande trafiken, vilket bidrar till en säker transport.

SPECIFIKATION

Allmänna data

Tjänstevikt	ca	ton	12,3
Lastvolym med råge enl. SAE ..	m ³		11
Struket mått med bakläm ..	m ³		8,2
Längd	m		9,06
Bredd	m		2,5
Höjd över dumperkorg	m		2,3
Totalhöjd	m		2,8
Max. avvinkling styrningen			45°
Vändradie	m		7,5
Max. axeltryck fram	ton		10,0
Max. boggitryck	ton		18,5
Max. tippvinkel	ca		70°

Motor

Typ: Diesel, Volvo TD 50 B	
Motoreffekt vid 2500 v/min SAE	hk 150
Max. vridmoment vid 1900 v/min	
SAE	kpm 45,7
Cyl.antal	6

Hydraulsystem

Pump, fabrikat	Vickers 26
	V 21 A
Arbetstryck	kp/cm ² 120
Kapacitet vid 2500 motorvarv ..	l/min 140

Transmission

Hydraultransmission med frihjulskonverter	
Konverter fabrikat	Twin Disc
Växellåda, fabrikat	BM-Rockford
4 växlar framåt och 4 back	
1:an	0-6 km/tim
2:an	0-10 km/tim
3:an	0-18 km/tim
4:an	0-30 km/tim
In och urkoppling av 4-hjulsdrift: Tryckluftsmek.	

Bromsar

Tryckluftsmekaniska verkande på samtliga hjul.	
Parkeringsbroms: Mekanisk, verkande på motorenhetens och främre boggiaxelns bromsar.	
Total bromsarea	cm ² 6.485

Däckutrustning

Framhjul	18.00-25/16
Bakhjul	16.00-24/16

Elsystem

Fabrikat Bosch, spänning	V 12
Batterikapacitet	Ah 152
Växelströmgenerator, Motorola, effekt	W 475
Startmotor	hk 4

Tryckluftssystem

Kompressor, fabrikat Bosch	
Kompressor, kapacitet	220 cm ³ /slag
Arbetstryck	6,2-7 kp/cm ²

Rymduppgifter

Hydraulsystem	l 230
Hydraultank	l 200
Bränsletank	l 225
Trycklufttank, motorenhet	l 20+6
lastenhet	l 20+20
Smörjoljerymd, motor	l 17,0

Exempel på viktfordelning

	Axeltryck kg	Boggitryck kg	Totalvikt kg
Olastad maskin	7.000	5.300	12.300
13700 kg nyttig last	10.000	16.000	26.000
16200	10.000	18.500	28.500

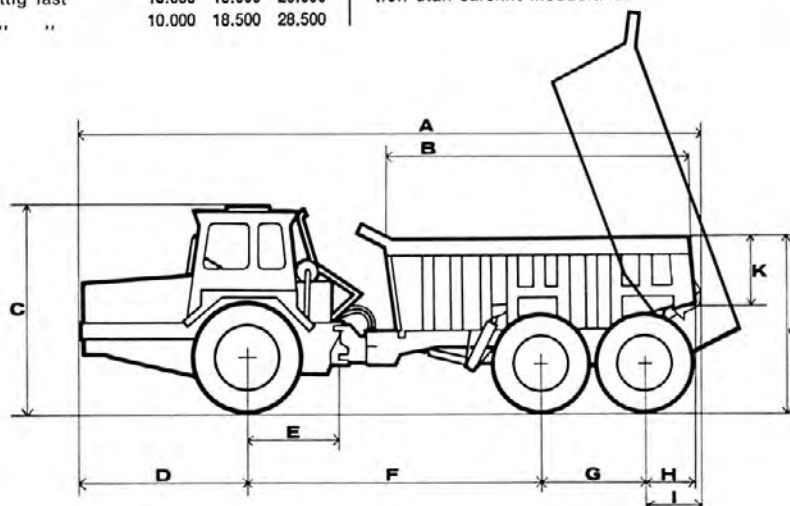
Extra utrustning

Avgasbroms	
Bakläm	
Slitjörn för bergskörning	
Framdäck	18.00-25/16 XR
Bakdäck	20,5-25/12 XR
	14.00-24/20 HRL

Måttuppgifter

A	m 9,19
B	m 4,24
C	m 2,8
D	m 2,62
E	m 1,28
F	m 4,05
G	m 1,54
H	m 0,85
I	m 0,98
J	m 2,30
K	m 0,70
Frigångshöjd	m 0,38
Spårvidd: fram	m 1,97
bak	m 2,05
Totalbredd	m 2,50

Vi förbehåller oss rätt till ändringar i specifikation utan särskilt meddelande

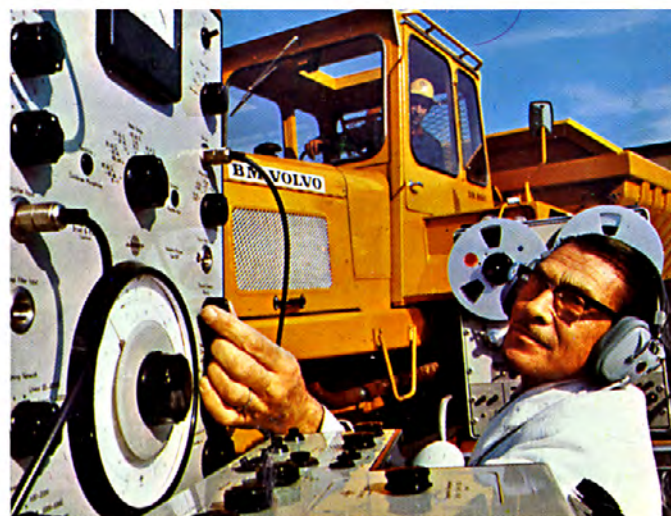




BM-Volvo DR 860-dumprar i arbete vid Kastrup flygfält, Köpenhamn

BM-VOLVO DR 860

- Stark tålig turbomotor — hög medelhastighet
- Momentomvandlare — ökad dragkraft vid växande motstånd
- Hydrauliskt manövrerad växellåda — snabb växling utan kopplingspedal
- Effektiv boggikonstruktion — maximal utjämning på ojämnt underlag
- Våldisponerad förarplats — komfort av hög klass, låg ljudnivå
- Slagprovad hytt och tryckluftsmånövrerade bromsar — extra god säkerhet



Kontinuerlig forskning, detaljerade mätningar och materialprov har systematiskt reducerat alla detaljer som kan ge upphov till eller sprida buller.



BOLINDER-MUNKTELL

ett Volvo-företag — Eskilstuna