

볼보 초대형 크롤러 굴삭기

EC360B/460BLC



VOLVO



건설현장의 새로운 선택- 볼보굴삭기 B시리즈

기능이 다르면 만족이 다릅니다.

작업현장을 획기적으로 변화시킬 볼보굴삭기 B시리즈

성능, 품질, 내구성은 물론 경제성과 안전성까지 생각했습니다.

보다 완벽한 품질, 보다 견고한 내구성으로

고성능, 고품질을 완성한, 볼보굴삭기 B시리즈가 새롭게 탄생했습니다.

운전자의 편리함과 작업현장의 특성을 고려한 운전실,

그리고 각종 구조물의 강도를 대폭 향상시킴으로써

품질과 내구성의 일대혁신을 실현하였습니다.

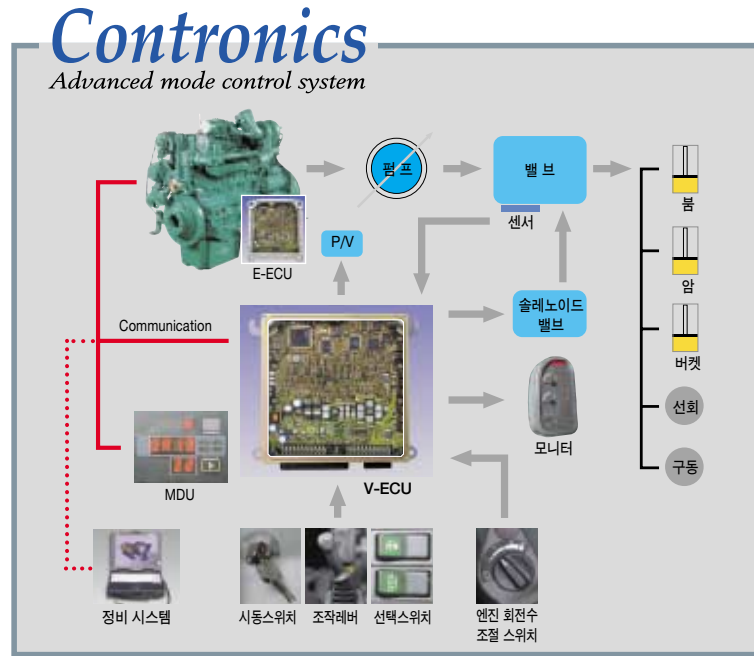
작업현장에 최대의 만족을 제공하는 볼보굴삭기 B시리즈!

굴삭기의 선택이 새롭게 바뀝니다.



최적의 첨단기능

앞선 기능, 앞선 작업성능 -
엔진의 파워와 유압출력을 효율적으로 제어하는 첨단 통합 제어시스템!
현장의 조건에 따라 더욱 편리하고 효율적인 작업을 완성하는
최첨단 기능을 담았습니다.



첨단 컴퓨터 제어시스템

기술적으로 한층 진보된 최첨단 전자회로 시스템은 장비 제어유닛(V-ECU), 장치 표시유닛(MDU)과 엔진제어유닛(E-ECU)으로 이루어져 있으며, 상호 컴퓨터 데이터를 링크함으로써, 유압출력에 따라 최적의 엔진출력을 제어합니다. 또한 장비에 대한 모든 정보는 MATRIS/Contronics로 모니터가 가능해 장비의 진단 및 정비를 효과적으로 할 수 있으며, 작업현장에 따라 최적상태의 가동조건을 V-Cads Pro로 프로그래밍하여 장비를 항상 최적의 상태로 유지할 수 있습니다.

진보된 작업모드 선택 통합

로타리타입의 스위치 하나로 9단계 엔진회전수 변경과 파워모드의 동시조절이 가능하므로 간편한 조작으로 작업여건에 따라 최적의 4가지 장비모드를 선택할 수 있어 작업효율 향상과 연비 절감의 동시만족을 경험할 수 있습니다.



Power Max 모드

Power Max스위치를 작동시키면 최고의 엔진 파워로 강력한 굴삭력과 빠른 작업 속도로 생산성을 대폭 향상시켜줍니다.



최적의 유압제어 시스템

작동을 마친 후 귀환되는 유량을 재생시켜 많은 유량이 필요한 작동부위로 지원해주는 최적 유량배분 시스템을 적용, 적은 에너지로도 강력한 파워를 발휘하며 보다 신속하고 효율적으로 작업할 수 있습니다. 유량의 적절한 지원과 배분은 자동으로 이루어지며 복합 작동시 붐과 암의 숨고르기 현상을 방지하고 작동속도가 더욱 빨라집니다. 또한 다양한 작업장치를 사용할 수 있도록 진보된 메인 콘트롤 밸브를 채택하였으며 어떤 작업장차라도 대응할 수 있는 유압시스템을 채택하였습니다.



본 사진은 선택사항 적용 장비임

안락한 운전공간

편안함 그대로, 쾌적함 그대로 -
 새로운 스타일의 운전실과 운전자 중심설계가 운전자의 안전과 활기찬 작업을 보장합니다.
 내손안에 있는 조작레버와 계기판.
 운전석에 앉는 순간 편리함과 쾌적함을 경험할 수 있습니다.



안전하고 쾌적한 운전공간

새롭게 선보이는 볼보 Advanced Wide Cab은 국내 최대의 운전공간과 인체공학을 고려한 승용차 감각의 계기판, 조작기기를 장착해 운전자의 피로를 최소화은 물론 구조물 강도를 강화한 완전 가압식 캡 채용으로 안전을 극대화하였으며, 넓은 작업시야, 혁신적으로 개선된 각종 편의장치, 대용량 에어컨 및 히터를 장착해 운전자의 쾌적하고 효율적인 작업을 보장합니다. 또한 어떠한 체형의 운전자라도 편히 앉을 수 있는 신개념 다기능 시트의 9가지 조절기와 콘솔박스가 : 후 조정이 가능하여 운전자가 가장 편안한 자세에서 효율적인 작업을 수행할 수 있도록 설계되었습니다.



승용차 수준의 저소음 저진동 실현

국내 최초로 캡의 진동이나 충격을 완화시키는 5점 지지방식의 액체 봉입형 마운트로 캡의 연결부분을 밀봉, 캡 내부의 진동과 충격을 대폭 감소시켰으며, 운전자가 느끼는 소음을 최소화하기 위해 캡 내부에 음향학적 설계를 실시, 운전실 내 소음을 승용차 수준과 같이 획기적으로 낮춤으로써 장시간 작업시에도 피로감이 적습니다. 특히 작업장 주변 소음도 66dB(A)로 낮아 야간작업이나 도심작업시 더욱 조용하고 쾌적한 현장 분위기를 연출합니다.

스위치 집중 배치

엔진 공회전, 와이퍼, 주행속도 선택 등은 운전석 오른쪽에 집중 배치되어 있으며 특히 손가락의 촉감으로 스위치 조작 상태와 장비 작동상태를 확인할 수 있어 작업중 스위치 조작을 위해 작업시야를 놓치는 것을 방지해 줍니다. 또한 스위치는 각각의 독립회로를 채택하여 보다 안전한 작업, 보다 편리한 조작을 가능하게 합니다.

혁신적인 냉난방 시스템

운전실내의 에어컨과 히터 용량을 혁신적으로 개선하였으며(세계 최대 에어컨 용량 6500Kcal, 히터 용량 7200Kcal) 원활한 공기순환을 위하여 에어필터가 적용된 4단 조절판과 13개 공기출구를 설치, 어떠한 기후조건에서도 쾌적하게 작업할 수 있습니다.

에어컨 용량	히터 용량
6500 Kcal	7200 Kcal



● 대형 유리 와이퍼



● 액체봉입식 마운트(5EA)



● 전방 슬라이딩 창



● 2-슬라이딩 시트



● 자동 냉난방 컨트롤 패널

우수한 작업성능

효율적인 기능, 성능 만족 -
 획기적인 연료절감 고효율 볼보엔진을 장착, 경제성을 높였으며
 강한 굴삭력, 빠른 작업속도 등 탁월한 작업성능은
 한층 차원높은 현장 만족을 보장합니다.



VOLVO Turbo CAC cooler Diesel Engine

획기적인 연비를 보장하는 전자제어식 볼보엔진

- 장비의 작업상태에 따라 각종 엔진센서가 엔진의 연료량과 분사 타이밍을 자동으로 조절하는 전자제어식 엔진으로 획기적인 연료 절감이 가능합니다.
- 모델별 장비 특성에 잘 맞도록 개발된 고효율 고성능 엔진은 유압시스템과 완벽한 조화를 이루어 장비의 성능을 한차원 높여줍니다.
- 볼보엔진은 고성능 터보엔진에 압축공기 냉각용 인터쿨러를 장착한 고효율 메카니즘의 차세대 엔진으로 내구성과 경제성에서도 단연 앞서 갑니다.
- 볼보엔진은 첨단 고효율 연소시스템을 적용, 유해가스배출이 거의 없는 저소음/저공해 엔진으로 전세계 어떤 환경기준에도 만족하는 환경 친화형 엔진입니다.

탁월한 인양능력

인양작업이 주로 이루어지는 작업구간 내에서 인양력을 최대한 발휘할 수 있도록 설계하였으며, 작업장치 자연낙하방지 장치를 설치하여 더욱 안전하고 효율적으로 작업을 수행할 수 있습니다.



레버조작에 의한 자동 작업모드

작동레버의 움직임에 따라 자동적으로 작업모드가 변환되는 지능형 유압시스템의 채택으로 작업효율을 극대화 하였습니다.



뛰어난 기동성과 경사지 작업

강력한 주행모터를 장착, 험지 탈출 및 등판능력이 우수하며, 또한 우수한 선회능력은 고부하 경사지 작업에서도 거침없는 작업성능을 발휘합니다.



● 강력한 주행모터



● 넓은 후방시야의 사이드 미러



● 강력한 할로겐 라이트 (불2 상부 2)



● 수동 비상 조절 시스템

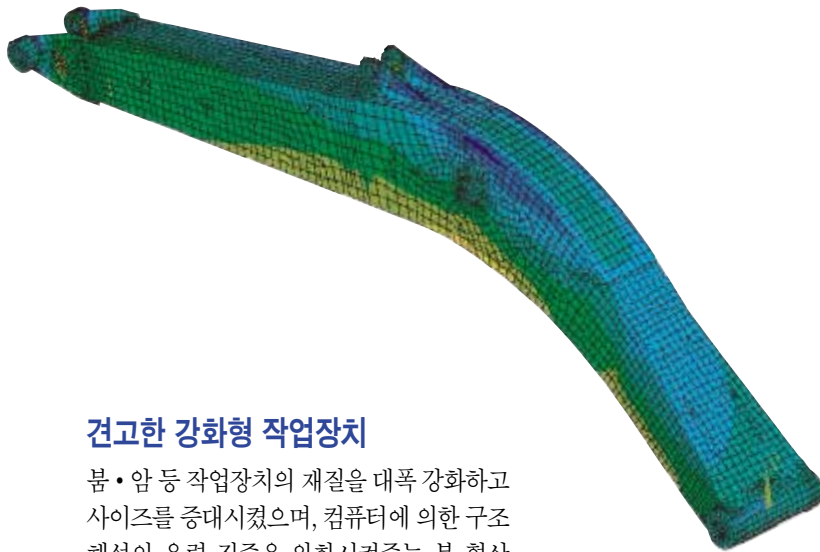
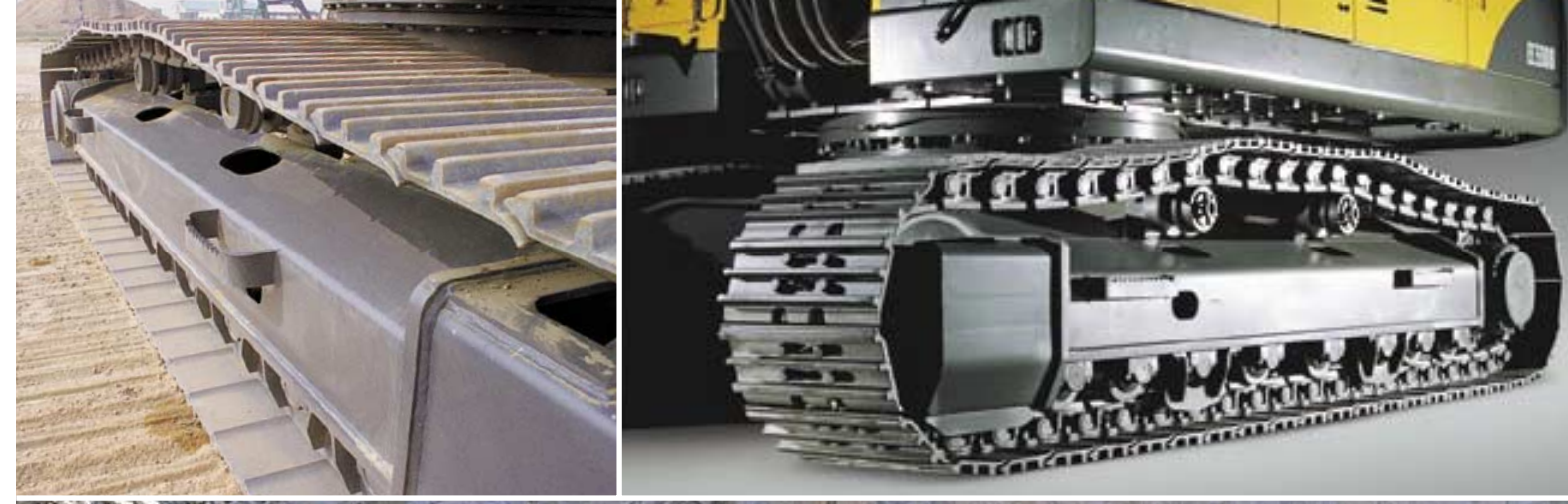


● 원터치 자동 승압장치



신뢰의 내구성

튼튼한 차제, 현장의 높은 신뢰-
 엄격한 테스트를 통한 고장 걱정없는 견고함은
 고부하 작업에도 내구성을 실현하였으며,
 보이지 않는 곳까지 세심한 정성을 기울여 더욱 든든합니다.

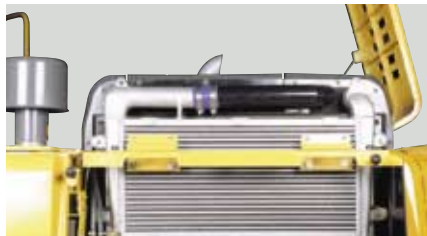


견고한 강화형 작업장치

봄·암 등 작업장치의 재질을 대폭 강화하고
 사이즈를 증대시켰으며, 컴퓨터에 의한 구조
 해석의 응력 집중을 완화시켜주는 봄 형상
 설계로 내구성이 대폭 강화하였습니다.

혁신적인 분리형 냉각시스템

대용량의 라디에이터와 혁신적인 분리된
 쿨링 시스템으로 최고의 냉각성을 발휘
 하여 장비의 작업성과 내구성을 크게 향상
 시켰습니다.

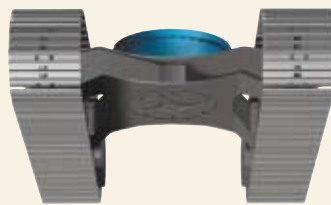


하부 트랙 프레임 강화

3피스 방식의 하부프레임, 강화된 아이들러
 프레임과 주행모터 파이프링 보호커버를 장착하
 여 주행 변경 및 험지 주행시 어떤 장애물로
 부터도 유압 파이프 손상을 방지함으로써 내
 구성을 크게 향상시켰습니다.



강인하며 안전한 상하부 구조물



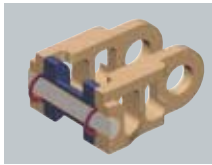
엄격한 내구성 테스트를
 거친 견고한 구조물은
 동급 최고의 강화형 트
 랙링크를 사용하였으며,
 내구성이 우수한 합금강
 재질의 아이들러 및 롤러,
 용접형 트랙가드를 적용하는 등 언더캐리지를 더욱 견고하
 게 제작하여 어떤 험지 작업장에서도 고장걱정 없이 확실한
 작업성을 발휘할 수 있습니다.

특히 고장력 재질을 사용한 하부프레임은 X형 센터 프레임
 적용하여 내구성이 더욱 돌
 보입니다. 또한 안
 전을 고려한 상부
 의 천공 플레이트,
 안전가드 등은 확실한
 안전작업을 보장합니다.



씰장착형 트랙링크(Sealed Link)

트랙링크에 흙, 모래 등 이물질의 유입을 차
 단해 주는 씰(Seal)
 을 장착하여 동급
 최고의 내구수명을
 실현 하였습니다.



● 뉴유림지 O-링 고압배관



● 강화된 주행체



● 배터리 전원저단 장치



● 실린더 내부 컷션



● 크롬 도금 핀



본 사진은 선택사양 적용 장비임

편리한 정비성

간편한 정비점검, 확실한 작업 - 정비공간을 획기적으로 넓히고, 소모품의 교환주기를 연장하였으며, 운전석에 앉아 장비의 상태를 한눈에 점검할 수 있어 간편하고 신속한 정비로 작업에 자신감을 안겨줍니다.



최첨단 정비시스템
최첨단 서비스 전자제어 기구로 개선된 정비 시스템인 서비스 콘트로닉스, MATRIS(PC용), VCADS Pro(프로그래밍)는 사용자의 장비 작동 상태를 정확히 파악, 정비를 신속하고 정확하게 할 수 있으며, 작업상태에 맞게 장비를 프로그래밍하여 최적상태의 장비사용을 가능하게 합니다.

오일 및 필터류 정비기간 연장

미세한 이물질까지 확실하게 걸러내는 특수 마이크로 글라스울 오일 필터 및 대용량 고성능 연료필터로 교환주기가 대폭 연장되어 유지비용이 크게 절감됩니다. 또한 연료 탱크 용량을 대폭 확대하여 연료주입 주기가 대폭 연장되었습니다.

엔진 오일 교환 주기 **500** 시간

연료 필터 냉각수필터 유압리턴필터 **1000** 시간

편리한 작업장치 그리스 주입

작업장치 부분의 그리스 주입을 지상에서 주입할 수 있도록 붐 하단과 암 옆면에 그리스 주입구를 집중화하여 일상정비 점검을 보다 손쉽고 편리하게 수행할 수 있으며, 고수명 부상장착으로 주입주기를 50시간으로 대폭 연장하였습니다.



간편한 유압유/연료 점검

유압유 사이드 게이지와 연료 사이드 게이지를 설치, 한눈에 잔량을 점검할 수 있어 더욱 편리합니다.



장비점검, 진단기능 (MDU)

장비의 주요부위에 이상이 발생하면 자기고장 진단장치가 이를 포착, 모니터에 이상표시등을 점등시키고 표시된 부위에 대해 즉시 조치할 수 있어 더욱 편리하고 안전한 작업이 가능합니다. 또한 브레이크 작동시간과 브레이크 유량 및 각종 사용정보를 제공하여 장비의 기능을 상승시킬 수 있습니다.



정비가 간편한 개폐도어(Door)

크고 열기 쉬운 사이드 도어와 엔진후드, 개폐가 간편한 엔진하단커버는 빠르고 간편한 정비를 가능하게 하며, 엔진 및 유압기 주변공간을 확보할 수 있어 손쉬운 부품교환 및 편리한 정비가 가능합니다.



● 간편한 라디에이터 청소



● 고수명의 리턴필터



● 오일드레인



● 대용도 공기박스

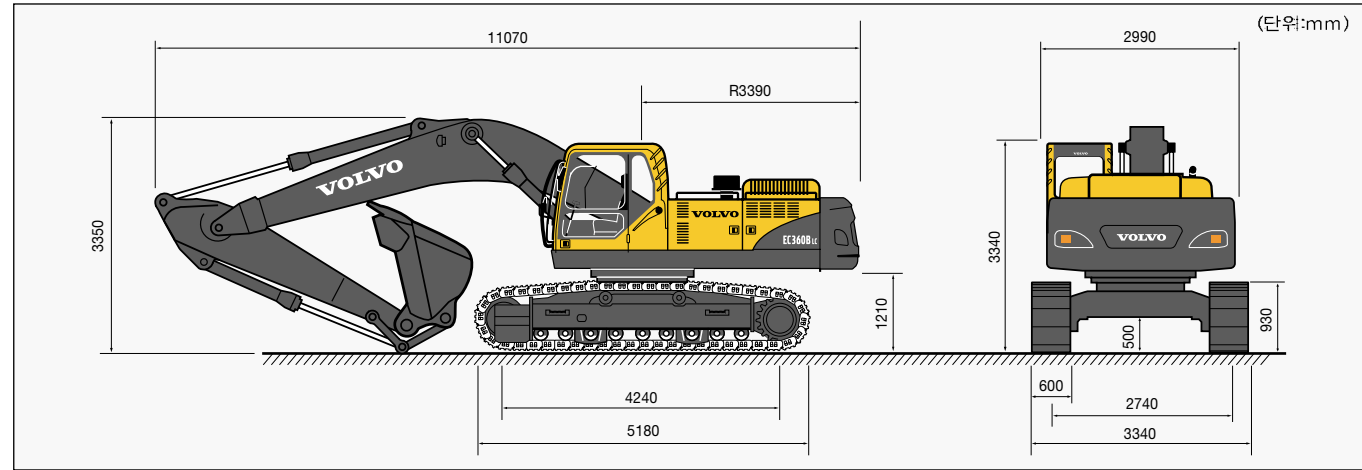


● 캡 내에 있는 퓨즈박스

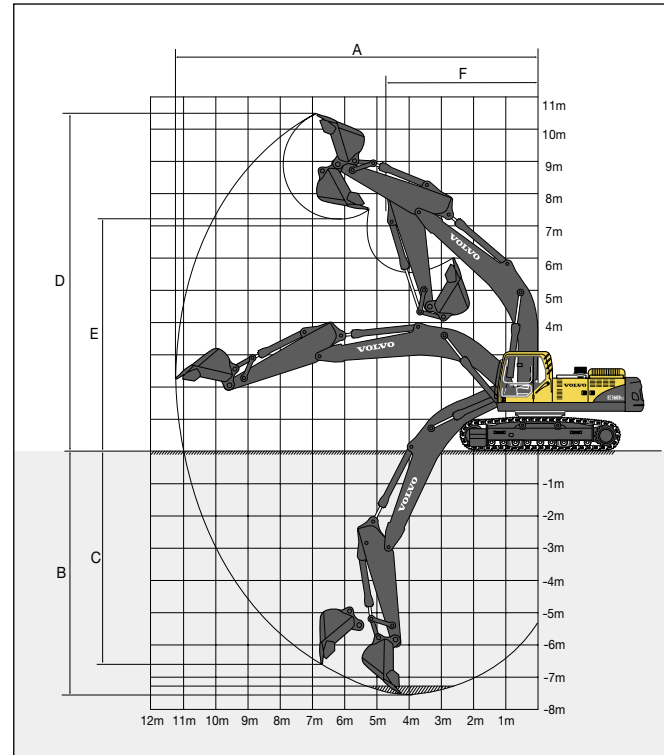


EC360BLC

■외형규격



■작업범위



항목	표준(강화)붐 (6.45m)	슈퍼롱붐(8.5m)		대량굴삭용 (6.2m/2.6m)	
		숏암(2.6m)	강화암(3.2m)		롱암(3.9m)
A 최대 굴삭반경 (mm)	10660	11100	11820	14970	10480
B 최대 굴삭깊이 (mm)	6890	7490	8200	11130	6720
C 최대 수직 굴삭깊이 (mm)	5110	5510	6140	10240	4800
D 최대 굴삭높이 (mm)	10160	10320	10160	12710	10070
E 최대 덤프높이 (mm)	7050	7240	7520	9440	6830
F 최소 회전반경(전방) (mm)	4380	4340	4320	5630	4180
비고	OPT	표준	OPT	OPT	OPT

■주요제원

●운전중량	kg	36500 ~ 38360
●버킷용량(SAE, 산적)	m ³	1.61
●엔진		
모 델		볼보 D10B EAE2
형 식		수냉식 6기통 디젤
정격출력	ps/rpm	250/1700
연료탱크용량	l	620
최대토크	kg.m/rpm	128/1400
●유압		
형 식		가변용량형 피스톤펌프×2, 기어펌프×1
토출압 (작업/주행)	kg/cm ²	320/350
펌프토출유량	l/min	2×280
●성능		
선회속도	rpm	9.7
주행속도(1단/2단)	km/h	3.3/4.5
굴삭력 (버킷/암)	ton	19.6 (21.5)/16.2 (17.7)
등판능력(무부하)	°	35
견인력	ton	26.3
접지압	kg/cm ²	0.67

※상기 제원은 표준장비 제원이며 품질개선을 위해 예고 없이 변경될 수 있습니다.
※〈 〉는 승압시 제원임

■선택장치 사양(버킷+암)

항목	종류	표준(강화)붐 (7m)				
		표준버킷	일반용버킷	경작업버킷	해사용버킷	대량용버킷
버킷 용량 (SAE, 산적) (m ³)		1.61	1.45	1.84	1.45	2.3
용도		일반굴삭용	암반굴삭용	경작업용	해사용	대량상차용
선택암	숏암 (2.6m)	〈 〉	●	●	〈 〉	●
	표준암 (3.2m)	●	〈 〉	〈 〉	〈 〉	×
	롱 암 (3.9m)	〈 〉	〈 〉	□	〈 〉	×
	슈퍼롱암 (5.0m)	×	×	×	●	×
비고		표준	OPT	OPT	OPT	OPT

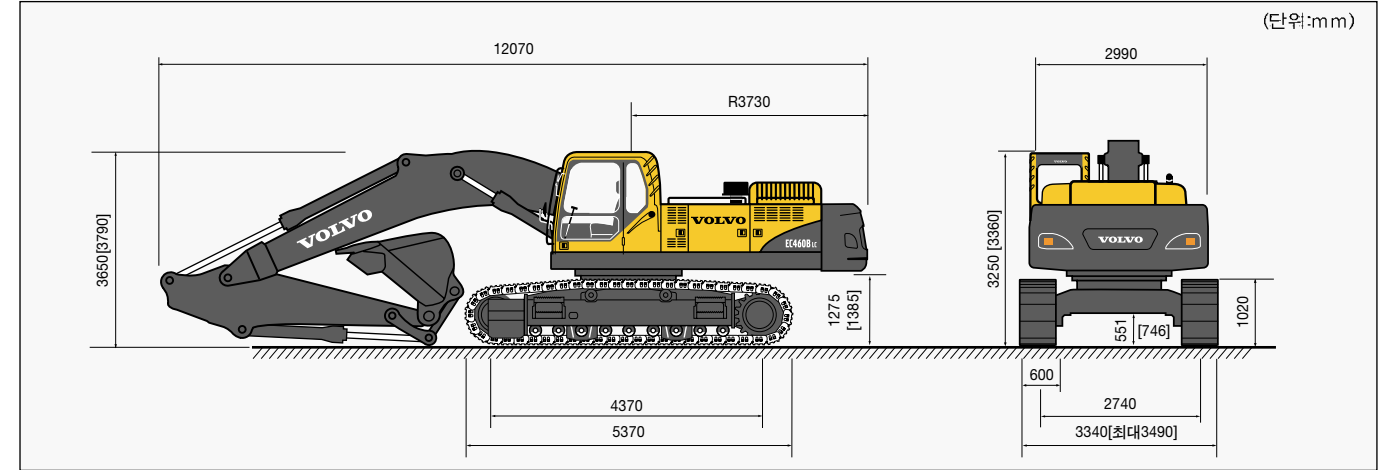
●권장사항 〈 〉사용가능사항 □저밀도 작업물적합사항 ×:사용불가
※석산 및 암반 굴삭/상차 작업장에서는 일반용 버킷을 권장합니다. ※버킷용량은 작업을 비중이 1.8ton/m³일때 기준임.

■선택사양

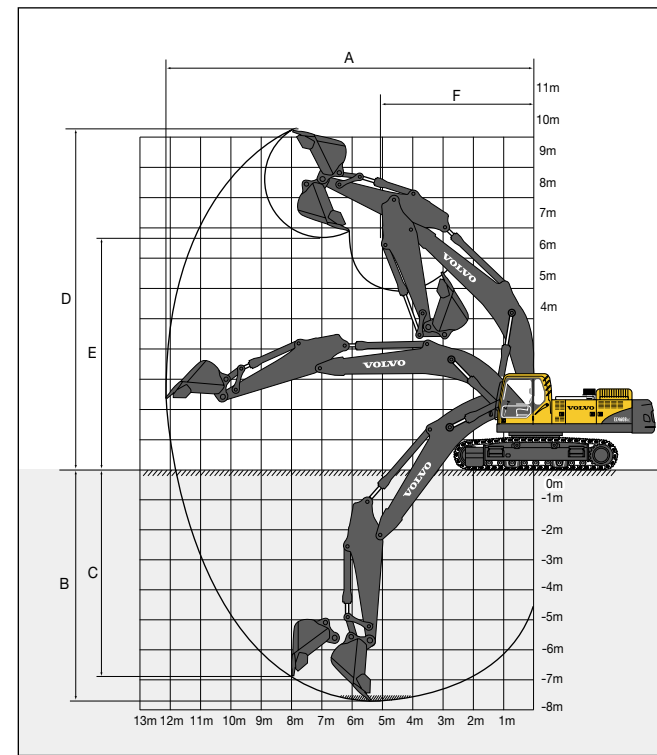
- 내부사양 : 엔진블럭히터, 냉각수 히터(자동), 3-s/w레버, 히터시트, 습식 프리크리너, OPT램프/경고등, 하단와이퍼
- 외부사양 : FOG/FOPS, SUN Shield, 상부강화커버, 서비스워크, 캡스텝
- 작업장치 : Boom 8.5/6.2m, 암 2.6/3.9/5.0m, 슈 700/800/900mm, CWT 7250/8500kg 자동탈부착CWT, 롱라이프 부싱
- 유압장치 : 브레이크배관, 로테이터배관, 클램프배관, 유량전환장치, ATT콘트롤러
- 하부체 : 폴트랙가드, 하부 강화커버

EC460BLC

■외형규격



■작업범위



항목	표준(강화)붐 (7m)	슈퍼롱붐(9.0m)		대량상차용 (6.5m/2.55m)	
		숏암(2.55m)	강화암(3.35m)		롱암(3.9m)
A 최대 굴삭반경 (mm)	11310	12000	12500	16130	19000
B 최대 굴삭깊이 (mm)	6900	7700	8250	11540	6570
C 최대 수직 굴삭깊이 (mm)	6150	6840	7300	-	5800
D 최대 굴삭높이 (mm)	10820	10970	11150	13710	10580
E 최대 덤프높이 (mm)	7440	7650	7840	10300	6980
F 최소 회전반경(전방) (mm)	5170	5090	4990	6520	4770
비고	OPT	표준	OPT	OPT	OPT

■주요제원

●운전중량	kg	44500 ~ 47880
●버킷용량(SAE, 산적)	m ³	2.06
●엔진		
모 델		볼보 D12C EAE2
형 식		수냉식 6기통 디젤
정격출력	ps/rpm	310/1900
연료탱크용량	l	685
최대토크	kg.m/rpm	158/1400
●유압		
형 식		가변용량형 피스톤펌프×2, 기어펌프×1
토출압 (작업/주행)	kg/cm ²	320/350
펌프토출유량	l/min	2×345
●성능		
선회속도	rpm	8.5
주행속도(1단/2단)	km/h	2.9/4.8
굴삭력 (버킷/암)	ton	22.3 (24.4)/19.2 (21.0)
등판능력(무부하)	°	35
견인력	ton	32.7
접지압	kg/cm ²	0.78

※상기 제원은 표준장비 제원이며 품질개선을 위해 예고 없이 변경될 수 있습니다.
※〈 〉는 승압시 제원임

■선택장치 사양(버킷+암)

항목	종류	표준(강화)붐 (7m)				
		표준버킷	일반용버킷	경작업버킷	해사용버킷	대량용버킷
버킷 용량 (SAE, 산적) (m ³)		2.06	1.8	2.45	1.64	2.6
용도		일반굴삭용	암반굴삭용	경작업용	해사용	대량상차용
선택암	숏암 (2.55m)	〈 〉	●	●	〈 〉	●
	강화암 (3.35m)	●	●	□	〈 〉	×
	롱 암 (3.9m)	□	×	×	〈 〉	×
	슈퍼롱암 (5.5m)	×	×	×	●	×
비고		표준	OPT	OPT	OPT	OPT

●권장사항 〈 〉사용가능사항 □저밀도 작업물적합사항 ×:사용불가
※석산 및 암반 작업장에서는 일반용 버킷을 권장합니다. ※버킷용량은 작업을 비중이 1.8ton/m³일때 기준임.

■선택사양

- 내부사양 : 엔진블럭히터, 냉각수 히터(자동), 3-s/w조이스틱, 히터시트, 습식 프리크리너, OPT램프/경고등, 하단와이퍼
- 외부사양 : FOG/FOPS, SUN Shield, 유리보호망, 상부 강화 커버, 서비스워크, 캡스텝
- 작업장치 : Boom 6.5/9.0m, 암 2.55/3.9/4.8/5.5, 슈 700/800/900mm, CWT 9300kg, 자동탈부착 CWT, 롱 라이프 부싱
- 유압장치 : 브레이크배관, 로테이터배관, 클램프배관, 유량전환장치, 롱라이프부싱, ATT(콘트롤러)
- 하부체 : 폴트랙가드, 가변형 트랙, 하부 강화커버



인간분위의 기술

'볼보건설기계'는 전세계 건설기계 메이커를 선도하고 있으며 굴삭기, 휠 로더, 험지용 굴절식 트럭, 대형 덤프 트럭, 모터 그레이더 등 150여 종류의 다양한 제품을 생산하고 있습니다.

각 장비가 수행하는 작업은 다르지만, 장비 사용자가 보다 원활하게 작업을 수행할 수 있도록 기술 개발에 최선을 다한다는 원칙은 한결 같습니다. 안전, 품질, 환경을 우선 고려하는 원칙 또한 마찬가지입니다. 이것이 바로 볼보가 추구하는 '인간 분위의 기술'인 것입니다.

다양한 제품과 작업장치를 고루 갖추어 어떤 작업현장에서도 그 작업에 가장 적합한 장비와 작업장치를 적절하게 선택하여 사용할 수 있습니다.

각각의 장비는 볼보의 품질, 환경, 안전성을 대표하는 얼굴입니다. 서비스 및 부품 공급도 볼보는 매우 중요하게 생각합니다.

볼보는 첨단 기술 개발에도 노력을 기울이고 있습니다. 볼보건설기계는 전세계 장비 사용자의 다양한 요구를 적극 수렴하여 어떤 작업조건, 어떤 종류의 일에도 전천후로 사용할 수 있는 제품을 만들기 위해 최선을 다하고 있습니다. 볼보건설기계는 4개 대륙에 개발 및 생산시설을 갖추고 세계 100여개국 이상에 장비를 공급하고 있습니다.

당사에 대하여 보다 자세한 정보를 원하시는 분은 웹사이트 (<http://www.volvoce.co.kr>) 를 이용하십시오.

VOLVO

볼보건설기계코리아(주)

■ 본 사 : 서울 용산구 한남동 726-173 볼보빌딩 5층 TEL(02)3780-9193/9203
 ■ 고객지원실 : 경기도 군포시 당정동 240-1 TEL(031)428-1910/1900

Ref. No. 50 1 435 1012
 Printed in Korea 02, 02-5
 Volvo, Seoul

Korean
 KOR

www.volvoce.co.kr