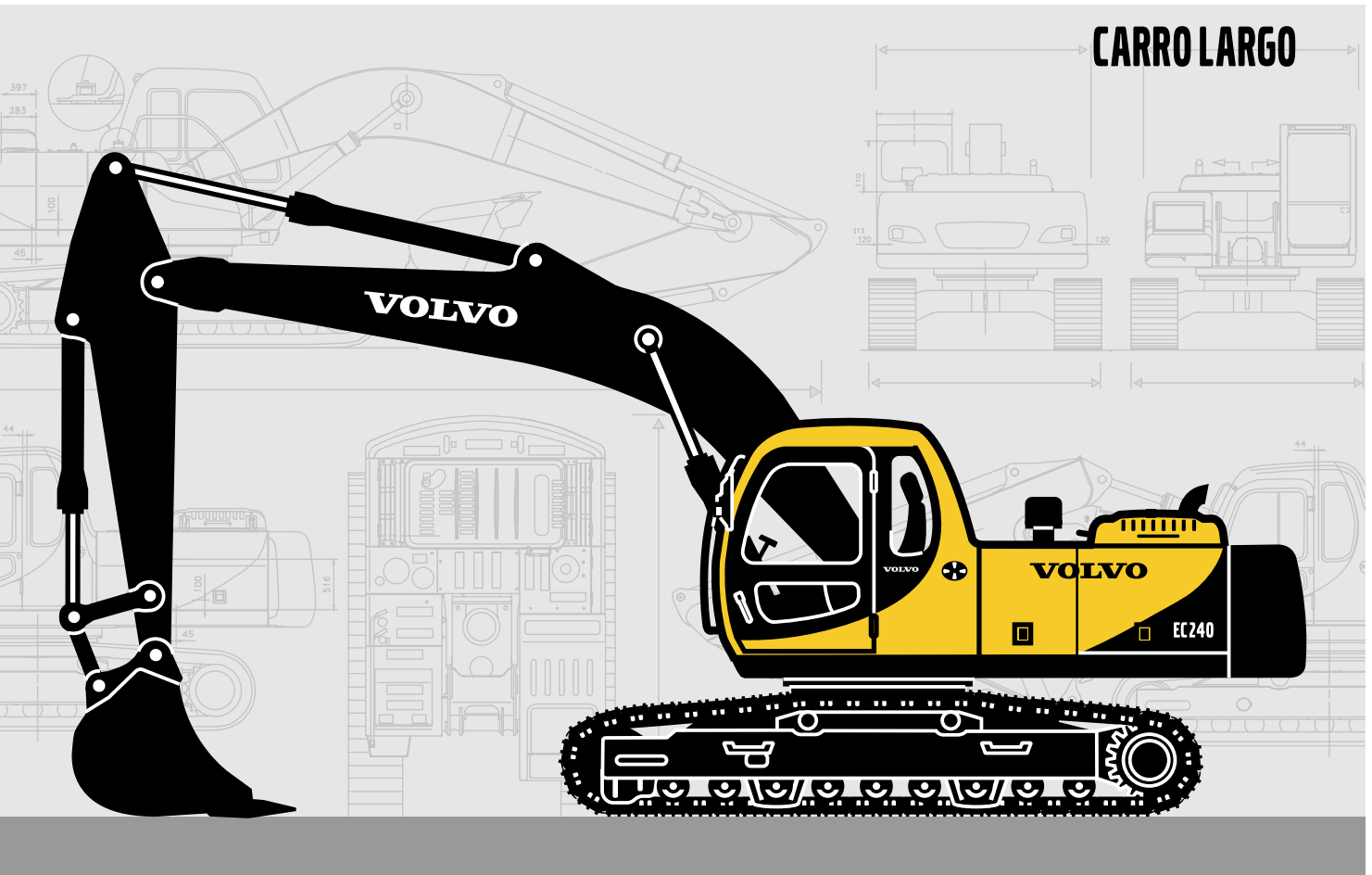


EXCAVADORA VOLVO EC240



- **Potencia del motor:**
134 kW 180 hp
- **Peso de trabajo:**
23,5 ~ 24,3 t
51,820 ~ 53,660 lb
- **Cucharas (SAE):**
1 050 ~ 1 876 l
1.37 ~ 2.045 yd³
- Motor diesel Cummins sobrealimentado con inyección directa
- Sistema de selección de modos y sistema controlado electrónicamente (ACS) integrados
- 2 bombas de pistones axiales de desplazamiento variable. Los movimientos independientes y simultáneos del equipo de excavación se controlan mediante el "modo de trabajo de sensibilidad automática".
- Cabina
 - Entorno ergonómico
 - Bajo nivel de ruidos
 - Aire filtrado
 - Montajes hidráulicos de amortiguación
- Equipo de excavación robusto realizado mediante soldadura por robot
- Grandes fuerzas de elevación, arranque y penetración para condiciones de excavación extremas
- Tren inferior largo para una buena estabilidad
- Martillo/correderas y acoplamiento rápido Volvo, son equipamientos estándar
- Preparado para diversos implementos opcionales

VOLVO



MOTOR

Motor diesel turboalimentado de 4 tiempos con refrigeración por agua, inyección directa y aftercooler, fabricado específicamente para uso en excavadoras.

La máquina puede trabajar en cualquier tipo de obra, con una buena economía de combustible, un bajo nivel de ruidos, un menor desgaste y una vida más larga.

Filtro de aire: 3 etapas, posee filtro previo

Sistema de ralentí automático: reduce la velocidad del motor a una velocidad de ralentí cuando no se activan palancas ni pedales.

Motor de baja emisión

Fabricante	CUMMINS	
Modelo	C8.3-C	
Potencia útil a	33 r/s	2,000 rpm
Neta (ISO 9249/DIN 6271) ...	125 kW	168 hp
Bruta (SAE J1349)	134 kW	180 hp
Par máximo	750 N·m at 1 500 rpm	553 lb·ft at 1,500 rpm
Nº de cilindros	6	
Cilindrada	8,3 l	505 cu.in
Diámetro	114 mm	4.49"
Carrera	135 mm	5.32"



SISTEMA ELÉCTRICO

Sistema eléctrico bien protegido, de alta capacidad.

Enchufes impermeables de doble tapa para asegurar unas conexiones seguras e impedir la corrosión.

Los relés y válvulas de solenoide están blindados para evitar daños accidentales o contacto en los terminales.

El interruptor principal para desconectar la batería es estándar

El sistema ACS, con función de selección de modo integral y modo auto-diagnósticos, es un elemento estándar.

Voltaje	24 V
Baterías	2 x 12 V
Capacidad de la batería	200 Ah
Alternador	24 V / 50 A



CAPACIDADES DE LLENADO

Depósito de combustible	350 l	92 gal
Sistema hidráulico, total	320 l	85 gal
Depósito hidráulico	190 l	50 gal
Aceite del motor	25,5 l	7 gal
Refrigerante del motor	26,5 l	7 gal
Unidad reductora de giro	612 l	3 gal
Unidad reductora de desplazamiento ...	2 x 5,2 l	2 x 1.4 gal



SISTEMA DE GIRO

El cuerpo superior se gira mediante un motor de pistones axiales y una unidad reductora planetaria. Incorpora como estándar freno de retención del giro y válvula antirrebote.

Velocidad de giro máx. 11,9 rpm



CARRO INFERIOR

El tren de rodaje tiene el bastidor en forma de X

La cadena de oruga engrasada y sellada es estándar.

Nº de eslabones de oruga	2 x 51
Paso de eslabón	190 mm 7.5"
Anchura de teja de oruga, triple arista	600 / 700 / 800 (Std.) / 900 mm 24" / 28" / 32" (Std.) / 36"
Anchura de teja de oruga, protección de goma	600 mm 24"
Anchura de teja de oruga, flotación	910 mm 36"
Núm. de rodillos inferiores de la oruga	2 x 9
Núm. de rodillos superiores	2 x 2



TREN DE PROPULSIÓN

Cada oruga es accionada por un motor hidrostático de dos velocidades.

Los frenos de oruga son del tipo multidisco; se aplican con muelle y se liberan hidráulicamente.

El motor de traslación, el freno y los engranajes planetarios están bien protegidos en la carcasa de las orugas.

Fuerza de tracción máx.	209 kN	46,960 lb
Velocidad de desplazamiento máx. (1ª y 2ª) ...	3,2 / 5,5 km/h	2.0 / 3.4 mph
Pendiente superable	35°	70 %



SISTEMA HIDRÁULICO

El sistema hidráulico, denominado "Mode de funcionamiento con sensor automatico", está diseñado para una alta productividad, gran capacidad de excavación, elevada precisión en las maniobras y buena economía de combustible.

Para la máxima maniobrabilidad incorpora sistema totalizador, prioridad de la pluma y del brazo, prioridad del giro y sistema de regeneración para la pluma y el brazo.

El sistema incorpora importantes funciones, como:

Sistema de suma automatico: Para obtener un uso máximo del caudal de aceite de las bombas.

Prioridad de la pluma: Da prioridad al funcionamiento de la pluma para obtener una elevación rápida durante la carga y la excavación a gran profundidad.

Prioridad del brazo: Le da preferencia para acelerar los ciclos al nivelar, y para incrementar el llenado del cuchará al excavar.

Prioridad de giro: ofrece prioridad al funcionamiento del giro para que sea más rápido en operaciones simultáneas.

Sistema de regeneración: Aumenta la vida del cilindro al impedir la cavitación y da prioridad a otros movimientos durante las operaciones simultáneas.

Aumento de potencia: Se incrementan las fuerzas de excavación y elevación.

Válvulas de retención: Las válvulas de retención del brazo y de la pluma son elementos estándar.

Bombas

Bomba principal:

Tipo 2 x bombas de pistones axiales de desplazamiento variable

Caudal máximo 2 x 230 l/min **2 x 61 gpm**

Bomba servo:

Tipo Bomba de engranaje

Caudal máximo 20 l/min **5.3 gpm**

Motores hidráulicos

Traslación Motores de pistones axiales de desplazamiento variable

Sistema de giro Motor de pistón de desplazamiento fijo con freno mecánico

Valores de la válvula de alivio

Implemento 31,4/34,3 MPa **4,550/4,980 psi**

Circuito de desplazamiento ... 34,3 MPa **4,980 psi**

Circuito de giro 26,5 MPa **3,840 psi**

Circuito servo 3,9 MPa **570 psi**

Cilindros hidráulicos

Pluma 2
diámetro x carrera Ø 135 mm x 1 345 mm
Ø **5.3" x 53.0"**

Brazo 1
diámetro x carrera Ø 140 mm x 1 665 mm
Ø **5.5" x 65.6"**

Cuchará 1
diámetro x carrera ... Ø 130 mm x 1 120 mm
Ø **5.1" x 44.1"**

Cuchará, brazo extra corto ... 1
diámetro x carrera ... Ø 135 mm x 1 065 mm
Ø **5.3" x 41.9"**



CABINA

Cabina fácilmente accesible, dotada de una amplia puerta, y revestida de material insonorizante.

La cabina, que está soportada por amortiguadores hidráulicos para reducir las sacudidas y vibraciones, es de visibilidad panorámica.

El parabrisas delantero puede bascularse hasta el techo. La sección inferior del parabrisas puede desmontarse.

Sistema de calefacción y aire acondicionado integrados;

El aire de la cabina está presurizado y filtrado, y se inyecta con un ventilador de 4 velocidades.

El aire se distribuye a través de 8 boquillas.

Asiento ergonómico: El asiento ajustable y el panel de mandos se mueven independientemente para que el operario obtenga la máxima comodidad. El asiento tiene ocho ajustes diferentes e incorpora un cinturón de seguridad para adecuarse a los requisitos de cualquier operario.

Nivel de ruidos: Aprobado según la Directiva 86/662/EEC.

Ruido exterior: (ISO 6395)

valor medio de L_{WA} (nivel de potencia acústica) 104 dB (A)

Posición del operario (ISO 6396)

con la puerta cerrada

valor medio de L_{PA} (nivel de presión acústica) 74 dB (A)



PRESIÓN SOBRE EL SUELO

● Carro inferior con pluma de 6,0 m, 19' 8" ; brazo de 2,97 m, 9' 9" ; cuchara de 920 kg, 2,030 lb y contrapeso 4 350 kg, 9,590 lb.

Descripción	Anchura de la zapata	Peso de trabajo	Presión sobre el suelo	Anchura total
Triple arista	600 mm 24"	23 500 kg 51,810 lb	46,1 kPa 6.7 psi	3 190 mm 10' 6"
	700 mm 28"	23 780 kg 52,430 lb	40,2 kPa 5.8 psi	3 290 mm 10' 10"
	Std. 800 mm Std. 32"	24 060 kg 53,040 lb	35,3 kPa 5.1 psi	3 390 mm 11' 2"
	910 mm 36"	24 340 kg 53,660 lb	32,4 kPa 4.7 psi	3 490 mm 11' 5"
Pieza de goma	600 mm 24"	24 280 kg 53,530 lb	47,1 kPa 6.8 psi	3 190 mm 10' 6"
Zapata de flotación	910 mm 36"	24 420 kg 53,840 lb	31,4 kPa 4.6 psi	3 500 mm 11' 6"

COMBINACIÓN DE CUCHARA Y BRAZO

Nota: 1. Tamaño de cuchara según Norma SAE-J296, con colmo con pendiente, 1:1

2. "Máximos tamaños permitidos" solo como indicación, no disponibles de fábrica.

● Volumen de **cuchara máximo permisible para conexión directa:**

Sobre de peso: 4 350 kg, **9,590 lb**

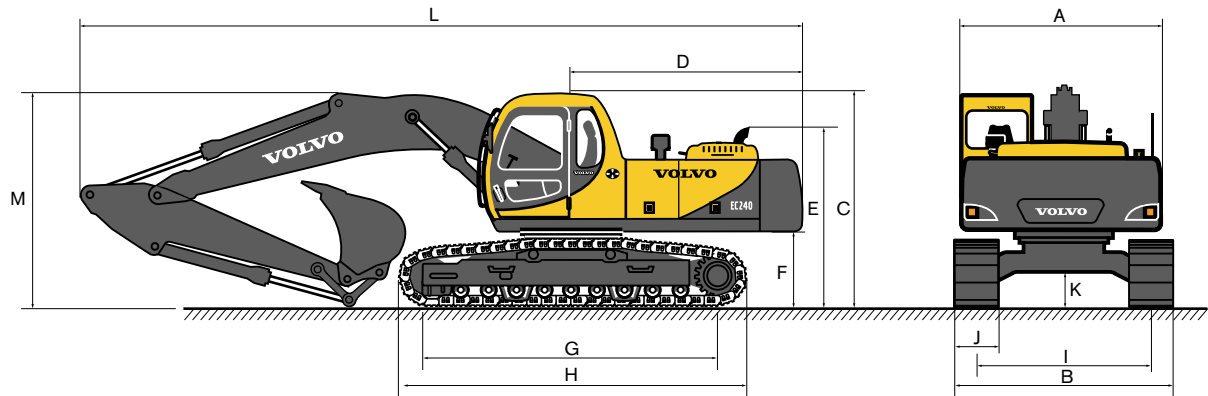
Descripción	unidad	Brazo de 2,0 m, 6' 7"	Brazo de 2,5 m, 8' 2"	Std. Brazo de 2,97 m, 9' 9"	Brazo de 3,6 m, 11' 10"
Cuchara GP 1,5 t/m ³ , 2,530 lb/yd³	l, yd ³	1 875, 2.45	1 775, 2.32	1 650, 2.16	1 525, 1.99
Cuchara GP 1,8 t/m ³ , 3,030 lb/yd³	l, yd ³	1 650, 2.16	1 550, 2.03	1 425, 1.86	1 325, 1.73
Cuchara RB 1,8 t/m ³ , 3,030 lb/yd³	l, yd ³	1 525, 1.99	1 425, 1.86	1 325, 1.73	1 225, 1.60
Cuchara RB 2,0 t/m ³ , 3,370 lb/yd³	l, yd ³	1 400, 1.83	1 325, 1.73	1 225, 1.60	1 125, 1.47

● Volumen de **cuchara máximo permisible para conexión rápida:**

Sobre de peso: 4 350 kg, **9,590 lb**

Descripción	unidad	Brazo de 2,0 m, 6' 7"	Brazo de 2,5 m, 8' 2"	Std. Brazo de 2,97 m, 9' 9"	Brazo de 3,6 m, 11' 10"
Cuchara GP 1,5 t/m ³ , 2,530 lb/yd³	l, yd ³	1 775, 2.32	1 675, 2.19	1 525, 1.99	1 425, 1.86
Cuchara GP 1,8 t/m ³ , 3,030 lb/yd³	l, yd ³	1 550, 2.03	1 450, 1.90	1 350, 1.77	1 225, 1.60
Cuchara RB 1,8 t/m ³ , 3,030 lb/yd³	l, yd ³	1 425, 1.86	1 350, 1.77	1 250, 1.64	1 150, 1.50
Cuchara RB 2,0 t/m ³ , 3,370 lb/yd³	l, yd ³	1 325, 1.73	1 250, 1.64	1 150, 1.50	1 050, 1.37

DIMENSIONES

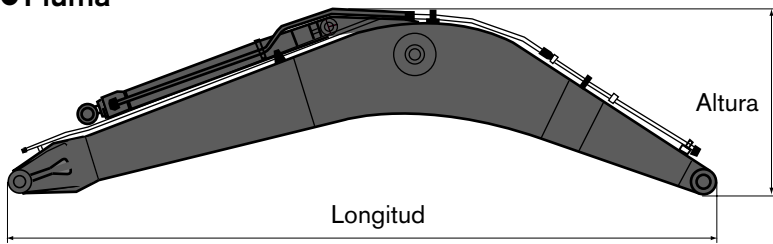


Carro inferior	unidad	Std. 6,0 m, 19' 8"			
Brazo		2,0 m, 6' 7"	2,5 m, 8' 2"	Std. 2,97 m, 9' 9"	3,6 m, 11' 10"
A. Anchura total de estructura superior	mm, ft in	2 840, 9' 4"	2 840, 9' 4"	2 840, 9' 4"	2 840, 9' 4"
B. Anchura total	mm, ft in	3 390, 11' 1"	3 390, 11' 1"	3 390, 11' 1"	3 390, 11' 1"
C. Altura total de la cabina	mm, ft in	2 990, 9' 10"	2 990, 9' 10"	2 990, 9' 10"	2 990, 9' 10"
D. Radio de giro de cola	mm, ft in	3 000, 9' 10"	3 000, 9' 10"	3 000, 9' 10"	3 000, 9' 10"
E. Altura total de tapa del motor	mm, ft in	2 600, 8' 6"	2 600, 8' 6"	2 600, 8' 6"	2 600, 8' 6"
F. Altura a el contrapeso*	mm, ft in	1 080, 3' 7"	1 080, 3' 7"	1 080, 3' 7"	1 080, 3' 7"
G. Distancia entre ejes	mm, ft in	3 850, 12' 8"	3 850, 12' 8"	3 850, 12' 8"	3 850, 12' 8"
H. Longitud del carro	mm, ft in	4 650, 15' 3"	4 650, 15' 3"	4 650, 15' 3"	4 650, 15' 3"
I. Anchura de la vía	mm, ft in	2 590, 8' 6"	2 590, 8' 6"	2 590, 8' 6"	2 590, 8' 6"
J. Anchura de la zapata	mm, in	800, 32"	800, 32"	800, 32"	800, 32"
K. Altura mínima sobre el suelo*	mm, ft in	480, 1' 7"	460, 1' 7"	460, 1' 7"	460, 1' 7"
L. Longitud total	mm, ft in	10 295, 33' 9"	10 250, 33' 8"	10 170, 33' 4"	10 245, 33' 7"
M. Altura total a la pluma	mm, ft in	3 350, 11' 0"	3 220, 10' 7"	3 040, 10' 0"	3 230, 10' 7"

* Tejas lisas

DIMENSIONES

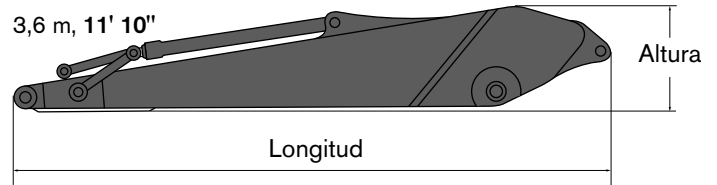
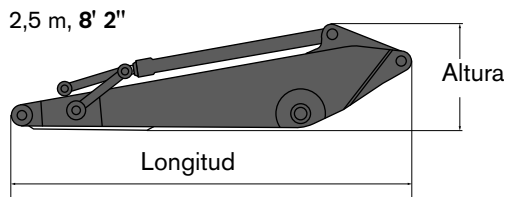
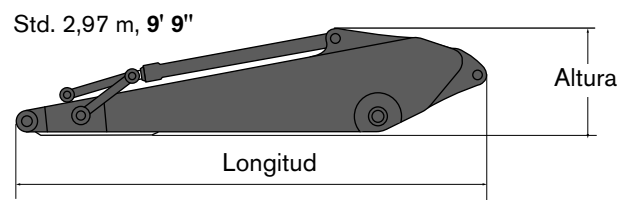
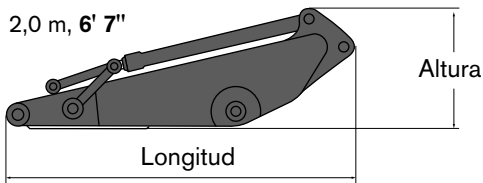
● Pluma



Descripción	6,0 m, 19' 8"	
	Std.	Tareas pesadas
Longitud	6 210 mm, 20' 4"	6 210 mm, 20' 4"
Altura	1 630 mm, 5' 4"	1 630 mm, 5' 4"
Anchura	730 mm, 2' 5"	730 mm, 2' 5"
Peso *	1 980 kg, 4,370 lb	2 130 kg, 4,700 lb

* Incluye cilindro, bulones y tubos

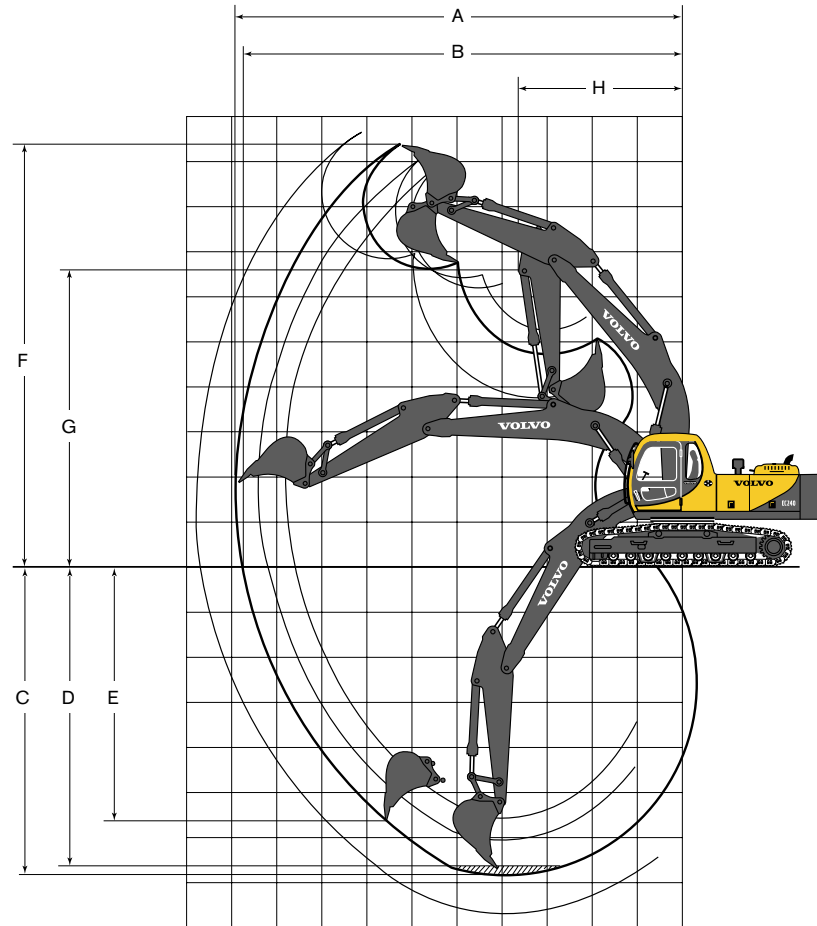
● Brazo



Descripción	2,0 m, 6' 7"	2,5 m, 8' 2"	2,97 m, 9' 9"		3,6 m, 11' 10"
			Std.	Tareas pesadas	
Longitud	3 030 mm, 9' 11"	3 590 mm, 11' 9"	4 060 mm, 13' 4"	4 060 mm, 13' 4"	4 730 mm, 15' 6"
Altura	1 010 mm, 3' 4"	930 mm, 3' 1"	920 mm, 3' 0"	920 mm, 3' 0"	920 mm, 3' 0"
Anchura	480 mm, 1' 7"	480 mm, 1' 7"	480 mm, 1' 7"	480 mm, 1' 7"	480 mm, 1' 7"
Peso *	1 010 kg, 2,230 lb	1 110 kg, 2,450 lb	1 180 kg, 2,600 lb	1 250 kg, 2,760 lb	1 250 kg, 2,760 lb

* Incluye cilindro, bielaje y tubos

RANGOS DE EXCAVACIÓN



- Pluma monobloque de 6,0 m, 19' 8" con conexión directa del cucharas

Brazo	unidad	2,0 m, 6' 7"	2,5 m, 8' 2"	Std. 2,97 m, 9' 9"	3,6 m, 11' 10"
A. Alcance de excavación máx.	mm, ft in	9 550, 31' 4"	9 880, 32' 5"	10 260, 33' 8"	10 730, 35' 2"
B. Alcance de excavación máx. en suelo	mm, ft in	9 360, 30' 9"	9 690, 31' 9"	10 080, 33' 1"	10 560, 34' 8"
C. Prof. de excavación máx.	mm, ft in	6 060, 19' 11"	6 500, 21' 4"	6 980, 22' 11"	7 600, 24' 11"
D. Prof. de excavación máx. (niv. 2,5 m)	mm, ft in	5 780, 19' 0"	6 280, 20' 7"	6 740, 22' 1"	7 380, 24' 3"
E. Prof. de excavación vertical en pared máx.	mm, ft in	4 960, 16' 3"	5 730, 18' 10"	5 970, 19' 7"	6 270, 20' 7"
F. Altura de corte máx.	mm, ft in	9 660, 31' 8"	9 630, 31' 7"	9 730, 31' 11"	9 670, 31' 9"
G. Altura máx. de descarga	mm, ft in	6 720, 22' 1"	6 670, 21' 11"	6 800, 22' 4"	6 790, 22' 3"
H. Radio de giro frontal mín.	mm, ft in	4 030, 13' 3"	3 860, 12' 8"	3 830, 12' 7"	3 850, 12' 8"

- Fuerzas de excavación con cucharas directo montado:

Brazo	unidad	2,0 m, 6' 7"	2,5 m, 8' 2"	Std. 2,97 m, 9' 9"	3,6 m, 11' 10"
Radio del cucharas	mm, in	1540, 61"	1540, 61"	1540, 61"	1540, 61"
Fuerza de arranque (normal / aumento de potencia)	SAE kN lb	148,1 / 161,9 33,300 / 36,380	138,3 / 151,1 31,090 / 33,950	138,3 / 151,1 31,090 / 33,950	138,3 / 151,1 31,090 / 33,950
Fuerza de penetración (normal / aumento de potencia)	SAE kN lb	149,1 / 162,8 33,510 / 36,600	125,6 / 137,3 28,220 / 30,860	108,9 / 118,7 24,470 / 26,680	97,1 / 105,9 21,830 / 23,810
Ángulo de rotación, cucharas	°	167°	182°	182°	182°

CAPACIDAD DE ELEVACIÓN (En el extremo del brazo sin cuchara)

Nota: para la capacidad de elevación incluyendo el cuchara, basta con restar el peso del cuchara de conexión directa o del cuchara de conexión rápida, de los siguientes valores.

EC240 (Zapata 800 mm)

		A través de carro inferior		A lo largo del carro inferior		Gancho de elevación en relación con nivel del suelo		3 m, 10'				4,5 m, 15'				6 m, 20'				7,5 m, 25'				Alcance máx.							
																												Max. m/ft			
		t	lb	t	lb	t	lb	t	lb	t	lb	t	lb	t	lb	t	lb	t	lb	t	lb	t	lb	t	lb	t	lb				
Pluma 6,0 m 19' 8" + Brazo 2,0 m 6' 7"	7,5 25'																														
	6 20'																														
	4,5 15'							9,6	20,730	*9,7	*20,820			6,4	13,820	*7,1	*15,630									7,1	16,170	*7,3	*16,250	5,7 / 18.2	
	3 10'																										5,2	11,530	*7,2	*15,840	6,9 / 22.3
	1,5 5'																										4,3	9,610	6,5	14,410	7,6 / 24.7
Pluma 6,0 m 19' 8" + Brazo 2,5 m 8' 2"	7,5 25'																														
	6 20'																														
	4,5 15'																														
	3 10'																														
	1,5 5'																														
Pluma 6,0 m 19' 8" + Brazo 2,97 m 9' 9"	7,5 25'																														
	6 20'																														
	4,5 15'																														
	3 10'																														
	1,5 5'																														
Pluma 6,0 m 19' 8" + Brazo 3,6 m 11' 10"	7,5 25'																														
	6 20'																														
	4,5 15'																														
	3 10'																														
	1,5 5'																														

- Notas: 1. Máquina en modo "Fino, F" (fuerza extra), para las capacidades de elevación.
 2. Las cargas indicadas cumplen con las Normas de Capacidad de elevación de Excavadoras hidráulicas SAE e ISO.
 3. Las cargas nominales no exceden el 87% de la capacidad de elevación hidráulica o un 75% de la carga de volteo.
 4. Las cargas nominales marcadas con un asterisco (*) están limitadas por la capacidad hidráulica en lugar de la carga de volteo.
 5. Contiene cuadros de medidas en sistema métrico y U.S.

EQUIPO ESTÁNDAR

Motor

Motor de bajo nivel de emisiones con calentador de aire; cumple con las normas de gases de escape de la EPA (Environment Protection Association, USA)
Filtro de aire de 2 etapas con indicador
Prefiltro
Desconector eléctrico de motor
Filtro de combustible y separador de agua
Alternador, 50A

Sistema de control electrónico

Sistema de control avanzado (ACS)
Sistema de selección de modos integrado
Sistema de auto-diagnóstico
Indicación del estado de la maquina
Control de la potencia y revoluciones del motor
"Power max" mode de potencia maxima
Sistema de ralentí automático
Aumento de potencia de accionamiento rápido
Calentamiento automático del motor

Función de parada/arranque de seguridad
Monitor ajustable
Desconector principal
Circuito de prevención de re arranque del motor
Luces halógenas potentes:
- Montadas en el carro inferior 2
- Montadas en la pluma 2
Baterías, 2 x 12V/200Ah
Motor de arranque, 24V/7,5kW
Alarma de desplazamiento

Sistema hidráulico

Modo de trabajo por sensor automático
- Sistema integrador
- Prioridad de la pluma
- Prioridad del brazo
- Prioridad del giro
Regeneración de caudal en pluma y brazo
Válvula anti-choque
Válvulas de retención del brazo y de la pluma
Joysticks de control pilotado con 3 interruptores c/u.
Palancas de mando de longitud media servoasistidas
Sistema de filtrado en varias etapas
Cilindros con juntas anticontaminación

Sellado hermético del cilindro para evitar la contaminación
Válvula hidráulica auxiliar
Circuito de marcha adelante
Acoplamiento rápido
Martillo/corredera
Motores de desplazamiento automáticos de dos velocidades
Aceite hidráulico, ISO VG 46

Superestructura

Puerta de acceso con asidero
Sobre de peso
- 3 500 kg, **7,720 lbs**
Cajón de herramientas
Placas antideslizantes de metal perforado

Cabina e interior

Aire acondicionado
Calefactor
Montajes de cabina con amortiguación hidráulica
Asiento del operario y consola de mandos ajustables
Antena flexible
Palanca del bloqueo de seguridad hidráulica
Cabina con supresión de ruidos con:
- Cenicero
- Asiento tapizado con tela, provisto de calefacción

- Encendedor
- Claraboya del techo tintada
- Cerraduras en la puerta
- Alfombrilla en el suelo
- Claxon
- Compartimento de equipale
- Ventana frontal elevable
- Parabrisas inferior retirable
- Cinturón de seguridad
- Cristal de seguridad
- Ventana corredera detrás
- Visera parasol, frente
- Limpiaparabrisas con función intermitente
Llave principal de arranque
Radio cassette estéreo (AM/FM)
Anti vandalismo

Carro inferior

Tensores de orugas hidráulicos
Cadena de oruga engrasada y sellada
Guías de oruga

Zapatas de las orugas

Std. zapatas de oruga de 800 mm, **32"** con triple arista

Equipo de excavación

Pluma: Std. 6,0 m, **19' 8"**
monobloque
Brazo: Std. 2,97 m, **9' 9"**

EQUIPO OPCIONAL

Motor

Alternador, 70A
Calentador del bloque: 120V
Calentador de combustible
Kit tropical
Bomba de repostaje: 50 lpm (**13.2 gpm**), con desconexión automática

Sistema de control electrónico

Lamparas extras en la cabina
Luz de advertencia rotativa

Sistema hidráulico

Conductos hidráulicos
- Rotación y reacción
- Bivalva
- Circuito de fugas de aceite
Caudal de 2 bombas
Filtro de retorno adicional
Conexión rápida hidráulica, S2 Volvo
Aceite hidráulico, ISO VG 32
Aceite hidráulico, ISO VG 68

Cuerpo superior

Cubierta inferior (tareas pesadas)

ren inferior

Guías en toda la oruga
Cubierta inferior (tareas pesadas)

Cabina e interior

Asiento tapizado con tela
Asiento tapizado con tela, con calefacción y suspensión neumática
Joysticks de control pilotado con 5 interruptores c/u.
Protector anti-caída de objetos(FOG)
Cabina con estructuras protectoras contra impactos de objetos desprendidos (FOPS)
Visera antilluvia, frente
Malla de protección para cristal delantero
Kit antivandalismo

Zapatas de las orugas

- zapatas de oruga de 600 mm, **24"** / 700 mm, **28"** / 900 mm, **36"** con triple arista
- Protecciones de goma de 600 mm, **24"**
- Tejas de oruga de baja presión, de 910 mm, **36"**

Equipo de excavación

Pluma: 6,0 m, **19' 8"** tareas pesadas
Brazo: 2,0 m / 2,5 m / 3,6 m
6' 7" / 8' 2" / 11' 10"
2,97 m, **9' 9"** tareas pesadas

Servicio

Kit de herramientas

No todos los productos estan disponibles en todos los mercados. De acuerdo con nuestra política de mejorar continuamente nuestros productos, nos reservamos el derecho de variar, sin previo aviso, las especificaciones y diseños de las máquinas. Las ilustraciones no siempre muestran las máquinas en su versión estándar.

VOLVO

Volvo Construction
Equipment

Ref. No. 33 5 435 1618 Spanish, global
Printed in Korea 2001.05-1 KOR
Volvo, Seoul