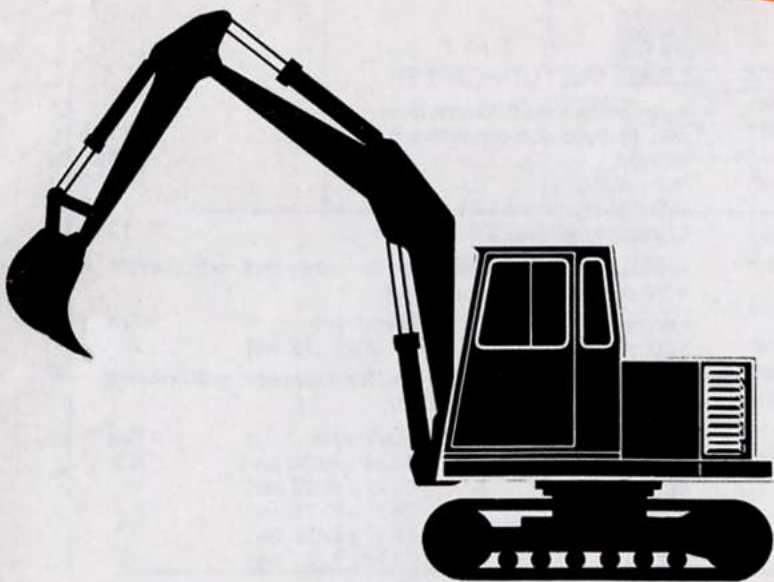
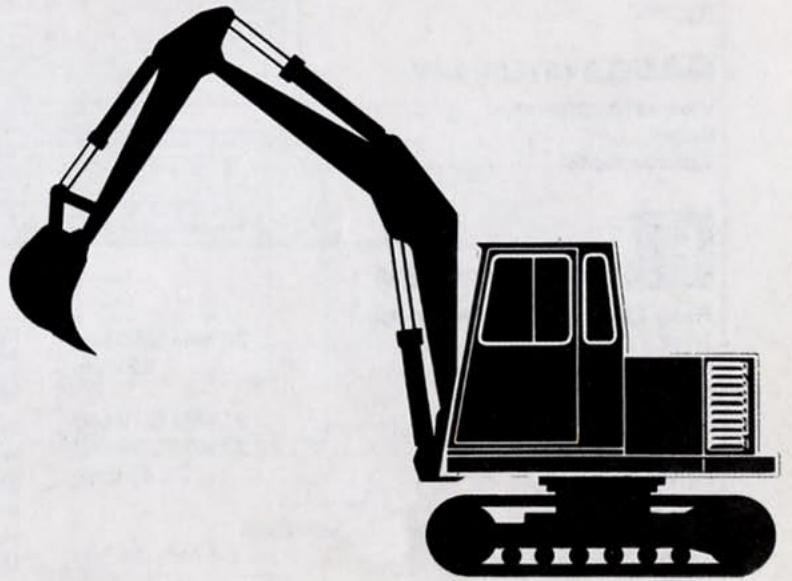


AKERMAN H3^B

Svensk 11



BASMASKIN



DIESELMOTOR

VOLVO TD31ACE

TD31ACE är en vattenkyld, direktinsprutad 4-cyl. 4-takts dieselmotor, med överladdning (turbo).

Effekt vid 2600 r/min	49 kW (67 hk)
(Enl. ISO 2534 intermittent brutto)	
Cylinderdiameter	92 mm
Slaglängd	90 mm
Slagvolym	2.4 dm ³



ELSYSTEM, 24V

Växelströmgenerator	28V/45A
Batteri	2 st. (12V)
Batterikapacitet	60 Ah



HYDRAULSYSTEM

Pump 1 (sväng och bomvridning)

Tryck	26 MPa (260 bar)
Flöde	32 l/min

Pump 2 och 3

Tryck, grävning	21 MPa (210 bar)
Tryck, transport	23 MPa (230 bar)
Flöde	2 x 45 l/min

Servopump (PS)

PS är en kugghjulspump och driver servokretsen.

Tryck	6.5 MPa (65 bar)
Flöde	12.3 l/min



SVÄNGSYSTEM

Överdelen svängs med hjälp av en axialkolvmotor. Mellan motor och svängkrans finns svänghållbroms, växellåda och svängdrev i ingrepp med svängkransens innerkuggbana.

Svånghastighet	7.2 r/min
90° sväng, från start till stopp	3 s
180° sväng, från start till stopp	5 s



UNDERVAGN

Drivning

Vardera larvbandet drivs av en hydraulmotor av axialkolvtyp. Mellan drivhjul och motor finns en larvbroms och en tvåstegs växellåda.

Larvbromsarna är av lamelltyp. Bromsarna ansätts av fjäderkraft och lossas hydrauliskt.

Max. dragkraft	81 kN (8.3 Mp)
Larvhastighet (låg och högfart)	1.5 resp. 3.0 km/h

Larvband

Kedjestorlek B2 - speciellt förstärkt för grävmaskinsbruk.

Antal larvplattor/sida	38 st.
Larvbandsbredd	500 (400-900) mm
Rullar/sida	6 underrullar

Glidskena istället för överrulle.



CYLINDERDATA

Bomcylinder

Cylinders innerdiameter	125 mm
Kolvstångsdiameter	70 mm
Slaglängd	700 mm
Kolvkraft, ut	258 kN (26.3 Mp)

Skaftcylinder

Cylinders innerdiameter	110 mm
Kolvstångsdiameter	70 mm
Slaglängd	690 mm
Kolvkraft, ut	200 kN (20.3 Mp)

Skopcylander

Cylinders innerdiameter	100 mm
Kolvstångsdiameter	63 mm
Slaglängd	650 mm
Kolvkraft, ut	165 kN (16.8 Mp)

Vridcylinder

Cylinders innerdiameter	110 mm
Kolvstångsdiameter	63 mm
Slaglängd	334 mm
Kolvkraft, ut	247 kN (25.2 Mp)



VOLYMUPPGIFTER

Bränsletank	150 l
Hydrauldriven tankningspump, kapacitet	ca. 60 l/min
Kylsystem (inkl. glykol)	23 l
Hydrauloljetank	110 l
Hydraulsystem, totalt	160 l
Dieselmotor (smörjolja)	10 l
Pumpväxel	2 l
Svängväxel	7 l
Transportväxel	2 x 7 l



LJUDNIVÅ

Omgivning (10 meters avstånd från maskinen)

medelvärde	74 dB (A)
(Enl. ISO 6393)	
Inne i hytten med stängd dörr	78 dB (A)
(Enl. ISO 6394)	



VIKTUPPGIFTER

Basmaskin med 500 mm larv,

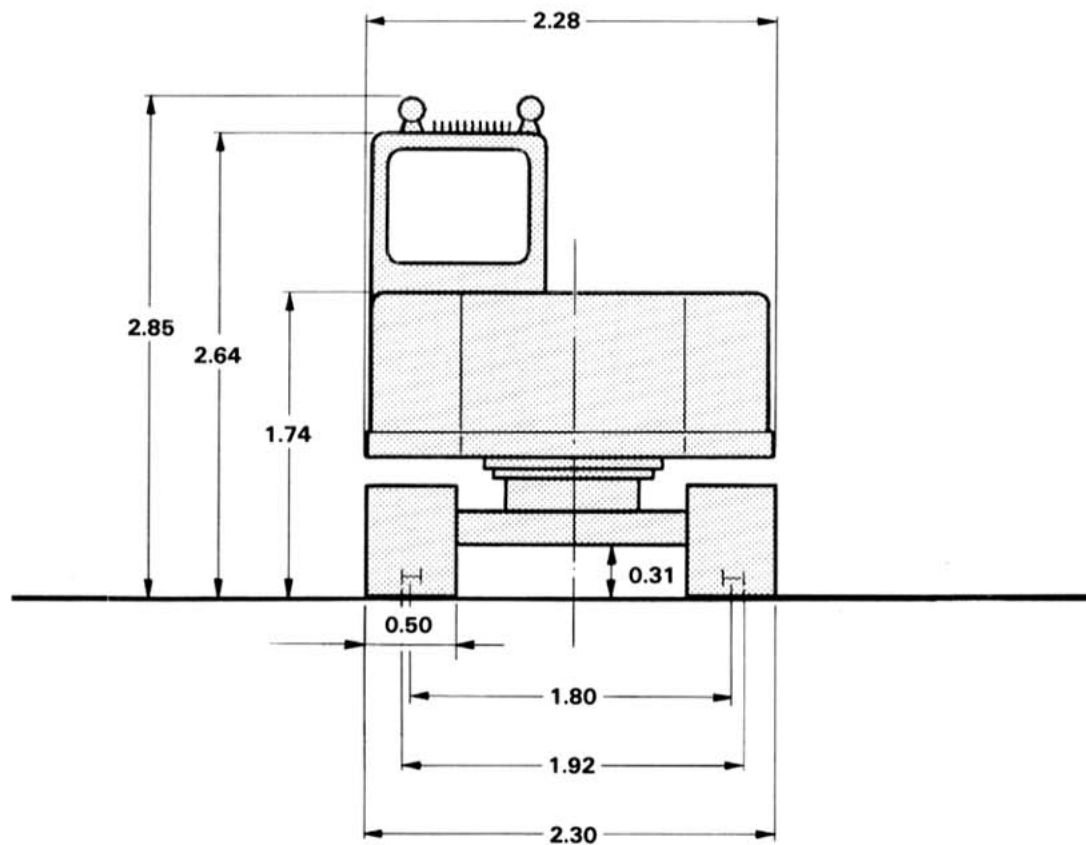
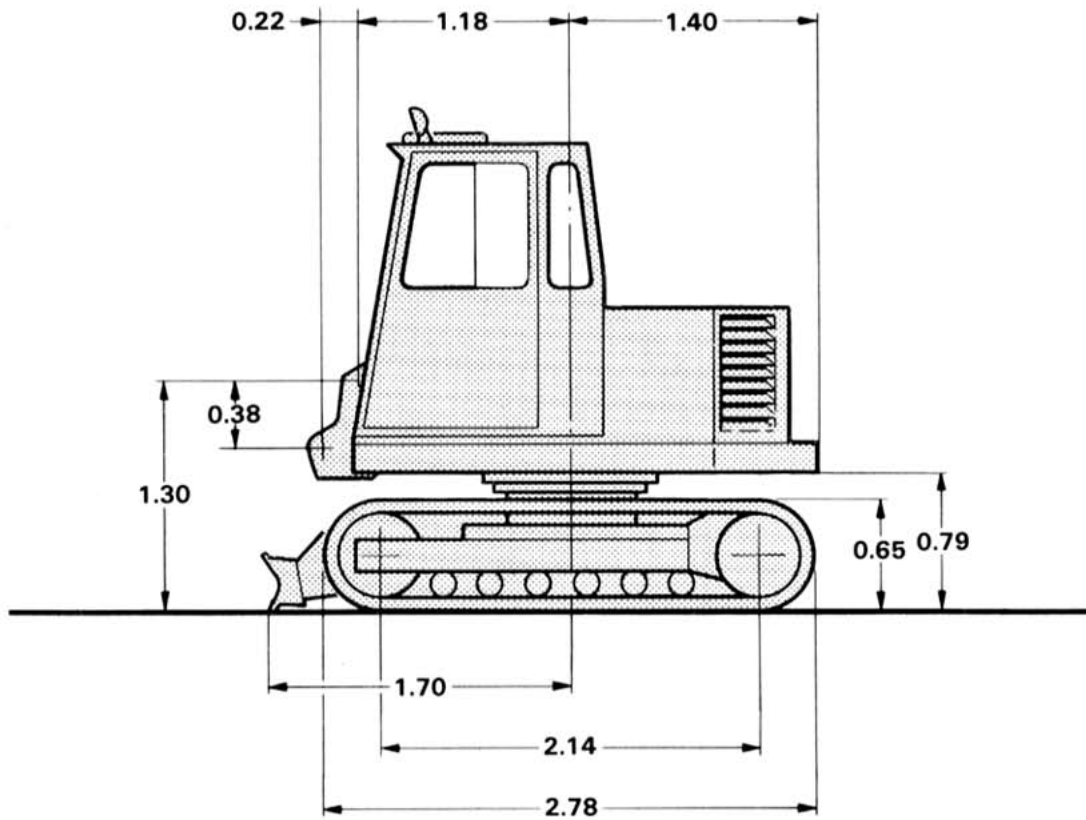
inkl. motvikt och schaktblad	7175 kg
Motvikt	350 kg
Schaktblad	400 kg
Grävaggregat med 1.75 m skaft	1125 kg
Grävaggregat med 2.30 m skaft	1180 kg

Arbetsvikt och marktryck för komplett grävmaskin med 1.75 m skaft utan schaktblad.

Larvbredd	Marktryck	Totalvikt
500 mm	32 kPa (0.32 bar)	7.9 t

Arbetsvikter och marktryck för komplett grävmaskin med 1.75 m skaft och schaktblad.

Larvbredd	Marktryck	Totalvikt
500 mm	34 kPa (0.34 bar)	8.3 t
400 mm	42 kPa (0.42 bar)	8.2 t
600 mm	28 kPa (0.28 bar)	8.4 t
700 mm	25 kPa (0.25 bar)	8.6 t
900 mm	21 kPa (0.21 bar)	8.9 t



DJUPGRÄVNING

DJUPGRÄVNINGSSAGGREGAT

Bomlängd.....	3.30 m
Data för 1.75 m skaft	
HD-skopa 325 liter CECE = 350 liter SAE J296	
Vikt	225 kg
Skärbredd	800 mm
Vikt inkl. snabbfäste	265 kg

Data för 2.30 m skaft	
HD-skopa 275 liter CECE = 290 liter SAE J296	
Vikt	220 kg
Skärbredd	750 mm
Vikt inkl. snabbfäste	260 kg

GRÄVKRAFT

	Skaft 1.75 m	Skaft 2.30 m
Grävkraft i skoptand orsakad av skop- cyl. vid 180° vridningsvinkel på skopan (4.6 Mp)	45 kN	48 kN (4.9 Mp)
Grävkraft i skoptand orsakad av skaftcyl. (2.8 Mp)	28 kN	32 kN (3.3 Mp)

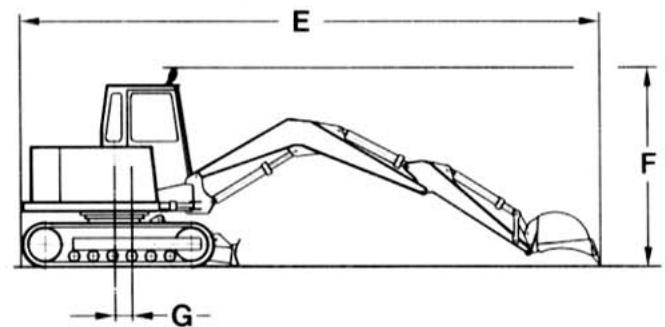
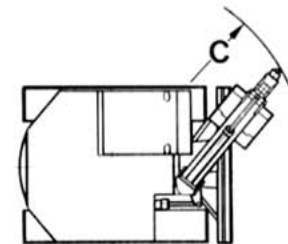
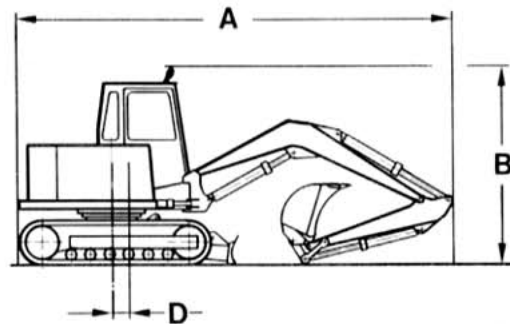
Grävkräfterna har beräknats med Åkermans standardskopa.

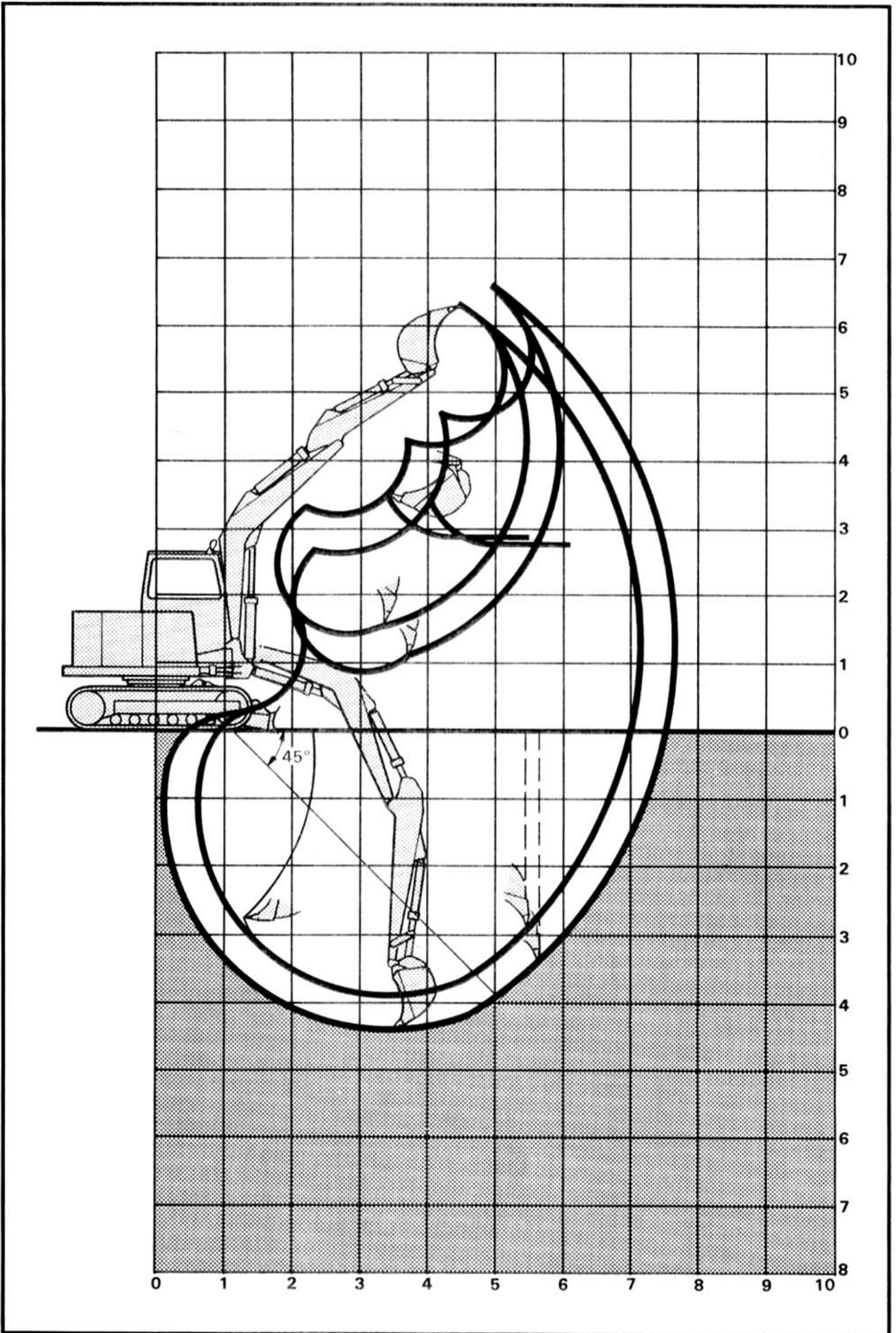
GRÄVDATA

	Skaft 1.75 m	Skaft 2.30 m
Max. räckvidd i markplanet	7.0 m	7.5 m
Max. räckvidd i markplanet, svängcentrum - skopinfästning	6.1 m	6.6 m
Räckvidd i markplanet med bommen vriden 50° åt vänster	6.5 m	7.0 m
Max. grävdjup	3.9 m	4.4 m
Max höjd markplan - tandspets	6.3 m	6.5 m
Räckvidd vid max. höjd markplan - tandspets	4.5 m	5.0 m
Max. höjd markplan - skopinfästning	5.3 m	5.6 m
Max. praktisk tömningshöjd	2.9 m	2.8 m
Praktiskt grävdjup då materialets rasvinkel är 45°	3.6 m	3.9 m
Max. vertikalt grävdjup	2.9 m	3.3 m
Räckvidd vid max. vertikalt grävdjup	5.4 m	5.6 m

TRANSPORTDATA

	Skaft 1.75 m	Skaft 2.30 m
Min. transportlängd med invikt aggregat (A) ..	5.1 m	5.1 m
Min. transporthöjd med invikt aggregat (B) ...	2.9 m	2.9 m
Min. svängradie med invikt aggregat och med bommen vriden 50° åt vänster (C)	2.9 m	2.9 m
Tyngdpunktens läge framför sväng- centrum invikt aggregat (D)	0.42 m	0.45 m
Totallängd med utsträckt aggregat (E)	8.4 m	8.9 m
Min. transporthöjd med utsträckt aggregat (F)	2.9 m	2.9 m
Tyngdpunktens läge framför sväng- centrum utsträckt aggregat (G)	0.55 m	0.60 m





LYFTKAPACITET

MAX. LAST I LÄNKENS KROK (kg) = 65% AV TIPPLASTEN (SVENSK NORM)
 A = Skopinfästningens höjd (m) B = Lastens utliggning från maskincentrum (m)

MED 1.75 m SKAFT		LÄNGS UNDERVAGN							SCHAKTBLAD UPPE	
B \ A	3.0	3.5	4.0	4.5	5.0	5.5	6.0	6.5	Max. utliggning	
5									1100* /B= 4.8	
4					1020	850			790 /B= 5.7	
3				1210	1000	830	700		650 /B= 6.2	
2		1730	1390	1140	950	800	680		600 /B= 6.4	
1			1300	1080	910	770	660	570	570 /B= 6.5	
0		1570	1260	1040	880	750	650		600 /B= 6.3	
-1	2070	1570	1250	1030	870	750			670 /B= 5.9	
-2	2110	1600	1270	1050	890				840 /B= 5.2	
-3										

MED 1.75 m SKAFT		TVÄRS UNDERVAGN							SCHAKTBLAD UPPE	
B \ A	3.0	3.5	4.0	4.5	5.0	5.5	6.0	6.5	Max. utliggning	
5									930 /B= 4.8	
4					860	710			650 /B= 5.7	
3				1010	830	690	580		540 /B= 6.2	
2		1420	1150	950	790	660	560		490 /B= 6.4	
1			1070	890	750	630	540	460	460 /B= 6.5	
0		1270	1030	850	720	610	530		480 /B= 6.3	
-1	1660	1270	1020	840	710	610			540 /B= 5.9	
-2	1690	1300	1040	860	720				680 /B= 5.2	
-3										

MED 1.75 m SKAFT		LÄNGS UNDERVAGN							SCHAKTBLAD NERE	
B \ A	3.0	3.5	4.0	4.5	5.0	5.5	6.0	6.5	Max. utliggning	
5									1100* /B= 4.8	
4					1040*	1130*			1190* /B= 5.7	
3				1210*	1190*	1180*	1200*		1230* /B= 6.2	
2		2450*	1930*	1650*	1480*	1370*	1310*		1290* /B= 6.4	
1			2590*	2100*	1800*	1590*	1430	1250	1250 /B= 6.5	
0		3640*	2840	2300	1910	1630	1410		1300 /B= 6.3	
-1	4330*	3510*	2830	2280	1900	1620			1450 /B= 5.9	
-2	3730*	3080*	2580*	2170*	1800*				1640* /B= 5.2	
-3										

MED 1.75 m SKAFT		TVÄRS UNDERVAGN							SCHAKTBLAD NERE	
B \ A	3.0	3.5	4.0	4.5	5.0	5.5	6.0	6.5	Max. utliggning	
5									1040 /B= 4.8	
4					960	800			740 /B= 5.7	
3				1130	940	780	660		620 /B= 6.2	
2		1610	1300	1070	890	760	640		570 /B= 6.4	
1			1210	1010	850	720	620	540	540 /B= 6.5	
0		1460	1170	970	820	700	610		560 /B= 6.3	
-1	1910	1460	1170	960	810	700			620 /B= 5.9	
-2	1940	1480	1190	980	830				780 /B= 5.2	
-3										

Laster med asterisk (*) begränsas av den hydrauliska lyftförmågan. Övriga laster begränsas av maskinens stabilitet.

Arb.tryck = 21 MPa (210 bar)

Med avmonterad skopa ökar tillåten last med 120 kg

LYFTKAPACITET

MAX. LAST I LÄNKENS KROK (kg) = 65% AV TIPPLASTEN (SVENSK NORM)
 A = Skopinfästningens höjd (m) B = Lastens utliggning från maskincentrum (m)

MED 2.30 m SKAFT LÄNGS UNDERVAGN SCHAKTBLAD UPPE

B A	3.0	3.5	4.0	4.5	5.0	5.5	6.0	6.5	Max. utliggning
5						850			850 /B= 5.5
4						820*	710		640 /B= 6.3
3						840	700	590	550 /B= 6.7
2			1420	1150	950	800	680	570	500 /B= 6.9
1		1620	1310	1080	900	760	650	550	480 /B= 7.0
0		1540	1240	1020	860	730	620	540	490 /B= 6.8
-1	2010	1530	1220	1000	840	710	610	530	530 /B= 6.5
-2	2030	1540	1220	1000	840	720			640 /B= 5.9
-3	2080	1580	1260	1030					900 /B= 4.9

MED 2.30 m SKAFT TVÄRS UNDERVAGN SCHAKTBLAD UPPE

B A	3.0	3.5	4.0	4.5	5.0	5.5	6.0	6.5	Max. utliggning
5						710			710 /B= 5.5
4						710	590		520 /B= 6.3
3						690	580	480	440 /B= 6.7
2			1180	960	790	660	550	460	400 /B= 6.9
1		1320	1070	880	740	620	520	440	380 /B= 7.0
0		1250	1010	830	700	590	500	430	390 /B= 6.8
-1	1600	1230	980	810	680	570	490	430	430 /B= 6.5
-2	1620	1240	990	810	680	580			520 /B= 5.9
-3	1670	1280	1020	840					740 /B= 4.9

MED 2.30 m SKAFT LÄNGS UNDERVAGN SCHAKTBLAD NERE

B A	3.0	3.5	4.0	4.5	5.0	5.5	6.0	6.5	Max. utliggning
5						910*			910*/B= 5.5
4						820*	910*		990*/B= 6.3
3						920*	950*	1000*	1020*/B= 6.7
2			1450*	1300*	1210*	1140*	1100*	1080*	1080*/B= 6.9
1		2860*	2200*	1810*	1570*	1400*	1290*	1210*	1080 /B= 7.0
0		3460*	2700*	2200*	1860*	1610	1390	1210	1120 /B= 6.8
-1	4590*	3570*	2790	2250	1870	1590	1380	1210	1210 /B= 6.5
-2	4190*	3350*	2750*	2250	1870	1590			1410*/B= 5.9
-3	3320*	2700*	2230*	1830*					1490*/B= 4.9

MED 2.30 m SKAFT TVÄRS UNDERVAGN SCHAKTBLAD NERE

B A	3.0	3.5	4.0	4.5	5.0	5.5	6.0	6.5	Max. utliggning
5						800			800 /B= 5.5
4						810	670		600 /B= 6.3
3						790	660	550	510 /B= 6.7
2			1330	1080	900	750	630	540	470 /B= 6.9
1		1510	1220	1010	840	710	610	520	440 /B= 7.0
0		1430	1150	950	800	680	580	500	460 /B= 6.8
-1	1840	1410	1130	930	780	660	570	500	500 /B= 6.5
-2	1860	1420	1130	930	780	670			600 /B= 5.9
-3	1920	1460	1170	960					840 /B= 4.9

Laster med asterisk (*) begränsas av den hydrauliska lyftförmågan. Övriga laster begränsas av maskinens stabilitet.

Arb.tryck = 21 MPa (210 bar)

Med avmonterad skopa ökar tillåten last med 110 kg

EXTRAUTRUSTNINGAR

EXEMPEL PÅ EXTRA UTRUSTNINGAR SOM FINNS TILL ÅKERMAN H3B.

Nivåindikator
för mätning av grävdjup.

Fjärrstyrning
för bättre sikt och säkerhet.

Roterande varningslampa.

Utrustning för montering av
hydraulhammare.

Eluppvärmd förarstol, radio
med kassettbandspelare och
bronsfärgat fönsterglas
för ökad förarkomfort.

Skopor
för olika material

Skopskaft 2.30 m

Snedställbar slännskopa

Kabelskopa

Schaktblad
Bredd: 2.2 m, 2.3 m, 2.5 m
och 2.7 m.

Motor- och kupévärmare
typ **Webasto**
För uppvärmning av förarhytt
och motor.

Larvplattor
Bredd: 400, 600, 700 och
900 mm.

Samtliga uppgifter i specifikationen kan - till följd av konstruktionsändringar justeras utan föregående meddelande.
Mått- och viktangivelser kan ha mindre avvikelser.

Åkermans printing M83800/10/89 Fr.o.m. reg.nr 583



ÅKERMANS VERKSTAD AB, BOX 115, S-241 22 ESLÖV. Tel. 0413/131 10.