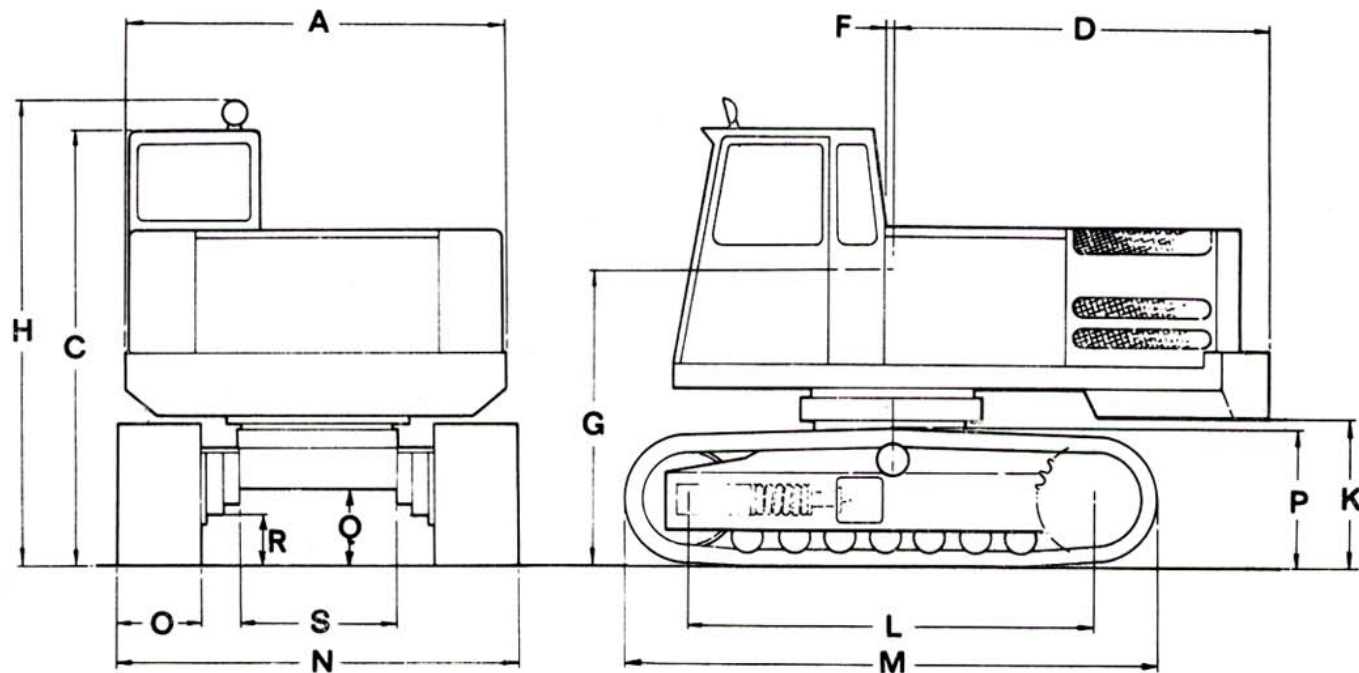


ÅKERMAN H11





LARVSYSTEM

Traktor 650mm Traktor 750 mm

A	BREDD, MASKINUS	mm	2490	2490
C	HÖJD, FÖRARHYTT ÖVER MARKPLAN	mm	2890	2890
D	BAKRE SVÄNGRADIE, ÖVERDEL	mm	2500	2500
F	AVSTÅND SVÄNGCENTRUM - BOMLAGRING	mm	50	50
G	HÖJD, BOMLAGRING ÖVER MARKPLAN	mm	1950	1950
H	HÖJD, FÖRARHYTT INKL. STRÅLK. ÖVER MARKPLAN	mm	3100	3100
K	FRIGÅNGSHÖJD, MOTVIKT ÖVER MARKPLAN	mm	1030	1030
L	CENTRUMAVSTÅND, DRIV- OCH SPÄNNHJUL	mm	2695	2695
M	TOTALLÄNGD, BANDAGGREGAT	mm	3590	3590
N	TOTALBREDD, BANDAGGREGAT	mm	2750	2850
O	BREDD, BANDPLATTOR	mm	650	750
P	TOTALHÖJD BANDAGGREGAT	mm	935	935
Q	FRIGÅNGSHÖJD VID UNDERREDE	mm	530	530
R	MIN. FRIGÅNGSHÖJD	mm	340	340
S	HORISONTALAVSTÅND DÄR Q INNEHÄLLES	mm	1040	1040

TEKNISKA DATA

Skopvolym enligt SAE	750 l
Arbetsvikt	
(650 mm traktorlarv)	18,6 ton "
(750 mm traktorlarv)	18,9 ton "
	0,47 kp/cm ²
	0,41 kp/cm ²
Svängningshastighet	6/12 varv/min
Larvhastighet	1,1 /2,2 km/tim
Motor:	
Volvo Penta D70A, effekt	135 hk SAE /1900 varv/min.
Scania D8 "	132 hk SAE /1900 varv/min.
Arbetspumpar	2 st, arbetstryck 165 kp/cm ²
Servopump	1 st, servotryck 65 kp/cm ²
Elsystem	24 V, generatoreffekt 25 A
Oljetankens rymd	175 l
Bränsletankens rymd	450 l
Grävdjup standard	5,9 m, med förlängt skaft 7,5 m
Grävradi "	9,1 m, " " " 10,5 m
Vridningsvinkel för skopa	135° alt. 150°

Samtliga uppgifter i denna specifikation kan — till följd av konstruktionsändringar — justeras utan föregående meddelande.

Mått- och viktangivelser kan ha mindre avvikelser.

Åkermans Verkstad AB, Eslöv	0413/131 10
telex 32 298	
Stockholm	08/26 26 40
Borlänge	0243/104 04
Göteborg	031/87 03 00
Torsby	0560/119 80
Härnösand	0611/604 55
Umeå	090/12 03 57
Luleå	0920/215 55
Växjö	0470/201 55
Oslo	67 99 80
Farum	95 22 44
Helsinki, Korso	82 81 93
Oulu	123 78



1309/2/69-2 juni 69