



Åkerman H10B

Svensk 13



Motoreffekt122 kW (166 hk)
Maskinvikt.....21.0 t
Djupgrävningsskopa....280 - 1325 l

ÅKERMAN

BASMASKIN



DIESELMOTOR

VOLVO TD61ACE

TD61ACE är en vätskekyld, direktinsprutad 6-cyl. 4-takts dieselmotor, med överladdning (turbo).

Effekt vid 2100 r/min 122 kW (166 hk)

(Enl. ISO 3046 och DIN 6271)

Cylinderdiameter 98.43 mm

Slaglängd 120 mm

Slagvolym 5.48 dm³

För att underlätta start i kall väderlek är motorn utrustad med ett elektriskt startelement och gasol driven motorvärmare.



ELSYSTEM, 24V

Växelströmgenerator 28 V/55A

Batteri 4 st. (12V)

Batterikapacitet 2 x 60 Ah



HYDRAULSYSTEM

Pump 1 (sväng, tryckreglerad)

Max. tryck 26 MPa (260 bar)

Max. flöde 88 l/min

Pump 2 och 3 (effekt- och tryckreglerade)

Max. tryck 26 MPa (260 bar)

Max. flöde 2 x 142 l/min

Pump 2 och 3 med HLD

Max. tryck 30 MPa (300 bar)

Servopump

Tryck 6.5 MPa (65 bar)

Flöde ca. 21 l/min



SVÄNGSYSTEM

Överdelen svängs med hjälp av en axialkolvmotor. Mellan motor och svängkrans finns svänghållbroms, växellåda och svängdrev i ingrepp med svängkransens innerkuggbana.

Svängshastighet 8 r/min

90° sväng, start till stopp 4.6 s

180° sväng, start till stopp 6.5 s

(Tom skopa - utsträckt aggregat)



UNDERVAGN

Drivning

Vardera larvbandet drivs av en hydraulmotor av axialkolvtyp. Mellan motor och drivhjul finns larvbroms och en tre-stegsväxellåda.

Larvbromsarna är av lamelltyp. Bromsarna ansätts av fjäderkraft och lossas hydrauliskt.

Max. dragkraft 197 kN (20.1 Mp)

Larvhastighet, högfart 3.0 km/h

Larvhastighet, lågfart 2.3 km/h

Larvband

Kedjestorlek B60 - speciellt förstärkt för grävmaskinsbruk.

Antal larvplattor/sida 44 st

Larvbandsbredd 650 (750 och 900) mm

Rullar/sida 8 underrullar och 1 överrulle



CYLINDERDATA

Bomcylinder

Cylinderns innerdiameter 160 mm

Kolvstångsdiameter 105 mm

Slaglängd 1395 mm

Kolvkraft, ut 523 kN (53.3 Mp)

Kolvkraft, ut med HLD 603 kN (61.5 Mp)

Skaftcylinder

Cylinderns innerdiameter 160 mm

Kolvstångsdiameter 105 mm

Slaglängd 1175 mm

Kolvkraft, ut 523 kN (53.3 Mp)

Kolvkraft, ut med HLD 603 kN (61.5 Mp)

Skopocylinder

Cylinderns innerdiameter 140 mm

Kolvstångsdiameter 90 mm

Slaglängd 850 mm

Kolvkraft, ut 400 kN (40.8 Mp)

Kolvkraft, ut med HLD 462 kN (47.1 Mp)



VOLYMUPPGIFTER

Bränsletank 340 l

Hydrauldriven tankningspump, kapacitet 90 l/min

Kylsystem (inkl. glykol) 28 l

Hydraulsystem, totalt ca. 400 l

Hydrauloljetank 260 l

Dieselmotor (smörjolja) 22 l

Pumpväxel 2.8 l

Svängväxel 18 l

Svängkrans 17 l

Transportväxel 2 x 16 l



LJUDNIVÅ

På 10 m avstånd från maskinen

medelvärde av L_{pA} (ljudtryck) 77 dB(A)

medelvärde av L_{wA} (ljudeffekt) 105 dB(A)

(ISO 6393)

I hytten med stängd dörr L_{pA} 73 dB(A)

(ISO 6394)

Godkänd enl. direktiv 86/662/EEC



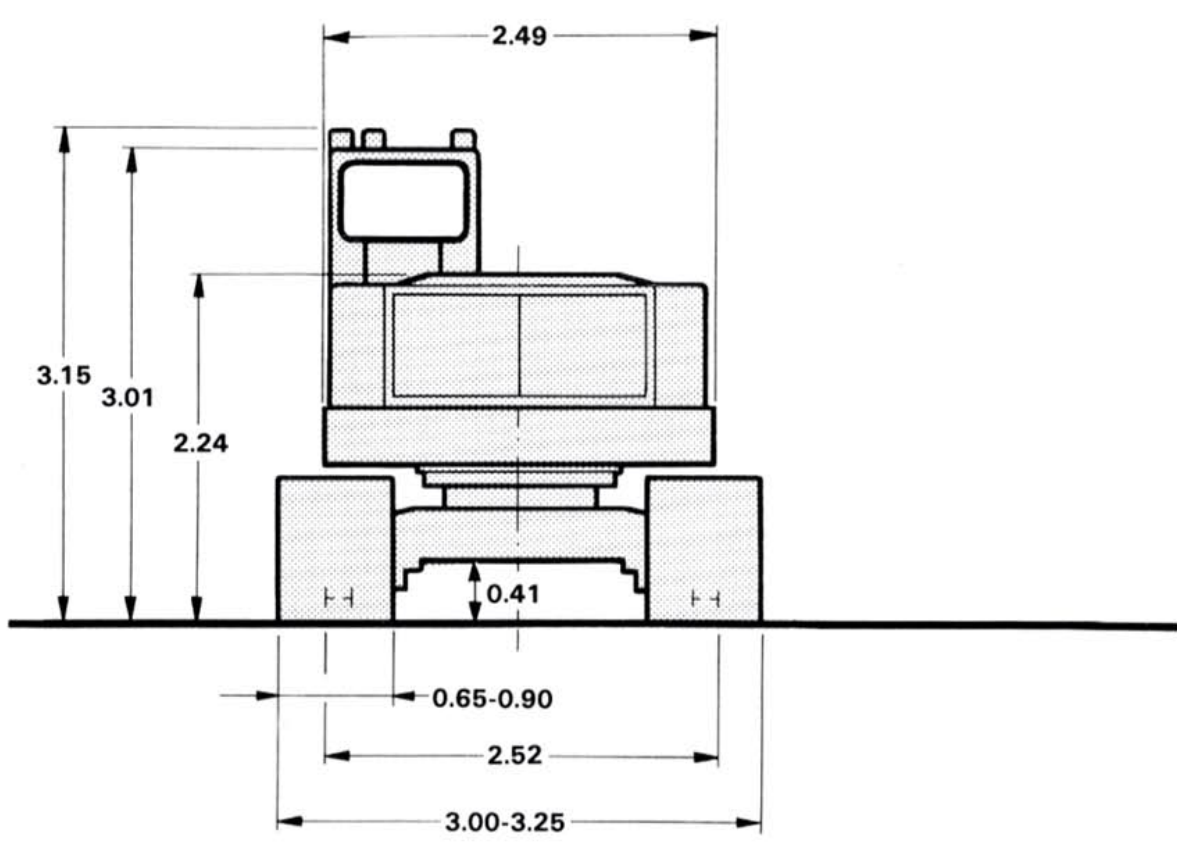
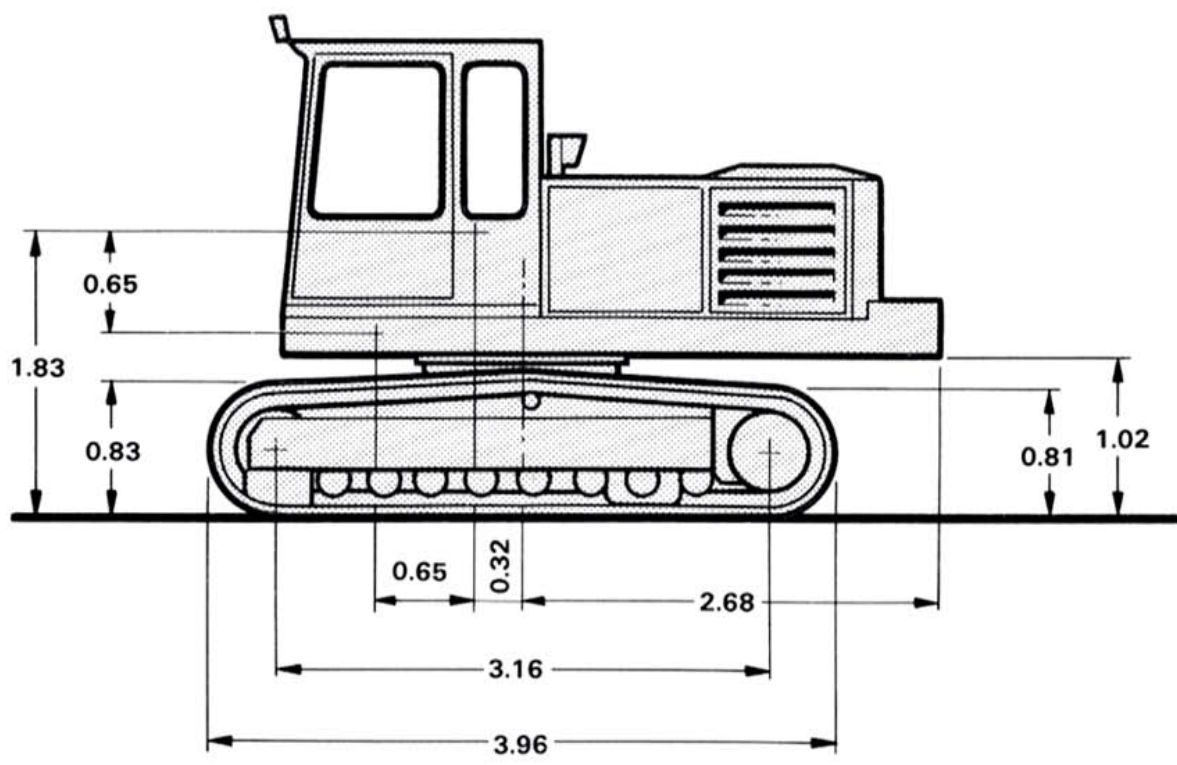
VIKTUPPGIFTER

Basmaskin med 650 mm larv, inkl. motvikt 17140 kg

Motvikt 2600 kg

Arbetsvikter och marktryck för komplett grävmaskin med 2.25 m skaft

Larvbandsbredd	Marktryck	Totalvikt
650 mm	46.1 kPa (0.46 bar)	21.0 t
750 mm	40.4 kPa (0.40 bar)	21.3 t
900 mm	34.4 kPa (0.34 bar)	21.8 t



DJUPGRÄVNING

DJUPGRÄVNINGSAGGREGAT

Bomlängd.....5.2 m

Data för skaft - 2.25 m

HD-skopa 1050 liter CECE = 1050 liter SAE J296
 Vikt.....960 kg
 Skärbredd.....1050 mm
 HD-skopa 1000 liter CECE = 1000 liter SAE J296
 (Endast anpassad till snabbfäste)
 Vikt.....850 kg
 Skärbredd.....1050 mm
 Vikt inkl. snabbfäste1010 kg

Data för skaft - 2.80 m

HD-skopa 900 liter CECE = 900 liter SAE J296
 (Med eller utan anpassning till snabbfäste)
 Vikt.....760 kg
 Skärbredd.....1050 mm
 Vikt inkl. snabbfäste920 kg

Data för skaft - 3.30 m

HD-skopa 800 liter CECE = 850 liter SAE J296
 (Endast anpassad till snabbfäste)
 Vikt.....790 kg
 Skärbredd.....1040 mm
 Vikt inkl. snabbfäste950 kg

GRÄVKRAFT

	Skaft 2.25 m	Skaft 2.80 m	Skaft 3.30 m
Grävkraft i skoptand orsakad av skopcykl. vid 156° vridningsvinkel på skopan.	121 kN (12.3 Mp)	129 kN (13.2 Mp)	124 kN (12.6 Mp)

	105 kN (10.7 Mp)	94 kN (9.5 Mp)	86 kN (8.8 Mp)
Grävkraft i skoptand orsakad av skaftcykl.			

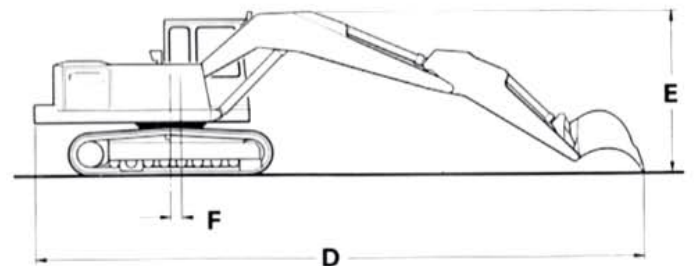
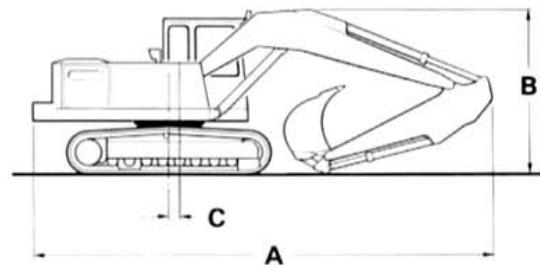
Grävkrafterna har beräknats med Åkermans standard-skopa.

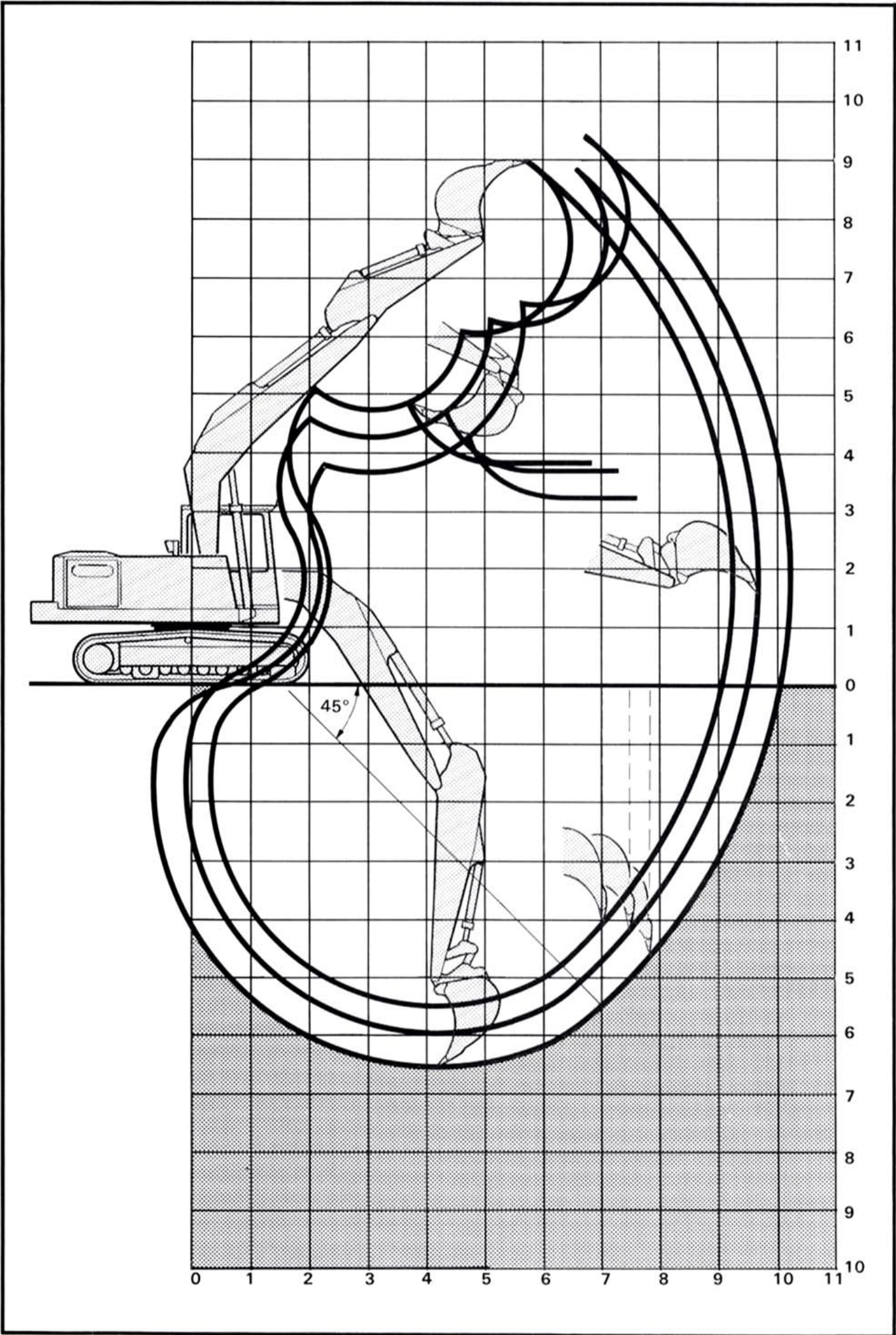
GRÄVDATA

	Skaft 2.25 m	Skaft 2.80 m	Skaft 3.30 m
Max. räckvidd i markplan	9.1 m	9.5 m	10.0 m
Max. grävdjup	5.5 m	6.0 m	6.5 m
Max. höjd markplan - tandspets ..	8.9 m	8.8 m	9.3 m
Max. tömningshöjd.....	6.0 m	6.2 m	6.5 m
Max. praktisk tömningshöjd.....	3.8 m	3.7 m	3.2 m
Praktiskt grävdjup då materialets rasvinkel är 45°	4.8 m	5.0 m	5.4 m
Max. vertikalt grävdjup	4.1 m	4.2 m	4.6 m
Max. utliggning svängcentrum - skopinfästning	7.7 m	8.2 m	8.7 m
Max. höjd markplan - skopin-fästning.....	7.6 m	7.7 m	8.0 m
Min. främre svängradie	4.1 m	4.1 m	4.2 m

TRANSPORTDATA

Min. transportlängd med invikt aggregat (A).....	9.0 m	9.0 m	9.0 m
Min. sporthöjd med invikt aggregat (B).....	3.20 m	3.25 m	3.90 m
Tyngdpunktens läge framför svängcentrum - invikt aggregat (C).....	0.1 m	0.2 m	0.2 m
Totallängd med utsträckt aggregat (D)	11.8 m	12.2 m	12.7 m
Min. sporthöjd med utsträckt aggregat (E)	3.15 m	3.20 m	3.20 m
Tyngdpunktens läge framför svängcentrum - utsträckt aggregat (F) ..	0.3 m	0.4 m	0.4 m





H10B

LYFTKAPACITET

MAX LAST I SKOPANS KROK (kg) = 65% AV TIPPLASTEN (SVENSK NORM)
 A = Skopinfästningens höjd (m) B = Lastens utliggning från maskincentrum (m)

MED 2.25 m SKAFT

LÄNGS LARV

A \ B	3.0	4.0	5.0	6.0	7.0	8.0	9.0	10.0	Max. utliggning
7									
6					3450				3160 /B= 7.3
5					3420				2670 /B= 7.9
4			5120*	4410	3340	2580			2390 /B= 8.3
3			5750	4230	3240	2540			2250 /B= 8.5
2			5470	4070	3140	2480			2160 /B= 8.6
1			5320	3950	3060	2430			2130 /B= 8.6
0			5250	3880	3000	2400			2210 /B= 8.4
-1		7800	5240	3850	2980	2400			2400 /B= 8.0
-2	12140*	7880	5270	3870	3000				2700 /B= 7.5
-3		6180*	5350	3930					
-4									
-5									
-6									

MED 2.25 m SKAFT

TVÄRS LARV

A \ B	3.0	4.0	5.0	6.0	7.0	8.0	9.0	10.0	Max. utliggning
7									
6					2450				2230 /B= 7.3
5					2420				1850 /B= 7.9
4			4310	3130	2350	1780			1630 /B= 8.3
3			4020	2970	2260	1730			1510 /B= 8.5
2			3770	2820	2160	1680			1440 /B= 8.6
1			3630	2710	2090	1630			1420 /B= 8.6
0			3560	2640	2040	1600			1470 /B= 8.4
-1		5200	3550	2620	2020	1600			1600 /B= 8.0
-2	8960	5260	3590	2630	2030				1820 /B= 7.5
-3		5380	3660	2690					
-4									
-5									
-6									

Laster med asterisk (*) begränsas av den hydrauliska lyftförmågan. Övriga laster begränsas av maskinens stabilitet.
 Arb. tryck med HLD = 30 MPa (300 bar)

LYFTKAPACITET

MAX LAST I SKOPANS KROK (kg) = 65% AV TIPPLASTEN (SVENSK NORM)
 A = Skopinfästningens höjd (m) B = Lastens utliggning från maskincentrum (m)

MED 2.80 m SKAFT

LÄNGS LARV

B A	3.0	4.0	5.0	6.0	7.0	8.0	9.0	10.0	Max. utliggning
7					3510*				
6					3340*				2880 /B= 7.8
5					3480*	2730			2530 /B= 8.3
4				4060*	3450	2690			2270 /B= 8.7
3			5730*	4360	3340	2630			2140 /B= 8.9
2			5630	4180	3230	2560	2050		2050 /B= 9.0
1			5410	4030	3130	2500			2070 /B= 8.9
0		7750	5280	3930	3060	2450			2090 /B= 8.8
-1	11520*	7740	5240	3880	3020	2430			2210 /B= 8.5
-2	13390*	7790	5240	3870	3020	2450			2450 /B= 8.0
-3	9400*	6520*	5300	3910	3060				2880 /B= 7.3
-4		7620*	5410	4010					

MED 2.80 m SKAFT

TVÄRS LARV

B A	3.0	4.0	5.0	6.0	7.0	8.0	9.0	10.0	Max. utliggning
7					2570				
6					2590				2040 /B= 7.8
5					2540	1920			1760 /B= 8.3
4				3270	2460	1880			1560 /B= 8.7
3			4200	3100	2360	1820			1450 /B= 8.9
2			3910	2930	2250	1760	1380		1380 /B= 9.0
1			3710	2790	2160	1700			1380 /B= 8.9
0		5160	3600	2700	2090	1660			1390 /B= 8.8
-1	8650	5140	3560	2650	2050	1640			1480 /B= 8.5
-2	8740	5190	3560	2640	2050	1650			1650 /B= 8.0
-3	8900	5280	3610	2670	2090				1970 /B= 7.3
-4		5410	3710	2770					

MED 3.30 m SKAFT

LÄNGS LARV

B A	3.0	4.0	5.0	6.0	7.0	8.0	9.0	10.0	Max. utliggning
7						2740			2700*/B= 8.1
6						2730			2310 /B= 8.7
5					3120*	2700	2100		2010 /B= 9.2
4				3710*	3310*	2620	2060		1800 /B= 9.6
3			5000*	4180*	3240	2530	2010		1690 /B= 9.8
2		7910	5450	4040	3100	2440	1950		1620 /B= 9.9
1		7550	5190	3860	2980	2360	1900		1620 /B= 9.8
0		7390	5030	3730	2890	2290	1850		1630 /B= 9.7
-1	10530*	7330	4960	3660	2830	2250	1830		1720 /B= 9.4
-2	13150	7330	4940	3630	2810	2250			1900 /B= 8.9
-3	12940*	7380	4960	3650	2820	2280			2170 /B= 8.3
-4	11250*	7470	5030	3710	2900				2630 /B= 7.5

MED 3.30 m SKAFT

TVÄRS LARV

B A	3.0	4.0	5.0	6.0	7.0	8.0	9.0	10.0	Max. utliggning
7						1920			1890 /B= 8.1
6						1930			1580 /B= 8.7
5					2420	1890	1410		1350 /B= 9.2
4				3070	2400	1820	1380		1170 /B= 9.6
3			4080	3010	2270	1740	1330		1080 /B= 9.8
2		5380	3790	2810	2140	1650	1280		1020 /B= 9.9
1		5060	3550	2640	2030	1570	1230		1020 /B= 9.8
0		4900	3400	2530	1940	1510	1190		1020 /B= 9.7
-1	8250	4850	3330	2460	1880	1470	1170		1090 /B= 9.4
-2	8240	4860	3320	2440	1860	1460			1220 /B= 8.9
-3	8280	4910	3340	2450	1870	1500			1420 /B= 8.3
-4	8370	5010	3420	2510	1950				1760 /B= 7.5

Laster med asterisk (*) begränsas av den hydrauliska lyftförmågan.
 Övriga laster begränsas av maskinens stabilitet.
 Arb. tryck med HLD = 30 MPa (300 bar)

EXTRAUTRUSTNINGAR

EXEMPEL PÅ EXTRAUTRUSTNINGAR SOM FINNS TILL ÅKERMAN H10B.

Skopskaft 2.80 m.

Skopskaft 3.30 m.

Alternativt bomcylinder-fäste
på bommen ökar lyfthöjd och minskar främre sväng-radie. (Ej tillsammans med 2.8 m skaft.)

Snabbfäste, hydrauliskt eller mekaniskt
för redskap/ skopa. Vikt: 160 kg. En säkerhetslyftkrok är monterad på fästet. Då skopan ställs av, ökar lyftförmågan.

Rivare*
för tjäle och asfalt.

Kranarm*
hydrauliskt utskjutbar.
Längd 4.2-5.4 m.

Kabelskopa*
Skärbredd 550 mm.
Volym CECE 280 l.
Vikt 385 kg.

Vridbar planeringskopa**
Skärbredd 1600 mm.
Volym CECE 400 l.
Vikt 665 kg.

Snedställbar släntskopa*
Manövrerad med 3:e arbetspumpen.
Skärbredd 1300 mm.
Volym CECE 650 l.
Vikt 695 kg.

Skopor**
för olika material.

Utrustning för montering av hydraulhammare, magnet, gripskopa och polygrip.**

Nivåindikator
för mätning av grävdjup.

Fjärrstyrning
för bättre sikt och säkerhet.

Roterande varningslampa.

Tidur
för förinställning av motorvärmare.

Cat-walk
gångbord för bättre åtkomlighet.

Doppvärmare för motor.

Eluppvärmd förarstol.

Cirkulationspump
för hyttvärmaren.

Hyttluftfilter.

Öppningsbar bakruta.

Tropikutrustning
för arbetsplatser i tropiskt klimat.

Larvplattor
trestegsplattor 750 mm.
trestegsplattor 900 mm.

Utrustning för kolhantering.

Utrustning för materialhantering.

* Anpassad för snabbfäste.

** Anpassad för både snabb- och standardfäste.

Samtliga uppgifter i specifikationen kan - till följd av konstruktionsändringar - justeras utan föregående meddelande. Mått- och viktangivelser kan ha mindre avvikelser.

Åkerman Printing M91700/06/91
Fr o m maskin nr 3853

VME Excavators AB
Box 115, S-241 22 ESLÖV